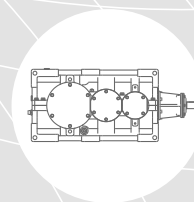
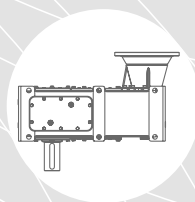
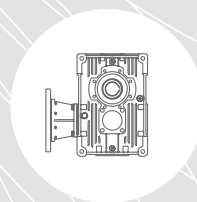




HIGH TECH Industrial



SYMBOLE SIMBOLO SIMBOLO	DEFINITION	DEFINICIÓN	DEFINIÇÃO	UNITES DE MESURE UNIDAD DE MEDIDA UNIDADE DE MEDID
fa	Facteur correctif de la hauteur	<i>Factor correctivo de la altitud</i>	Fator de correção da altitude	
Fa₁₋₂	Charge axiale	<i>Carga axial</i>	Carga axial	N 1N=0.1daN ≅ 0.1kg
fc	Coefficient concernant la température de l'air	<i>Coefficiente relativo a la temperatura del aire</i>	Coefficiente relativo a temperatura do ar	
fd	Facteur correctif du temps de travail	<i>Factor correctivo del tiempo de trabajo</i>	Fator de correção do tempo de trabalho	
ff	Facteur correctif d'aération à l'aide de ventilateur	<i>Factor correctivo de aireación con ventilador</i>	Fator de correção da ventilação com microventilador	
f_{Ga}	Facteur de fiabilité	<i>Factor de confiabilidad</i>	Fator de confiança	
fm	Facteur correctif pour la position de montage	<i>Factor correctivo para la posición de montaje</i>	Fator de correção para a posição de montagem	
f_n	Facteur correctif des performances	<i>Factor correctivo de las prestaciones</i>	Fator de correção dos desempenhos	
fp	Facteur correctif de la température	<i>Factor correctivo de la temperatura</i>	Fator de correção da temperatura	
Fr₁₋₂	Charge Radiale	<i>Carga Radial</i>	Carga radial	N 1N=0.1daN ≅ 0.1kg
Fs	Facteur de service	<i>Factor de servicio</i>	Fator de serviço	
Fs'	Facteur de service réducteur	<i>Factor de servicio reductor</i>	Fator de serviço reductor	
fv	Facteur correctif	<i>Factor correctivo</i>	Fator de correção	
fw	Coefficient concernant la température de l'eau	<i>Coefficiente relativo a la temperatura del agua</i>	Coefficiente relativo à temperatura da água	
IEC	Moteurs pouvant être accouplés	<i>Motores acoplables</i>	Motores acopláveis	
ir	Rapport de transmission	<i>Relación de transmisión</i>	Relação de transmissão	
J	Moment d'inertie de la machine et du réducteur réduit à l'axe moteur	<i>Momento de inercia de la máquina y del reductor reducido al eje motor</i>	Momento de inércia da máquina e do reductor reduzido ao eixo motor	Kgxm²
J₀	Momento de inercia de las masas giratorias en el eje motor	<i>Momento de inercia de las masas giratorias en el eje motor</i>	Momento de inércia das massas giratórias no eixo motor	Kgxm²
kg	Masse	<i>Masa</i>	Massa	kg
n₁	Vitesse sur l'arbre côté entrée	<i>Velocidad eje entrada</i>	Velocidade eixo de entrada	min⁻¹ 1 min ⁻¹ = 6.283 rad.
n₂	Vitesse sur l'arbre côté sortie	<i>Velocidad eje en salida</i>	Velocidade eixo de saída	min⁻¹ 1 min ⁻¹ = 6.283 rad.
P	Puissance moteur	<i>Potencia motor</i>	Potência motor	kW
P'	Puissance demandée côté sortie	<i>Potencia pedida en salida</i>	Potência pedida na saída	kW
P₁	Puissance motoréducteur	<i>Potencia motorreductor</i>	Potência motoreductor	kW 1kW = 1.36 HP (PS)
Pc	Puissance correcte	<i>Potencia correcta</i>	Potência correta	kW
P_N	Puissance nominale	<i>Potencia nominal</i>	Potência nominal	kW
P_{ta}	Puissance thermique additionnelle	<i>Potencia térmica adicional</i>	Potência térmica adicional	kW
Pt_N	Puissance thermique nominale	<i>Potencia térmica nominal</i>	Potência térmica nominal	kW
Pt_o	Puissance thermique limite	<i>Potencia limite térmico</i>	Potência limite térmico	kW
RD (η)	Rendement dynamique	<i>Rendimiento dinámico</i>	Rendimento dinâmico	
RS	Rendement statique	<i>Rendimiento estático</i>	Rendimento estático	
T_{1f}	Couple de freinagedynamique	<i>Par frenante dinámico</i>	Torque frenagem dinâmica	Nm
T_{1max}	Couple moteur maximal	<i>Par motriz máximo</i>	Torque motriz máxima	Nm
T_{1s}	Couple moteur de décollage	<i>Par motriz de arranque</i>	Torque motriz de aceleração	Nm
Tc	Température ambiante	<i>Temperatura ambiente</i>	Temperatura ambiente	°C
T_N	Couple nominal	<i>Par nominal</i>	Torque nominal	Nm, kNm
T_{Tbr}	Couple de freinage moteur Autofreinant	<i>Par frenado motor Autofrenante</i>	Binário de frenagem do motor Autofrenante	Nm, kNm
T_{1a}	Couple limite à l'entrée du dispositif anti-retour	<i>Par limite en entrada del dispositivo antirretro</i>	Binário limite em entrada do dispositivo contra-recuo	Nm, kNm
Qrid	Quantité huile de remplissage du réducteur	<i>Cantidad aceite de reposición del reductor</i>	Quantidade de óleo de enchimento do reductor	
Qmin	Quantité d'huile minimale	<i>Cantidad aceite mínima</i>	Quantidade mínima de óleo	Nm, kNm
M2s	Couple de patinage de la frette de serrage	<i>Par de deslizamiento del acoplador</i>	Binário de deslize do anel de fixação	Nm, kNm



RXP/700

700 Series



RXP/800

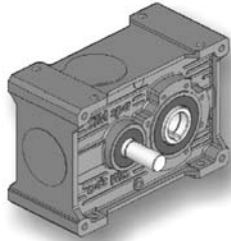
800 Series

REDUCTEURS - MOTOREDUCTEURS PARALLELES
 REDUCTORES - MOTORREDUCTORES PARALELOS
 REDUTORES - MOTOREDUTORES PARALELOS

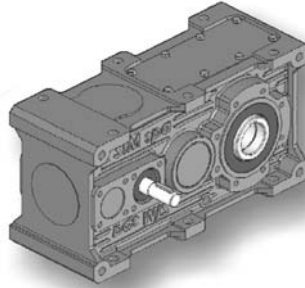
RXP



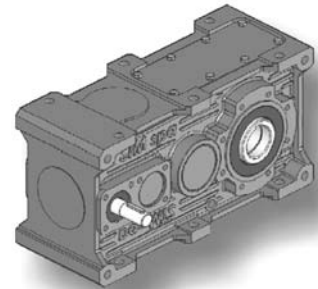
700 Series



RXP1

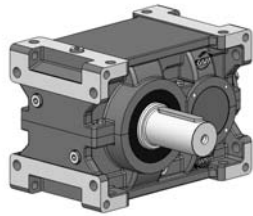


RXP2

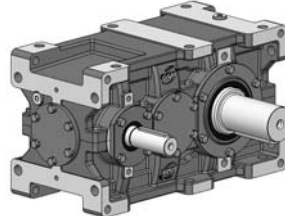


RXP3

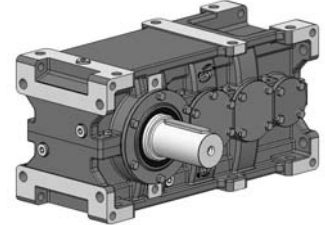
800 Series



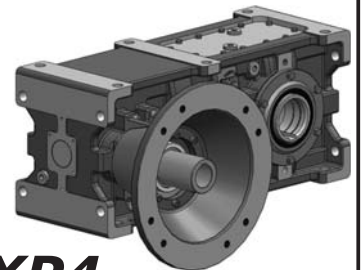
RXP1



RXP2



RXP3



RXP4

RX 800 : La nouvelle gamme de réducteurs à arbres parallèles et forme universelle établit un nouveau standard de référence sur le marché grâce à des dimensions qui garantissent constamment le maximum de fiabilité dans les conditions d'utilisation les plus intensives. Une réponse efficace aux exigences de transmission de puissance de l'industrie moyenne-à-lourde et lourde. Pour compléter la gamme, on a également réalisé les mêmes réducteurs avec grand entraxe. L'incrément en capacité de charge des engrenages et des roulements a réduit l'encombrement des réducteurs présents sur le marché et a rapproché l'arbre côté entrée de l'arbre côté sortie. Cette nouvelle série vous permet d'utiliser les réducteurs avec le moteur et votre application du même côté, sans renoncer à la robustesse qui les caractérise depuis toujours.

RX 700 : Après la présentation des réducteurs de la série 800 suit maintenant la série 700 à arbres parallèles : le complément naturel de la gamme basses puissances, pour une ligne de produits inégalée depuis plus de 40 ans. Carcasse monobloc rigide avec beaucoup de prédispositions de fixation, des engrenages largement dimensionnés et de nombreux accessoires et options qui en font un produit solide et extrêmement intéressant.

RX 800: La nueva gama de reductores con ejes paralelos de forma universal, establece un nuevo estándar de referencia en el mercado, con un tamaño adecuado que asegura la máxima fiabilidad, siempre constante en las condiciones de uso más severas. Una respuesta eficaz a las exigencias de transmisión de potencia de la industria medio-pesada y pesada. Para completar la gama, hemos realizado también los mismos reductores con larga distancia entre ejes. El aumento de la capacidad de carga de los engranajes y de los cojinetes ha compactado los reductores presentes en el mercado, acercando el eje veloz al eje lento. Pero con esta nueva serie de reductores tendrán la libertad de aplicarlos con el motor y su aplicación del mismo lado, sin renunciar a la robustez que desde siempre los caracteriza.

RX 700: Después de la presentación de los reductores de la serie 800, ya está lista la serie 700 con ejes paralelos: la terminación natural de la gama en baja potencia para una línea de productos que hace historia desde hace más de 40 años. Carcasa monolítica rígida con muchas predisposiciones de fijación, engranajes ampliamente dimensionados y numerosas opciones y accesorios que lo vuelven un producto sólido y muy interesante.

RX 800: A nova gama de redutores com eixos paralelos de forma universal, estabelece um novo padrão de referência no mercado, possuindo um adequado dimensionamento capaz de garantir a máxima e constante fiabilidade nas condições de uso mais pesadas. Uma resposta eficaz às exigências de transmissão de potência da indústria médio-pesada e pesada. Completando a gama, também realizamos os mesmos redutores com distância entre eixos longa. O aumento da capacidade de carga das engrenagens e dos rolamentos compactou os redutores presentes no mercado, aproximando o eixo rápido do eixo lento. E com esta nova série de redutores você poderá aplicá-los com o motor e a sua aplicação no mesmo lado, sem renunciar à robustez que os caracteriza desde sempre.

RX 700: Após a apresentação dos redutores da série 800, agora está pronta a série 700 com eixos paralelos: o natural complemento de gama de baixas potências, para uma linha de produto que faz história há mais de 40 anos. Carcaça monolítica rígida com muitas predisposições de fixação, engrenagens amplamente dimensionadas e numerosos acessórios e opções fazem com que seja um produto sólido e extremamente interessante.

1.1 Caractéristiques de construction

Les dimensions de nos réducteurs ainsi que les rapports de transmission suivent la série des nombres normaux (série de RENARD) Ra 20 UNI 2016. 68.

Le nombre élevé de rapports de transmission, $i_N = (1.12 \div 800)$ permet dans certains cas de choisir un réducteur d'une taille inférieure.

L'optimisation géométrique de l'engrenage jointe à un usinage particulièrement soigné assure de bas niveaux de bruits ainsi que des rendements élevés.

1.1 Características de fabricación

Las dimensiones de nuestros reductores y las relaciones de transmisión siguen la serie de los números normales (serie de RENARD) Ra 20 UNI 2016. 68.

El elevado número de relaciones de transmisión, $i_N = (1.12 \div 800)$, permite en algunos casos, seleccionar un reductor de inferior medida.

La optimización geométrica del engranaje, junto a una cuidadosa elaboración, aseguran bajos niveles de ruidos y garantizan elevados rendimientos:

1.1 Características construtivas

As dimensões dos nossos redutores e as relações de transmissão seguem a série dos números normais (série de RENARD) Ra 20 UNI 2016.68.

O elevado número de relações de transmissão, $i_N = (1.12 \div 800)$, permite em alguns casos a escolha de um redutor de tamanho inferior.

A otimização geométrica da engrenagem unida à uma acurada elaboração, assegura baixos níveis de rumor e garante elevados rendimentos:

Étages/Etapas/Estágios	Réducteur/Reductos/Redutor	RD (%) Rendement/Remdimiento/Rendimento
1	RXP1	98
2	RXP2	96
3	RXP3 RXP3R	94
4	RXP4	92

1.2 Niveaux de pression sonore SPL [dB(A)]

Valeurs normales de production du niveau moyen de pression sonore SPL (dB(A)) à une vitesse côté entrée de 1450 tours/min. (tolérance +3 db(A)). Valeurs mesurées à 1 m de la surface extérieure du réducteur et obtenues sur élaboration de tests expérimentaux. En cas de refroidissement artificiel à l'aide de ventilateur sommer les valeurs de tableau: +2 db(A) pour chaque ventilateur. En cas de côté entrée ayant un nombre de tours différent, sommer les valeurs suivant le tableau. En cas d'exigences particulières il est possible de fournir des réducteurs ayant un niveau

1.2 Niveles de presión acústica SPL [dB(A)]

Valeores normales de producción del nivel promedio de presión acústica SPL (dB(A)) a velocidad en entrada de 1450 rev/min (tolerancia +3 db(A)). Valores medidos a 1 m de la superficie exterior del reductor y obtenidos en elaboración de pruebas experimentales. Para enfriamiento artificial con ventilador, sumar a los valores de tabla: +2 db(A) para cada ventilador. Para entrada a un número de revoluciones distinto, sumar los valores como en la tabla. Para particulares exigencias, se pueden suministrar reductores con nivel promedio de presión acústica reducido.

1.2 Níveis de pressão sonora SPL [dB(A)]

Valeores normais de produção do nível médio de pressão sonora SPL [dB(A)] giros/min. (tolerância +3 db(A)). Valores medidos a 1 m da superfície externa do reductor e obtidos mediante a elaboração de testes experimentais. Para o resfriamento artificial com microventilador some aos valores da tabela: +2 db(A) para cada microventilador. Para a entrada de um número de giros diverso some os valores como indicado na tabela. Para exigências particulares é possível o fornecimento de reductores com nível médio de pressão sonora reduzido.

		RXP1		RXP2		RXP3			RXP 4		
		i < 2.5	i > 2.5	i < 14	i > 14	i < 40	40 < i < 100	i > 100	30 < i < 100	i > 100	
RX 700 Series	700	Valeurs indicatives maximales 75 dB(A) / Valores indicativos máximos 75 dB(A) / Max. Anhaltswerte 75 dB (A)								—	
RX 800 Series	802	80	76	75	72	72	70	67	70	67	
	804	81	77	76	73	73	71	68	71	68	
	806	83	79	77	74	74	72	69	72	69	
	808	84	80	78	75	75	73	70	73	70	
	810	86	82	80	77	77	75	72	75	72	
	812	87	83	81	78	78	76	73	76	73	
	814	89	85	83	80	80	78	75	78	75	
	816	91	87	85	82	82	80	77	80	77	
	818	93	89	87	84	84	82	79	82	79	
	820	95	91	89	86	86	84	81	84	81	
	822	97	93	91	88	88	86	83	86	83	
	824	99	95	93	90	90	88	85	88	85	
	826			95	92	92	90	87	90	87	
828			96	93	93	91	89	91	89		
830					96	94	91	94	91		
832					97	95	92	95	92		
n_1 [min ⁻¹]		2750	2400	2000	1750	1000	750	500	350		
Δ SPL [dB(A)]		8	6	4	2	-2	-3	-4	-6		

1.3 Critères de sélection

Après avoir défini les données de l'application, calculer :

$$ir = n_1/n_2 ;$$

$$P1 = \frac{T_{2n} \times n_2 \times 100}{9550 \times RD\%} ;$$

n_1 - Vitesse de l'arbre d'entrée ;

n_2 - Vitesse de l'arbre de sortie ;

ir - Rapport de transmission ;

RD% - Rendement dynamique ;

P1 - Puissance moteur ;

T_{2n} - Couple Sortie Nominale Application

Pour sélectionner le réducteur il faut que la relation suivante soit satisfaite :

1.3 Criterios de selección

Con los datos de la aplicación calcular:

$$ir = n_1/n_2 ;$$

$$P1 = \frac{T_{2n} \times n_2 \times 100}{9550 \times RD\%} ;$$

n_1 - Velocidad eje entrada;

n_2 - Velocidad eje salida;

ir - Relación de transmisión;

RD% - Rendimiento dinámico;

P1 - Potencia máquina motriz;

T_{2n} - Par Salida Nominale Aplicación

Para seleccionar el reductor es necesario respetar la siguiente relación:

1.3 Critérios de seleção

Conhecidos os dados da aplicação, calcule:

$$ir = n_1/n_2 ;$$

$$P1 = \frac{T_{2n} \times n_2 \times 100}{9550 \times RD\%} ;$$

n_1 - Velocidade do eixo de entrada;

n_2 - Velocidade do eixo de saída;

ir - Relação de transmissão;

RD% - Rendimento dinâmico;

P1 - Potência da máquina motriz;

T_{2n} - Binário de Saída Nominale Aplicação

Para seleccionar o redutor, é necessário que seja atendida a seguinte relação:

Puissance
Potencia
Potencia

$$P_N \times fn \geq P_1 \times Fs$$

Couple
Par
Binário

$$T_N \times fn \geq T_{2n} \times Fs$$

La valeur de TN est indiquée dans les fiches techniques du produit. Les puissances et les moments de torsion nominaux indiqués dans le catalogue sont applicables pour $Fs=1$.

FS - facteur de service

fn - Facteur correctif des performances

Choisir les stades, le rapport, la taille, l'exécution, la forme de construction et vérifier les dimensions du réducteur et des accessoires éventuels ou des extrémités particulières.

Se indica el valor de TN en las fichas técnicas del producto. Las potencias y los momentos de torsión indicados en el catálogo nominales son válidos para $Fs=1$.

Fs - factor de Servicio

fn - Factor correctivo de las prestaciones

Elegir las etapas, la relación, el tamaño, la ejecución, la forma y verificar las dimensiones del reductor y de eventuales accesorios o extremidades particulares.

O valor de TN é indicado nas fichas técnicas do produto. As potências e os momentos torsores nominais indicados no catálogo valem para $Fs=1$.

Fs - Fator de Serviço

fn - Fator de correção dos desempenhos

Escolha os estágios, a relação, o tamanho, a execução, a forma construtiva e verifique as dimensões do redutor e de eventuais acessórios ou particulares extremidades.

1.3 Critères de sélection

Facteur de service - Fs

Le facteur de service Fs est en fonction :

- a) des conditions d'application
- b) de la durée de fonctionnement h/d
- c) des démarrages /heure
- d) du degré de fiabilité ou de la marge de sécurité souhaitée.

Le facteur de service pour des cas spécifiques peut s'obtenir directement ou bien être calculé sur la base de chaque facteur: facteur de durée de fonctionnement f_s , d'après le nombre de démarrages/heure f_v et d'après le facteur de sécurité ou degré de fiabilité f_{Ga}

Les puissances et les moments de torsion indiqués au catalogue nominaux sont valables pour $F_s = 1$.

1.3 Criterios de selección

Factor de servicio - Fs

El factor de Servicio Fs depende:

- a) de las condiciones de aplicación
- b) de la duración de funcionamiento h/d
- c) arranques / hora
- d) del grado de confiabilidad o margen de seguridad deseado.

El factor de servicio para casos específicos puede ser aplicado directamente, sino puede ser calculado en base a factores individuales: factor de duración de funcionamiento f_s , número de arranques / hora f_v y factor de seguridad o grado de confiabilidad f_{Ga}

Las potencias y los momentos de torsión nominales indicados en el catálogo son válidos para $F_s = 1$.

1.3 Critérios de seleção

Fator de serviço - Fs

O fator de Serviço Fs depende:

- a) das condições de aplicação
- b) do funcionamento diário h/d
- c) inicialização por hora
- d) do grau de confiança desejada ou fator de segurança.

O fator de serviço para casos específicos pode ser usado diretamente, caso contrário pode ser calculado em base aos seguintes fatores: fator funcionamento diário f_s , número de inicializações/hora f_v e fator de segurança ou grau de confiança f_{Ga} .

As potências e os momentos torsores indicados no catálogo são válidos para $F_s = 1$.

$$F_s = f_s \times f_v \times f_{Ga}$$

f_s

Facteur de durée du fonctionnement
Factor de duraciòn funcionamiento
Fator de duração do funcionamento

Premier moteur / Máquina motriz / Máquina motriz	h/d	Machine opératrice Máquina utilizadora Máquina utilizadora		
		U	M	S
Moteurs électriques, Turbines, Moteurs hydrauliques Motores eléctricos, Turbinas, Motores hidráulicos Motores elétricos, Turbinas, Motores óleo-dinâmicos	2	0.8	1.0	1.4
	4	0.9	1.12	1.6
	8	1.0	1.25	1.75
	16	1.25	1.5	2.0
	24	1.5	1.75	2.25
Moteurs alternatifs 4-6 cylindres Motores alternativos 4-6 cilindros Motores alternativos 4-6 cilindros	2	0.9	1.12	1.6
	4	1.0	1.25	1.75
	8	1.25	1.5	2.0
	16	1.5	1.75	2.25
	24	1.75	2.0	2.5
Moteurs alternatifs 1-3 cylindres Motores alternativos 1-3 cilindros Motores alternativos 1-3 cilindros	2	1.0	1.25	1.75
	4	1.25	1.5	2.0
	8	1.5	1.75	2.25
	16	1.75	2.0	2.5
	24	2.25	2.5	3.0

U = machine à charge uniforme
M = machine avec chocs modérés
S = machine avec chocs importants

U = máquina de carga uniforme
M = máquina con golpes moderados
S = máquina con golpes severos

U = máquina com carga uniforme
M = máquina com choques moderados
S = máquina com choques pesados

h/d = heures de fonctionnement journalier

h/d = horas de funcionamiento diario

h/d = horas de funcionamento diário



1 - En cas des multiplicateurs de vitesse, multiplier les valeurs de Fs par 1.1

2 - Si le moteur électrique est auto-freinant il est nécessaire de multiplier les valeurs de fs par 1.1

1 - Para los multiplicadores de velocidad, multiplicar los valores de Fs para 1.1

2 - En el caso de que el motor eléctrico sea autofrenante es necesario multiplicar los valores de fs por 1.1.

1 - Para os multiplicadores de velocidade, multiplique os valores de Fs por 1.1

2 - Caso o motor elétrico seja autofrenante, é necessário multiplicar os valores de fs por 1.1.

1.3 Critères de sélection
Classification de l'application

1.3 Criterios de selección
Clasificación de la aplicación

1.3 Critérios de seleção
Classificação da aplicação

	SECTEUR D'APPLICATIO	SECTOR DE APLICACIÓN	SETOR DE APLICAÇÃO
U M	AGITATEURS	AGITADORES	AGITADORES
	Avec densité uniforme Avec densité non uniforme	Con densidad uniforme Con densidad no uniform	Com densidade uniforme Com densidade variável
U M	ALIMENTAIRE	ALIMENTICIO	ALIMENTAR
	Trempeurs, bouilleurs, vis transporteuses Broyeurs, éplucheurs, machines à emboîter	Maceradores, hervidores, cócleas Trituradores, peladores, encajonadore	Maceradores, caldeiras, cócleas Trituradores, descascadores, máquinas para encaixotant
(1)U,M M S	TREVILS	MONTACARGOS	MANIVELAS
	Levage Traînement Bobineurs	Elevación Desplazamiento Bobinadores	Levantamento Arrastamento Bobinadeiran
U M S	PAPETIER	PAPELERO	FÀBRICAS DE PAPEL
	Bobineuses, séchoirs, presseurs Mélangeurs, extrudeuses, épaisseurs Découpoirs, polisseuses	Envolvedores, secadores, prensadores, Mezcladores, extrusores, espesadores Cortadores, lustradores	Bobinadeiras, secadoras, prensadores Misturadores, extrusoras, adensadores Cortadoras, polidoras
S M	CHIMIQUE	QUIMICO	QUIMICO
	Extrudeuses, imprimantes Mixeurs	Extrusores, impresoras Importadores	Extrusoras, prelos Misturadores
U M M	COMPRESSEURS	COMPRESORES	COMPRESSORES
	Centrifuges Rotatifs Axiaux	Centrifugal Rotating Axial piston	Centrifugos Rotativos Axiais
M S	DRAGUES	DRAGAS	DRAGAS
	Convoyeurs Extracteurs, têtes fraiseuses	Transportadoras Extractoras, cabezales fresadoras	Fördere Extratores, cabeças fresadoras
M M S	CONSTRUCTIONS	EDILICIA	CONSTRUCAO
	Bétonnières, vis transporteuses Concasseurs, doseurs Broyeuses	Hormigoneras, cócleas Trituradoras, dosificadoras Trituradoras	Betoneiras, cócleas Moinhos trituradores, dosadores Britadeiras
U M M	ELEFVATEURS	ELEVADORES	ELEVADORES
	A bande, escaliers roulants A godet, monte-charge, benne Ascenseurs, échafaudages mobiles	Hormigoneras, cócleas Trituradoras, dosificadoras Trituradoras	Esteiras transportadoras, escadas rolantes Transportadores de balde, monta-cargas, skips Elevadores públicos, andaimes móveis
M M (1)U,M	GRUES	GRUAS	GUINDASTES
	Translation Rotation Levage	De cinta, escaleras móviles De muelle, montacargas, skip Ascensores, puentes móviles	Translação Rotação Levantamento
M M M	BOIS	MADERA	MADEIRA
	Empileurs Convoyeurs Scies, raboteuses, fraiseuses	Desplazamiento Rotación Elevación	Empilhadeiras Transportadoras Serras, lixadeiras, fresadoras
M M S	MACHINE OUTILS	MÀCHINA HERRAMENTAS	MAQUINAS OPERATRIZES
	Aléseuses, brocheuses, cisailles Plieuses, imprimantes Pilons, laminoirs	Estibadoras Transportadoras Sierras, cepilladoras, fresadoras	Brocadeiras, furadeiras, tosqiadoras Dobradoras, estampadoras Malhos, laminadores
U M	MELANGEURS	MEZCLADORAS	MISTURADORES
	Avec densité uniforme Avec densité non uniforme	Alijadoras, desvastadoras, cizalladoras Plegadoras, impresoras Mallas, laminadores	Com densidade uniforme Com densidade variável
S M	DISPOSITIES MOVEMENT TERRE	MOVIMIENTO TIERRA	TERRA PLENAGEM
	Escavatrici rotative a pale Trasportatori	Excavadoras giratorias de palas Transportadoras	Escavadoras com pá giratória Transportadores
U M,S M,S	POMPES	BOMBAS	BOMBAS
	Centrifughe Volumetriche a doppio effetto Volumetriche a semplice effetto	Centrifugas Volumétricas de doble efecto Volumétricas de efecto simple	Centrifugas Volumétricas a duplo efeito Volumétricas a simples efeito
U M	CONVOYEURS	TRANSPORT ADORAS	TRANSPORTADORES
	Su rotaie A nastro	Sobre rieles De cinta	De rolo De correia
M M U	TRAITEMENT DES EAUX	TRATAMIENTO AGUAS	TRATAMENTO DE ÀGUA
	Coclee, trituratori Mescolatori, decantatori Ossigenatori	SCócleas, trituradoras Mezcladoras, decantadores Oxigenadores	Cócleas, trituradores Misturadores, decantadores Oxigenadores

1) En cas de choix du fs suivant F.E.M. /1.001/1987 consulter le chapitre "levage".

1) Para la selección del fs de acuerdo a F.E.M. /1.001/1987 consultar el capítulo "elevación".

1) Para a escolha do fs conforme F.E.M. /1.001/1987 consulte o capítulo "levantamento".

1.3 Critères de sélection

1.3 Criterios de selección

1.3 Critérios de seleção

f_v

Nombre de démarrages / heure
Número de arranques / hora
Número de arranques / hora

Facteur correctif du facteur de service f_s pour tenir compte des démarrages/heure. Le facteur de service f_s doit augmenter en cas de démarrages fréquents avec couple de décollage considérablement supérieur à celui de plein régime, en tenant compte des démarrages par heure suivant le tableau ci-dessous.

Factor correctivo del factor de servicio f_s para tener en cuenta los arranques / hora. El factor de servicio f_s debe aumentar en caso de arranques frecuentes con par de arranque notablemente mayor al de régimen, teniendo en cuenta los arranques por hora, de acuerdo a la siguiente tabla.

Fator de correção do fator de serviço f_s serve para controlar o número de inicializações/hora. O fator de serviço f_s deve aumentar em caso de inicializações frequentes com torque de aceleração notavelmente maior daquela em norma controlando as inicializações por hora conforme a seguinte tabela.

f _v	Avv/h - Starts/minute - Anl./Std.	U	M	S
	Z < 5	1	1	1
5 < Z ≤ 30	1.2	1.12	1.06	
30 < Z ≤ 63	1.33	1.2	1.12	
63 < Z	1.5	1.33	1.2	

f_{Ga}

Degrè de fiabilité
Criterios de selección
Grau de fiabilidade

Une marge de sécurité ou de fiabilité est déjà comprise dans la performance de catalogue du réducteur. Si pour des exigences particulières une fiabilité supérieure s'impose, augmenter le facteur de service et en particulier il est possible de considérer les facteurs qui suivent :

Un margen de seguridad o confiabilidad ya ha sido considerado en la prestación del catálogo del reductor. Si para particulares exigencias es necesaria una confiabilidad mayor, se aumenta el factor de servicio y en especial se pueden considerar los siguientes factores:

Uma margem de segurança ou de confiança está inserida na avaliação do catálogo do reductor. Se for exigida uma confiança maior, o fator de serviço deve ser aumentado podendo-se obter os seguintes fatores:

Degrè de fiabilité normale Criterios de selección normal Grau de fiabilidade normal	Degrè de fiabilité élevé (difficulté d'entretien, grande importance du réducteur dans le cycle de production, sécurité pour les personnes, etc.) Grado de fiabilidad elevado (dificultad de mantenimiento, gran importancia del reductor durante el ciclo de producción, seguridad para las personas, etc.) Grau de fiabilidade elevado (dificuldades na manutenção, grande importância do reductor no ciclo produtivo, segurança pessoal, ecc....)	
f _{Ga}	1.0	1.25 - 1.4

f_n

Facteur correctif des performances
Factor correctivo de las prestaciones
Fator de correção dos desempenhos

Facteur correctif des performances nominales pour tenir compte des vitesses côté entrée n₁ > 1450 min⁻¹

Factor correctivo de las prestaciones nominales para controlar las velocidades en entrada n₁ > 1450 min⁻¹.

Fator de correção dos desempenhos nominais para controlar as velocidades na entrada n₁ > 1450 min⁻¹.

f _n	RX 700 Series	1.0	La valeur de T _N (2850 trs/mn) est indiquée dans les fiches techniques du produit Se indica el valor de T _N (2850 rpm) en las fichas técnicas del producto O valor de T _N (2850 rpm) é indicado nas fichas técnicas do produto					
f _n	RX 800 Series	n ₁ [min ⁻¹]	i _N < 8		8 < i _N < 80		i _N > 80	
			T _N	P _N	T _N	P _N	T _N	P _N
		2750	0.82	1.56	0.90	1.71	1.00	1.90
		2400	0.85	1.41	0.92	1.52	1.00	1.66
		2000	0.90	1.24	0.94	1.30	1.00	1.38
		1750	0.94	1.13	0.97	1.17	1.00	1.21
1450	1.00	1.00	1.00	1.00	1.00	1.00		

1.4 Contrôles

01

1) Compatibilité dimensionnelle avec des encombrements disponibles (par ex. diamètre du tambour) et des bouts d'arbre dotés de joints, disques ou poulies.

02

2) Compatibilité du rapport sélectionné avec l'exécution de l'arbre creux.

03

3) Surcharge maximale dans le cas de:
– inversions de mouvement par suite d'effets inertiels,
– commutations de basse à haute polarité,
– démarrages et freinages à pleine charge avec de grands moments d'inertie (notamment dans le cas de rapports bas),
– en cas de surcharges, chocs ou autres effets dynamiques, il faut vérifier l'état de:

1.4 Controles

1) Compatibilidad con dimensiones disponibles (ej. diámetro del tambor) y con las extremidades del eje con uniones, discos o poleas.

2) Compatibilidad de la relación seleccionada con la ejecución eje hueco.

3) Máxima sobrecarga en el caso de:
– inversiones de movimiento por efecto de inercia,
– conmutaciones de baja a alta polaridad,
– arranques y frenadas a plena carga con grandes momentos de inercia (sobretudo en el caso de bajas relaciones),
– sobrecargas, golpes u otros efectos dinámicos, se debe comprobar la siguiente

1.4 Controles

1) Compatibilidade dimensional com espaços disponíveis (ex. diâmetro do tambor) e das extremidades do eixo com juntas, discos ou talhas.

2) Compatibilidade da relação selecionada com a execução do eixo oco.

3) Sobrecarga máxima em caso de:
– inversões de movimento devido a inércia,
– comutações de baixa à alta polaridade,
– inicializações e paradas com carga cheia com grandes momentos de inércia (principalmente em caso de baixas relações),
– sobrecargas, choques ou outros efeitos dinâmicos, verifique a condição:

1.4 Contrôles

En cas de démarrages T_{2max} peut être considéré comme la partie du couple d'accélération (T_{2acc}) passant par l'arbre côté sortie du réducteur :
Démarrage

1.4 Controles

En caso de arranques T_{2max} se puede considerar como la parte del par de aceleración (T_{2acc}) que pasa a través del eje lento del reductor:
Arranque

1.4 Controles

No caso de inicializações, T_{2max} pode ser considerada como aquela parte do binário de aceleração (T_{2acc}) que passa através do eixo lento do redutor:
Inicialização



$$T_{2max} = T_{2acc} = \left((0.45 \cdot (T_{1s} + T_{1max}) \cdot ir \cdot \eta) - T_{2n} \right) \cdot \left(\frac{J}{J + J_0 \cdot \eta} \right) + T_{2n} \text{ [Nm]}$$

où :
J : moment d'inertie de la machine et du réducteur réduit sur l'arbre du moteur (kgm^2)
J₀ : moment d'inertie des masses en rotation sur l'arbre du moteur (kgm^2)
T_{1s} : couple moteur de démarrage (Nm)
T_{1max} : couple moteur max (Nm)

donde:
J: momento de inercia de la máquina y del reductor reducido al eje del motor (kgm^2)
J₀: momento de inercia de las masas de rotación del eje del motor (kgm^2)
T_{1s}: par motor de arranque (Nm)
T_{1max}: par motor máx (Nm)

onde:
J: momento de inércia da máquina e do redutor reduzido ao eixo do motor (kgm^2)
J₀: momento de inércia das massas rotativas no eixo do motor (kgm^2)
T_{1s}: binário motriz de partida (Nm)
T_{1max}: binário motriz máx (Nm)

Il faut que la relation suivante soit satisfaite:

Es necesario respetar la siguiente relación:

É necessário que a seguinte relação seja atendida:

$$T_{2max} < 2xT_N$$

04 4) Nombre maximum de tours côté entrée n_{1max}

4) Número máximo de revoluciones en entrada n_{1max}

4) Número máximo de giros na entrada n_{1max}

RX 800 Series

Pour des vitesses supérieures à 1750 min-1 :

communiquer la vitesse d'utilisation réelle lors de la commande à notre bureau commercial

Para velocidades superiores a 1750 min-1:

comunicar la velocidad exacta de trabajo a nuestro Departamento Comercial , al realizar el pedido.

Para velocidade superior a 1750 min-1: comunicar a velocidade atual de operação por ocasião da solicitação ao nosso departamento de vendas

Pour des vitesses inférieures à 700 min-1:

consulter notre Service Technico Commercial pour définir au mieux la position de montage optimale et/ou augmentation de niveau d'huile et, si nécessaire, installer un vase d'expansion

Para velocidades inferiores a 700 min-1:

consulte con nuestro Servicio Técnico Comercial, para definir la posición óptima de montaje y / o el aumento del nivel de aceite y, al ser necesario, instalar un tanque de expansión

Para velocidade inferior a 700 min-1:

consulte nosso departamento técnico para definir a melhor posição de montagem e/ou nível de óleo adicional e, se necessário, a instalação de um vaso de expansão.

RX 800 Series																				
n ₁ max (rpm)	ir	802		804		806		808		810		812		814		816		818		
		splash oil	forced lubric.	splash oil	forced lubric.	splash oil	forced lubric.	splash oil	forced lubric.	splash oil	forced lubric.	splash oil	forced lubric.	splash oil	forced lubric.	splash oil	forced lubric.	splash oil	forced lubric.	
RXP1	1.11-1.48	2000	1750	1500	2900	1250	2500	1250	2500	1000	2000	900	2000	800	1750	700	1500	900	1750	
	1.5-2.16	2500	2000	1750		1500	2900	1500	2900	1250	2500	1000	2500	900	2000	900	1750	1000	2000	
	2.28-3.23	2900	2500	2000	3500	1750	3500	1750	3500	1500	2900	1500	3500	1000	2000	1000	2500	1500	2500	
	3.47-4.64	3500	2900	2500		2000		2900		2000	2500	2000		2500		2000		2900		1750
RXP2	4.44-5.72	2900	2500	2500	3500	2000	2900	2000	2900	1750	2500	1500	2500	1500	2500	1250	2000	1500	2500	
	6-8.5					2500	2000	2900	1750	2500	1500	2500	1500	2500	1250	2000	1500	2500		
	9-11.8	3500	2900	2900		2500	3500	2500	3500	2500	3500	2500	3500	2500	3500	2500	3500	2500	3500	
	12-16.6					3500	2900	2900	3500	3500	3500	3500	3500	3500	3500	3500	3500	3500	3500	3500
	17-26					3500	2900	2900	3500	3500	3500	3500	3500	3500	3500	3500	3500	3500	3500	3500
RXP3	7.3-23.4	2900	2700	2400	3500	2200	3500	1800	3500	1600	3000	1500	2500	1350	2500	1200	2000	2000	2900	
	i > 23.5	3500	3500	2900		2900		3500		2900	3500	2500	3500	2500	3500	2100	2900	2000	2900	
RXP4	i > 110	3500	3500	3500	3500	3500	3500	3500	3500	3500	3500	2900	3500	2900	3500	2900	3500	2900	3500	

n ₁ max (rpm)	ir	820		822		824		826		828		830		832	
		splash oil	forced lubric.	splash oil	forced lubric.	splash oil	forced lubric.	splash oil	forced lubric.	splash oil	forced lubric.	splash oil	forced lubric.	splash oil	forced lubric.
RXP1	1.11-1.48	600	1250	500	1000	Valeurs sur demande Valores a pedido Valore sob encomenda									
	1.5-2.16	800	1500	600	1500										
	2.28-3.23	1000	2000	800	1750										
	3.47-4.64	1250	2500	1000	1750										
RXP2	4.44-5.72	1000	1750	800	1500	800	1500	Valeurs sur demande Valores a pedido Valore sob encomenda							
	6-8.5	1500	2000	1000	2000	1000	2000								
	9-11.8		2500	1000	2000	1000	2000								
	12-16.6		2000	2900	1500	2900	1500								
RXP3	7.3-23.4	1050	2000	950	1750	850	1500	700	1200	Valeurs sur demande Valores a pedido Valore sob encomenda					
	i > 23.5	1750	2900	1750	2500	1450	2200	1250	1750						
RXP4	i > 110	2500	3500	2500	3500	2500	3500	2000	2900						

1.4 Contrôles

RX 700 Series

Toutes les performances des réducteurs sont calculées sur la base de 2850, 1450, 1000 et 500 tours à l'entrée.

Des vitesses inférieures à 1400 min⁻¹ obtenues à l'aide de réductions externes ou d'entraînements contribuent certainement au bon fonctionnement du réducteur, qui peut avoir des températures de fonctionnement inférieures, ce qui est avantageux pour tout le cinématisme. **Pour des vitesses inférieures à 900 min⁻¹, contacter notre Service Technique Commercial.**

1.4 Controles

Se calculan todas las prestaciones de los reductores en base a 2850, 1450, 1000 y 500 revoluciones en entrada. Velocidades inferiores a 1400 min⁻¹ obtenidas con la ayuda de reducciones externas o de accionamientos, seguramente son favorables al buen funcionamiento del reductor, que puede operar con temperaturas de funcionamiento inferiores con ventaja para el sistema cinemático.

Para velocidades inferiores a 900 min⁻¹ consultar con nuestro Servicio Técnico Comercial.

1.4 Controles

Todos os desempenhos dos redutores são calculados com base em 2850, 1450, 1000 e 500 giros na entrada. Velocidades inferiores a 1400 rpm obtidas com o auxílio de reduções externas ou de acionamentos, certamente são favoráveis para o bom funcionamento do redutor, que pode atuar com temperaturas de funcionamento inferiores para o benefício de todo o cinematismo.

Para velocidades inferiores a 900 rpm, consulte o nosso Serviço Técnico Comercial.

05 5) Verifica carichi radiali e assiali**RX 700 Series**

Au cas où la connexion entre réducteur et premier moteur ou machine opératrice serait effectuée à l'aide

de moyens engendrant des charges radiales sur le bout de l'arbre côté entrée ou côté sortie, il y a lieu d'exécuter les contrôles qui suivent:

$$F_{a1-2} = 0.2 \times F_{r1-2}$$

5) verificación cargas radiales y axiales

Quando la transmisión del movimiento se realiza mediante mecanismos que generan cargas radiales en las extremidades del eje, es necesario verificar que los valores resultantes no excedan los valores indicados en las tablas de prestaciones. Como carga axial admisible contemporánea se tiene:

$$F_{a1-2} = 0.2 \times F_{r1-2}$$

5) verificação das cargas radiais e axiais

Quando a transmissão do movimento ocorre através de mecanismos que geram cargas radiais na extremidade do eixo, é necessário verificar se os valores resultantes excedem aos valores indicados nas tabelas dos desempenhos. Como carga axial admitida contemporânea, temos:

$$F_{a1-2} = 0.2 \times F_{r1-2}$$

Les charges radiales indiquées dans les tableaux s'entendent appliquées sur la ligne médiane de l'extrémité de l'arbre standard et se réfèrent aux réducteurs avec facteur de service 1. Pour les extrémités fournies à titre d'alternative, se reporter à l'extrémité standard. Des valeurs intermédiaires relatives à des vitesses qui ne sont pas indiquées peuvent être obtenues par interpolation en considérant cependant que F_{r1} à 500 min⁻¹ et F_{r2} à 15 min⁻¹ représentent les charges maximales admises. Pour les charges qui n'agissent pas sur la ligne médiane de l'arbre côté sortie ou côté entrée on a :

0.3 de l'extrémité: $F_{rx} = 1.25 \times F_{r1-2}$

0.8 de l'extrémité: $F_{rx} = 0.8 \times F_{r1-2}$

Las cargas radiales indicadas en las tablas se aplican a la mitad del saliente del eje estándar y corresponden a los reductores operantes con factor de servicio 1. Para los salientes suministrados como alternativa, consulte el saliente estándar. Los valores intermedios relativos a velocidades no indicadas se pueden obtener por interpolación considerando que F_{r1} a 500 min⁻¹ y F_{r2} a 15 min⁻¹ representan las cargas máximas permitidas. Para las cargas que no actúan sobre la línea central del eje lento o veloz se tiene:

0.3 del saliente: $F_{rx} = 1.25 \times F_{r1-2}$

0.8 del saliente: $F_{rx} = 0.8 \times F_{r1-2}$

As cargas radiais indicadas nas tabelas são aplicadas na metade da saliência do eixo padrão e referem-se aos redutores que atuam com fator de serviço 1. Para as saliências fornecidas como alternativa, consulte a saliência padrão. Valores intermediários relativos à velocidades não indicadas podem ser obtidos por interpolação, considerando porém que F_{r1} a 500 rpm e F_{r2} a 15 rpm representam as cargas máximas permitidas. Para as cargas que não agem na linha mediana do eixo lento ou rápido, temos: da saliência:

0.3 da saliência: $F_{rx} = 1.25 \times F_{r1-2}$

0.8 da saliência: $F_{rx} = 0.8 \times F_{r1-2}$

1.4 Contrôles

RX 700 Series

Calcul Fr

En vue du calcul de la charge Fr agissant sur l'arbre côté rapide sont prévues des formules approximatives pour certaines transmissions plus communes, pour l'établissement de la charge radiale sur l'arbre côté entrée ou sortie.

$$Fr = k \cdot \frac{T}{d}$$

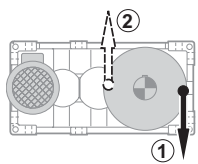
Fr [N] Charge radiale approximative
Carga radial estimativa
Carga radial aproximativa

d [mm] Diamètre des poulies, roues
Diámetro poleas, ruedas
Diámetro das talhas, rodas

k Facteur de connexion
Factor de conexión
Fator de conexão

T [Nm] Moment de torsion
Momento de torsión
Momento torsor

k =	7000	5000	3000	2120	2000
Transmissions Transmisiones Transmissões	Roues de frottement (caoutchouc sur métal) Ruedas de roce (goma en metal) Rodas de fricção (borracha no metal)	Courroies trapézoïdales Correas trapeciales Correias trapezoidais	Courroies dentées Correas dentadas Correias dentadas	Engrenages cylindriques Engranajes cilíndricos Engrenagens cilíndricas	Chaînes Cadenas Correntes



Dans le cas de levage avec tambour ayant une tension vers le bas il est préférable que le câble s'enroule du côté opposé au moteur (1).
Dans le cas plus lourd que celui ci-dessus, avec tension vers le haut, vice versa il est préférable que le câble s'enroule du côté moteur (2).

En caso de elevación con tambor con tiro hacia abajo, se recomienda que la eslinga se enrolle de la parte opuesta al motor (1).
En caso más exhaustivo al anterior, con tiro hacia arriba, se recomienda que la eslinga se enrolle del lado del motor (2).

Cálculo Fr

Para calcular a carga Fr que age sobre o eixo rápido apresentamos fórmulas aproximativas para algumas transmissões mais comuns para a determinação da carga radial no eixo rápido ou lento.

Contrôles

Cas A)

En cas de charges radiales inférieures à 0.25 Fr₁' ou Fr₂' il suffit de vérifier que simultanément à la charge radiale est présente une charge axiale non supérieure à 0.2 fois Fr₁' ou Fr₂';

Cas B)

En cas de charges radiales supérieures à 0.25 Fr₁' ou Fr₂';
1) Calcul abrégé: Fr(entrée) < Fr₁' et Fr (sortie) < Fr₂' et que simultanément à la charge radiale est présente une charge axiale non supérieure à 0.2 fois Fr₁' ou Fr₂';

2) Calcul complet pour lequel il faut fournir les éléments qui suivent :

- moment de torsion appliqué ou puissance appliquée
- n₁ et n₂ (tours/minute de l'arbre côté entrée et de l'arbre côté sortie)
- charge radiale Fr (direction, intensité, sens)
- sens de rotation de l'arbre
- taille et type du réducteur choisi
- type d'huile employé et sa viscosité
- exécution graphique des axes :
- charge axiale présente Fa

Consulter l'assistance technique pour le contrôle

1.4 Controles

Cálculo Fr

Para calcular la carga Fr que actúa en el eje rápido suministramos fórmulas estimativas para algunas transmisiones más comunes, para la determinación de la carga radial en el eje veloz o lento.

Controles

Caso A)

Para cargas radiales menores a 0.25 Fr₁' o Fr₂' es necesario controlar solamente que contemporáneamente a la carga radial se encuentre presente una carga axial no superior a 0.2 veces Fr₁' o Fr₂';

Caso B)

Para cargas radiales mayores a 0.25 Fr₁' o Fr₂';
1) Cálculo abreviado: Fr (input) < Fr₁' y Fr (output) < Fr₂' y que contemporáneamente a la carga radial se encuentre presente una carga axial no superior a 0.2 veces Fr₁' o Fr₂';

2) Cálculo completo para el cual es necesario suministrar los siguientes datos:

- momento de torsión aplicado o potencia aplicada
- n₁ y n₂ (revoluciones por minuto del eje veloz y del eje lento)
- carga radial Fr (dirección, intensidad, sentido)
- sentido de rotación del eje
- tamaño y tipo del reductor elegido
- tipo aceite utilizado y su viscosidad
- ejecución gráfica ejes:
- carga axial presente Fa

Consultar con el servicio Técnico para el control.

1.4 Controles

Cálculo Fr

Para calcular a carga Fr que age sobre o eixo rápido apresentamos fórmulas aproximativas para algumas transmissões mais comuns para a determinação da carga radial no eixo rápido ou lento.

Controles

Caso A)

Para cargas radiais menores que 0.25 Fr₁' ou Fr₂' é necessário verificar se junto à carga radial esteja presente uma carga axial não superior a 0.2 vezes Fr₁' ou Fr₂';

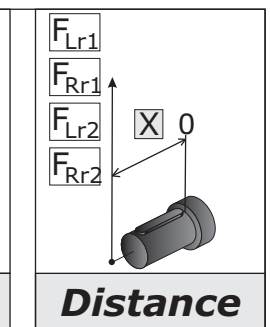
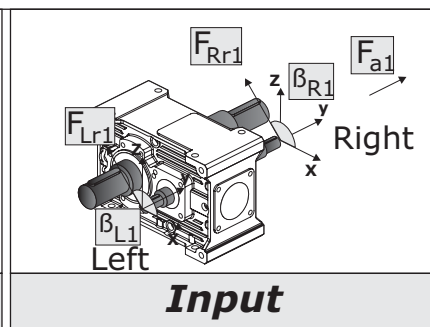
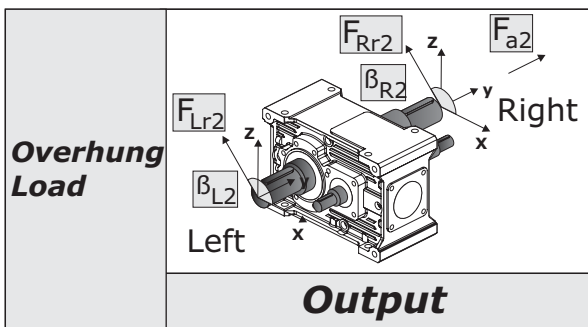
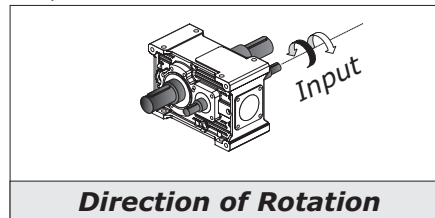
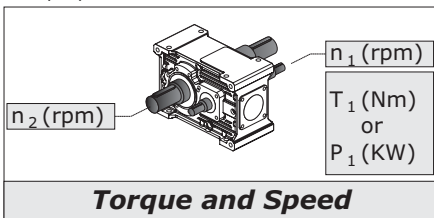
Caso B)

Para cargas radiais maiores que 0.25 Fr₁' ou Fr₂';
1) Cálculo rápido: Fr(input) < Fr₁' e Fr (output) < Fr₂' e estando presente junto à carga radial uma carga axial não superior a 0.2 volte Fr₁' ou Fr₂';

2) Cálculo completo para o qual é necessário o fornecimento dos seguintes dados:

- momento torsor aplicado ou potência aplicada
- n₁ e n₂ (giros/ min. do eixo rápido e do eixo lento)
- carga radial Fr (direção, intensidade, sentido)
- sentido de rotação do eixo
- dimensão e tipo do redutor escolhido
- tipo de óleo empregado e viscosidade
- execução gráfica eixos:
- carga axial presente Fa

Para o controle consulte o suporte Técnico.



1.4 Contrôles

05 5) Contrôle des charges radiales

RX 800 Series

Au cas où la connexion entre réducteur et premier moteur ou machine opératrice serait effectuée à l'aide de moyens

engendrant des charges radiales sur le bout de l'arbre côté entrée ou côté sortie, il y a lieu d'exécuter les contrôles qui suivent:

Calcul Fr_2' e Fr_1'

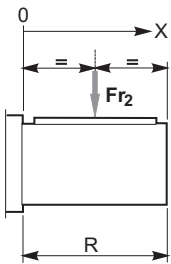
Les charges maximales Fr_1 et Fr_2 sont calculées avec $F_s=1$ et à une distance de la butée de 0.5 S en cas d'arbre côté entrée ou 0.5 R en cas d'arbre côté sortie. **Ces valeurs sont reportées aux tableaux des Performances Pour l'exécution Fn voir la section T.**

En cas de distances variables entre 0 et une distance "X" il faut utiliser les tableaux qui suivent:

Fr_2 avec coefficient A.

Fr_2 avec coefficient C dans le cas de brides FD.

Fr_1 avec coefficient B.



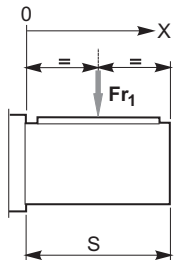
$$Fr_2' = Fr_2 \cdot \left(\frac{A}{A + X - \frac{R}{2}} \right)$$

$Fr_2' = Fr_2 \cdot C$
Exclusivement pour exécution FD
solo para ejecución FD
apenas para execução FD

A - C

Coefficients correctifs de la charge radiale de catalogue côté sortie Fr_2 en fonction de la distance de la butée.
Coeficientes correctivos de la carga radial del catálogo en salida Fr_2 en función de la distancia del tope
Coeficientes de correção da carga radial de catálogo em saída Fr_2 em função da distância do golpe

	RXP															
	802	804	806	808	810	812	814	816	818	820	822	824	826	828	830	832
A	99	109	124	137	156	175	200	225	236	261	294	331	385	405	447	507
C	1.32	1.35	1.39	1.46	1.49	1.43	1.32	1.32	1.33	1.35	1.32	—				



$$Fr_1' = Fr_1 \cdot \left(\frac{B}{B + X - \frac{S}{2}} \right)$$

B

Coefficients correctifs de la charge radiale de catalogue côté entrée Fr_1 en fonction de la distance depuis la butée
Coeficientes correctivos de la carga radial del catálogo en entrada Fr_1 en función de la distancia del tope
Coeficientes de correção da carga radial no catálogo na entrada Fr_1 em função da distância do golpe

	Size	802	804	806	808	810	812	814	816	818	820	822	824	826	828	830	832
		B	RXP2	68	75	85	95	105	120	136	152	172	190	210	240	260	300
	RXP3	87	98	110	121	142	155	173	195	212	240	271	305	344	387	435	484
	RXP4	52	52	65	65	81	81	105	105	132	146	161	185	200	230	257	286

1.4 Controles

5) Control cargas radiales y axiales

Cuando la conexión entre el reductor y la máquina motriz u operadora se haya realizado con medios que generan cargas radiales en la extremidad del eje veloz o lento, es necesario realizar los siguientes controles.

Cálculo Fr_2' e Fr_1'

Las cargas máximas Fr_1 y Fr_2 están calculadas con $F_s=1$ y a una distancia del tope del eje de 0.5 S si el eje es veloz o 0.5 R si el eje es lento.

Dichos valores se indican en las tablas de las prestaciones. Para ejecución Fn ver sección T.

Para distancias variables entre 0 y una distancia "X", es necesario utilizar las siguientes tablas:

Fr_2 con coeficiente A.

Fr_2 con coeficiente C en el caso de bridas FD.

Fr_1 con coeficiente B.

1.4 Controles

5) Controle cargas radiais e axiais

Caso a conexão entre o redutor e a máquina motriz ou operadora seja feito com meios que gerem cargas radiais na extremidade do eixo rápido ou lento, tornam-se necessários os seguintes controles.

Cálculo Fr_2' e Fr_1'

As cargas máximas Fr_1 e Fr_2 são calculadas com $F_s=1$ a uma distância de 0.5 S do golpe do eixo, se eixo rápido, ou 0.5 R se eixo lento.

Tais valores estão registrados nas tabelas dos desempenhos. Para a execução em Fn, consulte a seção T

Para distâncias variáveis entre 0 e uma distância "X" é necessário o uso das seguintes tabelas:

Fr_2 com coeficiente A.

Fr_2 com coeficiente C no caso de flange FD.

Fr_1 com coeficiente B.

Fr_2' [N]	Charge radiale admissible sur arbre côté sortie à la distance X	Carga radial admissible en el eje salida a la distancia X	Carga radial admissível no eixo de saída à distância X
Fr_2 [N]	Charge radiale admissible sur arbre côté sortie figurant au catalogue	Carga radial admissible en el eje salida indicado en el catálogo	Carga radial admissível no eixo de saída indicado no catálogo
X [mm]	Distance depuis la butée de l'arbre	Distancia del tope del eje	Distância do golpe do eixo
R [mm]	Extension de l'arbre côté sortie	Sobresaliente del eje salida	Saliência do eixo de saída
A	Coefficient d'après le tableau	Coefficiente de tabla	Coefficiente da tabela
C	Coefficient d'après le tableau	Coefficiente de tabla	Coefficiente da tabela

Fr_1' [N]	Charge radiale admissible sur arbre côté sortie à la distance X	Carga radial admissible en el eje salida a la distancia X	Carga radial admissível no eixo de saída à distância X
Fr_1 [N]	Charge radiale admissible sur arbre côté sortie figurant au catalogue	Carga radial admissible en el eje salida indicado en el catálogo	Carga radial admissível no eixo de saída indicado no catálogo
X [mm]	Distance depuis la butée de l'arbre	Distancia del tope del eje	Distância do golpe do eixo
S [mm]	Extension de l'arbre côté entrée	Sobresaliente del eje entrada	Saliência do eixo de entrada
B	Coefficient d'après le tableau	Coefficiente de tabla	Coefficiente da tabela

1.4 Contrôles

RX 800 Series

Calcul Fr

En vue du calcul de la charge Fr agissant sur l'arbre côté sortie sont prévues des formules approximatives pour certaines transmissions plus communes, pour l'établissement de la charge radiale sur l'arbre côté entrée ou sortie.

$$Fr = k \cdot \frac{T}{d}$$

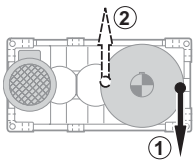
Fr Charge radiale approximative
Carga radial estimativa
Carga radial aproximativa
[N]

d Diamètre des poulies, roues
Diámetro poleas, ruedas
Diámetro das talhas, rodas
[mm]

k Facteur de connexion
Factor de conexión
Fator de conexão

T Moment de torsion
Momento de torsión
Momento torsor
[Nm]

k =	7000	5000	3000	2120	2000
Transmissions Transmisiones Transmissõe	Ruote di frizione (gomma su metallo) Friction wheel drive (rubber on metal) Ruedas de roce (goma en metal) Rodas de fricção (borracha no metal)	Courroies trapézoïdales Correas trapezoidales Correias trapezoidais	Courroies dentées Correas dentadas Correias dentadas	Engrenages cylindriques Engranajes cilíndricos Engrenagens cilíndricas	Chaînes Cadenas Correntes



Dans le cas de levage avec tambour ayant une tension vers le bas il est préférable que le câble s'enroule du côté opposé au moteur (1).
Dans le cas plus lourd que celui ci-dessus, avec tension vers le haut, vice versa il est préférable que le câble s'enroule du côté moteur (2).

En caso de elevación con tambor con tiro hacia abajo, se recomienda que la eslinga se enrolle de la parte opuesta al motor (1).
En caso más exhaustivo al anterior, con tiro hacia arriba, se recomienda que la eslinga se enrolle del lado del motor (2).

Cálculo Fr

Para calcular a carga Fr que age sobre o eixo veloz apresentamos fórmulas aproximativas para algumas transmissões mais comuns para a determinação da carga radial no eixo rápido ou lento.

Contrôles

Cas A)

En cas de charges radiales inférieures à 0.25 Fr₁' ou Fr₂' il suffit de vérifier que simultanément à la charge radiale est présente une charge axiale non supérieure à 0.2 fois Fr₁' ou Fr₂';

Cas B)

En cas de charges radiales supérieures à 0.25 Fr₁' ou Fr₂';

- 1) Calcul abrégé: Fr(entrée) < Fr₁' et Fr (sortie) < Fr₂' et que simultanément à la charge radiale est présente une charge axiale non supérieure à 0.2 fois Fr₁' ou Fr₂';
- 2) Calcul complet pour lequel il faut fournir les éléments qui suivent :

- moment de torsion appliqué ou puissance appliquée
- n₁ et n₂ (tours/minute de l'arbre côté entrée et de l'arbre côté sortie)
- charge radiale Fr (direction, intensité, sens)
- sens de rotation de l'arbre
- taille et type du réducteur choisi
- type d'huile employé et sa viscosité
- exécution graphique des axes :
- charge axiale présente Fa

Consulter l'assistance technique pour le contrôle.

1.4 Controles

Cálculo Fr

Para calcular la carga Fr que actúa en el eje veloz suministramos fórmulas estimativas para algunas transmisiones más comunes, para la determinación de la carga radial en el eje veloz o lento.

Controles

Caso A)

Para cargas radiales menores a 0.25 Fr₁' o Fr₂' es necesario controlar solamente que contemporáneamente a la carga radial se encuentre presente una carga axial no superior a 0.2 veces Fr₁' o Fr₂';

Caso B)

Para cargas radiales mayores a 0.25 Fr₁' o Fr₂';

- 1) Cálculo abreviado: Fr (input) < Fr₁' y Fr (output) < Fr₂' y que contemporáneamente a la carga radial se encuentre presente una carga axial no superior a 0.2 veces Fr₁' o Fr₂';
- 2) Cálculo completo para el cual es necesario suministrar los siguientes datos:

- momento de torsión aplicado o potencia aplicada
- n₁ y n₂ (revoluciones por minuto del eje veloz y del eje lento)
- carga radial Fr (dirección, intensidad, sentido)
- sentido de rotación del eje
- tamaño y tipo del reductor elegido
- tipo aceite utilizado y su viscosidad
- ejecución gráfica ejes:
- carga axial presente Fa

Consultar con el servicio Técnico para el control.

1.4 Controles

Cálculo Fr

Para calcular a carga Fr que age sobre o eixo veloz apresentamos fórmulas aproximativas para algumas transmissões mais comuns para a determinação da carga radial no eixo rápido ou lento.

Controles

Caso A)

Para cargas radiais menores que 0.25 Fr₁' ou Fr₂' é necessário verificar se junto à carga radial esteja presente uma carga axial não superior a 0.2 vezes Fr₁' ou Fr₂';

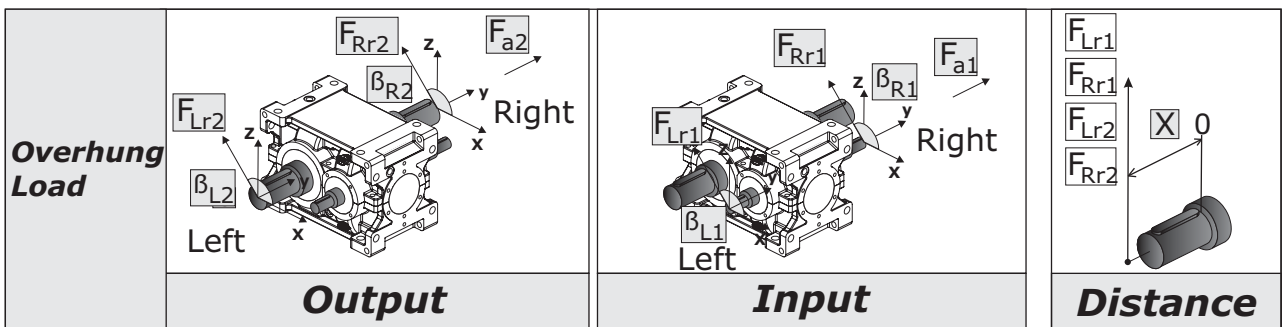
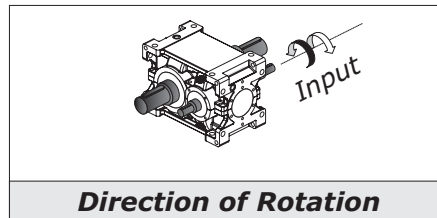
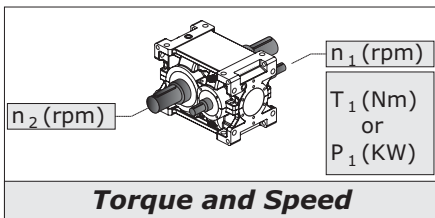
Caso B)

Para cargas radiais maiores que 0.25 Fr₁' ou Fr₂';

- 1) Cálculo rápido: Fr(input) < Fr₁' e Fr (output) < Fr₂' e estando presente junto à carga radial uma carga axial não superior a 0.2 volte Fr₁' ou Fr₂';
- 2) Cálculo completo para o qual é necessário o fornecimento dos seguintes dados:

- momento torsor aplicado ou potência aplicada
- n₁ e n₂ (giros/ min. do eixo rápido e do eixo lento)
- carga radial Fr (direção, intensidade, sentido)
- sentido de rotação do eixo
- dimensão e tipo do reductor escolhido
- tipo de óleo empregado e viscosidade
- execução gráfica eixos:
- carga axial presente Fa

Para o controle consulte o suporte Técnico.



1.4 Contrôles

06 6) Contrôle Position de montage

07 7) Conformité de puissance thermique du réducteur :
en cas d'un seul réducteur en service lourd continu ou intermittent dans des milieux à température élevée et/ou avec difficulté d'échange thermique (par exemple dans le cas d'aciéries), il y a lieu de s'assurer que la puissance thermique nominale ajustée par les facteurs est bien supérieure à la puissance absorbée, comme il est indiqué à l'équation qui suit :

1.4 Controles

6) Control Posición de montaje

7) Adecuación de la potencia térmica del reductor:
En caso de un sólo reductor en servicio continuo o intermitente exhaustivo en ambientes a temperatura elevada y/o con dificultad de intercambio térmico (ej. acerías) es necesario controlar que la potencia térmica nominal corregida por los factores sea superior a la potencia absorbida, como se evidencia en la siguiente ecuación:

1.4 Controles

6) Controle da posição de montagem

7) Adequação da potência térmica do redutor:
Apenas no caso de redutor em serviço contínuo ou intermitente crítico em ambientes com temperatura elevada e/ou com dificuldade de troca térmica (ex. aciarias) é necessário controlar que a potência térmica nominal correta dos fatores seja superior à potência absorvida conforme a seguinte equação:

$$P_1 \leq P_{IN} \cdot fm \cdot fa \cdot fd \cdot fp \cdot ff \quad [\text{kW}]$$

Où :

P_{IN} = puissance thermique nominale
 fm = facteur correctif pour la position de montage
 fa = facteur correctif de la hauteur
 fd = facteur correctif du temps de service
 fp = facteur correctif de la température ambiante
 ff = facteur correctif d'aération à l'aide de ventilateur

RX 700 - Si cette condition n'est pas remplie il est nécessaire de nous consulter.

RX 800 - Au cas où cette condition ne serait pas vérifiée, il faut remplacer le ventilateur par un groupe de refroidissement doté d'un échangeur de chaleur. En cas de sélection du groupe de refroidissement approprié, il faut déterminer la P_{ta} nécessaire

Donde:

P_{IN} = potencia térmica nominal;
 fm = factor correctivo para la posición de montaje;
 fa = factor correctivo de la altitud;
 fd = factor correctivo del tiempo de trabajo;
 fp = factor correctivo de la temperatura ambiente;
 ff = factor correctivo de aireación con ventilador

RX 700 - En el caso de que no se verifique dicha condición, debe consultarnos.

RX 800 - Cuando dicha condición no se compruebe, es necesario sustituir el ventilador por un grupo de enfriamiento con intercambiador de calor. Para seleccionar el grupo de enfriamiento adecuado, es necesario determinar la P_{ta} necesaria:

Onde:

P_{IN} = potência térmica nominal
 fm = fator de correção para a posição de montagem
 fa = fator de correção da altitude
 fd = fator de correção do tempo de trabalho
 fp = fator de correção da temperatura ambiente
 ff = fator de correção da ventilação com microventilador

RX 700 - Caso tal condição não ocorra, é preciso entrar em contacto conosco.

RX 800 - Caso tal condição não seja verificada é necessária a troca do microventilador com uma unidade de resfriamento com cambiador de calor. Para selecionar a unidade de resfriamento adequada é preciso determinar a P_{ta} necessária:

RX 700 Series
 $P_{ta} = 0$

Où:

P_{ta} = puissance thermique additionnelle

Une fois le groupe de refroidissement sélectionné, contrôler à nouveau, en ajoutant à la précédente la valeur maximale de $P_{ta_{max}}$ de la plage identifiée sur le tableau, ajustée au moyen des coefficients correctifs de température de l'eau et de l'air:

$$P_{ta} \geq P_1 - (P_{IN} \cdot fm \cdot fa \cdot fd \cdot fp) \quad [\text{kW}]$$

P_{ta} = potencia térmica adicional

Luego de haber seleccionado el grupo de enfriamiento, repetir el control agregando al precedente, el valor máximo de $P_{ta_{max}}$ del range identificado expresado en la tabla, adecuado con los coeficientes correctivos de temperatura agua y aire:

onde:

P_{ta} = potência térmica adicional

Depois de ter selecionado o sistema de resfriamento, repita o controle acrescentando à precedente o valor máximo de $P_{ta_{max}}$ da gama identificada expressa na tabela, adequada aos coeficientes corretores de temperatura, água e ar:

RX 700 Series
 $P_{tmax} = 0$

Où:

P_{tmax} = puissance thermique additionnelle de la plage identifiée figurant au tableau
 fw = coefficient concernant la température de l'eau (sauf fc)
 fc = coefficient concernant la température de l'air (sauf fw)

$$P_1 \leq (P_{IN} \cdot fm \cdot fa \cdot fd \cdot fp) + (P_{tmax} \cdot fw \cdot fc) \quad [\text{kW}]$$

donde:

P_{tmax} = potencia térmica adicional del range identificado expresado en la tabla
 fw = coeficiente relativo a la temperatura del agua (excluye fc)
 fc = coeficiente relativo a la temperatura del aire (excluye fw)

onde:

P_{tmax} = potência térmica adicional da gama identificada expressa na tabela
 fw = coeficiente relativo à temperatura da água (exclui fc)
 fc = coeficiente relativo à temperatura do ar (exclui fw)

1.4 Contrôles

1.4 Controles

1.4 Controles



P_{tN}

Puissance thermique nominale
Potencia térmica nominal
Potencia térmica nominal

	RX 700 Series					RX 800 Series															
	704	708	712	716	720	802	804	806	808	810	812	814	816	818	820	822	824	826	828	830	832
RXP1	16	24	36	55	82	49	62	82	104	127	160	195	240	304	373	445	553	—	—	—	—
RXP2	—	21	32	45	61	30	39	51	66	82	104	127	160	195	252	304	373	445	553	—	—
RXP3	—	14	21	30	41	24	30	40	52	65	82	102	127	165	205	248	306	368	445	553	665
RXP4	—	—	—	—	—	17	21	27	34	43	53	68	84	101	127	156	195	236	289	365	440

La P_{tN} se rapporte à un environnement industriel ouvert; dans le cas d'environnements clos insuffisamment aérés, n'hésitez pas à nous consulter.
La P_{tN} está referida a un ambiente industrial abierto; consultar en caso de ambientes cerrados con poca aireación.
A P_{tN} refere-se à um ambiente industrial aberto; no caso de ambientes confinados pouco arejados, consulte-nos.

f_m

Facteur correctif pour la position de montage, vitesse et rapport.
Factor correctivo para la posición de montaje, velocidad y relación.
Fator de correção para a posição de montagem, velocidade e relação.

f_m	RX 700 Series
	1.0

f_m	ir	RX 800 Series								
		all	M1-M2-M6	M3-M5			M4			
		n_1								
RXP1	802-806	1.11-6.18	1	0- n_{1max}	750-1250	1251-1750	1751- n_{1max}	750-1250	1251-1750	1751- n_{1max}
	808-814	1.13-2.08			1	1	1	1	1	1
		2.30-6.18			0.9	0.8	0.65	1	0.9	0.7
	816-824	1.11-2.08			0.95	0.85	0.7	1	1	0.8
		2.30-6.00			0.7	0.65	0.5	0.9	0.8	0.65
				0.9	0.75	0.65	0.95	0.85	0.75	

f_m	ir	RX 800 Series										
		all	M1- M2	M3-M6			M4-M5					
		n_1										
RXP2	802-806	4.46-21.9	1	0- n_{1max}	750-1250	1251-1750	1751- n_{1max}	750-1250	1251-1750	1751- n_{1max}		
	808-814	4.44-11.8			1	1	1	1	1	1		
		12.0-21.7			0.95	0.85	0.7	0.85	0.75	0.6		
	816-820	4.44-11.6			1	1	0.9	0.75	0.7	0.9	0.8	0.65
		12.4-21.9			0.85	0.75	0.6	0.7	0.65	0.5		
	822-828	4.52-11.8			0.9	0.8	0.65	0.75	0.7	0.55	0.5	
12.2-23.2		0.75	0.7	0.55	0.7	0.6	0.5					
		0.85	0.75	0.6	0.7	0.65	0.5					

f_m	ir	RX 800 Series								
		all	M1- M2	M3-M6			M4-M5			
		n_1								
RXP3	802-806	19.3-142	1	0- n_{1max}	750-1250	1251-1750	1751- n_{1max}	750-1250	1251-1750	1751- n_{1max}
	808-814	19.3-41.7			1	1	1	1	1	1
		44.0-140			0.95	0.85	0.7	0.9	0.8	0.65
	816-820	19.5-43.0			1	1	0.8	1	0.9	0.75
		46.4-142			0.9	0.8	0.65	0.85	0.75	0.6
	822-832	19.3-43.0			1	1	0.75	0.95	0.85	0.7
44.0-144		0.85	0.75	0.6	0.75	0.7	0.55			
		0.95	0.85	0.7	0.9	0.8	0.65			
RXP4	802-806	all	1	1	1	1	1	1	1	1
	808-816				1	1	0.8	1	0.9	0.75

N.B.
Les valeurs de n_{1max} figurent au point 4.

NOTE:
Los valores de $n_{1máx}$ se indican en el punto 4

HINWEIS:
Os valores de n_{1max} estão registrados no ponto 4.

$f_m = 1$ au cas où n_1 demanderait le graissage forcé.

$f_m = 1$ en caso en el cual n_1 requiera la lubricación forzada.

$f_m = 1$ caso n_1 exija a lubrificação forçada.

1.4 Contrôles

1.4 Controles

1.4 Controles

fa

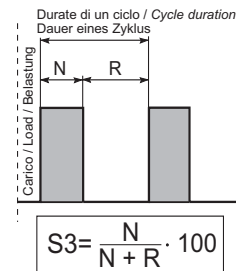
Facteur correctif de la hauteur
Factor correctivo de la altitud
Fator de correção da altitude

m	0	750	1500	2250	3000
fa	1	0.95	0.90	0.85	0.81

fd

Facteur correctif du temps de travail
Factor correctivo del tiempo de trabajo
Fator de correção do tempo de trabalho

S3%	100	80	60	40	20
fd	1	1.05	1.15	1.35	1.8



fp

Facteur correctif de la température ambiante.
Factor correctivo de la temperatura ambiente.
Fator de correção da temperatura ambiente.

température ambiante temperatura ambiente temperatura ambient	50 °C	40 °C	30 °C	20 °C	10 °C	0 °C
fp	0.63	0.75	0.87	1	1.12	1.25

ff

Facteur d'aération
Factor de aireación
Fator de ventilação

RX 700 Series

ff	1	Réducteur sans ventilation forcée / Non ventilated gearbox / Redutor sem ventilação forçada
----	---	---

Le facteur correctif ff de la puissance thermique tenant compte de l'effet réfrigérant du ventilateur saisit en conformité avec les normes AGMA 6010.E88 les valeurs figurant au tableau. L'emploi est limité aux vitesses supérieures ou de l'ordre de 700 min⁻¹.

El factor correctivo ff de la potencia térmica que tiene en cuenta el efecto refrigerante del ventilador asume, de acuerdo a las normas AGMA 6010.E88, los valores que se indican en la tabla. El uso está limitado a las velocidades mayores o iguales a 700 min⁻¹.

O fator de correção ff da potência térmica que tem em conta o efeito refrigerante do microventilador, assume conforme as normas AGMA 6010.E88 os valores registrados na tabela. Seu emprego é limitado às velocidades maiores ou iguais a 700 min⁻¹.

RX 800 Series

ff	Type Tipo Tipo	Type ventilateur Tipo ventilador Tipo microventilador or	Note Notas Notas	
1.5	RXP1	VE	—	
		VS - VD		
1.25	RXP2 RXP3	VE	—	
1.5		V	—	
1.75		2V	—	
1.25		VS - VD	Côté moteur / Lado motor / Lado do motor	
1.5			Côté opposé moteur / Lado opuesto motor / Lado oposto do motor	

1.4 Contrôles

1.4 Controles

1.4 Controles

Pta [kW]

Puissance thermique additionnelle
Potencia térmica adicional
Potência térmica adicional

Refroidissement à l'aide d'un échangeur d'eau-huile (T_{eau}=15°C)
Enfriamiento con intercambiador agua-aceite (T_{agua}=15°C)
Resfriamento com cambiador de água-óleo (T. água=15°C)

RFW...		RXP 1	RXP 2	RXP 3	RXP 4
Size	Q _{min}				
1	6	≤ 135	≤ 66	≤ 46	≤ 37
2	6	136 ÷ 219	67 ÷ 108	47 ÷ 74	38 ÷ 59
3	16	220 ÷ 412	109 ÷ 202	75 ÷ 139	60 ÷ 111
4	30	413 ÷ 1104	203 ÷ 542	140 ÷ 373	112 ÷ 298
5	80	1105 ÷ 1972	543 ÷ 968	374 ÷ 666	299 ÷ 533
6	135	1972 ÷ 3280	968 ÷ 1610	666 ÷ 1107	533 ÷ 886
7	200	3280 ÷ 5910	1610 ÷ 2901	1107 ÷ 1995	886 ÷ 1596
8	200	5910 ÷ 7509	2901 ÷ 3686	1995 ÷ 2536	1596 ÷ 2027

Refroidissement à l'aide d'un échangeur d'air-huile (T_{air}=20°C)
Enfriamiento con intercambiador aire-aceite (T_{aire}=20°C)
Resfriamento com cambiador de ar-óleo (T. ar=20°C)

RFA...		RXP 1	RXP 2	RXP 3	RXP 4
Size	Q _{min}				
1	6	≤ 304	≤ 149	≤ 103	≤ 82
2	13	305 ÷ 407	150 ÷ 200	104 ÷ 138	83 ÷ 110
3-A 3-B	32	408 ÷ 798	201 ÷ 392	139 ÷ 269	111 ÷ 215
4	112	799 ÷ 1336	393 ÷ 656	270 ÷ 451	216 ÷ 361
5	112	1337 ÷ 2003	657 ÷ 984	452 ÷ 676	362 ÷ 541
6	160	2004 ÷ 2516	985 ÷ 1235	677 ÷ 849	452 ÷ 679
7	160	2517 ÷ 3952	1236 ÷ 1940	850 ÷ 1334	680 ÷ 1067

fw

Coefficient concernant la température de l'eau
Coeficiente relativo a la temperatura del agua
Coeficiente relativo à temperatura da água

T _{water}	15° C	20° C	25° C	30° C
fw	1	0.85	0.7	0.6

fc

Coefficient concernant la température de l'air
Coeficiente relativo a la temperatura del aire
Coeficiente relativo à temperatura do ar

T _{air}	15° C	20° C	25° C	30° C	35° C	40° C
fc	1.12	1	0.88	0.75	0.65	0.5

Après avoir sélectionné l'échangeur, il est nécessaire de vérifier si la quantité d'huile dans le réducteur est suffisante pour assurer un bon fonctionnement du groupe. Il faut donc que la relation suivante soit satisfaite :

Una vez seleccionado el intercambiador es necesario verificar si la cantidad de aceite del reductor es suficiente para garantizar un correcto funcionamiento del grupo. Por lo tanto, se debe verificar la relación:

Assim que o trocador de calor é selecionado, é necessário verificar se a quantidade de óleo do redutor basta para garantir um correto funcionamento do grupo. Portanto, deve ser verificada a relação:

$$Q_{rid} \geq Q_{min} \times 1.2$$

Q_{rid} - Quantité d'huile de remplissage du réducteur (voir 1.8)

Q_{min} - Quantité d'huile minimale qui le réservoir d'huile doit avoir pour assurer le fonctionnement du groupe.

Q_{rid} - Cantidad de aceite de reposición del reductor (ver 1.8)

Q_{min} - Cantidad aceite mínima que debe tener el depósito de aceite para garantizar el funcionamiento del grupo.

Q_{rid} - Quantidade de óleo de enchimento do redutor (consulte 1.8)

Q_{min} - Quantidade mínima de óleo que o reservatório de óleo de ter para garantir o funcionamento do grupo..

Si la relation n'est pas satisfaite il est nécessaire de prévoir un réservoir supplémentaire.

En el caso de que no se respetase la relación, es necesario prever un depósito adicional.

Caso a relação não for atendida, é necessário prever um reservatório adicional.

08 8) Compatibilité d'exécution graphique et forme de construction.

Ci-après sont indiqués quelques tableaux récapitulant la compatibilité entre exécution graphique, configuration d'entrée et de sortie, ventilateur et anti-retour.

8) Compatibilidad ejecución gráfica y forma de fabricación.

A continuación, se indican algunas tablas que resumen la compatibilidad entre ejecución gráfica, extremidad de entrada y salida, ventilador y dispositivo anti-retorno.

8) Compatibilidade execução gráfica e formato.

Em seguida algumas tabelas que resumem a compatibilidade entre execução gráfica, extremidades de entrada e saída, microventilador e contra recuo.

1.4 Contrôles

1.4 Controles

1.4 Controles

RXP1

EXÉCUTIONS GRAPHIQUES / EJECUCIONES GRÁFICAS EXECUÇÕES GRÁFICAS: A - B				
A = N et/y/e D B = FD et/y/e Fn		Antiretour/Antiretro/Contra-recuo		
		—	AR	
VENTILATEURS VENTILADORES MICROVENTILADORES	— VE	A+B A+B	A A	ECE
EXÉCUTIONS GRAPHIQUES / EJECUCIONES GRÁFICAS EXECUÇÕES GRÁFICAS: AUD-BUS-ABU-BBU				
A = N et/y/e D B = FD et/y/e Fn		Antiretour/Antiretro/Contra-recuo		
		—	AR	
VENTILATEURS VENTILADORES MICROVENTILADORES	— VE	A A	A A	ECE
EXÉCUTIONS GRAPHIQUES / EJECUCIONES GRÁFICAS EXECUÇÕES GRÁFICAS: C1-C2				
		Antiretour/Antiretro/Contra-recuo		
		—	AR	
VENTILATEURS VENTILADORES MICROVENTILADORES	— VE			ECE
EXÉCUTIONS GRAPHIQUES / EJECUCIONES GRÁFICAS EXECUÇÕES GRÁFICAS: C1D - C2S				
		Antiretour/Antiretro/Contra-recuo		
		—	AR	
VENTILATEURS VENTILADORES MICROVENTILADORES	— VE			ECE
EJECUCION GRAFICHE / SHAFT ARRANGEMENTS GRAFISCHE AUSFÜHRUNGEN: C1S - C2D				
		Antiretour/Antiretro/Contra-recuo		
		—	AR	
VENTILATEURS VENTILADORES MICROVENTILADORES	— VE			ECE

EXÉCUTIONS GRAPHIQUES / EJECUCIONES GRÁFICAS EXECUÇÕES GRÁFICAS: ABE				
A = N et/y/e D B = FD et/y/e Fn		Antiretour/Antiretro/Contra-recuo		
		—	AR	
VENTILATEURS VENTILADORES MICROVENTILADORES	— VD VS	A		ECE
EXÉCUTIONS GRAPHIQUES / EJECUCIONES GRÁFICAS EXECUÇÕES GRÁFICAS: BBE				
A = N et/y/e D B = FD et/y/e Fn		Antiretour/Antiretro/Contra-recuo		
		—	AR	
VENTILATEURS VENTILADORES MICROVENTILADORES	— VD VS			ECE
		A+B		
EXÉCUTIONS GRAPHIQUES / EJECUCIONES GRÁFICAS EXECUÇÕES GRÁFICAS: C3				
		Antiretour/Antiretro/Contra-recuo		
		—	AR	
VENTILATEURS VENTILADORES MICROVENTILADORES	— VD VS			ECE
EXÉCUTIONS GRAPHIQUES / EJECUCIONES GRÁFICAS EXECUÇÕES GRÁFICAS: BEU - C1D - C3S				
		Antiretour/Antiretro/Contra-recuo		
		—	AR	
VENTILATEURS VENTILADORES MICROVENTILADORES	— VD VE			ECE

RXP2

EXÉCUTIONS GRAPHIQUES / EJECUCIONES GRÁFICAS EXECUÇÕES GRÁFICAS: A - B - AUD - BUS - ABU BBU - C1 - C2 - C1D - C1S - C2D - C2S				
A = N et/y/e D B = FD et/y/e Fn		Antiretour/Antiretro/Contra-recuo		
		—	AR	
VENTILATEURS VENTILADORES MICROVENTILADORES	— VE V 2V			ECE
	— V			PAM

EXÉCUTIONS GRAPHIQUES / EJECUCIONES GRÁFICAS EXECUÇÕES GRÁFICAS: ABE - BBE - BEU - C3 - C3D - C3S				
A = N et/y/e D B = FD et/y/e Fn		Antiretour/Antiretro/Contra-recuo		
		—	AR	
VENTILATEURS VENTILADORES MICROVENTILADORES	— VS VD 2V			ECE
	— VS			ECE-PAM
	— VD			PAM-ECE

RXP3

EXÉCUTIONS GRAPHIQUES / EJECUCIONES GRÁFICAS EXECUÇÕES GRÁFICAS: A - B - AUD - BUS - ABU BBU - C1 - C2 - C1D - C1S - C2D - C2S				
A = N et/y/e D B = FD et/y/e Fn		Antiretour/Antiretro/Contra-recuo		
		—	AR	
VENTILATEURS VENTILADORES MICROVENTILADORES	— VE V 2V			ECE
	— V			PAM

EXÉCUTIONS GRAPHIQUES / EJECUCIONES GRÁFICAS EXECUÇÕES GRÁFICAS: ABE - BBE - BEU C3D - C3S				
A = N et/y/e D B = FD et/y/e Fn		Antiretour/Antiretro/Contra-recuo		
		—	AR	
VENTILATEURS VENTILADORES MICROVENTILADORES	— VS VD 2V			ECE
	— VS			ECE-PAM
	— VD			PAM-ECE

1.4 Verifiche

1.4 Verification

1.4 Verificações

09 9) Conditions d'emploi :
9.1 - $t_a > 0$ °C: voir les points 1.8;
9.2 - $t_a < -10$ °C: contacter notre service technique-commercial.

9) *Condiciones de uso:*
9.1 - $t_a > 0$ °C: ver los puntos 1.8;
9.2 - $t_a < -10$ °C: contactar con nuestro servicio técnico-comercial

9) Condições de uso:
9.1 - $t_a > 0$ °C: consulte os pontos 1.8;
9.2 - $t_a < -10$ °C: contacte o nosso serviço técnico-comercial.

10 10) Couple de patinage de la frette de serrage

10) *Par de deslizamiento del acoplador*

10) Binário de deslize do anel de fixação

Il faut que la relation suivante soit satisfaite:

Es necesario respetar la siguiente relación:

É necessário que a seguinte relação seja atendida:

$$M_{2s} > T_{2max}$$

Couple de patinage Par deslizamiento Binario de deslize M_{2s} [kNm]	RX 700 Series					RX 800 Series														
	704	708	712	716	720	802	804	806	808	810	812	814	816	818	820	822	824	826	828	830
	0.34	0.78	1.52	2.5	8.3	4.6	8.3	12.0	20.2	23.0	31.7	42.3	61.5	86.0	138	240	320	415	612	788

T_{2max} - Couple Sortie Surcharge Application

T_{2max} - *Par Salida Sobrecarga Aplicación*

T_{2max} - Binário de Saída Sobrecarga Aplicação

M_{2s} - Couple de patinage de la frette de serrage

M_{2s} - *Par de deslizamiento acoplador*

M_{2s} - Binário de deslize do anel de fixação:

11 11) Couples dispositif anti-retour

11) *Pares antirretorno*

11) Binários contra-recuo

Il faut que la relation suivante soit satisfaite

Es necesario respetar la siguiente relación:

É necessário que a seguinte relação seja atendida:

$$T_{1a} > \left(\frac{T_{2r} * 100}{RD * ir} \right)$$

RX 700 Series	T_{1a}			Sur demande A pedido Sob encomenda	RX 800 Series	T_{1a}			
	RXP1	RXP2	RXP3			RXP1	RXP2	RXP3	RXP4
704	48	—	—	Sur demande A pedido Sob encomenda	802	1088	378	126	Sur demande A pedido Sob encomenda
708	75	48	—		804	1088	463	126	
712	201	75	—		806	1219	1088	236	
716	378	201	—		808	2131	1088	378	
720	551	378	—		810	3863	1219	551	
					812	3863	2131	875	
					814	5061	3863	1000	
					816	8000	3863	1088	
					818	9857	5061	1972	
					820	9857	8000	3155	
				822	Sur demande A pedido Sob encomenda	9857	Sur demande A pedido Sob encomenda		
				824	9857	Sur demande A pedido Sob encomenda			
				826	16317				
				828	Sur demande A pedido Sob encomenda				
				830	—				
				832	—	—	—		

T_{2r} = Couple de sortie mouvement rétrograde ;
RD = Rendement dynamique du réducteur ;
ir = rapport de réduction

T_{2r} = *Par salida movimiento hacia atrás;*
 RD = *Rendimiento dinámico reductor;*
 ir = *relación reducción*

T_{2r} = Binário de saída do movimento retrógrado
RD = Rendimento dinâmico do redutor
ir = relação de redução

T_{1a} = Couple limite à l'entrée du dispositif anti-retour - [Nm].

T_{1a} = *Par límite en entrada del dispositivo antirretorno - [Nm].*

T_{1a} = Binário limite em entrada do dispositivo contra-recuo - [Nm].

1.4 Verifiche

1.4 Verificación

1.4 Verificações

12) Contrôle du poids du moteur électrique :

12) Verificación peso motor eléctrico:

12) Verificação do peso do motor elétrico:

RX 700 Series

Si la taille du moteur électrique installé est supérieure à la IEC 180 (poids de 165 Kg) et que la position de montage du réducteur comporte que le moteur soit dans les positions 1-2-3, il faut contacter notre service technique pour vérifier si l'installation est appropriée, compte tenu du poids du moteur installé et du facteur de service de l'application.

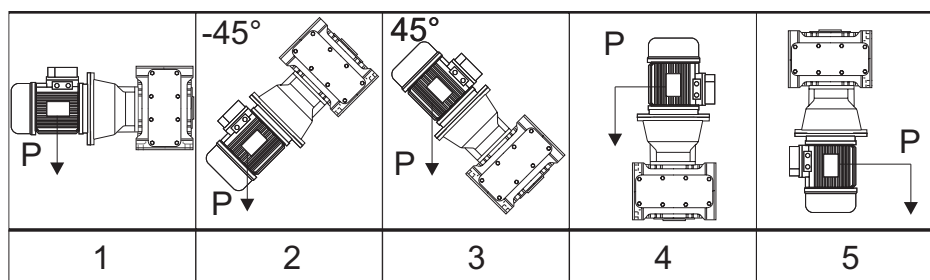
En el caso de que el tamaño del motor eléctrico instalado sea mayor que el IEC 180 (peso 165 Kg) y si la posición de montaje del reductor permite colocar el motor en las posiciones 1-2-3, es necesario contactar con nuestro servicio técnico para verificar si la instalación es idónea, considerando el peso del motor instalado y el factor de servicio de la aplicación..

Caso o tamanho do motor elétrico instalado seja maior que a IEC 180 (peso 165 Kg) e caso a posição de montagem do reductor seja tal a colocar o motor nas posições 1-2-3, é necessário contactar o nosso serviço técnico para verificar se a instalação é idónea, considerando o peso do motor instalado e o fator de serviço da aplicação. PKG - peso do motor elétrico.

P_{KG} - poids du moteur électrique

P_{KG} - peso motor eléctrico

P_{KG} - peso do motor elétrico



RX 800 Series		63	71	80	90	100	112	132	160	180	200	225	250	280	315	355
RXP2	802										*					
	804										*	*				
	806											*				
	808												*	*		
	810													*	*	
	812														*	
	814															*
	816															*
	818															*
820															*	
RXP3	802								*	*	*					
	804								*	*	*	*				
	806									*	*	*				
	808									*	*	*	*			
	810										*	*	*	*	*	
	812											*	*	*	*	
	814											*	*	*	*	
	816												*	*	*	*
	818													*	*	*
820													*	*	*	

* Accouplements admis uniquement dans les positions de montage M5 et M6.

* Acoplamientos permitidos solo en posiciones de montaje M5 y M6.

* Acoplamentos permitidos apenas em posições de montagem M5 e M6. moeglich.

Les moteurs-frein de taille supérieure ou égale à 160 et/ou de poids supérieur à 140 kg accouplés aux RXP3 doivent être supportés même à l'aide de leurs pieds (B3-B5).

Los motores autofrenantes de tamaño mayor o igual a 160 y/o de peso mayor a 140 Kg acoplados a los RXP3 deben estar apoyados también en sus patas (B3-B5).

Os motores autofrenantes de tamanho maior ou igual a 160 e/ou de peso maior que 140 Kg acoplados aos RXP3 também devem ser suportados com o auxílio dos próprios pés (B3-B5).

1.4 Verifiche

1.4 Verification

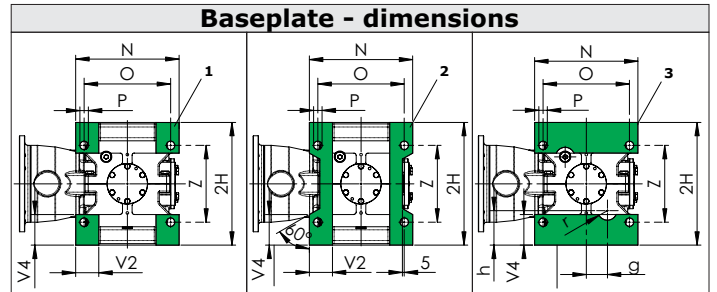
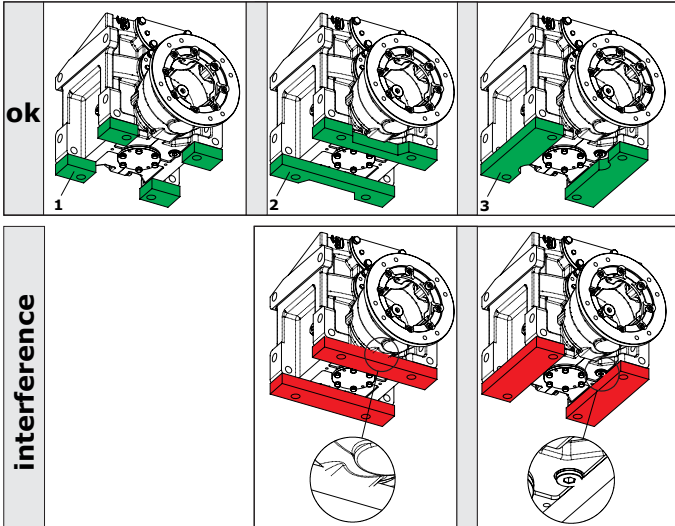
1.4 Verificações



12.1 12.1) Installation check with PAM version and **M4** mounting position.

12.1) Installation check with PAM version and **M4** mounting position.

12.1) Installation check with PAM version and **M4** mounting position.



RXP 800	Dimensions									
	2H	O	N	P	V2	V4	Z	h	g	r
802	250	180	213	18	44,5	63	160	72,5	45	25
804	280	200	237	20	49	71	180	78	50	25
806	320	225	269	22	56,5	80	200	90	55	25
808	360	250	297	25	59,5	90	224	105	65	25
810	400	280	335	27	67,5	100	250	115	70	35
812	450	315	379	30	78,5	112	280	132,5	80	35
814	500	355	427	33	89	125	320	145	85	35
816	560	400	479	36	96,5	140	360	165	105	45
818	630	450	541	39	114,5	160	400	185	115	45
820	710	500	599	42	124	180	450	220	135	45

13 13) Couple de freinage-Moteur Autofreinant

13) Par frenado-Motor Autofrenante

13) Torque de frenagem-Motor Autofrenante

En cas de freinages T_{2max} peut être considéré comme la partie du couple de décélération (T_{2dec}) passant par l'arbre côté sortie du réducteur :

En caso de frenados T_{2max} se puede considerar como la parte del par de desaceleración (T_{2dec}) que pasa a través del eje lento del reductor:

No caso de frenagens, T_{2max} pode ser considerada como aquela parte do torque de desaceleração (T_{2dec}) que passa através do eixo lento do redutor:

$$T_{2max} = T_{2dec} = \left(\left(\frac{T_{1f} \cdot ir}{\eta} \right) - T_{2n} \right) \cdot \left(\frac{J}{J + \frac{J_0}{\eta}} \right) + T_{2n} \quad [Nm]$$

où :
 J : moment d'inertie de la machine et du réducteur réduit sur l'arbre du moteur (kgm²)
 J₀ : moment d'inertie des masses en rotation sur l'arbre du moteur (kgm²)
 T_{1f} : couple de freinage dynamique (Nm)

donde:
 J: momento de inercia de la máquina y del reductor reducido al eje del motor (kgm²)
 J₀: momento de inercia de las masas de rotación en el eje del motor (kgm²)
 T_{1f}: par frenante dinámico (Nm)

Onde:
 J: momento de inércia da máquina e do reductor reduzido ao eixo do motor (kgm²)
 J₀: momento de inércia das massas rotativas no eixo do motor (kgm²)
 T_{1f}: binário de frenagem dinâmica (Nm)

Avant la mise en service du réducteur, il faut vérifier la relation suivante :

Antes del arranque del reductor, es necesario verificar la siguiente relación:

Antes da colocação em serviço do reductor, é necessário verificar a seguinte relação:

$$T_{2max} < 2 \times T_N$$

Au cas où la condition ne serait pas respectée, il est nécessaire de régler le couple de freinage.

Si no se respeta la condición, se debe efectuar la regulación del par de frenado.

Caso a condição não seja respeitada, é necessário efetuar a regulação do binário de frenagem.

1.5 État de fourniture

1.5.1 Peinture et protection - RX 700

Les réducteurs sont peints à l'extérieur avec émail en poudre thermodurcissable bleu RAL 5010, sauf dispositions contractuelles contraires. La protection est convenable pour résister à l'usage dans des espaces industriels normaux même à l'extérieur et pour permettre d'ultérieures finitions avec des peintures synthétiques. Pour plus d'informations sur l'état de fourniture voir le tableau suivant

Caractéristiques de la peinture

Les caractéristiques de la peinture utilisée sont les suivantes : poudre thermodurcissable à base de résines polyester, modifiées avec des résines époxy. Sur demande il est possible de fournir :

- 1-Cycle de peinture ;
- 2-Les caractéristiques d'épaisseur, dureté, résistance à la corrosion
- 3-Fiche technique de la Poudre utilisée.

Dans des conditions ambiantes particulièrement difficiles, il faut adopter des produits adéquats à appliquer avec un cycle de peinture approprié. Dans ces cas, il est recommandé de définir le cycle au moment de la commande.(TYP0-TYP1-TYP2-TYP3-TYP4).

1.5.2 Protection contre la corrosion et protection de surface - RX 800

General information

GSM propose plusieurs solutions de protection en option pour les moteurs et les réducteurs qui travaillent dans des conditions ambiantes particulières. Les mesures de protection sont les suivantes :

- Protection contre la corrosion et protection de surface pour moteurs et réducteurs ;
- Couleur Standard RAL 5010

1.5.2.1 - Protection contre la corrosion

La protection contre la corrosion est assurée avec les spécifications suivantes en standard :

- Les plaquettes sont réalisées en acier inoxydable ;
- Application d'un produit provisoire anti-corrosion pour protéger les surfaces de contact des brides et des arbres de sortie.

En cas de demandes spécifiques il est possible d'appliquer toutes les vis de fixation en acier inoxydable.

1.5.2.2 - Peinture et protection de surface

Les réducteurs préalablement sablés sont peints avec une peinture à haut extrait sec, intérieurement avec un produit résistant à l'huile et extérieurement avec un primaire époxy anti-corrosion gris ou rouge et une finition polyuréthane bi-composant Bleue RAL 5010 (TYP1).

La protection obtenue est convenable pour résister à l'usage dans des espaces industriels intérieurs et extérieurs avec des agents corrosifs dans la moyenne et permet d'ultérieures finitions au choix du client.

En cas d'utilisation dans des espaces industriels plus difficiles, corrosifs, extrêmes ou, plus généralement, de type marin, il faut utiliser des produits adaptés et les appliquer avec un cycle de peinture approprié. Dans ces cas, il est recommandé de définir le cycle au moment de la commande.

GSM propose des cycles de peinture spéciaux sélectionnés pour ces types d'espaces (TYPE2 - TYPE3 - TYPE4).

1.5 Estado del suministro

1.5.1 Pintura y protección - RX 700

Los reductores están pintados exteriormente con esmalte de polvo termoestable azul RAL 5010, salvo que existan disposiciones contractuales diferentes

La protección es idónea para resistir a normales ambientes industriales incluso externos, y para permitir ulteriores acabados con pinturas sintéticas. Para mayor información relativa al estado de suministro ver la siguiente tabla

Características de la Pintura

Las características de la pintura usada son las siguientes: polvo termoestable a base de resinas de poliéster, modificadas con resinas epoxi. A pedido es posible suministrar:

- 1-Ciclo de pintura;
- 2-Las características de espesor, dureza, resistencia a la corrosión;
- 3-Ficha técnica del Polvo usado.

En caso de prever condiciones ambientales particularmente agresivas, es necesario adoptar productos específicos adecuados con relativo ciclo de pintura. En estos casos se recomienda acordar el ciclo en la fase de pedido. (TYP0-TYP1-TYP2-TYP3-TYP4).

1.5.2 - Protección a la corrosión y protección superficial - RX 800

Información general

GSM propone diferentes soluciones opcionales de protección para motores y reductores que trabajan en condiciones ambientales especiales. Las medidas de protección están constituidas por:

- Protección corrosiva y protección superficial para motores y reductores;
- Color Estándar RAL 5010

1.5.2.1 - Protección Corrosiva

La protección corrosiva se obtiene con las siguientes especificaciones como estándar:

- Las tarjetas están realizadas de acero inox;
- Aplicación de un producto anticorrosivo temporal para proteger las superficies de montaje de las bridas y de los ejes de salida.

En el caso de pedidos específicos es posible aplicar todos los tornillos de fijación de acero inox.

1.5.2.2 - Pintura y protección Superficial

Los reductores previamente enarenados se pintan con pintura muy sólida, la parte interna con antiaceite y la parte externa con base epoxi anticorrosiva de color gris o rojo revestida con acabado de poliuretano bicomponente de color Azul RAL 5010 (TYP1).

La protección obtenida es idónea para resistir en ambientes normalmente corrosivos, industriales internos y externos y permite ulteriores acabados a elección del cliente .

En el caso de prever el uso en ambientes industriales más agresivos, corrosivos o extremos o en general de tipo marino, es necesario adoptar productos específicos adecuados con relativo ciclo de pintura. En estos casos se recomienda acordar el ciclo en la fase de pedido.

GSM propone siempre ciclos de pintura especiales seleccionados para ambientes de este tipo (TYP2 - TYP3 - TYP 4).

1.5 Condição de fornecimento

1.15.1 Pintura e proteção - RX 700

Os reductores são pintados externamente com esmalte de pó termo-endurecedor azul RAL 5010, salvo disposições contratuais diferentes.

A proteção é adequada para resistir a ambientes industriais normais, também externos, e para permitir outros acabamentos com tintas sintéticas. Para maiores informações sobre o estado de fornecimento, consulte a tabela a seguir.

Características da Tinta

As características da tinta utilizada são as seguintes: pó termo-endurecedor à base de resinas de poliéster, modificadas com resinas epóxi. Sob encomenda, é possível fornecer:

- 1-Ciclo de pintura;
- 2-As características de espessura, dureza, resistência à corrosão;
- 3-Ficha técnica do Pó utilizado.

Se forem previstas condições ambientais particularmente agressivas, deverão ser adotados produtos adequados específicos com o oportuno ciclo de pintura. Nestes casos, sugerimos especificar o ciclo no momento da encomenda.(TYP0-TYP1-TYP2-TYP3-TYP4).

1.5.2 - Proteção contra a corrosão e proteção superficial - RX 800

Informação geral

GSM propõe diversas soluções de proteção opcionais para motores e reductores que trabalham em condições ambientais especiais. As medidas de proteção são constituídas por:

- Proteção contra corrosão e proteção superficial para motores e reductores;
- Cor Padrão RAL 5010

1.5.2.1 - Proteção contra corrosão

A proteção contra corrosão é obtida com as seguintes especificações como padrão:

- As placas de identificação são feitas de aço inox;
- Aplicação de um produto anticorrosivo temporário para proteger as superfícies de acoplamento das flanges e os eixos de saída. No caso de pedidos específicos, é possível aplicar todos os parafusos de fixação de aço inox.

1.5.2.2 - Pintura e proteção Superficial

Os reductores previamente tratados com jato de areia são pintados com tinta de alto teor de sólidos, internamente antióleo e externamente com fundo epóxi anticorrosivo de cor cinzenta ou vermelha recoberto por acabamento de poliuretano bicomponente da cor Azul RAL 5010 (TYP1).

A proteção obtida é idónea para resistir em ambientes mediamente corrosivos, industriais internos e externos, e permite outros acabamentos que o cliente escolher.

No caso de uso em ambientes industriais mais agressivos ou corrosivos ou extremos ou mais genericamente de tipo marinho, ocorre adotar produtos adequados específicos com o oportuno ciclo de pintura. Nestes casos, sugerimos especificar o ciclo no momento da encomenda.

A GSM todavia já propõe ciclos de pintura especiais selecionados para ambientes deste tipo (TYPE2 - TYPE3 - TYPE4).

1.5 État de fourniture

1.5 Estado del suministro

1.5 condição de fornecimento

RX 800 Series			
Protection de surface - Protección superficial - Proteção superficial	Nombre de couches - Número de tapas - Número de camadas	Épaisseur - Espesor - Espessura	Convenable pour - <i>Adequado para</i> - Adequado para
TYP 1 "STANDARD"	1x Primer 1x Two-component top coat	Aprox. 120 micron A Seco	1 - FAIBLE impact - (conditions ambiantes normales) Impacto ambiental BAJO - (condições ambientais normais) Impacto ambiental BAIXO - 2 - Humidité relative inférieure à 90% - <i>Humedad</i> relativa inferior al 90 % Humidade relativa inferior a 90% 3 - Température de surface maximale. 120 °C - <i>Temperatura superficial máxima</i> . 120 °C Temperatura superficial máxima. 120 °C 4 - Catégorie de corrosivité « C3-M » - <i>Categoría de corrosión</i> "C3-M" <i>Categoria de corrosividade</i> "C3-M" (DIN EN ISO 12,944-2)
TYP 2 Standard renforcé <i>Estándar reforzado</i> Padrão reforçado	1x Primer 1x Two-pack Intermediate 1x Two-pack top coat	Aprox. 160 micron A Seco	1 - Impact MOYEN - <i>Impacto ambiental MEDIO</i> - Impacto ambiental MÉDIO 2 - Humidité relative maximale 95 % - <i>Humedad</i> relativa máxima 95 % - Humidade relativa máxima 95 % 3 - Température de surface maximale 120 °C - <i>Temperatura superficial máxima</i> 120 °C - <i>Temperatura superficial máxima</i> 120 °C 4 - Catégorie de corrosivité « C4-M » - <i>Categoría de corrosión</i> "C4-M" - <i>Categoria de corrosividade</i> "C4-M" (DIN EN ISO 12,944-2)
TYP 3 Industriel <i>Industrial</i> Industrial	1x Primer 2x Two-pack Intermediate 1x Two-pack top coat	Aprox. 240 micron A Seco	1 - Impact ÉLEVÉ - Application - <i>Impacto ambiental ALTO</i> - Aplicación - Impacto ambiental ALTO - Aplicação 2 - Humidité relative maximale 100 % - <i>Humedad</i> relativa máxima 100 % - Humidade relativa máxima 100 % 3 - Température de surface maximale 120 °C - <i>Temperatura superficial máxima</i> 120 °C - <i>Temperatura superficial máxima</i> 120 °C 4 - Catégorie de corrosivité « C5I-M » - <i>Categoría de corrosión</i> "C5I-M" - <i>Categoria de corrosividade</i> "C5I-M" (DIN EN ISO 12,944-2)
TYP 4 Marin <i>Marino</i> Marinho	1x Zinc Primer 2x Two-pack Intermediate 2x Two-pack top coat	Aprox. 320 micron A Seco	1 - Impact élevé - Application - <i>Alto impacto ambiental</i> - <i>Aplicación ambiente</i> - Alto impacto ambiental - Aplicação em ambiente 2 - Humidité relative maximale 100 % - <i>Humedad</i> relativa máxima 100 % - Humidade relativa máxima 100 % 3 - Température de surface maximale 120 °C - <i>Temperatura superficial máxima</i> 120 °C - <i>Temperatura superficial máxima</i> 120 °C 4 - Catégorie de corrosivité - <i>Categoría de corrosión</i> - <i>Categoria de corrosividade</i> "C5M-M" (DIN EN ISO 12,944-2)

Sur demande il est possible de fournir le cycle de peinture, les fiches techniques des produits utilisés et les rapports des essais
A pedido es posible suministrar ciclo de pintura, fichas técnicas de los productos usados e informe de prueba
 Sob encomenda, é possível fornecer ciclo de pintura, ficha técnicas dos produtos utilizados e relatório de ensaio

OPT2 - Options de peinturer
 OPT2 - Opciones de pintura
 OPT2 - Opções de pintura

Série Serie Série	Peinture intérieure <i>Pintura interna</i> Pintura interna	Peinture extérieure <i>Pintura externa</i> Pintura externa	Type et caractéristiques de la peinture <i>Tipo y características pintura</i> Tipo e características da tinta	Recouvrable <i>Apto para pintar</i> Pode ser pintado	Surfaces usinées <i>Planos elaborados</i> Superfícies usinadas	Arbres <i>Ejes</i> Eixo
TypSTM						
RX 700 Series	Égale à la peinture extérieure estern <i>Igual a pintura externa</i> Igual à pintura externa	Revêtement en poudre RAL 5010 <i>Pintura en polvo RAL 5010</i> Pintura com pó RAL 50101		Oui, après dégraissage, ponçage et application d'un PRIMAIRE <i>Después del engrasado y lijado y aplicación de un PRIMER</i> Sim após o desengorduramento e o lixamento e a aplicação de um PRIMERR	Lorsque le matériau est la fonte, elles sont protégées avec un produit antirouille. <i>Quando el material es hierro fundido están protegidos con producto antioxidante.</i> Quando o material for o ferro fundido, são protegidos com produto antiferrugem	Protégés avec un produit antirouille. <i>Protegidos con producto antioxidant.</i> Protegidos com produto antiferrugem
TYP 1						
RX 800 Series	Primaire époxy anti-corrosion gris ou rouge <i>Base epoxi anticorrosiva de color gris o rojo</i> Fundo epóxi anticorrosivo de cor cinzenta ou vermelhae	Finition polyuréthane bi-composant Bleu RAL 5010 (TYP1) <i>Revestido con acabado de poliuretano bicomponente de color Azul RAL 5010 (TYP1)</i> Recoberto por acabamento de poliuretano bicomponente da cor Azul RAL 5010 (TYP1))		Si	Protégés avec un produit antirouille. <i>Protegidos con producto antioxidante</i> Protegidos com produto antiferrugem.	Protégés avec un produit antirouille <i>Protegidos con producto antioxidant.</i> Protegidos com produto antiferrugem

ATTENTION
 En cas de peinture ou élimination du produit antirouille il faut prêter attention à la protection préalable :- Des surfaces usinées, afin d'éviter que la peinture éventuelle de ces surfaces compromette l'accouplement.-Des joints et plus en général de chaque élément en plastique et en caoutchouc, pour ne pas modifier leurs caractéristiques physiques et chimiques et

ATENCIÓN
 En caso de pintura o eliminación del producto antioxidante, prestar atención a la protección preventiva:- De las superficies elaboradas, a fin de evitar que una eventual pintura de las mismas perjudique el montaje sucesivo.-De la estanqueidad y más en general de cualquier parte de plástico y de goma, a fin de no modificar las características químico-físicas perjudicando de este modo la eficiencia. -A la placa de identificación para evitar la pérdida de trazabilidad. Al tapón de alivio y al tapón de nivel de aceite, a fin de evitar la obstrucción.

ATENÇÃO
 No caso de pintura ou retirada do produto antiferrugem, é preciso prestar atenção à proteção preventiva:- Das superfícies usinadas, a fim de evitar que uma eventual pintura das mesmas prejudique o próximo acoplamento.-Das vedações e, mais em geral, de qualquer parte plástica e de borracha, a fim de não alterar as suas características químico-físicas prejudicando dessa forma a sua eficiência. -À placa de identificação a fim de evitar a perda de

1.5 État de fourniture

1.5 Estado del suministro

1.5 Condição de fornecimento

1.5.3 MATÉRIAUX DE FABRICATION

1.5.3 MATERIALES ESTRUCTURALES

1.5.3 MATERIAIS CONSTITUINTES

1.5.3.1 Caisses - Brides - Couvertcles

1.5.3.1 Carcasas - Bidas - Tapas

1.5.3.1 Caixas - Flanges - Tampas

Série Serie Série	
RX 700 RX 800	Pour plus d'informations voir 1.6.5 Para mayor informacìon ver 1.6.5 Para mais informações, consulte 1.6.5

1.5.3.2 Matériau des bagues d'étanchéité

1.5.3.2 Material de los anillos de estanqueidad


1.5.2.2 Material dos anéis de vedação


Serie Serie Série	OPT Options - Matériau des bagues d'étanchéité Opciones - Material de los anillos de estanqueidad Opções - Material dos anéis de vedação	
	Joint standard / Estanqueidad estándar / Vedações padrão Options - Disponible / Opciones - Disponible / Opções - disponível
RX 700 RX 800	Pour plus d'informations voir la SECTION U Para mayor informacìon ver SECCION U Para mais informações, consulte a SECÇÃO U	
		Sur demande A pedido Sob encomenda

1.5.4 Graissage

1.5.4 Lubricación

1.5.4 Lubrificação

RX 700	OPT1 - Options - État de fourniture huile - Opciones - Estado suministro aceite Opções - Estado de fornecimento do óleo	
		Sigle de la commande Sigla pedido Sigla de ordem
	704	INOIL
	708	OUTOIL
	712	
	716	
720		

RX 800	OPT1 Options - État de fourniture huile - Opciones - Estado suministro aceite Opções - Estado de fornecimento do óleo	
		Sigle de la commande Sigla pedido Sigla de ordem
	all sizes	OUTOIL

1.5 État de fourniture

1.5 Estado del suministro

1.5 Condição de fornecimento

1.5.4 Graissage

1.5.4 Lubricación

1.5.4 Lubrificação

ATTENTION :

L'état de fourniture est indiqué par un autocollant appliqué sur le réducteur. Vérifier la correspondance entre l'état.

ATENCIÓN:

El estado del suministro se evidencia con una placa adhesiva ubicada en el reductor. Verificar la coincidencia entre estado de

ATENÇÃO:

O estado de fornecimento é indicado por uma etiqueta adesiva aplicada no reductor. Verifique a correspondência entre o estado de.



OPT1 - Options - État de fourniture huile OPT1 - Opciones - Estado suministro aceite OPT1 - Opções - Estado de fornecimento do óleo				
État de fourniture Estado suministro Estado de fornecimento	Graissage Lubricación Lubrificação	Type Tipo Tipo	Remarques Notas Notas	Plaquette Placa Placa
OUTOIL Réducteur sans lubrifiant Reductor Sin Lubricante Redutor Sem Lubrificante	On conseille l'utilisation d'huiles à base synthétique À ce propos, voir les indications au paragraphe 1.8. Se recomienda el uso de aceites de base sintética Para ello consultar las indicaciones en el párrafo 1.8. Recomenda-se o uso de óleos de base sintética Veja as indicações no parágrafo 1.8		S'ils sont demandés avec lubrifiant, ils seront fournis avec huile standard - "INOIL_STD" Si se solicitan con lubricante, se suministrarán con aceite estándar - "INOIL_STD" Se forem encomendados abastecidos com lubrificante, serão fornecidos com óleo padrão - "INOIL_STD"	
INOIL_STD Réducteur avec lubrifiant STM Reductor con lubricante STM Redutor com lubrificante STM	RX700 OMALA S4 WE 320	OilGear_TYPE CLP PG Synthetic PG	—	
	RX 800 PETRONAS GEAR MEP 220	OilGear_TYPE CLP Mineral		
INOIL_Food Réducteur avec lubrifiant ALIMENTAIRE Reductor Con Lubricante "ALIMENTAR" Redutor com lubrificante ALIMENTAR	RX 700 - RX 800 Klüberoil 4 UH1 N 320	OilGear_TYPE CLP HCE Synthetic HCE NSF H1	—	
ASOIL Réducteur avec Lubrifiant Spécial - sur demande Reductor Completo con Lubricante Especial - a pedido Redutor Abastecido com Lubrificante Especial - sob encomenda	Sur demand A pedido Sob encomenda	OilGear_TYPE CLP PG Synthetic PG	—	
		OilGear_TYPE CLP HC Synthetic PAO		
		OilGear_TYPE CLP Mineral		
		OilGear_TYPE CLP HCE Synthetic HCE NSF H1		
		Grease		

Remarque champ- ASOIL

La plaquette indique les informations suivantes :

- Code_Plate ;
- Sigle du lubrifiant ;
- ISO VG ;
- Type DIN ;
- NSF ;
- D'autres prescriptions.

Nota campo- ASOIL

En la placa se indica la siguiente información:

- Code_Plate;
- Sigla lubricante;
- ISO VG;
- Type DIN;
- NSF;
- Otras indicaciones.

Nota de campo- ASOIL

Na placa estão mostradas as seguintes informações:

- Code_Plate;
- Sigla lubrificante;
- ISO VG;
- Type DIN;
- NSF;
- Outras prescrições.

1.5 État de fourniture

1.5.4.2 - Grasseage roulement

Pos. Mont. M5 - M6

1.5 Estado del suministro

1.5.4.2 - Lubricación cojinete

Pos. Mont M5 - M6

1.5 Condição de fornecimento

1.5.4.2 - Lubrificação rolamento

Pos. de Mont M5 - M6

	n ₁ [min ⁻¹]	Taille / Tamaño / Dimensão												
		802-810	812	814	816	818	820	822	824	826	828	830	832	
RXP3	1751 - n _{1max}	G (grease)		LFM2			LFM2			LFM3			LFM4	
	1000 - 1750	G (grease)				LFM2			LFM3			LFM4		
RXP2	0 - 999	G (grease)				LFM2			LFM3					
	1751 - n _{1max}	G (grease)		LFM2			LFM2			LFM3				
	1000 - 1750	G (grease)				LFM2			LFM3					
RXP1	0 - 999	G (grease)		LFM2										
	1751 - n _{1max}	G (grease)		LFM2										
	1000 - 1750	G (grease)				LFM2								
	0 - 999	G (grease)		LFM2										

Les valeurs de n_{1max} sont reportées au paragraphe des Contrôles, point 4.

Los valores de n_{1max} se indican en el párrafo Controles, punto 4.

Os valores de n_{1max} estão registrados no parágrafo Controles, ponto 4.

1.5.4.2.1 - G - (grease)

On a donc prévu un graisseur pour graisser à nouveau

Les Spécifications techniques générales de la graisse utilisée sont les suivantes :

- Épaississant : à base de Lithium complexe ;
- NGLI : 2 ;
- Huile : HCE - avec additivation EP de viscosité minimale ISO VG 220 ;
- Additifs : l'huile présente dans la graisse doit avoir des caractéristiques d'additivation EP ;

SPÉCIFICATIONS ET APPROBATIONS DIN 51502 : **KP-HCE-2 P-40**

1.5.4.2.2 - LFM: Motopompe

(voir section G accessoires et options).



1.5.5 Dispositif anti-retour

En cas de présence d'un dispositif anti-retour, une flèche en indique le sens de

1.6 Normes appliquées

1.6.1 Spécifications des produits non « ATEX »

Les réducteurs de GSM SpA sont des organes mécaniques destinés à un usage industriel et à être intégrés dans des équipements mécaniques plus complexes. Ils ne doivent pas être considérés comme des machines indépendantes pour une application prédéterminée conformément à la directive 2006/42/CE, ou des dispositifs de sécurité.

1.5.4.2.1 - G - (grease)

Por lo tanto, se ha predispuesto un engrasador para efectuar el sucesivo engrase

Las Características técnicas generales de la grasa usada son:

- *Espesante: base de Litio Complejo;*
- *NGLI: 2;*
- *Aceite: HCE - con aditivos EP con viscosidad mínima ISO VG 220;*
- *Aditivos: el aceite presente en la grasa debe tener características de aditivo EP;*

ESPECIFICACIONES Y APROBACIONES DIN 51502: **KP-HCE-2 P-40**

1.5.4.2.2 - LFM: Motobomba

(consultar capítulo G Accesorios y

1.5.5 Antirretro

En el caso de que se presente un dispositivo antirretro una flecha evidencia el sentido de rotación permitido

1.6 Normas aplicadas

1.6.1 Especificaciones productos no "ATEX"

Los reductores GSM SpA son piezas mecánicas destinadas al uso industrial y a la incorporación en aparatos mecánicos más complejos. Por consiguiente, no se consideran máquinas independientes para una determinada aplicación según 2006/42/CE, ni tampoco dispositivos de seguridad.

1.5.4.2.1 - G - (grease)

Portanto, foi preparado um lubrificador para realizar a oportuna lubrificação.

As Características técnicas gerais da graxa utilizada são:

- *Espessante: base de Complexo de Lítio;*
- *NGLI: 2;*
- *Óleo: HCE*
- *com aditivação EP de viscosidade mínima ISO VG 220;*
- *Aditivos: o óleo presente na graxa deve ter características de aditivação EP;*

ESPECIFICAÇÕES E APROVAÇÕES DIN 51502: **KP-HCE-2 P-40**

1.5.4.2.2 - LFM: Motobomba

(veja seção G Acessórios e Opções).

1.5.5 Contra-recuo

Caso esteja presente um dispositivo contra-recuo, uma seta assinala o seu sentido de rotação permitido.

1.6 Normativas aplicadas

1.6.1 Especificações dos produtos não "ATEX"

Os redutores da GSM SpA são órgãos mecânicos destinados a uso industrial e à incorporação em aparelhagens mecânicas mais complexas. Portanto, não devem ser considerados máquinas independentes para uma aplicação predeterminada nos termos da Diretiva 2006/42/CE, muito menos dispositivos de segurança.

1.6 Normes appliquées

1.6.2 Spécifications des produits « ATEX »

Champ d'application

La directive ATEX (2014/34/UE) est applicable aux produits électriques et non-électriques destinés à être introduits et utilisés dans une atmosphère potentiellement explosive. Les atmosphères potentiellement explosives sont divisées en groupes et zones en fonction de la probabilité de formation. Les produits GSM sont conformes à la classification suivante :

1.6 Normas aplicadas

1.6.2 Especificaciones productos "ATEX"

Campo de aplicación

La directiva ATEX (2014/34/UE) se aplica a los productos eléctricos y no eléctricos destinados a ser introducidos y a desempeñar su función en atmósferas potencialmente explosivas. Las atmósferas potencialmente explosivas están divididas en grupos y zonas según la probabilidad de formación. Los productos GSM son Conformes a la siguiente clasificación:

1.6 Normativas aplicadas

1.6.2 Especificações dos produtos "ATEX"

Campo de aplicação

A diretiva ATEX (2014/34/UE) aplica-se a produtos elétricos e não elétricos destinados a ser introduzidos e exercer a sua função em atmosfera potencialmente explosiva. As atmosferas potencialmente explosivas são divididas em grupos e zonas segundo a probabilidade de formação. Os produtos GSM estão em conformidade com a seguinte classificação:

Type Mark - standard									
Designation Type Mark	Material	Symbol Mark	Group	Category	Symbol Protection	Group Dangerous material	Temperature	Protection level EPL	Use limitation
Gb-4	GAS		II	2G	Exh	IIC	T4	Gb	-
Gb-5							T5*		
Gc-4			II	3G	Exh	IIC	T4	Gc	-
Gc-5							T5*		
Db-4	DUST		II	2D	Exh	IIIC	135 °C	Db	-
Db-5							100 °C*		
Dc-4			II	3D	Exh	IIIC	135 °C	Dc	-
Dc-5							100 °C**		
ACC5	Cooling unit		On request						
ACC6	Lubr. Grease		Lubrication with grease						
ACC7G	Level		On request						
ACC7H	heater		On request						
ACC7I1	Temperature		On request						
ACC7M2	Pressure		On request						

*Classes de température ATEX des produits GSM / Clases de temperatura ATEX de los productos / GSM Classes de temperatura ATEX dos produtos GSM

Type Mark - with limitation						
Products Versions	Limitation	Material	Designation Type Mark	Category	Group Dangerous material	Note
Accessories	Ventilation system And/Or Painting type: TYP3 - TYP4 *	GAS GAS	b_Gb-4 - b_Gb-5 b_Gc-4 - b_Gc-5	Standard	IIB	*For other type painting: Type Mark is Standard On request in available painting type for IIC: TYP3C & TYP4C
	Ventilation system	DUST DUST	b_Db-4-x - b_Db-5-x b_Dc-4-x - b_Dc-5-x			IIIB

En cas de Classe de température T5, il faut vérifier la puissance limite thermique déclassée ;

Dans tous les autres cas, on applique la puissance indiquée sur le catalogue pour chaque rapport avec le facteur de service total de l'application égal à 1 et les considérations sur la limite thermique.

Les produits du groupe IID (atmosphère poussiéreuse) sont définis par la température de surface maximale effective.

La température de surface maximale est déterminée dans des conditions ambiantes et d'installation normales (-20°C et +40°C) et sans dépôts de poussière sur les équipements. Toute déviation par rapport à ces conditions de référence peut influencer considérablement la dissipation de la chaleur et donc la température.

1.6.3. APPLICATION

Lors d'une demande d'offre pour un produit conforme aux normes ATEX 2014/34/UE il est nécessaire de remplir la **fiche d'acquisition des données** (www.stmspa.com).

- Effectuer les contrôles comme décrit ci-dessus. Les réducteurs certifiés seront livrés avec :
 - une deuxième plaquette avec les données ATEX ;
 - si un bouchon reniflard est prévu, un bouchon reniflard avec un ressort interne ;
 - s'il rentre dans les classes de température T4 et T5, un indicateur de température sera inclus (132 °C pour T4 et 99°C respectivement pour T5)
 - Indicateur de température: thermomètre à détection unique ; une fois qu'il a atteint la température indiquée il devient noir pour signaler qu'il a atteint cette limite.

En caso de Clase de temperatura T5 es necesario verificar la potencia límite térmico de clase inferior;

En todos los demás casos vale la potencia indicada en el catálogo prevista para cada relación con factor de servicio total de la aplicación igual a 1 y las consideraciones del límite térmico.

Los productos del grupo IID (atmósfera polvorienta) se definen por la máxima temperatura de superficie efectiva.

La máxima temperatura de superficie está determinada en condiciones normales de instalación y ambiente (-20°C y +40°C) y sin depósitos de polvos en los equipos. Cualquier desviación de estas condiciones de referencia puede influir notablemente en la disipación del calor y por lo tanto de la temperatura.

1.6.3. CÓMO SE APLICA

En el momento de pedido de oferta de un producto conforme a la normativa ATEX 2014/34/UE es necesario completar la **ficha de adquisición de datos** (www.stmspa.com).

- Effectuar las verificaciones según las indicaciones previas. Los reductores certificados se entregan con:
 - una placa con los datos ATEX;-si está previsto un tapón de alivio, el mismo es con muelle interior
 - si responde a la clase de temperatura T4 y T5 se suministrará un indicador de temperatura (132 °C en el caso de T4 y 99°C para la T5 respectivamente)
 - Indicador de temperatura: termómetro de detección única, una vez alcanzada la temperatura indicada se oscurece señalando que ha alcanzado dicho límite.

No caso de classe de temperatura T5, é necessário verificar a potência do limite térmico desclassificada;

Em todos os outros casos, vale a potência indicada no catálogo prevista para as relações individuais com fator de serviço total da aplicação igual a 1 e as considerações sobre o limite térmico.

Os produtos do grupo IID (atmosfera com presença de poeira) são definidos em função da temperatura máxima de superfície efetiva.

A temperatura máxima de superfície é determinada em condições normais de instalação e ambientais (-20°C e +40°C) e sem o depósito de pó nos aparelhos. Qualquer diferença em relação a estas condições de referência pode afetar significativamente a dissipação do calor e, portanto, a temperatura.

1.6.2 COMO SE APLICA

Aquando de um pedido de oferta para produto em conformidade com a normativa ATEX 2014/34/UE, ocorre preencher a **ficha de aquisição de dados** (www.stmspa.com).

- Efetue as verificações conforme o descrito antes. Os reductores certificados serão entregues com:
 - uma segunda placa contendo os dados ATEX;
 - onde previsto, uma tampa de respiro, tampa de respiro com mola interna;
 - se corresponder à classe de temperatura T4 e T5, será anexado um indicador de temperatura (132 °C no caso de T4 e 99°C respectivamente para a T5)
 - Indicador de temperatura: termómetro de deteção simples, assim que a temperatura indicada é atingida, torna-se preto sinalizando o alcance de tal limite.



1.6 Normes appliquées

1.6.4 UE Directives - marquage CE-ISO9001

Directive Basse Tension 2014/35/UE

Les motorréducteurs, les renvois d'angle motorisés, les motovariateurs et les moteurs électriques GSM sont conformes aux dispositions de la directive Basse Tension.

2014/30/UE Compatibilité électromagnétique

Les motorréducteurs, les renvois d'angle motorisés, les motovariateurs et les moteurs électriques GSM sont conformes aux dispositions de la directive de Compatibilité Électromagnétique.

Directive Machines 2006/42/CE

Les motorréducteurs, les renvois d'angle motorisés, les motovariateurs et les moteurs électriques GSM ne sont pas des machines mais des organes à installer ou à assembler aux machines

Marquage CE, déclaration du fabricant et déclaration de conformité.

Les motorréducteurs, les motovariateurs et les moteurs électriques ont obtenu le marquage CE. Ce marquage indique leur conformité à la directive Basse Tension et à la directive Compatibilité Électromagnétique. Sur demande, GSM peut fournir la déclaration de conformité des produits et la déclaration du fabricant conformément à la directive machines.

ISO 9001

Les produits GSM sont réalisés selon un système de qualité conforme au standard ISO 9001. À cette fin, sur demande, il est possible de délivrer une copie du certificat.

1.6.5 Normes de référence Conception et Fabrication

Engrenages

Les engrenages cylindriques à denture hélicoïdale sont rectifiés sur le profil développant, après la cémentation, la trempé et le revenu final.

Roulements

Tous les roulements sont à rouleaux coniques ou à rouleaux orientables, de qualité élevée et dimensionnés pour assurer une longue durée, si on utilise le lubrifiant prescrit dans le catalogue.

Carcasse

La carcasse s'obtient par fusion en GJL 250 UNI EN 1561 ou en fonte à graphite sphéroïdale UNI EN 1563 2004 jusqu'à la taille 824-826. Les modèles en acier sont réalisés en S275J2 EN UNI 10025 composé électrosoudé et étiré. Les solutions particulières adoptées dans la conception de la structure permettent d'obtenir une rigidité élevée.

1.6 Normas aplicadas

1.6.4 UE Directivas - marcado CE-ISO9001

Directiva Baja Tensión 2014/35/UE

Los motorreductores, reenvíos angulares, motovariadores y los motores eléctricos GSM son conformes a las indicaciones de la directiva Baja Tensión.

2014/30/UE Compatibilidad electromagnética

Los motorreductores, reenvíos angulares, motovariadores y los motores eléctricos GSM son conformes a las especificaciones de la directiva de Compatibilidad Electromagnética.

Directiva Máquinas 2006/42/CE

Los motorreductores, reenvíos angulares, motovariadores y los motores eléctricos GSM no son máquinas sino piezas que se deben instalar o montar en las máquinas.

Marca CE, declaración del fabricante y declaración de conformidad.

Los motorreductores, motovariadores y los motores eléctricos tienen la marca CE. Esta marca indica su conformidad con la directiva de Baja Tensión y con la directiva de Compatibilidad Electromagnética. A pedido, GSM puede suministrar la declaración de conformidad de los productos y la declaración del fabricante según la directiva máquinas.

ISO 9001

Los productos GSM están realizados dentro de un sistema de calidad conforme a la norma ISO 9001. A tal fin, a pedido, es posible otorgar la copia del certificado.

1.6.5 Normas de referencia Diseño y Fabricación

Engranajes

Los engranajes cilíndricos de dentado helicoidal, son rectificadas sobre el perfil de espiral después de la cementación, endurecimiento y recocido final.

Cojinetes

Todos los cojinetes son del tipo de rodillos cónicos o de rodillos orientables, de elevada calidad y dimensionados para garantizar una larga duración si están lubricados con el tipo de lubricante previsto en el catálogo.

Carcasa

La carcasa se obtiene por fusión de GJL 250 UNI EN 1561 o de hierro fundido de grafito esférico UNI EN 1563 2004 hasta el tamaño 824-826.

Los tamaños de acero son S275J2 EN UNI 10025 compuesto electrosoldado y extendido. Las particulares medidas adoptadas en el diseño de la estructura permiten obtener una elevada rigidez.

1.6 Normativas aplicadas

1.6.4 UE Diretivas - marcação CE-ISO9001

Directiva de Baixa Tensão 2014/35/UE

Os motorreductores, transmissões angulares, motovariadores e motores elétricos da GSM estão em conformidade com as prescrições da diretiva de Baixa Tensão.

2014/30/UE Compatibilidade eletromagnética

Os motorreductores, transmissões angulares, motovariadores e motores elétricos da GSM estão em conformidade com as especificações da diretiva de Compatibilidade Eletromagnética.

Directiva de Máquinas 2006/42/CE

Os motorreductores, transmissões angulares, motovariadores e motores elétricos da GSM não são máquinas, mas sim órgãos a serem instalados ou montados nas máquinas.

Marca CE, declaração do fabricante e declaração de conformidade.

Os motorreductores, motovariadores e motores elétricos estão providos da marca CE. Esta marca indica a sua conformidade com a diretiva referente à Baixa Tensão e com a diretiva referente à Compatibilidade Eletromagnética. Sob encomenda, a GSM pode fornecer a declaração de conformidade dos produtos e a declaração do fabricante segundo a diretiva de máquinas.

ISO 9001

Los produtos GSM são realizados dentro de um sistema de qualidade em conformidade com a norma ISO 9001. Para esta finalidade e sob encomenda, é possível emitir a cópia do certificado.

1.6.5 Normativas de referência Projetação e Fabricação

Engrenagens

As engrenagens cilíndricas de dentes helicoidais são retificadas no perfil em evolvente após a cementação, a têmpera e o revenimento final.

Rolamentos

Todos os rolamentos são do tipo de rolos cónicos ou de rolos orientáveis, de elevada qualidade e dimensionados para garantir uma longa duração se forem lubrificados com o tipo de lubrificante previsto no catálogo.

Carcaça

A carcaça é obtida por fusão em GJL 250 UNI EN 1561 ou em ferro fundido de grafite esférico UNI EN 1563 2004 até o tamanho de 824-826.

Os tamanhos de aço são em S275J2 EN UNI 10025 composto eletrossoldado e esticado. As medidas particulares adotadas no desenho da estrutura permitem obter uma elevada rigidez.

1.6 Normes appliquées**Arbres**

RX 700 - Les arbres côté sortie sont testés dans des conditions de flexion-torsion avec un coefficient de sécurité élevé. Clavettes selon UNI 6604-69, DIN 6885 B1.

RX 800 - Les arbres côté sortie sont testés dans des conditions de flexion-torsion avec un coefficient de sécurité élevé. Les extrémités d'arbre cylindriques sont conformes à UNI 6397-68, DIN 748, NF E 22.051, BS 4506-70, ISO/R 775-69, à l'exception de la section R-S, avec trou fileté en tête conformément à DIN 1414. Clavettes selon UNI 6604-69, DIN 6885 B1, 1-68, NF E 27.656 22.175, BS 4235.1-72, ISO/R 773-69 à l'exception de la correspondance I.

Tous les produits GSM sont conçus dans le respect des normes suivantes :

Calcul concernant les engrenages et les roulements

ISO 6336 - ISO10400 - DIN3991

La capacité de charge a été calculée lors d'essais de pression de surface et de rupture conformément à la norme ISO 6336 - ISO10400 - DIN3991 (sur demande il est possible d'exécuter des contrôles conformément aux normes AGMA 2001-C95 et AGMA 2003).

BS 721

Calcul de la capacité de charge des vis et des couronnes hélicoïdales.

ISO 281

Calcul de la longévité des roulements.

Arbres

DIN 743 Calcul de la longévité des arbres

Matériaux

EN 10084

Acier de cémentation pour engrenages et vis sans fin.

EN 10083

Acier de traitement pour arbre -

N-D-FD

UB-B - jusqu'à la grandeur 816

EN UNI 10025 - Acier

Caisses

Arbre **C-CD**

UB-B - de la plus grande taille 816

UNI EN 1982 - UNI 5274

Bronze pour couronnes hélicoïdales.

UNI EN 1706

Aluminium et alliages d'Aluminium

UNI EN 1561

Fusions en fonte grise.

UNI EN 1563 2004

Fusions en fonte à graphite sphéroïdal

UNI 3097

Acier à roulement pour pistes de roulement.

1.6 Normas aplicadas**Ejes**

RX 700 - Los ejes lentos se verifican con flexotorsión con elevado coeficiente de seguridad. Chavetas según UNI 6604-69, DIN 6885 B1.

RX 800 - Los ejes lentos se verifican con flexotorsión con elevado coeficiente de seguridad. Las extremidades cilíndricas del eje son conformes a UNI 6397-68, DIN 748, NF E 22.051, BS 4506-70, ISO/R 775-69, excluida la correspondencia R-S, con orificio roscado en la cabeza según DIN 1414. Chavetas según UNI 6604-69, DIN 6885 B1, 1-68, NF E 27.656 22.175, BS 4235.1-72, ISO/R 773-69 excluida la correspondencia I

Todos los productos GSM son diseñados en el respeto de las siguientes normas:

Cálculo de los engranajes y cojinetes

ISO 6336 - ISO10400 - DIN3991 La capacidad de carga ha sido calculada según presión superficial y rotura de acuerdo con la norma ISO 6336 - ISO10400 - DIN3991 (a pedido se pueden efectuar verificaciones según las normas AGMA 2001-C95 y AGMA 2003).

BS 721

Cálculo de la capacidad de carga de los tornillos y de las ruedas helicoidales.

ISO 281

Cálculo de la duración de fatiga de los cojinetes de fricción.

Ejes

DIN 743 Cálculo de la duración de fatiga de los ejes

Materiales

EN 10084

Acero de cementación para engranajes y tornillos sin fin.

EN 10083

Acero rectificado para ejes.

N-D-FD

UB-B - hasta la grandezza 816

EN UNI 10025 - Acero

Carcasas

Ejes **C-CD**

UB-B - del tamaño más grande 816

UNI EN 1982 - UNI 5274

Bronce para ruedas helicoidales.

UNI EN 1706

Aluminio y aleaciones de Aluminio

UNI EN 1561

Fusiones de hierro fundido gris.

UNI EN 1563 2004

Boquillas de hierro fundido de grafito esferoidal

UNI 3097

Acero para cojinetes para pistas de rodadura.

1.6 Normativas aplicadas**Eixos**

RX 700 - Os eixos lentos são verificados por flexo-torção com elevado coeficiente de segurança. Linguetas em conformidade com as normas UNI 6604-69, DIN 6885 B1.

RX 800 - Os eixos lentos são verificados por flexo-torção com elevado coeficiente de segurança. As extremidades cilíndricas do eixo estão em conformidade com as normas UNI 6397-68, DIN 748, NF E 22.051, BS 4506-70, ISO/R 775-69, exceto a correspondência R-S, com furo roscado na cabeça em conformidade com a norma DIN 1414. Linguetas em conformidade com as normas UNI 6604-69, DIN 6885 B1, 1-68, NF E 27.656 22.175, BS 4235.1-72, ISO/R 773-69 exceto a correspondência I.

Todos os produtos da GSM são projetados respeitando as seguintes normativas:

Cálculo das engrenagens e dos rolamentos

A capacidade de carga foi calculada com a pressão superficial e a rutura em conformidade com a normativa ISO 6336 - ISO10400 - DIN3991 (sob encomenda, podem ser feitas verificações em conformidade com as normas AGMA 2001-C95 e AGMA 2003).

BS 721

Cálculo da capacidade de carga dos parafusos e das coroas helicoidais..

ISO 281

Cálculo da duração em fadiga dos rolamentos volventes.

Eixos

DIN743

Cálculo da duração em fadiga dos eixos

Materiais

EN 10084

Aço de cementação para engrenagens e parafusos sem fim..

EN 10083

Aço bonificado para eixos..

N-D-FD

UB-B - até a grandezza 816

EN UNI 10025 - Aço

Caixas

Eixos **C-CD**

UB-B - do maior tamanho 816

UNI EN 1982 - UNI 5274

Bronze para coroas helicoidais

UNI EN 1706

Alumínio e ligas de Alumínio

UNI EN 1561

Fusões em ferro fundido cinzento.

UNI EN 1563 2004

Fusões de ferro fundido com grafite esferoidal

UNI 3097

Aço para rolamentos para pistas de rolamento.

RXP 700 - Series

CODE: Example of Order

- - **RX** **P** **2** **708** **C1**

BASIC_CODE_GEARBOX

Gearbox coding parameters - BASIC

CODE-R

Certification	Marking Gearbox	Maschine	Centerline Orientation	N° of reductions	Size	Shaft arrangement
01 CERR	02 MARR	03 M	04 CO	05 NOR	06 SIZE	07 SA

WEB: Reference Designation

ATEX


- Gb-4
- Gb-5
- Db-4
- Db-5
- Gc-4
- Gc-5
- Dc-4
- Dc-5

OPT2 b-Gb-4

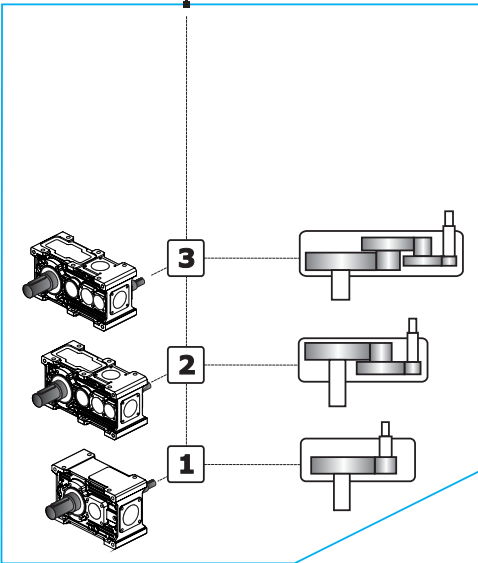
TYP3 b-Gc-4

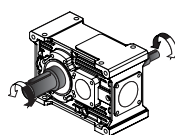
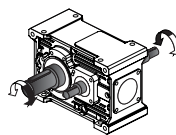
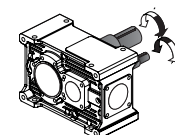
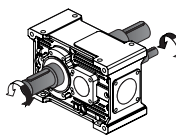
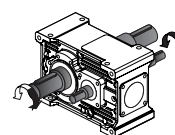
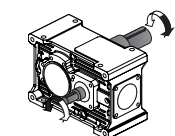
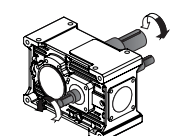
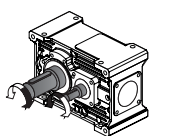
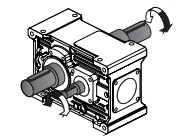


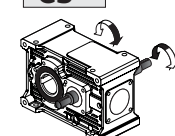
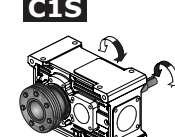

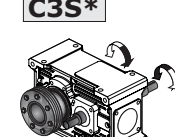
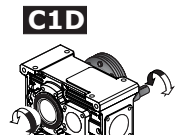

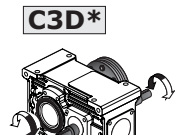
TYP4 b-Gc-5

RX




P



A	ABE*	AUD	ABU	BEU*
				
B	BBE*	BUS	BBU	
				
C1	C2	C3*		
				
C1S	C2S	C3S*		
				
C1D	C2D	C3D*		
				

RXP1



700 Series

*
A richiesta
On request
Auf Anfrage

RXP 700 - Series



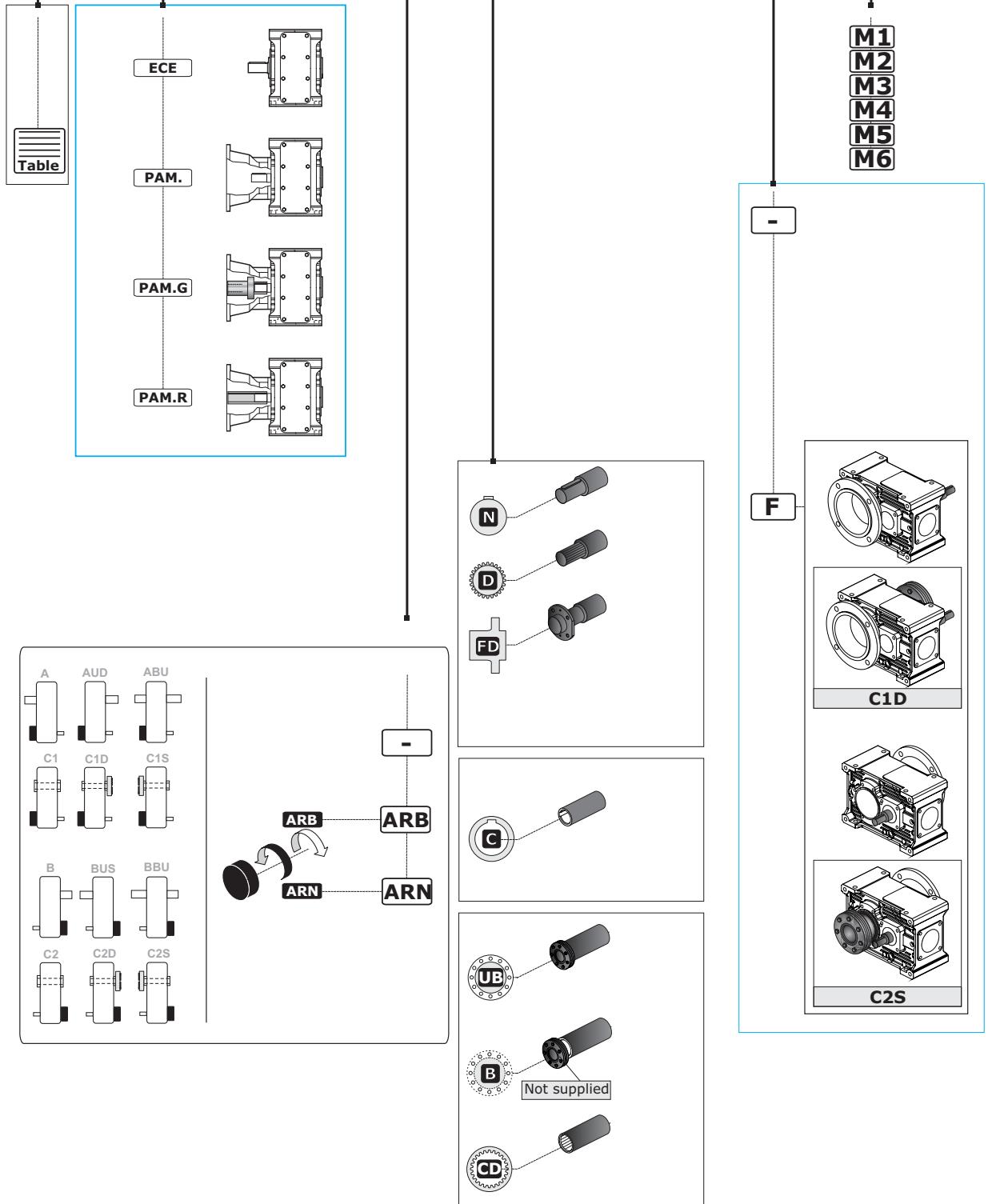
10.6 **ECE** - - **ARB** - **F** **M1**

BASIC_CODE_GEARBOX

Gearbox coding parameters - BASIC

CODE-R

Reduction ratio	Input Version	Input Shaft	IEC type and Input Shaft	Backstop	Output Shaft	Mounting position output Flange	Mounting positions
08 IR	09 IV	10 IS	11 IJECT	12 BSTOP	13 OS	14 MPOF	15 MP



RXP 800 - Series

CODE:
Example of Order

-

-

RX

P

3

-

802

ABE

BASIC_CODE_GEARBOX

Gearbox coding parameters - BASIC

CODE-R

Certification	Marking Gearbox	Maschine	Centerline Orientation	N° of reductions	Version reinforced	Size	Shaft arrangement
01 CERR	02 MARR	03 M	04 CO	05 NOR	06 RV	07 SIZE	08 SA

WEB:

Reference Designation

ATEX	Gb-4 Gb-5 Db-4 Db-5 Gc-4 Gc-5 Dc-4 Dc-5	<div style="border: 1px solid gray; padding: 2px; font-weight: bold; font-size: 10px;">RX</div>	<div style="border: 1px solid gray; padding: 2px; font-weight: bold; font-size: 10px;">P</div>	<div style="display: flex; align-items: center; gap: 5px;"> <div style="border: 1px solid gray; padding: 2px; font-weight: bold; font-size: 10px;">4</div> <div style="font-size: 20px;">-</div> </div> <div style="display: flex; align-items: center; gap: 5px;"> <div style="border: 1px solid gray; padding: 2px; font-weight: bold; font-size: 10px;">3</div> <div style="font-size: 20px;">R</div> </div> <div style="display: flex; align-items: center; gap: 5px;"> <div style="border: 1px solid gray; padding: 2px; font-weight: bold; font-size: 10px;">3</div> <div style="font-size: 20px;">-</div> </div> <div style="display: flex; align-items: center; gap: 5px;"> <div style="border: 1px solid gray; padding: 2px; font-weight: bold; font-size: 10px;">2</div> <div style="font-size: 20px;">-</div> </div> <div style="display: flex; align-items: center; gap: 5px;"> <div style="border: 1px solid gray; padding: 2px; font-weight: bold; font-size: 10px;">1</div> <div style="font-size: 20px;">-</div> </div>	<div style="border: 1px solid gray; padding: 5px; font-size: 12px;">802</div> <div style="border: 1px solid gray; padding: 5px; font-size: 12px;">----</div> <div style="border: 1px solid gray; padding: 5px; font-size: 12px;">832</div>
------	--	---	--	---	--

OPT2

b-Gb-4

b-Gb-5

TYP3

b-Gc-4

TYP4

b-Gc-5

A	ABE	AUD	ABU	BEU
B	BBE	BUS	BBU	
C1	C2	C3		
C1S	C2S	C3S		
C1D	C2D	C3D		

A
ABE
AUD
ABU
BEU
B
BBE
BUS
BBU
C1
C2
C3
C1S
C2S
C3S
C1D
C2D
C3D

800 Series

RXP 800 - Series

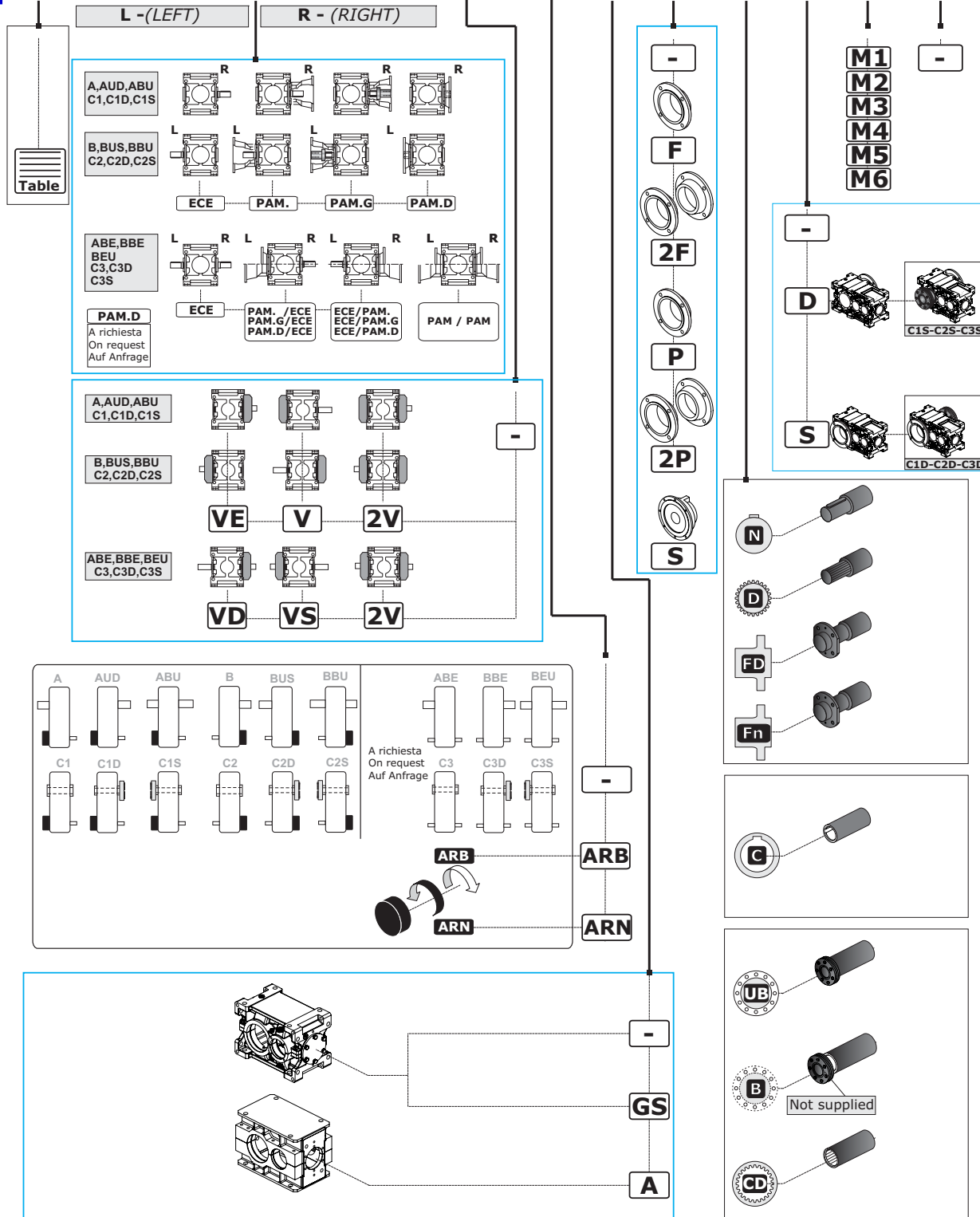
21.2 ECE - - PAM 90 G VS - A F N S M1 -

BASIC_CODE_GEARBOX

Gearbox coding parameters - BASIC

CODE-R

Reduction ratio	Input Version Left	Input Shaft Left	IEC type and Input Shaft Left	Input Version Right	Input Shaft Right	IEC type and Input Shaft Right	Cooling fans	Backstop	Housing material	Output flange	Output Shaft	Mounting position output Flange	Mounting positions	Additional Shaft Extension
09 1R	10 1VL	11 1SL	12 1ECTL	13 1VR	14 1SR	15 1ECTR	16 1CF	17 1BSTOP	18 1CM	19 1OF	20 1OS	21 1MPOF	22 1MP	23-24-25-26-27 1ASE...1ASET



1.7 Désignation

1.7 Designación

1.7 Designação

M - Machine

M - Máquina

M - Máquina

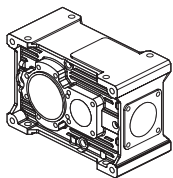
RX

CO - Position des arbres

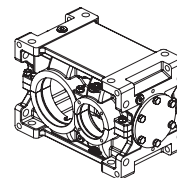
CO - Posición ejes

CO - Posição dos eixos

RX 700 Series



RX 800 Series



NOR - N° Étages

NOR - N° Etapas

NOR - N° de Estágios

RX 700	1	2	3	—
RX 800	1	2	3	4

RV - Version renforcée

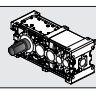
RV - Versión reforzada

RV - Versão reforçada

RX 700

RXP1 RXP2 RXP3	—
----------------------	---

RX 800

RXP1-RXP2	—
RXP3	R 
RXP4	—

SIZE - Taille

SIZE - Tamaño

SIZE - Tamanho

	RX 700 Series					RX 800 Series																	
	704	708	712	716	720	802	804	806	808	810	812	814	816	818	820	822	824	826	828	830	832		
RXP1																							
RXP2	—																						—
RXP3	—																						
RXP3R				—																			
RXP4				—																			

SA - Exécution graphique

SA - Ejecución gráfica

SA - Execução gráfica

05 - SA				
A	AUD	ABE*	ABU	BEU*
B	BUS	BBE*	BBU	
C1	C2	C3*		
C1D	C1S	C3S*	C3D*	
C2D	C2S			

* RX 700 - Sur demande / A pedido / Sob encomenda

IR - Rapport de réduction ir

IR - Relación de reducción ir

IR - Relação de redução ir

(Voir Performances). Toutes les valeurs des rapports sont approximatives. En cas d'applications où une valeur exacte s'imposerait, n'hésitez pas à consulter notre service technique.

(Consultar prestaciones). Todos los valores de las relaciones son estimativos. Para aplicaciones donde se necesita el valor exacto, consultar nuestro servicio técnico.

(Veja desempenhos). Todos os valores das relações são aproximativos. Para aplicações que necessitem do valor exato, consulte o nosso serviço técnico.

1.7 Désignation

1.7 Designación

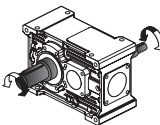
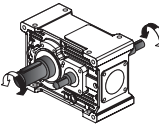
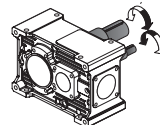
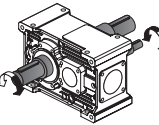
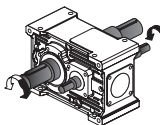
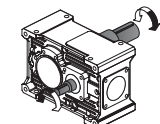
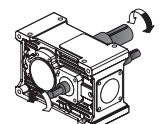
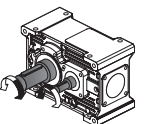
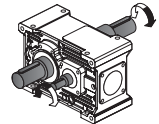


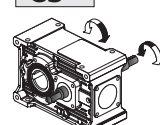





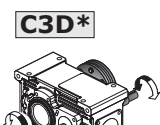
1.7 Designação

SA - Exécution graphique

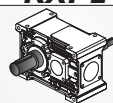
SA - Ejecución gráfica




SA - Execução gráfica


**RXP 1
700**




A 	ABE* 	AUD 	ABU 	BEU* 
B 	BBE* 	BUS 	BBU 	
C1 	C2 	C3* 		
C1S 	C2S 	C3S* 		
C1D 	C2D 	C3D* 		

** Sur Demande
A pedido
Sob encomenda*

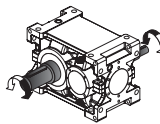
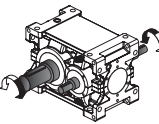
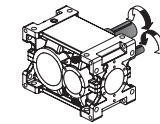
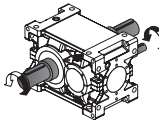
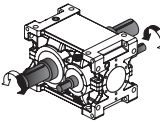
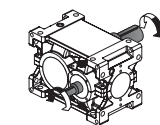
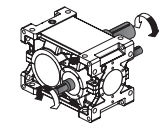
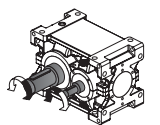
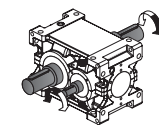
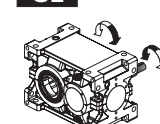
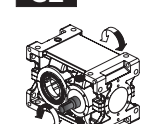
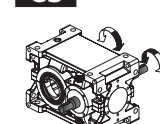
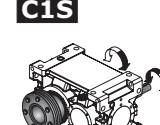


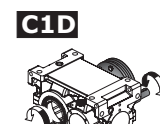
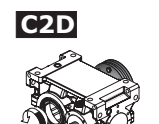
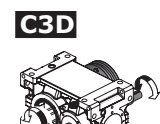
RXP1

700 Series

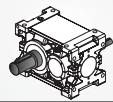


















**RXP 1
800**

A 	ABE 	AUD 	ABU 	BEU 
B 	BBE 	BUS 	BBU 	
C1 	C2 	C3 		
C1S 	C2S 	C3S 		
C1D 	C2D 	C3D 		

RXP1

800 Series



1.7 Désignation

1.7 Designación

1.7 Designação

SA - Exécution graphique

SA - Ejecución gráfica

SA - Execução gráfica

RXP 2 700	A 	ABE* 	AUD 	ABU 	BEU* 	
	B 	BBE* 	BUS 	BBU 		
	C1 	C2 	C3* 			
	C1S 	C2S 	C3S* 	<p>* Sur Demande A pedido Sob encomenda</p>		
	C1D 	C2D 	C3D* 	<p>RXP2 700 Series</p>		

RXP 2 800	A 	ABE 	AUD 	ABU 	BEU 	
	B 	BBE 	BUS 	BBU 		
	C1 	C2 	C3 			
	C1S 	C2S 	C3S 	<p>RXP2 800 Series</p>		
	C1D 	C2D 	C3D 			

1.7 Désignation

1.7 Designación

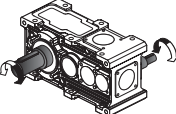
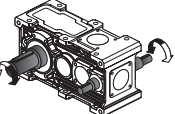
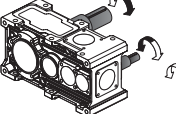
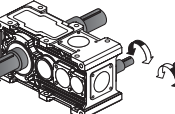
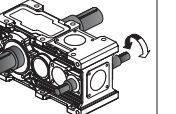
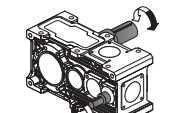
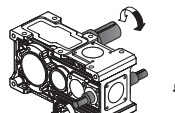
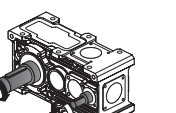
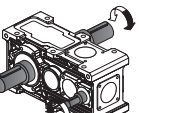

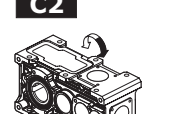
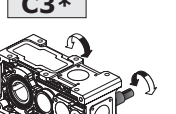





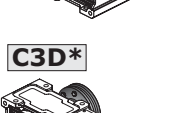
1.7 Designação

SA - Exécution graphique

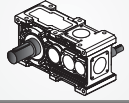
SA - Ejecución gráfica

SA - Execução gráfica




**RXP 3
700**


A 	ABE* 	AUD 	ABU 	BEU* 
B 	BBE* 	BUS 	BBU 	
C1 	C2 	C3* 		
C1S 	C2S 	C3S* 		
C1D 	C2D 	C3D* 		




* Sur Demande
A pedido
Sob encomenda

RXP3

700 Series

A

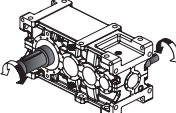
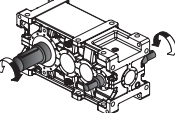
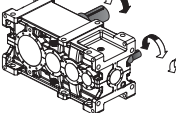
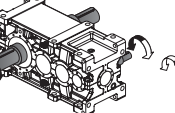
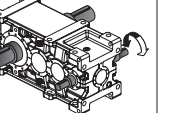
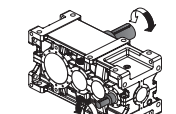
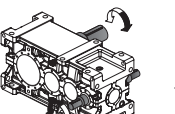
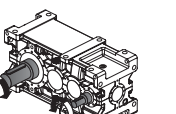
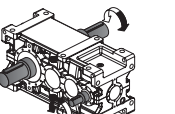
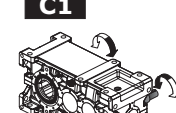
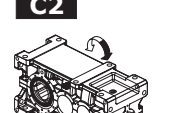
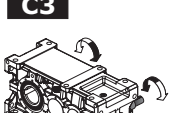





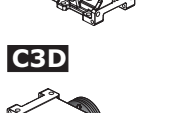




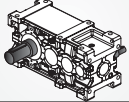






Not supplied


**RXP 3
800**




A 	ABE 	AUD 	ABU 	BEU 
B 	BBE 	BUS 	BBU 	
C1 	C2 	C3 		
C1S 	C2S 	C3S 		
C1D 	C2D 	C3D 		

RXP3

800 Series

A



Not supplied

1.7 Désignation

1.7 Designación

1.7 Designação

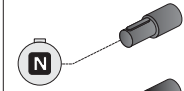
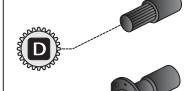
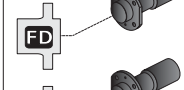
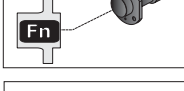
SA - Exécution graphique

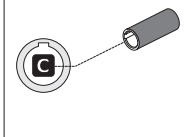
SA - Ejecución gráfica

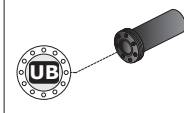
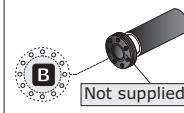
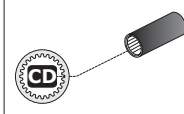
SA - Execução gráfica

**RXP 3R
800**

A	ABE*	AUD	ABU	BEU
B	BBE*	BUS	BBU	
C1	C2	C3*		
C1S	C2S	C3S*		
C1D	C2D	C3D*		

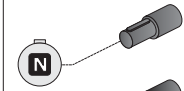
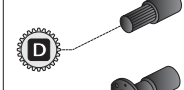
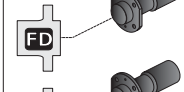
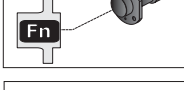





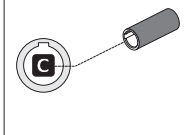


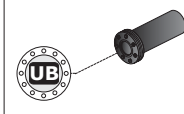
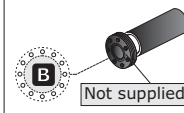
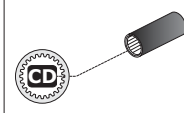




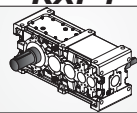
**RXP 4
800**

A	ABE	AUD	ABU	BEU
B	BBE	BUS	BBU	
C1	C2	C3		
C1S	C2S	C3S		
C1D	C2D	C3D		



RXP4

800 Series

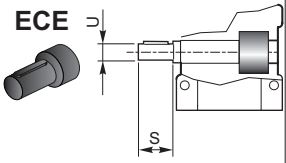



1.7 Désignation

1.7 Designación

1.7 Denominação

RX 700 Series	IV Version d'entrée Versión Entrada Versão Entrada	IS Arbre d'entrée Eje entrada Eixo entrada	IECT Type IEC et Arbre d'entrée Tipo IEC y Eje Entrada Tipo IEC e Eixo Entrada
ECE	ECE	—	—
PAM..	PAM	80	—
PAM..G		90	G
PAM..R		...	R



RX 700 Series	 Entrée avec arbre plein Entrada con eje lleno Entrada com eixo sólido		PAM...	PAM..G	PAM...R				
	U	S	 IEC - Avec cloche sans joint IEC - Con campana sin acoplamiento IEC-Com campânula sem junta	 IEC - Avec cloche et joint IEC - Con campana y acoplamiento IEC - Com campânula e junta	 IEC - Avec cloche et joint non élastique IEC - Con campana y acoplamiento no elástico IEC-Com campânula e junta não				
	63 B5	71 B5	80 B5	90 B5	100 B5	112 B5	132 B5	160 B5	180 B5
RXP1	704	19 j6	40	Non disponible / No disponible / Não disponível					
	708	24 j6	50						
	712	28 j6	60						
	716	38 k6	80						
	720	48 k6	80						
RXP2	708	19 j6	40						
	712	24 j6	50						
	716	28 j6	60						
	720	38 k6	80						
RXP3	708	14 j6	30						
	712	19 j6	40						
	716	24 j6	50						
	720	28 j6	60						

N.B: Pour d'autres accouplements non prévus dans le catalogue, consulter notre service technique commercial.

NOTA: Para ulteriores acoplamientos no previstos en el catálogo consultar con nuestro servicio técnico comercial.

OBS: Para ulteriores acoplamientos não previstos no catálogo, consulte o nosso serviço técnico comercial

Désignation moteur électrique S'il existe l'exigence d'un motorreducteur doté de moteur, il faut indiquer la désignation de ce dernier. A ce propos consulter notre catalogue des moteurs électriques Electronic Line.	Designación motor eléctrico Si se ha pedido un motorreductor con motor, es necesario indicar la designación de este último. Para ello, consultar nuestro catálogo de motores eléctricos Electronic Line.	Denominação motor eléctrico Caso seja pedido um motoredutor com motor incluído, é necessário indicar a denominação do motor. Oportunamente consulte o nosso catálogo de motores elétricos Electronic Line.
---	---	---

1.7 Désignation

1.7 Designación

1.7 Denominação

RX 800 Series	L			R		
	Entrée gauche / Entrada izquierda / Entrada esquerda			Entrée droite / Entrada derecho / Entrada direito		
	IVL	ISL	IECTL	IVR	ISR	IECTR
	Version d'entrée Versión Entrada Versão Entrada	Arbre d'entrée Eje entrada Eixo entrada	Type IEC et Arbre d'entrée Tipo IEC y Eje Entrada Tipo IEC e Eixo Entrada	Version d'entrée Versión Entrads Versão Entrada	Arbre d'entrée Eje entrada Eixo entrada	Type IEC et Arbre d'entrée Tipo IEC y Eje Entrada Tipo IEC e Eixo Entrada
	B - BUS - BBU - C2 - C2D - C2S			A - AUD - ABU - C1 - C1D - C1S		
ECE		ECE	—		ECE	—
PAM..			—			—
PAM..G		PAM	80 90 ...		PAM	80 90 ...
PAM..D			D			
ABE - BBE - BEU - C3 - C3D - C3S						
ECE	ECE	—	—		ECE	—
PAM../ECE	PAM	80 90 ...	—		ECE	—
PAM..G/ECE			G			
PAM..D/ECE			D			
ECE/PAM..	ECE	—	—		PAM	80 90 ...
ECE/PAM..						G
ECE/PAM..D						D
PAM../PAM..	PAM	80 90 ...	— G D		PAM	80 90 ... — G D

Désignation moteur électrique S'il existe l'exigence d'un motorréducteur doté de moteur, il faut indiquer la désignation de ce dernier.
A ce propos consulter notre catalogue des moteurs électriques Electronic Line.

Designación motor eléctrico Si se ha pedido un motorreductor con motor, es necesario indicar la designación de este último.
Para ello, consultar nuestro catálogo de motores eléctricos Electronic Line.

Denominação motor elétrico Caso seja pedido um motoredutor com motor incluído, é necessário indicar a denominação do motor.
Oportunamente consulte o nosso catálogo de motores elétricos "Electronic Line".

RX 800 Series	ECE			PAM...					PAM..G					PAM..D						
	U	S	ir	U1	S1	63 B5	71 B5	80 B5	90 B5	100 B5	112 B5	132 B5	160 B5	180 B5	200 B5	225 B5	250 B5	280 B5	315 B5	355 B5
RXP1	802	45 k6	112	> 4.6	35 k6	63														
	804	50 k6	112	> 4.4	40 k6	70														
	806	55 m6	125	> 4.8	45 k6	80														
	808	60 m6	140	> 5.3	50 k6	90														
	810	65 m6	140	> 5.3	55 m6	100														
	812	70 m6	160	> 5.4	60 m6	112														
	814	80 m6	180	> 5.5	70 m6	125														
	816	90 m6	180	> 5.3	80 m6	140														
	818	100 m6	200	> 5.9	90 m6	160														
	820	110 m6	200		110 m6	200														
	822	125 m6	225	all	125 m6	225														
	824	140 m6	250		140 m6	250														

Pas Disponible / No disponible / Não disponível

1.7 Désignation

1.7 Designación

1.7 Denominação



RX 800 Series			ECE			PAM...			PAM...G			PAM...D													
			U	S	ir	U1	S1	IEC - Avec cloche sans joint IEC - Con campana sin acoplamiento IEC - Com campânula sem junta			IEC - Avec cloche et joint IEC - Con campana y acoplamiento IEC - Com campânula e junta			IEC - Accouplement direct IEC - Montaje directo IEC - Acoplamento direto Sur demande - A pedido Sob encomenda											
			U	S	ir	U1	S1	63 B5	71 B5	80 B5	90 B5	100 B5	112 B5	132 B5	160 B5	180 B5	200 B5	225 B5	250 B5	280 B5	315 B5	355 B5			
RXP2	802	32 k6	80	>21.0	28 k6	50								D			*								
	804	35 k6	80	>20.9	32 k6	56									D		*	*							
	806	45 k6	112	>18.2	35 k6	63									D	D		*							
	808	50 k6	112	>17.7	40 k6	70										D		D	*	*					
	810	55 m6	125	>19.7	45 k6	80											D	D		*	*				
	812	60 m6	140	>20.6	50 k6	90												D	D			*			
	814	65 m6	140	>20.9	55 k6	100													D	D			*	*	
	816	70 m6	160	>20.9	60 m6	112														D	D			*	*
	818	80 m6	180	>21.9	70 m6	125															D		D	*	*
	820	90 m6	180	>21.3	80 m6	140																D	D	*	*
	822	100 m6	200		100 m6	200																			
	824	110 m6	200		110 m6	200																			
	826	125 m6	225		125 m6	225																			
828	140 m6	250		140 m6	250																				
830	160 m6	280		160 m6	280																				
Sur demande / A pedido / Sob encomenda																									
RXP3	802	24 j6	63							D	D	D	D	D	*	*	*								
	804	28 j6	63								D	D	D	D	D*	*	*	*							
	806	32 k6	80									D	D	D	D	*	*	*							
	808	35 k6	80									D	D	D	D	*	*	*							
	810	45 k6	112									D	D	D	D	*	*	*	*	*					
	812	50 k6	112									D	D	D	D	*	*	*	*	*					
	814	55 m6	125									D	D	D	D	*	*	*	*	*					
	816	60 m6	140										D	D	D	D	*	*	*	*	*	*			
	818	65 m6	140										D	D	D	D	*	*	*	*	*	*			
	820	70 m6	160											D	D	D	D	*	*	*	*	*	*		
	822	80 m6	180												D	D	D	D	*	*	*	*	*		
	824	90 m6	180													D	D	D	D	*	*	*	*		
	826	100 m6	200														D	D	D	D	*	*	*		
828	110 m6	200															D	D	D	D	*	*			
830	125 m6	225																D	D	D	D	*	*		
832	140 m6	250																	D	D	D	*	*		
Sur demande / Apedido / Sob encomenda																									
RXP3R	802	24 j6	63																						
	804	28 j6	63																						
	806	32 k6	80																						
	808	35 k6	80																						
	810	45 k6	112																						
	812	50 k6	112																						
	816	60 m6	140																						
Sur demande / Apedido / Sob encomenda																									
RX 800 Series	ECE			ECR			PAM...			PAM...G															
	U	S	S1	ir	U	S	U1	S1	IEC - Avec cloche sans joint IEC - Con campana sin acoplamiento IEC - Com campânula sem junta			IEC - Avec cloche et joint IEC - Con campana y acoplamiento IEC - Com campânula e junta													
			U	S	ir	U	S	U1	S1	63 B5	71 B5	80 B5	90 B5	100 B5	112 B5	132 B5	160 B5	180 B5	200 B5	225 B5	250 B5	280 B5	315 B5	355 B5	
RXP4	802	19 j6	51	<122	24 j6	63																			
	804	19 j6	51	<113	28 j6	63																			
	806	24 j6	66	<124	32 k6	80																			
	808	24 j6	66	<123	35 k6	80																			
	810	28 j6	90	<126	45 k6	112																			
	812	28 j6	90	<125	50 k6	112																			
	814	32 k6	100	<132	55 m6	125																			
	816	32 k6	100	<123	60 m6	140																			
	818	45 k6	112	—	—	—																			
	820	50 k6	112	—	—	—																			
	822	55 m6	125	—	—	—																			
	824	60 m6	140	—	—	—																			
	826	65 m6	140	—	—	—																			
828	70 m6	160	—	—	—																				
830	80 m6	180	—	—	—																				
832	90 m6	180	—	—	—																				
Sur demande / A pedido / Sob encomenda																									

* Voir le paragraphe 1.4 « Contrôles » / * Ver párrafo 1.4 "Verificaciones" / * Consulte o parágrafo 1.4 "Verificações"

1.7 Désignation

1.7 Designación

1.7 Denominação

CF - Ventilateurs de refroidissement

CF - Ventilador de enfriamiento

CF - Ventoinhas de resfriamento

RX 700 Series

Pas disponible
No disponible
Nao disponível

RX 800 Series

—		VE	V	2V		VD	VS	2V
Sans Ventilateur Sin Ventilador Sem Ventoinhar	A - AUD - ABU C1 - C1D - C1S				ABE - BBE - BEU C3 - C3D - C3S			
	B - BUS - BBU C2 - C2D - C2S							

Applicabilité Aplicación Aplicabilidade					
	VE	VD	VS	V	2V
RXP 1	802-804-806-808-810-812-814-816-818-820			—	—
RXP 2	806-808-810-812-814-816-818-820				
RXP 3	810-812-814-816-818-820				
RXP 4	—	—	—	—	—

BSTOP - Dispositif anti-retour

Ils ont une capacité de charge adéquate par rapport aux performances du réducteur. Ils sont montés directement sur les arbres des pignons. La lubrification est assurée par l'huile du réducteur à l'exception des structures particulières. L'inversion du sens de rotation libre est réalisée très facilement de l'extérieur, en faisant tourner les roues libres de 180°

Indiquer sur la demande le sens de rotation libre nécessaire, en se rapportant à l'arbre côté sortie (flèche noire et blanche, voir les exécutions graphiques aux pages des dimensions)

BSTOP - Antirretro

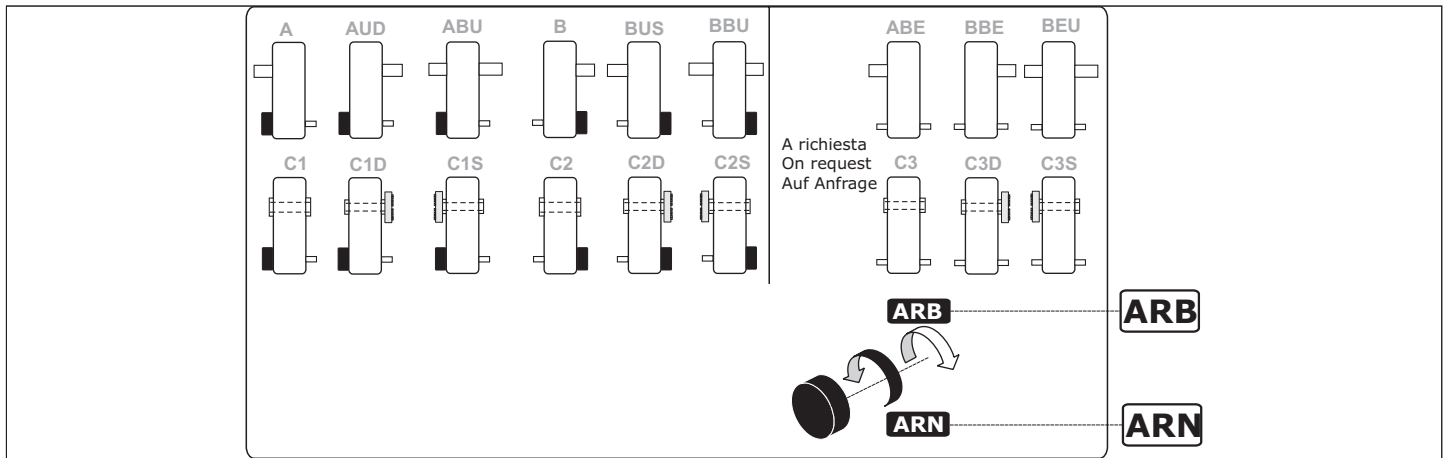
Tienen adecuada capacidad de carga relativa a las prestaciones del reductor. Están montados directamente en los ejes piñón. La lubricación es suministrada por el aceite del reductor, salvo formas estructurales particulares. La inversión del sentido libre se realiza simplemente desde la parte externa girando las ruedas libres 180°.

Indicar en el pedido el sentido de rotación libre necesario, en referencia al eje lento (flecha negra y blanca, consultar ejecuciones gráficas en las páginas de dimensiones).

BSTOP - Contra-recuo

Possuem capacidade de carga adequada em relação aos desempenhos do redutor. São montados diretamente nos eixos dos pinhões. A lubrificação é fornecida pelo óleo do redutor, exceto em formas construtivas particulares. A inversão do sentido livre ocorre muito simplesmente pela parte externa girando as rodas livres de 180°.

Indique no pedido o sentido necessário de rotação livre do eixo lento (seta negra e branca, veja execuções gráficas nas páginas de dimensão).



—	Sans dispositif anti-retour <i>Sin antirretro</i> Sem contra-recuo
ARB	Rotation libre flèche blanche (B) <i>Rotación libre flecha blanca (B)</i> Rotação livre seta branca (B)
ARN	Rotation libre flèche noire (N) <i>Rotación libre flecha negra (N)</i> Rotação livre seta preta (N)

		Applicabilité <i>Aplicación</i> Aplicabilidade																				
		RX 700 Series					RX 800 Series															
		704	708	712	716	720	802	804	806	808	810	812	814	816	818	820	822	824	826	828	830	832
RXP 1																"On request"			—	—	—	—
RXP 2	—																			"On request"		—
RXP 3	—																			"On request"		
RXP 4		—					"On request"															

1.7 Désignation

1.7 Designación

1.7 Denominação

CM - Matériel carcasse

CM - Material carcasa

CM - Material da carcaça

RX 700 - Series

RXP1 - RXP2 - RXP3

Matériel carcasse / Material carcasa Material da carcaça		704	708	712	716	720
Fonte mécanique / Hierro fundido mecánico / Liga mecânica	G	RXP1				
		—	RXP2-RXP3			

RX 800 - Series

RXP 1

Matériel carcasse / Material carcasa Material da carcaça		802	804	806	808	810	812	814	816	818	820	822	824	826	828	830	832
Fonte mécanique / Hierro fundido mecánico / Liga mecânica	G	"Standard"											—				
Fonte sphéroïdale / Hierro fundido esferoidal / Liga esferoidale	GS	"On request"											"Std"	—			
Acier / Acero / Aço	A	"On request"											—				

RXP 2

Matériel carcasse / Material carcasa Material da carcaça		802	804	806	808	810	812	814	816	818	820	822	824	826	828	830	832
Fonte mécanique / Hierro fundido mecánico / Liga mecânica	G	"Standard"											—				
Fonte sphéroïdale / Hierro fundido esferoidal / Liga esferoidale	GS	"On request"											"Std"	—			
Acier / Acero / Aço	A	"On request"											"Std"	—			

RXP 3

Matériel carcasse / Material carcasa Material da carcaça		802	804	806	808	810	812	814	816	818	820	822	824	826	828	830	832
Fonte mécanique / Hierro fundido mecánico / Liga mecânica	G	"Standard"											—				
Fonte sphéroïdale / Hierro fundido esferoidal / Liga esferoidale	GS	"On request"											"Std"	—			
Acier / Acero / Aço	A	"On request"											"Std"				

RXP 3R

Matériel carcasse / Material carcasa Material da carcaça		802	804	806	808	810	812	814	816	818	820	822	824	826	828	830	832
Fonte mécanique / Hierro fundido mecánico / Liga mecânica	G	"Standard"											—				
Fonte sphéroïdale / Hierro fundido esferoidal / Liga esferoidale	GS	"On request"											—				
Acier / Acero / Aço	A	"On request"											—				

RXP 4

Matériel carcasse / Material carcasa Material da carcaça		802	804	806	808	810	812	814	816	818	820	822	824	826	828	830	832
Fonte mécanique / Hierro fundido mecánico / Liga mecânica	G	"Standard"											—				
Fonte sphéroïdale / Hierro fundido esferoidal / Liga esferoidale	GS	"On request"											"Std"	—			
Acier / Acero / Aço	A	"On request"											"Std"				

1.7 Désignation

OF - Bride de sortie

On prévoit des brides à utiliser pour une fixation directe du réducteur à la machine.
F - P La solution est très compacte, la butée de l'arbre côté sortie n'est pas modifiée par rapport au standard.

S - La solution comporte une distance supérieure entre les roulements et la butée de l'arbre côté sortie pour assurer une plus grande stabilité à toute la structure.

1.7 Designación

OF - Brida Salida

Se prevén bridas para emplear en caso de preferir la fijación directa del reductor a la máquina.

F - P *La solución es muy compacta, el tope del eje lento no se modifica con respecto al estándar.*

S *La solución prevé una prolongación de la distancia entre los cojinetes y el tope del eje lento para proporcionar mayor estabilidad a toda la estructura.*

1.7 Denominação

OF - Flange Saída

São previstas flanges a usar caso deseje a fixação direta do redutor à máquina.

F - P A solução é muito compacta, o batente do eixo lento não é modificado em relação ao padrão.

S - A solução prevê um alongamento da distância entre os rolamentos e do batente do eixo lento, a fim de fornecer maior estabilidade para a inteira estrutura.



RX 700 Series

Pour plus d'informations voir - **18 - MPOF**
 Para mayor información ver - **18 - MPOF**
 Para ulteriores informações, consulte - **18 - MPOF**

RX 800 Series

—	F P	S	2F 2P
Sans bride <i>Sin Brida</i> Sem Flange	Bride de sortie <i>Brida Salida</i> Flange de saída	Support bridé à la sortie <i>Soporte con brida en la salida</i> Suporte flangeado em saída	Double bride à la sortie <i>Doble brida en la salida</i> Flange dupla em saída

Applicabilité <i>Aplicación</i> Aplicabilidade	Matériau de la carcasse / <i>Material carcasa</i> / Material da carcaça <i>Fonte / Hierro fundido / Ferro fundido</i>									
	802	804	806	808	810	812	814	816	818	820
RXP1	—									
RXP2										
RXP3										
RXP4										

Applicabilité <i>Aplicación</i> Aplicabilidade	Matériau de la carcasse / <i>Material carcasa</i> / Material da carcaça <i>Acier / Acero / Aço</i>									
	802	804	806	808	810	812	814	816	818	820
RXP1	—									
RXP2									—	
RXP3									—	
RXP3R										—
RXP4										—

1.7 Désignation

1.7 Designación

1.7 Denominação

OS - Extrémité de sortie




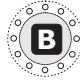



OS - Extremidad salida



OS - Extremidade de saída

• Aucune indication = diamètre standard ;
diamètre en option = (voir tableau).

• Ninguna indicación = diámetro estándar;
diámetro opcional = (ver tabla).

• Nenhuma indicação = diâmetro padrão;
diâmetro opcional = (consulte a
tabela).

RX 700			 				
	Standard — (N)	Standard — (C)	Optional C...	Standard — (UB) B	Standard CD	Standard D	Standard FD
704	— (N - Ø 24xL50)	— (C - Ø 24)	C28 (Ø 28)	— (UB - Ø 25) B (Ø 25)	(28 x 25 DIN5482)	(35 x 31 DIN5482)	(35 x 31 DIN5482)
708	— (N - Ø 32xL60)	— (C - Ø 32)	C30 (Ø 30) C35 (Ø 35)	— (UB - Ø 35) B (Ø 35)	(35 x 31 DIN5482)	(40 x 36 DIN5482)	(40 x 36 DIN5482)
712	— (N - Ø 42xL80)	— (C - Ø 42)	C40 (Ø 40) C45 (Ø 45)	— (UB - Ø 45) B (Ø 45)	(40 x 36 DIN5482)	(58 x 53 DIN5482)	(58 x 53 DIN5482)
716	— (N - Ø 55xL100)	— (C - Ø 55)	C50 (Ø 50)	— (UB - Ø 55) B (Ø 55)	(50 x 45 DIN5482)	(FIAT 60)	(FIAT 60)
720	— (N - Ø 70xL125)	— (C - Ø 70)	C60 (Ø 60)	— (UB - Ø 70) B (Ø 70)	(70 x 64 DIN5482)	(FIAT 70)	(FIAT 70)

RXP 2 - RXP 3		712	
		RXP 2	58.1
		RXP 3	396.8

Pour les rapports marqués, la version sortie avec arbre creux n'est pas disponible - « C45 » / En las relaciones marcadas no está disponible la versión salida con eje hueco - "C45" / Nas relações marcadas não está disponível a versão de saída com eixo oco - "C45"

N	Extension simple intégrale / Saliente Integral / Saliente Integral
C	Arbre creux / Eje Hueco / Eixo oco
UB - B	Arbre creux avec unité de serrage / Eje hueco con unidad de bloqueo / Eixo oco com unidade de bloqueio
CD	Arbre creux côté sortie cannelé / Eje lento hueco acanalado / Eixo lento oco estriado
D	Extrémité arbre cannelé côté sortie sans bride brochée / Extremidad eje lento acanalado sin brida desvastada / Extremidade do eixo lento estriado sem flange perfurada
FD	Extrémité cannelée arbre côté sortie bride brochée / Extremidad acanalada eje lento brida desvastada / Extremidade estriada do eixo lento flange perfurada h
F1...F9	Extrémité cannelée arbre côté sortie avec joint denté bridé / Extremidad acanalada eje lento con acoplamiento dentado con brida / Extremidade estriada do eixo lento com junta dentada flangeadag
F101...F108	Extrémité cannelée arbre côté sortie avec joint bride à rouleaux bombés / Extremidad acanalada eje lento con acoplamiento con brida de rodillos abombados / Extremidade estriada do eixo lento com junta flangeada de rolos convexos

1.7 Désignation




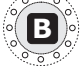




1.7 Designación

1.7 1.7 Denominação






OS - Extrémité de sortie

OS - Extremidad salida






OS - Extremidade de saída

RX 800			 					
	Standard N	Standard C	Standard UB B	Standard CD	Standard D	Standard FD	Standard F...	Standard F1..
802	(∅ 60xL112)	(∅ 60)	(∅ 60)	(60 x 55 DIN5482)	(FIAT 60)	(FIAT 60)	—	
804	(∅ 70xL125)	(∅ 70)	(∅ 70)	(70 x 64 DIN5482)	(FIAT 70)	(FIAT 70)	—	
806	(∅ 80xL140)	(∅ 80)	(∅ 80)	(80 x 74 DIN5482)	(FIAT 80)	(FIAT 80)	—	
808	(∅ 90xL160)	(∅ 90)	(∅ 90)	(90 x 84 DIN5482)	(FIAT 95)	(FIAT 95)	F1	F101
810	(∅ 100xL180)	(∅ 100)	(∅ 100)	(100 x 94 DIN5482)	(D. 105 DIN 5480)	(D. 105 DIN 5480)	F1	F101
812	(∅ 110xL200)	(∅ 110)	(∅ 110)	(110 x 3 x 35 DIN5480)	(D. 110 DIN 5480)	(D. 110 DIN 5480)	F2	F102
814	(∅ 125xL225)	(∅ 125)	(∅ 125)	(120 x 5 x 22 DIN5480)	(D. 130 DIN 5480)	(D. 130 DIN 5480)	F3	F103
816	(∅ 140xL250)	(∅ 140)	(∅ 140)	(140 x 5 x 26 DIN5480)	(D. 140 DIN 5480)	(D. 140 DIN 5480)	F4	F104
818	(∅ 160xL280)	(∅ 160)	(∅ 160)	(160 x 5 x 30 DIN5480)	(D. 160 DIN 5480)	(D. 160 DIN 5480)	F5	F105
820	(∅ 180xL315)	(∅ 180)	(∅ 180)	(180 x 8 x 21 DIN5480)	(D. 180 DIN 5480)	(D. 180 DIN 5480)	F6	F106
822	(∅ 200xL355)	(∅ 200)	(∅ 200)	—	(D. 200 DIN 5480)	(D. 200 DIN 5480)	F7	F107
824	(∅ 220xL400)	(∅ 220)	(∅ 220)	—	(D. 220 DIN 5480)	—	F8	F108
826	(∅ 250xL450)	(∅ 250)	(∅ 250)	—	(D. 250 DIN 5480)		F9	F108
828	(∅ 280xL500)	(∅ 280)	(∅ 280)	—	—		On request	On request
830	(∅ 320xL500)	(∅ 320)	(∅ 320)	—	—	—	—	
832	(∅ 360xL560)	(∅ 360)	(∅ 360)	—	—	—	—	

Pour plus d'informations voir la SECTION T / Para mayor información ver SECCION T / Para mais informações, veja a SECÇÃO T

RXP 2	802	804	806	808	810	812	814	816	818	820	822	824	826	828	830	832
    	21.0 23.2	20.9 23.1	24.3	Ok! all	21.7 24.1	20.6 22.8	21.0 23.2	20.9 23.1	21.9 24.3	21.3 23.6	24.1	22.8 25.5	23.2 25.9	20.9 23.1 25.8	on request	—

Pour les rapports marqués, la version sortie avec arbre creux n'est pas disponible - "C"- "UB"- "B"- "CD" / En las relaciones marcadas no está disponible la versión salida con eje hueco - "C"- "UB"- "B"- "CD" / Nas relações marcadas não está disponível a versão de saída com eixo oco - "C"- "UB"- "B"- "CD"

RXP 3	802	804	806	808	810	812	814	816	818	820	822	824	826	828	830	832
    	124 137	123 135	130 142	Ok! All	121 134	122 135	124 137	123 135	130 142	128 140	134	122 133	137	123 137	Ok! All	Ok! All

Pour les rapports marqués, la version sortie avec arbre creux n'est pas disponible - "C"- "UB"- "B"- "CD" / En las relaciones marcadas no está disponible la versión salida con eje hueco - "C"- "UB"- "B"- "CD" / Nas relações marcadas não está disponível a versão de saída com eixo oco - "C"- "UB"- "B"- "CD"

1.7 Désignation

1.7 Designación

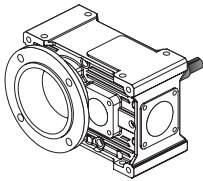
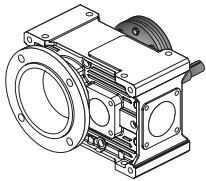
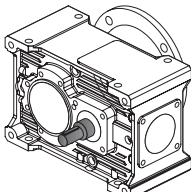
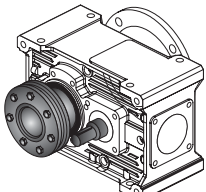
1.7 Denominação

MPOF - Côté Bride de Sortie

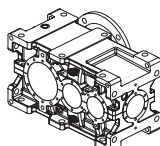
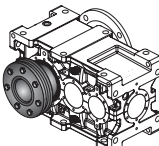
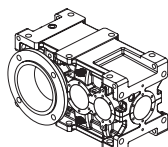
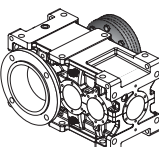
MPOF - Mounting Position Output Flange

MPOF - Lado Flange Saída

RX 700 Series

—	Sans bride <i>Sin brida</i> Sem Flange		
F	A-ABE-AUD-ABU-C1	Bride à la sortie : Fournie TOUJOURS du côté opposé à la configuration d'entrée <i>Brida en salida: Suministrada SIEMPRE opuesta a la configuración presente en la entrada</i>	C1D
			
	B-BBE-BUS-BBU-C2	Flange em saída: Fornida SEMPRE oposta à configuração presente em entrada	C2S
			

RX 800 Series

D	B-BBE-AUD-ABU-BBU-BEU-C1-C2-C3	Bride de sortie à droite <i>Brida en salida a la derecha</i> Flange em saída à direita	C1S - C2S - C3S
			
S	A-ABE-BUS-ABU-BBU-BEU-C1-C2-C3	Bride de sortie à gauche <i>Brida en salida a la izquierda</i> Flange em saída à esquerda	C1D - C2D - C3D
			

MP - Positions de montage

MP - Posiciones de montaje

MP - Posições de montagem

RX 700 Series

RX 800 Series

Pour plus d'informations voir **1.8**
 Para mayor información ver **1.8**
 Para mais informações, veja **1.8**

1.7 Désignation

1.7 Designación

1.7 Denominação

OPT-ACC. - Options

OPT-ACC - Options

OPT-ACC. - Opções

RX 700 RX 800	ACC1	Code PROT.	Pour plus d'informations voir la SECTION T. Para mayor información ver SECCIÓN T. Para mais informações, veja a SECÇÃO T.
	OPT	VT. SL.	



ASE - Extrémité Supplémentaire

ASE - Extremidades Suplementarias

ASE - Extremidade Suplementar

RX 700 RX 800	Pour plus d'informations voir la SECTION U Para mayor información ver SECCIÓN U Para mais informações, veja a SECÇÃO U
--------------------------	--

PMT - Positions de la Plaque à bornes **PMT - Posiciones caja de bornes**

PMT - Posições da Placa de Bornes

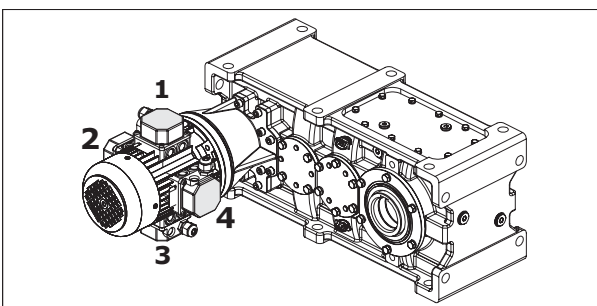
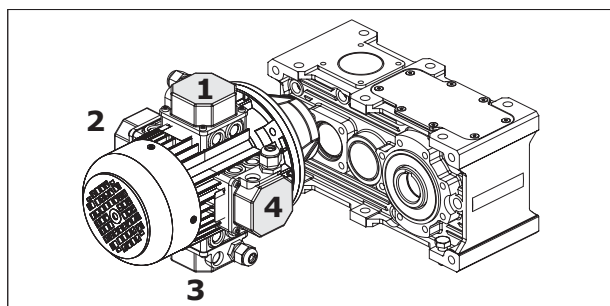
[2, 3, 4] Position de la plaque à bornes du moteur si différente de celle standard (1).

[2, 3, 4] Posición de la caja de bornes del motor si es diferente a la estándar (1).

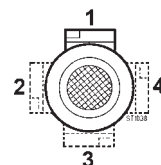
[2, 3, 4], Posição da placa de bornes do motor, se for diversa da padrão (1)

**RX 700
Series**

**RX 800
Series**



1- STANDARD



N.B : Schéma pour l'Exécution graphique **A-AUD-ABU-C1-C1D-C1S** :
 NOTA: Esquema representativo para Ejecución Gráfica **A-AUD-ABU-C1-C1D-C1S**:
 OBS: Esquema representativo para Execução Gráfica **A-AUD-ABU-C1-C1D-C1S**:

1.8 Graissage

Les huiles disponibles appartiennent en général à trois grandes familles:

- 1) Huiles minérales
- 2) Huiles synthétiques Poly-Alpha-Oléfine
- 3) Huiles synthétiques Poly-Glycol

Le choix le plus approprié est en général lié aux conditions d'application. Les réducteurs non particulièrement chargés et avec un cycle d'emploi discontinu, sans amplitudes importantes, peuvent être graissés avec de l'huile minérale.

Dans les cas de lourdes conditions où les réducteurs seraient très chargés de façon prévisible et en continu, avec une hausse conséquente prévisible de la température, il vaut mieux utiliser des lubrifiants synthétiques de type poly-alpha-oléfine (PAO).

Les huiles de type poly-glycol (PG) doivent être étroitement utilisées dans le cas d'applications ayant d'importants frottements entre les contacts tels que dans les vis sans fin. Il faut les utiliser avec une attention toute particulière, du fait qu'elles ne sont pas compatibles avec les autres huiles et sont au contraire tout à fait miscibles dans l'eau. Ce phénomène est particulièrement dangereux du fait qu'on ne le remarque pas et qu'il abat rapidement les caractéristiques lubrifiantes de l'huile.

En plus des huiles exposées ci-dessus il existe aussi les huiles pour l'industrie alimentaire, qui sont spécifiquement utilisées dans l'industrie alimentaire, du fait qu'il s'agit de produits spéciaux non nuisibles pour la santé. Plusieurs producteurs fournissent des huiles appartenant à toutes les familles avec des caractéristiques très similaires. Plus loin est exposé un tableau comparatif.

1.8 Lubricación

Los aceites disponibles pertenecen generalmente a tres grandes familias:

- 1) Aceites minerales
- 2) Aceites sintéticos Poli-Alfa-Olefine
- 3) Aceites sintéticos Poli-Glicol

La elección más apropiada está generalmente relacionada con las condiciones de uso. Reductores no particularmente cargados y con un ciclo de uso discontinuo sin variaciones térmicas importantes, pueden ser lubricados con aceite mineral.

En casos de uso exhaustivo, cuando los reductores estarán previsiblemente muy cargados y de manera continua, con consiguiente elevación de la temperatura, se recomienda utilizar lubricantes sintéticos tipo polialfaolefine (PAO).

Los aceites de tipo poliglicol (PG) se deben utilizar exclusivamente en el caso de aplicaciones con gran roce entre los contactos, por ejemplo en los tornillos sin fin. Se deben usar con mucha atención porque no son compatibles con otros aceites, en cambio, se pueden usar mezclados con agua. Este fenómeno es particularmente peligroso porque no se nota, pero disminuye rápidamente las características lubricantes del aceite.

Además de los aceites ya mencionados, recordamos que existen otros aceites para la industria alimenticia. Estos aceites se usan específicamente en la industria alimenticia porque son productos especiales que no dañan la salud. Varios productores suministran aceites que pertenecen a todas las familias con características muy similares. Más adelante se encuentra una tabla comparativa.

1.8 Lubrificação

Os óleos disponíveis pertencem geralmente a três grandes famílias:

- 1) Óleos minerais
- 2) Óleos sintéticos Poli-Alfa-Olefine
- 3) Óleos sintéticos Poliglicol

A escolha mais apropriada está geralmente ligada às condições de uso. Redutores com carga moderada e com um ciclo de uso descontínuo, sem variações térmicas importantes, podem certamente ser lubrificados com óleo mineral.

Em casos de uso crítico, quando os reductores operam com muita carga e em modo contínuo, com consequente aumento da temperatura, é preferível o uso de lubrificantes sintéticos do tipo polialfaolefine (PAO).

Os óleos do tipo poliglicol (PG) são usados rigorosamente no caso de aplicações com fortes fricções entre os contatos, por ex. nos parafusos sem fim. Devem ser utilizados com grande atenção já que não são compatíveis com os outros óleos, sendo completamente miscíveis em água. Este fenômeno é particularmente perigoso pois não é distinguível, degradando rapidamente as características lubrificantes do óleo.

Além dos óleos mencionados, recordamos que existem os óleos para a indústria alimentar, onde encontram um uso específico pois são produtos especiais não nocivos à saúde. Vários fabricantes fornecem óleos pertencentes à todas as famílias com características muito semelhantes. Mais adiante propomos uma tabela comparativa.

Input speed n_1 (min ⁻¹)	Absorbed power (kW)	Lubrication system	Viscosity ISO VG at 40° (cSt)	
			$i \leq 10$	$i > 10$
2000 < $n_1 \leq$ 5000	$P < 7.5$	Forced or Oil splash	68	68
	$7.5 \leq P \leq 22$		68	150
	$P > 22$		150	220
1000 < $n_1 \leq$ 2000	$P < 7.5$	Forced or Oil splash	68	150
	$7.5 \leq P \leq 37$		150	220
	$P > 37$		220	320
300 < $n_1 \leq$ 1000	$P < 15$	Forced	68	150
		Oil splash	150	220
	$15 \leq P \leq 55$	Forced	150	220
		Oil splash	220	320
	$P > 55$	Forced	220	320
		Oil splash	320	460
50 < $n_1 \leq$ 300	$P < 22$	Forced	150	220
		Oil splash	220	320
	$22 \leq P \leq 75$	Forced	220	320
		Oil splash	320	460
	$P > 75$	Forced	320	460
		Oil splash	460	680

1.8 Graissage

En cas de lubrification forcée à l'aide d'une pompe, si on demande ISO VG > 220 et/ou des températures < 10°C, nous consulter.

Le tableau est applicable en cas de vitesses périphériques normales ; en cas de vitesses > 13m/s, nous consulter.

Si la température ambiante T est < 0°C, réduire d'un degré la viscosité prévue dans le tableau et l'augmenter d'un degré si T > 40°C.

Les températures admises pour les huiles minérales sont :(-20 = T = 90)°C (jusqu'à 100°C pour des périodes limitées).

Les températures admises pour les huiles synthétiques sont :(-20 = T = 110)°C (jusqu'à 120°C pour des périodes limitées).

Pour des températures d'huile différentes de celles admises pour les huiles minérales et pour augmenter l'intervalle de vidange du lubrifiant, adopter de l'huile synthétique à base de Poly-Alpha-Oléfine.

1.8 Lubricación

En caso de lubricación forzada con bomba, si se solicitan ISO VG > 220 y/o temperaturas < 10°C, consultarnos.

La tabla es válida para velocidades periféricas normales; en caso de velocidad > 13m/s, consultarnos.

Si la temperatura ambiente T < 0°C reduce un grado la viscosidad prevista en la tabla, de manera viceversa, se debe aumentar un grado si T > 40°C.

Las temperaturas admisibles para los aceites minerales son:(-20 = T = 90)°C (hasta 100°C para periodos limitados).

Las temperaturas admisibles para los aceites sintéticos son:(-20 = T = 110)°C (hasta 120°C para periodos limitados).

Para temperaturas del aceite externas a las admisibles para el mineral y para aumentar el intervalo de sustitución del lubricante adoptar aceite sintético a base de polialfaolefina.

1.8 Lubrificação

No caso de lubrificação forçada com bomba, caso sejam exigidas ISO VG > 220 e/ou temperaturas < 10°C, entre em contacto conosco.

A tabela vale para velocidades periféricas normais; no caso de velocidades > 13m/s, entre em contacto conosco

Se a temperatura ambiente for T < 0°C, reduza de um grau a viscosidade prevista na tabela, vice-versa aumente-a de um grau se T > 40°C.

As temperaturas admitidas para os óleos minerais são:

(-10 = T = 90)°C (até 100°C por períodos limitados).As temperaturas admitidas para os óleos sintéticos são:(-20 = T = 110)°C (até 120°C por períodos limitados).

Para temperaturas do óleo externas àquelas admitidas para o óleo mineral e para aumentar o intervalo de substituição do lubrificante, use óleo sintético à base de polialfaolefina.



Manufacturer	Mineral oils(MINERAL)			Poly-Alpha-Olefin synthetic oils (PAO)			Polyglycol synthetic oils (PG)		
	ISO VG	ISO VG	ISO VG	ISO VG	ISO VG	ISO VG	ISO VG	ISO VG	ISO VG
	150	220	320	150	220	320	150	220	320
AGIP	Blasia 150	Blasia 220	Blasia 320	-	Blasia SX 220	Blasia SX 320	Blasia S 150	Blasia S 220	Blasia S 320
ARAL	Degol BG 150 Plus	Degol BG 220 Plus	Degol BG 320 Plus	Degol PAS 150	Degol PAS 220	Degol PAS 320	Degol GS 150	Degol GS 220	Degol GS 320
BP	Energol GR-XP 150	Energol GR-XP 220	Energol GR-XP 320	Energol EPX 150	Energol EPX 220	Energol EPX 320	Energol SG 150	Energol SG-XP 220	Energol SG-XP 320
CASTROL	Alpha SP 150	Alpha SP 220	Alpha SP 320	Alphasyn EP 150	Alphasyn EP 220	Alphasyn EP 320	Alphasyn PG 150	Alphasyn PG 220	Alphasyn PG 320
CHEVRON	Ultra Gear 150	Ultra Gear 220	Ultra Gear 320	Tegra Synthetic Gear 150	Tegra Synthetic Gear 220	Tegra Synthetic Gear 320	HiPerSYN 150	HiPerSYN 220	HiPerSYN 320
ESSO	Spartan EP 150	Spartan EP 220	Spartan EP 320	Spartan S EP 150	Spartan S EP 220	Spartan S EP 320	Glycolube 150	Glycolube 220	Glycolube 320
KLÜBER	Klüberoil GEM 1-150	Klüberoil GEM 1-220	Klüberoil GEM 1-320	Klübersynth EG 4-150	Klübersynth EG 4-220	Klübersynth EG 4-320	Klübersynth GH 6-150	Klübersynth GH 6-220	Klübersynth GH 6-320
MOBIL	Mobilgear XMP 150	Mobilgear XMP 220	Mobilgear XMP 320	Mobilgear SHC XMP 150	Mobilgear SHC XMP 220	Mobilgear SHC XMP 320	Glygoyle 22	Glygoyle 30	Glygoyle HE320
MOLIKOTE	L-0115	L-0122	L-0132	L-1115	L-1122	L-1132	-	-	-
OPTIMOL	Optigear BM 150	Optigear BM 220	Optigear BM 320	Optigear Synthetic A 150	Optigear Synthetic A 220	Optigear Synthetic A 320	Optiflex A 150	Optiflex A 220	Optiflex A 320
PAKELO	EROLUBE EP C ISO 150	EROLUBE EP C ISO 220	EROLUBE EP C ISO 320	GEARSINT EPN ISO 150	GEARSINT EPN ISO 220	GEARSINT EPN ISO 320	ALLSINT HS ISO 150	ALLSINT HS ISO 220	ALLSINT HS ISO 320
PETRONAS	PETRONAS GEAR MEP 150	PETRONAS GEAR MEP 220	PETRONAS GEAR MEP 320	PETRONAS GEAR SYN PAO 150	PETRONAS GEAR SYN PAO 220	PETRONAS GEAR SYN PAO 320	PETRONAS GEAR SYN PAG 150	PETRONAS GEAR SYN PAG 220	PETRONAS GEAR SYN PAG 320
Q8	Goya 150	Goya 220	Goya 320	El Greco 150	El Greco 220	El Greco 320	Gade 150	Gade 220	Gade 320
SHELL	OMALA S2 GX 150	OMALA S2 GX 220	OMALA S2 GX 320	Omala S4 GXV 150	Omala S4 GXV 220	Omala S4 GXV 320	OMALA S4 WE 150	OMALA S4 WE 220	OMALA S4 WE 320
TEXACO	Meropa 150	Meropa 220	Meropa 320	Pinnacle EP 150	Pinnacle EP 220	Pinnacle EP 320	-	Synlube CLP 220	Synlube CLP 320
TOTAL	Carter EP 150	Carter EP 220	Carter EP 320	Carter SH 150	Carter SH 220	Carter SH 320	Carter SY 150	Carter SY 220	Carter SY 320
TRIBOL	1100/150	1100/220	1100/320	1510/150	1510/220	1510/320	800\150	800\220	800\320

Food-grade synthetic lubricants

AGIP				Rocol Foodlube Hi-Torque 150	—	Rocol Foodlube Hi-Torque 320			
ESSO				—	Gear Oil FM 220	—			
FUCHS				Cassida Fluid GL 150	Cassida Fluid GL 220	Cassida Fluid GL 320			
KLÜBER				Klüberoil 4 UH1 N 150	Klüberoil 4 UH1 N 220	Klüberoil 4 UH1 N 320			
MOBIL				Mobil SHC Cibus Series 150	Mobil SHC Cibus Series 220	Mobil SHC Cibus Series 320			
PAKELO				NON TOX OIL GEAR EP ISO 150	NON TOX OIL GEAR EP ISO 220	NON TOX OIL GEAR EP ISO 320			

1.8 Graissage

1.8 Lubricación

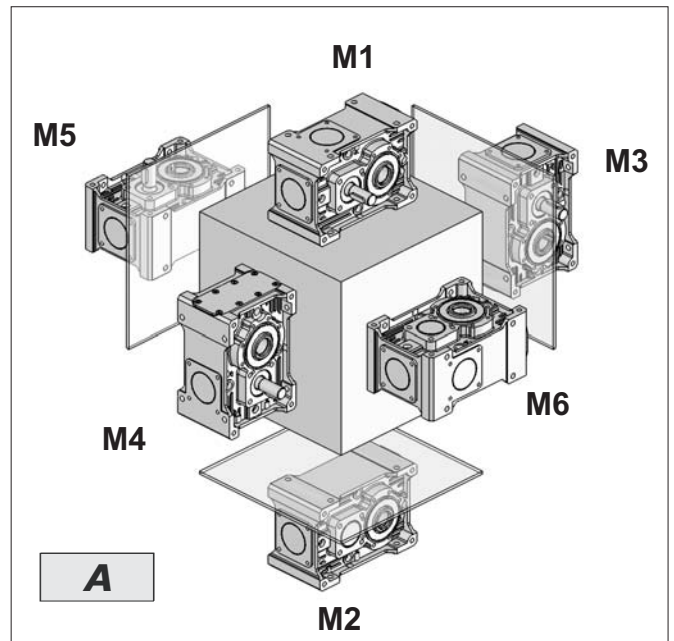
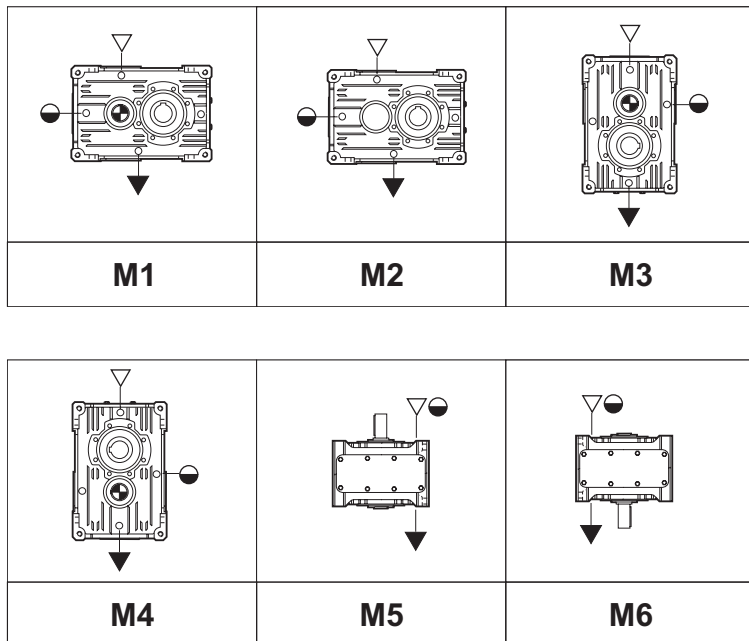
1.8 Lubrificação

Positions de montage

Posiciones de montaje

Posições de montagem

RX 700 - Series



N.B. schéma représentatif même pour 2 et 3 stades
 N.B. esquema representativo también para 2 y 3 etapas
 OBS. esquema representativo também para 2 e 3 fase

- ▽ Charge / Carga / Carga
- ▼ Niveau / Nivel / Nivel
- Vidange / Descarga / Descargas

L'exécution graphique représentée est la A. Quant aux autres exécutions graphiques voir la section des POSITIONS DE MONTAGE.

La ejecución gráfica representada es la A. Para otras ejecuciones gráficas, consultar el capítulo POSICIONES DE MONTAJE.

A execução gráfica representada é a A. Para as outras execuções gráficas veja seção POSIÇÕES DE MONTAGEM.

1.8 Graissage

1.8 Lubricación

1.8 Lubrificação

Quantité de lubrifiant / Cantidad de lubricante / Quantidade de lubrificante [Kg]										
RX 700 Series	Positions de montage Posiciones de montaje Posições de montagem						État de fourniture Estado de suministro Condição de fornecimento	N° bouchons N° tapones N° de tampas	Positions de montage Posiciones de montaje Posições de montagem	
	M1	M2	M3	M4	M5	M6				
RXP1	704	0.700						INOIL_STD	8	Pas nécessaire No necesaria Não necessária
	708	1.00	1.00	1.40	1.20	1.30	1.30	OUTOIL	Nécessaire Necesaria Necessária	
	712	2.10	2.10	2.50	2.50	2.60	2.60			
	716	4.00	4.00	4.40	4.40	4.50	4.50			
720	9.00	9.00	10.0	10.3	13.3	13.3				
RXP2	708	1.10	1.10	1.40	1.40	1.20	1.20	OUTOIL	Nécessaire Necesaria Necessária	
	712	2.20	2.20	2.50	2.50	2.60	2.60			
	716	4.00	4.00	5.50	5.50	4.80	4.80			
	720	8.70	8.70	12.2	12.4	13.3	13.3			
RXP3	708	1.10	1.10	1.40	1.40	1.20	1.20	OUTOIL	Nécessaire Necesaria Necessária	
	712	2.15	2.15	2.50	2.50	2.60	2.60			
	716	4.00	4.00	5.50	5.50	4.80	4.80			
	720	8.70	8.70	12.2	12.4	13.3	13.3			

Les quantités d'huile sont approximatives; en vue d'une bonne lubrification il faut se rapporter au niveau marqué sur le réducteur.

Las cantidades de aceite son estimativas; para una correcta lubricación, es necesario consultar el nivel indicado en el reductor.

As quantidades de óleo são aproximativas; para uma correta lubrificação é necessário fazer referência ao nível indicado no redutor.

ATTENTION

Le bouchon reniflard est inclus uniquement pour les réducteurs ayant plusieurs bouchons d'huile.

Toute fourniture avec des prédispositions des bouchons différents de celle indiquée dans le tableau est à convenir.

Concernant les réducteurs pour lesquels il faut spécifier la position de montage, la position demandée est indiquée sur la plaquette du réducteur.

ATENCIÓN

El tapón de alivio se suministra solo en los reductores que tienen más de un tapón de aceite.

Los eventuales suministros con predisposiciones de tapones diferentes a las indicadas en la tabla, deberán ser acordados.

En los reductores donde es necesario especificar la posición de montaje, la posición solicitada se indica en la placa del reductor.

ATENÇÃO

A tampa de respiro só está anexada nos redutores que possuem mais de uma tampa de óleo.

Eventuais fornecimentos com preparações das tampas diferentes do indicado na tabela, deverão ser concordados.

Nos redutores onde é necessário especificar a posição de montagem, a posição exigida está indicada na placa de identificação do redutor.

1.8 Graissage

Positions de montage

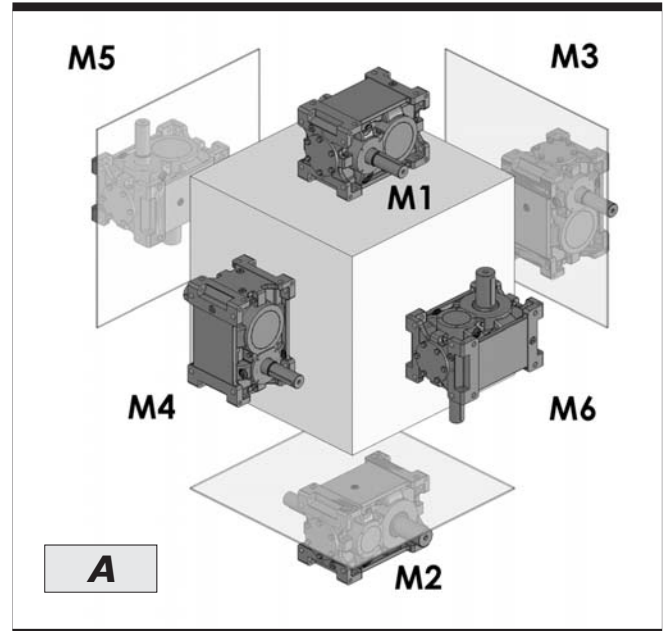
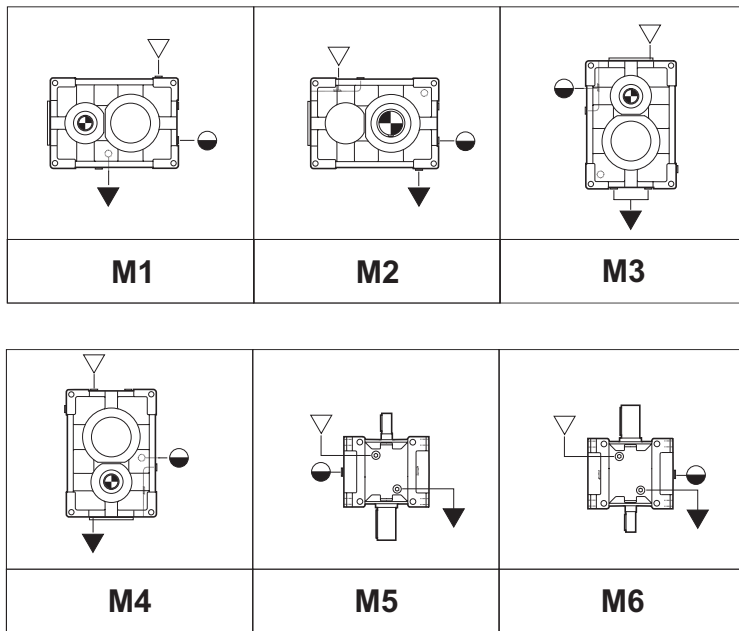
1.8 Lubricación

Posiciones de montaje

1.8 Lubrificação

Posições de montagem

RX 800 - Series



N.B. schéma représentatif même pour 2 et 3 et 4 stades
 N.B. esquema representativo también para 2 y 3 y 4 etapas
 OBS. esquema representativo também para 2 e 3 e 4 fases

- ▽ CCharge / Carga / Carga
- ▼ Niveau / Nivel / Nivel
- Vidange / Descarga / Descarga

L'exécution graphique représentée est la A.

Quant aux autres exécutions graphiques voir la section des POSITIONS DE MONTAGE.

La ejecución gráfica representada es la A.
 Para otras ejecuciones gráficas, consultar el capítulo POSICIONES DE MONTAJE.

A execução gráfica representada é a A.
 Para as outras execuções gráficas veja seção POSIÇÕES DE MONTAGEM.

1.8 Graissage

1.8 Lubricación

1.8 Lubrificação

RX 800 Series		Quantité de lubrifiant / Cantidad de lubricante / Quantidade de lubrificante (l)																
		802	804	806	808	810	812	814	816	818	820	822	824	826	828	830	832	
RXP1	M1 - M2	2.5	3.5	4.9	6.9	9.6	13.0	19.0	26.0	37.0	52.0	72.0	100.0	—	—	—	—	
	M3	3.8	5.3	7.5	11.0	15.0	21.0	30.0	42.0	61.0	85.0	115.0	156.0	—	—	—	—	
	M4	3.5	4.9	7.0	9.8	14.0	22.0	28.0	40.0	56.0	78.0	111.0	152.0	—	—	—	—	
	M5 - M6	3.6	5.0	7.1	10.0	14.0	20.0	29.0	40.0	57.0	79.0	110.0	151.0	—	—	—	—	
RXP2	M1 - M2	3.3	4.7	6.5	9.0	13.0	18.0	25.0	35.0	49.0	69.0	113.0	158.0	221.0	265.0	370.0	—	
	M3	6.1	8.6	12.0	17.0	24.0	34.0	48.0	68.0	95.0	133.0	201.0	285.0	400.0	a richiesta		—	
	M4	5.1	7.2	10.0	15.0	20.0	29.0	40.0	56.0	80.0	114.0	156.0	218.0	306.0			—	
	M5 - M6	4.6	6.5	9.4	13.0	18.0	25.0	35.0	50.0	70.0	99.0	139.0	196.0	275.0	a richiesta		—	
RXP3	M1 - M2	3.9	5.5	7.6	11.0	15.0	21.0	29.0	41.0	58.0	81.0	113.0	158.0	221.0			310.0	433.0
	M3	8.1	11.0	15.0	22.0	32.0	44.0	62.0	87.0	125.0	175.0	246.0	345.0	485.0	a richiesta			
	M4	6.6	9.2	13.0	18.0	26.0	36.0	50.0	71.0	102.0	144.0	201.0	285.0	400.0				
	M5 - M6	5.1	7.3	10.0	14.0	20.0	28.0	40.0	56.0	79.0	111.0	156.0	218.0	306.0				
RXP3R	M1 - M2	5.6	7.7	10.8	15.3	21.4	29.2	41.5	57.2	—								
	M3	11.7	15.4	21.4	30.6	45.7	61.2	88.7	121.4									
	M4	9.5	12.9	18.5	25.0	37.1	50.1	71.6	99.1									
	M5 - M6	7.3	10.2	14.2	19.4	28.6	39.0	57.3	78.1									
RXP4	M1	5.4	7.5	10.5	14.8	20.8	28.4	40.3	55.5	58.0	81.0	113.0	158.0	221.0	310.0	433.0	605.0	
	M2	5.4	7.5	10.5	14.8	20.8	28.4	40.3	55.5	a richiesta								
	M3	11.3	15.0	20.7	29.6	44.3	59.4	86.1	117.8	125.0	175.0	246.0	345.0	485.0	a richiesta			
	M4	9.2	12.5	18.0	24.3	36.0	48.6	69.4	96.1	102.0	144.0	201.0	285.0	400.0				
	M5-M6	7.1	9.9	13.8	18.9	27.7	37.8	55.5	75.8	79.0	111.0	156.0	218.0	306.0				

Les quantités d'huile sont approximatives; en vue d'une bonne lubrification il faut se rapporter au niveau marqué sur le réducteur.

Las cantidades de aceite son estimativas; para una correcta lubricación, es necesario consultar el nivel indicado en el reductor.

As quantidades de óleo são aproximativas; para uma correta lubrificação é necessário fazer referência ao nível indicado no redutor.

ATTENTION

Les fournitures éventuellement prévues avec des bouchons différents de ceux figurant sur le tableau devront être préalablement établies.

ATENCIÓN

Eventuales suministros con predisposiciones para tapones diferentes de las indicadas en la tabla, deberán ser acordadas.

ATENÇÃO

Eventuais fornecimentos com predisposições para tampos diversas da indicada na tabela, devem ser combinadas.

Graissage des roulements supérieurs

Le graissage forcé des roulements supérieurs s'associe au graissage forcé des engrenages, au cas où ce dernier s'imposerait.

Pos. Mont. M5 - M6

Lubricación cojinetes superiores

La lubricación forzada de los cojinetes superiores está asociada a la lubricación forzada de los engranajes en el caso que sea necesaria.

Pos. Mont M5 - M6

Lubrificação dos rolamentos superiores

A lubrificação forçada dos rolamentos superiores é associada à lubrificação forçada das engrenagens, caso esta última seja necessária.

Pos. de Mont M5 - M6

	n ₁ [min ⁻¹]	Taille / Tamaño / Dimensão												
		802-810	812	814	816	818	820	822	824	826	828	830	832	
RXP3	1751 - n _{1max}	G		LFM2		LFM2			LFM3			LFM4		
	1000 - 1750	G				LFM2			LFM3			LFM4		
	0 - 999	G					LFM2							
RXP2	1751 - n _{1max}	G		LFM2			LFM2			LFM3				
	1000 - 1750	G				LFM2			LFM3					
	0 - 999	G					LFM2							
RXP1	1751 - n _{1max}	G		LFM2										
	1000 - 1750	G				LFM2								
	0 - 999	G					LFM2							

Les valeurs de n_{1max} sont reportées au paragraphe des Contrôles, point 4.

Los valores de n_{1max} se indican en el párrafo Controles, punto 4.

Os valores de n_{1max} estão registrados no parágrafo Controles, ponto 4.

	l/min	Motor	P (kW)	A
LFM1	0.5	71A4	0.25	172
LFM2	5			
LFM2	10	80A4	0.55	197
LFM4		80B4	0.75	
LFM5	30	90S4	1.1	214

LFM: Motopompe (voir section G accessoires et options).



LFM: Motobomba (consultar capítulo G Accesorios y opciones).



LFM: Motobomba (veja seção G Acessórios e Opções).


1.9 Performances réducteurs RXP

1.9 Prestaciones reductores RXP

1.9 Desempenho redutores RXP

RX 700  12 704							 18 708					
n_{1-1} min	ir	n_2 min ⁻¹	P _N kW	T _N Nm	Fr ₁ N	Fr ₂ N	ir	n_2 min ⁻¹	P _N kW	T _N Nm	Fr ₁ N	Fr ₂ N
2850	3.3	859.5	16.8	183.2	150	2300	5.1	559.8	21.9	366.3	500	4000
1450		437.3	9.3	200.0	500	2800		284.8	12.2	400.0	800	4500
1000		301.6	6.5	203.0	650	2900		196.4	8.5	406.0	1000	4500
500		150.8	3.4	210.0	650	2900		98.2	4.3	406.0	1000	4500
2850	5.3	537.0	10.5	183.2	200	2600	5.8	491.4	18.3	348.0	600	4250
1450		273.2	5.8	200.0	550	2900		250.0	10.2	380.0	900	4500
1000		188.4	4.1	203.0	650	2900		172.4	7.1	385.7	1000	4500
500		154.9	2.1	210.0	650	2900		86.2	3.6	385.7	1000	4500
2850	6.5	441.5	8.6	183.2	250	2700	7.4	382.8	13.5	329.7	700	4500
1450		224.6	4.8	200.0	600	2900		194.8	7.5	360.0	1000	4500
1000		154.9	3.4	203.0	650	2900		134.3	5.2	365.4	1000	4500
500		77.5	1.7	210.0	650	2900		67.2	2.6	365.4	1000	4500
Puissances thermiques / Potencias térmicas / Potências térmicas PtN [kW] (Sans refroidissement / Sin enfriamiento / Sem resfriamento)												
16							24					




RX 700  31 712							 52 716					
n_{1-1} min	ir	n_2 min ⁻¹	P _N kW	T _N Nm	Fr ₁ N	Fr ₂ N	ir	n_2 min ⁻¹	P _N kW	T _N Nm	Fr ₁ N	Fr ₂ N
2850	5.1	559.8	43.8	732.6	1300	6450	5.1	559.8	82.2	1373.7	2000	6450
1450		284.8	24.3	800.0	1600	7150		284.8	45.6	1500.0	2500	10150
1000		196.4	17.0	812.0	1600	7150		196.4	32.0	1522.5	2500	10150
500		98.2	8.5	812.0	1600	7150		98.2	17.0	1624.0	2500	10150
2850	5.9	483.1	37.8	732.6	1400	6800	5.9	483.1	68.5	1327.9	1900	6800
1450		245.8	21.0	800.0	1600	7150		245.8	38.1	1450.0	2500	10700
1000		169.5	14.7	812.0	1600	7150		169.5	26.7	1471.8	2500	10700
500		84.7	7.4	812.0	1600	7150		84.7	13.8	1522.5	2500	10700
2850	7.4	382.8	30.0	732.6	1500	7150	7.7	371.7	50.9	1282.1	1800	7150
1450		194.8	16.6	800.0	160	7150		189.1	28.3	1400.0	2500	11250
1000		134.3	11.7	812.0	1600	7150		130.4	19.8	1421.0	2500	11250
500		67.2	5.8	812.0	1600	7150		65.2	10.6	1522.5	2500	11250
Puissances thermiques / Potencias térmicas / Potências térmicas PtN [kW] (Sans refroidissement / Sin enfriamiento / Sem resfriamento)												
36							55					

RX 700  107 720												
n_{1-1} min	ir	n_2 min ⁻¹	P _N kW	T _N Nm	Fr ₁ N	Fr ₂ N						
2850	4.8	588.1	184.1	2930.5	2000	17500						
1450		299.2	102.3	3200.0	4000	20000						
1000		206.3	71.6	3248.0	4000	20000						
500		103.2	35.8	3250.0	4000	20000						
2850	5.9	482.3	141.6	2747.4	2000	20000						
1450		245.4	78.7	3000.0	4000	22500						
1000		169.2	55.1	3045.0	4000	22500						
500		84.6	27.6	3050.0	4000	22500						
2850	7.4	382.8	112.4	2747.4	2000	22500						
1450		194.8	62.4	3000.0	4000	25000						
1000		134.3	43.7	3045.0	4000	25000						
500		67.2	21.9	3050.0	4000	25000						
Puissances thermiques / Potencias térmicas / Potências térmicas PtN [kW] (Sans refroidissement / Sin enfriamiento / Sem resfriamento)												
82.0												

1.9 Performances réducteurs RXP

1.9 Prestaciones reductores RXP




1.9 Desempenho redutores RXP

RX 800  71 802						 103 804					 143 806				
n_{1-1} min	ir	n_2 min ⁻¹	P_N kW	T_N kNm	$\frac{Fr_2}{Fr_1}$ kN	ir	n_2 min ⁻¹	P_N kW	T_N kNm	$\frac{Fr_2}{Fr_1}$ kN	ir	n_2 min ⁻¹	P_N kW	T_N kNm	$\frac{Fr_2}{Fr_1}$ kN
1450	1.14	1277	191	1.4	10.1	1.11	1305	279	2.0	13.3	1.11	1305	363	2.6	16.5
1000		881	141	1.5			900	212	2.2			900	279	2.9	
500		440	71	1.5			450	106	2.2			450	149	3.1	
1450	1.26	1153	185	1.5	9.6	1.24	1174	263	2.1	12.9	1.24	1174	351	2.8	16.1
1000		795	136	1.6			810	199	2.3			810	268	3.1	
500		398	68	1.6			405	99	2.3			405	143	3.3	
1450	1.39	1040	178	1.6	9.4	1.38	1055	248	2.2	12.6	1.38	1055	327	2.9	15.7
1000		717	123	1.6			727	187	2.4			727	249	3.2	
500		359	61	1.6			364	93	2.4			364	136	3.5	
1450	1.55	936	160	1.6	9.3	1.53	946	232	2.3	12.5	1.53	946	303	3.0	15.6
1000		646	117	1.7			652	174	2.5			652	237	3.4	
500		323	59	1.7			326	87	2.5			326	125	3.6	
1450	1.82	796	145	1.7	8.7	1.81	799	205	2.4	11.7	1.71	846	289	3.2	14.7
1000		549	106	1.8			551	153	2.6			583	218	3.5	
500		275	53	1.8			276	77	2.6			292	118	3.8	
1450	2.16	671	129	1.8	8.5	2.04	711	190	2.5	11.5	2.04	711	258	3.4	14.4
1000		463	94	1.9			490	141	2.7			490	199	3.8	
500		231	47	1.9			245	71	2.7			245	105	4.0	
1450	2.29	633	128	1.9	8	2.30	629	175	2.6	10.9	2.30	629	235	3.5	13.7
1000		436	93	2.0			434	134	2.9			434	181	3.9	
500		218	47	2.0			217	67	2.9			217	97	4.2	
1450	2.59	560	114	1.9	7	2.45	591	170	2.7	9.6	2.45	591	227	3.6	12.1
1000		386	82	2.0			407	126	2.9			407	174	4.0	
500		193	41	2.0			204	63	2.9			204	91	4.2	
1450	2.95	492	105	2.0	7	2.80	518	155	2.8	9.6	2.80	518	205	3.7	12.1
1000		339	76	2.1			357	114	3.0			357	156	4.1	
500		169	38	2.1			179	57	3.0			179	84	4.4	
1450	3.16	459	98	2.0	7	3.00	483	145	2.8	9.6	3.00	483	196	3.8	12.1
1000		317	71	2.1			333	110	3.1			333	150	4.2	
500		158	36	2.1			167	55	3.1			167	80	4.5	
1450	3.65	398	89	2.1	7	3.47	418	129	2.9	9.6	3.47	418	174	3.9	12.1
1000		274	64	2.2			288	99	3.2			288	135	4.4	
500		137	32	2.2			144	49	3.2			144	71	4.6	
1450	3.94	368	83	2.1	5.7	4.07	357	114	3.0	8.2	4.07	357	152	4.0	10.7
1000		254	60	2.2			246	81	3.1			246	118	4.5	
500		127	30	2.2			123	42	3.2			123	60	4.6	
1450	4.64	312	67	2.0	7	4.43	327	98	2.8	9.6	4.43	327	143	4.1	12.1
1000		215	46	2.0			226	70	2.9			226	101	4.2	
500		108	24	2.1			113	36	3.0			113	52	4.3	
1450	5.08	286	55	1.8	8	4.85	299	83	2.6	10.8	4.85	299	121	3.8	13.5
1000		197	38	1.8			206	57	2.6			206	86	3.9	
500		98	20	1.9			103	30	2.7			103	44	4.0	
1450	5.58	260	47	1.7	8.9	5.33	272	70	2.4	12	5.33	272	102	3.5	15
1000		179	33	1.7			188	50	2.5			188	72	3.6	
500		90	17	1.8			94	25	2.5			94	37	3.7	
1450	6.18	235	38	1.5	9.7	5.91	245	58	2.2	12.9	5.91	245	84	3.2	16.1
1000		162	26	1.5			169	42	2.3			169	60	3.3	
500		81	14	1.6			85	21	2.3			85	31	3.4	
Puissances thermiques / Potencias térmicas / Potências térmicas PtN [kW] (Sans refroidissement / Sin enfriamiento / Sem resfriamento)															
49						62					82				

1.9 Performances réducteurs RXP

1.9 Prestaciones reductores RXP




1.9 Desempenho redutores RXP

RX 800  200 808						 281 810					 376 812				
n_{1-1} min	ir	n_2 min ⁻¹	P_N kW	T_N kNm	kN	ir	n_2 min ⁻¹	P_N kW	T_N kNm	kN	ir	n_2 min ⁻¹	P_N kW	T_N kNm	Fr_2 Fr_1 kN
1450	1.17	1238	489	3.7	22.4	1.17	1238	595	4.5	28.4	1.20	1208	1007	7.8	35.0
1000		854	374	4.1			854	456	5.0			833	775	8.7	
500		427	210	4.6			427	283	6.2			417	401	9.0	
1450	1.30	1113	464	3.9	21.4	1.30	1113	559	4.7	27.7	1.33	1088	953	8.2	34.4
1000		767	353	4.3			767	435	5.3			750	729	9.1	
500		384	197	4.8			384	267	6.5			375	377	9.4	
1450	1.45	999	427	4.0	20.7	1.45	999	523	4.9	26.8	1.48	977	898	8.6	34
1000		689	331	4.5			689	405	5.5			674	691	9.6	
500		344	184	5.0			344	250	6.8			337	356	9.9	
1450	1.62	895	402	4.2	19.9	1.62	895	488	5.1	26.5	1.66	876	833	8.9	33.3
1000		617	310	4.7			617	382	5.8			604	646	10.0	
500		309	175	5.3			309	234	7.1			302	332	10.3	
1450	1.81	799	376	4.4	19.4	1.81	799	461	5.4	26.1	1.85	783	778	9.3	32.6
1000		551	288	4.9			551	353	6.0			540	600	10.4	
500		276	162	5.5			276	218	7.4			270	309	10.7	
1450	2.04	711	349	4.6	18.8	2.04	711	425	5.6	25.4	2.08	697	723	9.7	32.1
1000		490	267	5.1			490	330	6.3			481	555	10.8	
500		245	149	5.7			245	202	7.7			240	288	11.2	
1450	2.30	629	323	4.8	18.2	2.30	629	390	5.8	24.8	2.35	618	666	10.1	31.4
1000		434	246	5.3			434	301	6.5			426	514	11.3	
500		217	137	5.9			217	185	8.0			213	264	11.6	
1450	2.62	554	296	5.0	16.8	2.62	554	355	6.0	24.1	2.67	544	604	10.4	29.8
1000		382	224	5.5			382	277	6.8			375	469	11.7	
500		191	126	6.2			191	169	8.3			188	240	12.0	
1450	3.00	483	263	5.1	16.8	3.00	483	325	6.3	24.1	2.85	509	576	10.6	29.8
1000		333	203	5.7			333	249	7.0			351	446	11.9	
500		167	114	6.4			167	153	8.6			175	229	12.2	
1450	3.22	450	250	5.2	16.8	3.22	450	308	6.4	24.1	3.28	442	520	11.0	29.8
1000		310	192	5.8			310	235	7.1			305	401	12.3	
500		155	108	6.5			155	146	8.8			153	207	12.7	
1450	3.75	387	223	5.4	16.8	3.47	418	290	6.5	24.1	3.53	411	492	11.2	29.8
1000		267	171	6.0			288	225	7.3			283	378	12.5	
500		133	95	6.7			144	137	8.9			142	195	12.9	
1450	4.07	357	210	5.5	15.1	4.07	357	255	6.7	19.6	4.13	351	435	11.6	28.7
1000		246	160	6.1			246	197	7.5			242	326	12.6	
500		123	87	6.6			123	120	9.1			121	168	13.0	
1450	4.43	327	196	5.6	17	4.43	327	238	6.8	21.8	4.50	322	396	11.5	24.9
1000		226	142	5.9			226	183	7.6			222	278	11.7	
500		113	75	6.2			113	101	8.4			111	144	12.1	
1450	4.85	299	173	5.4	19.1	4.85	299	221	6.9	24	4.92	295	334	10.6	28.7
1000		206	121	5.5			206	165	7.5			203	234	10.8	
500		103	63	5.7			103	86	7.8			102	122	11.2	
1450	5.33	272	145	5.0	20.8	5.33	272	195	6.7	25.9	5.42	268	277	9.7	31.2
1000		188	102	5.1			188	140	7.0			185	195	9.9	
500		94	53	5.3			94	73	7.3			92	102	10.3	
1450	5.91	245	121	4.6	22	5.91	245	165	6.3	27.4	6.00	242	227	8.8	33.2
1000		169	85	4.7			169	116	6.4			167	160	9.0	
500		85	44	4.9			85	61	6.7			83	83	9.3	
Puissances thermiques / Potencias térmicas / Potências térmicas PtN [kW]															
(Sans refroidissement / Sin enfriamiento / Sem resfriamento)															
104						127					160				

1.9 Performances réducteurs RXP

1.9 Prestaciones reductores RXP

1.9 Desempenho redutores RXP

RX 800  550						814					 771					816					 1079					818				
n_{1-1} min	ir	n_2 min ⁻¹	P_N kW	T_N kNm	$\frac{Fr_2}{Fr_1}$ kN	ir	n_2 min ⁻¹	P_N kW	T_N kNm	$\frac{Fr_2}{Fr_1}$ kN	ir	n_2 min ⁻¹	P_N kW	T_N kNm	$\frac{Fr_2}{Fr_1}$ kN	ir	n_2 min ⁻¹	P_N kW	T_N kNm	$\frac{Fr_2}{Fr_1}$ kN										
1450	1.14	1277	1174	8.6	41.2	1.11	1305	2217	15.9	54.9	1.11	1305	3514	25.2	68.6	1.11	1305	2424	25.2	68.6										
1000		881	904	9.6			900	1654	17.2			900	2424	25.2																
500		440	555	11.8			450	827	17.2			450	1212	25.2																
1450	1.26	1153	1109	9.0	39.9	1.24	1174	2095	16.7	54.2	1.24	1174	3311	26.4	66.6	1.24	1174	3311	26.4	66.6										
1000		795	858	10.1			810	1566	18.1			810	2284	26.4																
500		398	527	12.4			405	783	18.1			405	1142	26.4																
1450	1.39	1040	1045	9.4	39.5	1.38	1055	1972	17.5	53.4	1.38	1055	3121	27.7	64.3	1.38	1055	3121	27.7	64.3										
1000		717	805	10.5			727	1469	18.9			727	2153	27.7																
500		359	498	13.0			364	734	18.9			364	1076	27.7																
1450	1.63	888	949	10.0	38.4	1.53	946	1849	18.3	52.3	1.53	946	2920	28.9	61.7	1.53	946	2920	28.9	61.7										
1000		612	733	11.2			652	1380	19.8			652	2014	28.9																
500		306	451	13.8			326	690	19.8			326	1007	28.9																
1450	1.82	796	893	10.5	37.6	1.81	799	1665	19.5	51.5	1.81	846	2730	30.2	60.3	1.81	846	2730	30.2	60.3										
1000		549	686	11.7			551	1242	21.1			551	1882	30.2																
500		275	422	14.4			276	621	21.1			292	941	30.2																
1450	2.04	711	828	10.9	36.8	2.04	711	1542	20.3	50.6	2.04	711	2438	32.1	57.2	2.04	711	2438	32.1	57.2										
1000		491	639	12.2			490	1147	21.9			490	1681	32.1																
500		245	393	15.0			245	574	21.9			245	841	32.1																
1450	2.29	633	764	11.3	35.8	2.30	629	1419	21.1	49.6	2.30	629	2246	33.4	54.3	2.30	629	2246	33.4	54.3										
1000		436	587	12.6			434	1057	22.8			434	1549	33.4																
500		218	364	15.6			217	529	22.8			217	774	33.4																
1450	2.59	560	700	11.7	32.4	2.45	591	1357	21.5	44.6	2.62	554	2047	34.6	52.8	2.62	554	2047	34.6	52.8										
1000		386	540	13.1			407	1010	23.2			382	1412	34.6																
500		193	332	16.1			204	505	23.2			191	706	34.6																
1450	2.95	492	635	12.1	32.4	2.80	518	1239	22.4	44.6	2.80	518	1948	35.2	52.8	2.80	518	1948	35.2	52.8										
1000		339	493	13.6			357	920	24.1			357	1343	35.2																
500		169	302	16.7			179	460	24.1			179	672	35.2																
1450	3.16	459	603	12.3	32.4	3.22	450	1111	23.1	44.6	3.00	483	1854	35.9	52.8	3.00	483	1854	35.9	52.8										
1000		317	467	13.8			310	829	25.0			333	1279	35.9																
500		158	288	17.0			155	415	25.0			167	639	35.9																
1450	3.65	398	544	12.8	32.4	3.75	387	987	23.9	44.6	3.47	418	1656	37.1	52.8	3.47	418	1656	37.1	52.8										
1000		274	419	14.3			267	721	25.3			288	1142	37.1																
500		137	258	17.6			133	368	25.8			144	571	37.1																
1450	3.94	368	512	13.0	31.4	4.07	357	918	24.1	42	4.07	357	1341	35.2	42.7	4.07	357	1341	35.2	42.7										
1000		254	393	14.5			246	644	24.5			246	943	35.9																
500		127	242	17.8			123	334	25.4			123	487	37.1																
1450	4.64	312	447	13.4	27.9	4.43	327	784	22.4	37.8	4.43	327	1148	32.8	47.9	4.43	327	1148	32.8	47.9										
1000		215	345	15.0			226	550	22.8			226	806	33.4																
500		108	191	16.6			113	285	23.6			113	417	34.6																
1450	5.08	286	415	13.6	31.9	4.85	299	662	20.7	43.8	4.85	299	969	30.3	53.9	4.85	299	969	30.3	53.9										
1000		197	311	14.8			206	465	21.1			206	681	30.9																
500		98	161	15.3			103	240	21.8			103	353	32.0																
1450	5.58	260	369	13.3	35.8	5.33	272	500	17.2	48.2	5.33	272	820	28.2	59.9	5.33	272	820	28.2	59.9										
1000		179	260	13.6			188	387	19.3			188	579	28.8																
500		90	134	14.0			94	203	20.3			94	300	29.8																
1450	6.18	235	303	12.1	38.6	5.91	245	459	17.5	51.5	5.91	245	679	25.9	64.3	5.91	245	679	25.9	64.3										
1000		162	213	12.3			169	325	18.0			169	477	26.4																
500		81	110	12.7			85	169	18.7			85	247	27.3																

Puissances thermiques / Potencias térmicas / Potências térmicas PtN [kW]
(Sans refroidissement / Sin enfriamiento / Sem resfriamento)

195




240

304

1.9 Performances réducteurs RXP

1.9 Prestaciones reductores RXP

1.9 Desempenho redutores RXP

RX 800  1511 820						 2115 822					 2960 824						
n_{1-1} min	ir	n_2 min ⁻¹	P _N kW	T _N kNm	$\frac{Fr_2}{Fr_1}$ kN	ir	n_2 min ⁻¹	P _N kW	T _N kNm	$\frac{Fr_2}{Fr_1}$ kN	ir	n_2 min ⁻¹	P _N kW	T _N kNm	$\frac{Fr_2}{Fr_1}$ kN		
1450	1.17	1238	4828	36.5	93	1.17	1238	6653	50.3	119	1.20	1208	9297	72.0	—		
1000		854	3330	36.5			854	4588	50.3			833	6411	72.0			
500		427	1665	36.5			427	2294	50.3			417	3206	72.0			
1450	1.30	1113	4542	38.2	89.8	1.30	1113	6278	52.8	117.4	1.33	1088	8762	75.4	—		
1000		767	3133	38.2			767	4330	52.8			750	6043	75.4			
500		384	1566	38.2			384	2165	52.8			375	3021	75.4			
1450	1.45	999	4270	40.0	87.4	1.45	999	5898	55.2	115.4	1.48	977	8228	78.8	—		
1000		689	2944	40.0			689	4068	55.2			674	5675	78.8			
500		344	1472	40.0			344	2031	55.2			337	2837	78.8			
1450	1.62	895	3996	41.8	86	1.62	895	5516	57.7	113.8	1.66	876	7704	82.3	—		
1000		617	2756	41.8			617	3804	57.7			604	5313	82.3			
500		309	1378	41.8			309	1902	57.7			302	2657	82.3			
1450	1.81	799	3722	43.6	84.2	1.81	799	5140	60.2	112.3	1.85	783	7170	85.7	—		
1000		551	2567	43.6			551	3545	60.2			540	4945	85.7			
500		276	1284	43.6			276	1772	60.2			270	2473	85.7			
1450	2.04	711	3441	45.3	82.4	2.04	711	4755	62.6	110.6	2.08	697	6637	89.1	—		
1000		490	2373	45.3			490	3279	62.6			481	4577	89.1			
500		245	1186	45.3			245	1640	62.6			240	2289	89.1			
1450	2.30	629	3167	47.1	80.8	2.30	629	4377	65.1	108.9	2.35	618	6104	92.5	—		
1000		434	2184	47.1			434	3019	65.1			426	4210	92.5			
500		217	1092	47.1			217	1509	65.1			213	2105	92.5			
1450	2.62	554	2893	48.9	72.1	2.62	554	3993	67.5	101	2.67	544	5578	96.0	—		
1000		382	1995	48.9			382	2754	67.5			375	3847	96.0			
500		191	998	48.9			191	1377	67.5			188	1923	96.0			
1450	3.00	483	2619	50.7	72.1	3.00	483	3615	70.0	101	2.85	509	5578	96.0	—		
1000		333	1806	50.7			333	2493	70.0			351	3847	96.0			
500		167	903	50.7			167	1247	70.0			175	1923	96.0			
1450	3.22	450	2481	51.6	72.1	3.22	450	3424	71.2	101	3.28	442	4779	101	—		
1000		310	1711	51.6			310	2361	71.2			305	3296	101			
500		155	856	51.6			155	1181	71.2			153	1648	101			
1450	3.75	387	2120	51.3	72.1	3.47	418	3232	72.4	101	3.53	411	4513	103	—		
1000		267	1490	52.3			288	2229	72.4			283	3112	103			
500		133	759	53.3			144	1115	72.4			142	1556	103			
1450	4.07	357	1894	49.7	65.4	4.07	357	2621	68.8	95.3	4.13	351	3704	98.8	—		
1000		246	1332	50.7			246	1839	70.0			242	2585	100			
500		123	688	52.4			123	953	72.5			121	1344	104			
1450	4.43	327	1620	46.3	68.2	4.43	327	2239	64.0	88.8	4.50	322	3140	91.2	—		
1000		226	1139	47.2			226	1573	65.2			222	2223	93.6			
500		113	589	48.8			113	814	67.5			111	1152	97.0			
1450	4.85	299	1368	42.8	76.6	4.85	299	1892	59.2	97.6	4.92	295	2672	84.9	—		
1000		206	961	43.6			206	1328	60.3			203	1878	86.5			
500		103	497	45.1			103	687	62.4			102	972	89.6			
1450	5.33	272	1159	39.9	83.3	5.33	272	1601	55.1	104.9	5.42	268	2263	79.1	—		
1000		188	813	40.6			188	1126	56.2			185	1590	80.6			
500		94	421	42.0			94	582	58.1			92	823	83.4			
1450	5.91	245	960	36.6	88.2	5.91	245	1322	50.5	111.2	6.00	242	1872	72.5	—		
1000		169	673	37.2			169	930	51.5			167	1314	73.8			
500		85	349	38.6			85	484	53.3			83	680	76.4			
Puissances thermiques / Potencias térmicas / Potências térmicas PtN [kW]						(Sans refroidissement / Sin enfriamiento / Sem resfriamento)											
373						445						553					





A richiesta / On request / Auf Anfrage

1.9 Performances réducteurs RXP

1.9 Prestaciones reductores RXP

1.9 Desempenho redutores RXP

RX 700  ECE-18 PAM-21 708							RX 712  ECE-34 PAM-39 712					
n_{1-1} min	ir	n_2 min ⁻¹	P_N kW	T_N Nm	Fr_1 N	Fr_2 N	ir	n_2 min ⁻¹	P_N kW	T_N Nm	Fr_1 N	Fr_2 N
2850	10.6	268.7	13.4	457.9	440	4750	10.7	265.9	25.0	860.8	900	7500
1450		136.7	7.5	500.0	880	5600		135.3	13.9	940.0	1450	9000
1000		94.3	5.2	507.5	880	6300		93.3	9.7	954.1	1450	10000
500		47.1	2.6	507.5	880	7500		46.7	4.9	954.1	1450	11800
2850	12.1	235.9	11.8	457.9	440	5300	12.4	229.4	22.0	879.2	900	8000
1450		120.0	6.5	500.0	880	6000		116.7	12.2	960.0	1450	9500
1000		82.8	4.6	507.5	880	6700		80.5	8.6	974.4	1450	10600
500		41.4	2.3	507.5	880	7500		40.3	4.3	974.4	1450	11800
2850	15.5	183.8	9.2	457.9	440	5300	15.7	181.8	17.8	897.5	900	8500
1450		93.5	5.1	500.0	880	6300		92.5	9.9	980.0	1450	10000
1000		64.5	3.6	507.5	880	7500		63.8	6.9	994.7	1450	11200
500		32.2	1.8	507.5	880	7500		31.9	3.5	994.7	1450	11800
2850	18.5	154.4	8.3	494.5	440	5600	21.1	134.8	13.5	915.8	900	9000
1450		78.6	4.6	540.0	880	6700		68.6	7.5	1000.0	1450	10600
1000		54.2	3.2	548.1	880	7500		47.3	5.2	1015.0	1450	11800
500		27.1	1.6	548.1	880	7500		23.6	2.6	1015.0	1450	11800
2850	21.0	135.6	7.6	512.8	440	5600	25.9	110.0	11.5	961.6	900	9500
1450		69.0	4.2	560.0	880	6700		55.9	6.4	1050.0	1450	11200
1000		47.6	2.9	568.4	880	7500		38.6	4.5	1065.8	1450	11800
500		23.8	1.5	568.4	880	7500		19.3	2.2	1065.8	1450	11800
2850	23.9	119.3	6.9	531.2	440	6000	30.9	92.2	10.1	1007.4	900	10000
1450		60.7	3.8	580.0	880	7500		46.9	5.6	1100.0	1450	11800
1000		41.9	2.7	588.7	880	7500		32.3	3.9	1116.5	1450	11800
500		20.9	1.3	588.7	880	7500		16.2	2.0	1116.5	1450	11800
2850	27.2	104.7	5.9	512.8	440	6300	37.9	75.2	8.3	1007.4	900	10600
1450		53.3	3.3	560.0	880	7500		38.3	4.6	1100.0	1450	11800
1000		36.7	2.3	568.4	880	7500		26.4	3.2	1116.5	1450	11800
500		18.4	1.1	568.4	880	7500		13.2	1.6	1116.5	1450	11800
2850	34.9	81.6	4.2	476.2	440	6700	43.2	66.0	7.6	1053.2	900	10600
1450		41.5	2.4	520.0	880	7500		33.6	4.2	1150.0	1450	11800
1000		28.6	1.6	527.8	880	7500		23.2	2.9	1167.3	1450	11800
500		14.3	0.8	527.8	880	7500		11.6	1.5	1167.3	1450	11800
2850	44.1	64.6	3.2	457.9	440	7500	58.1*	49.1	5.4	1007.4	900	10600
1450		32.9	1.8	500.0	880	7500		25.0	3.0	1100.0	1450	11800
1000		22.7	1.3	507.5	880	7500		17.2	2.1	1116.5	1450	11800
500		11.3	0.6	507.5	880	7500		8.8	1.0	1116.5	1450	11800
2850	50.9	56.0	2.8	457.9	440	7500						
1450		28.5	1.6	500.0	880	7500						
1000		19.7	1.1	507.5	880	7500						
500		9.8	0.5	507.5	880	7500						
2850	58.8	48.5	2.4	457.9	440	7500						
1450		24.7	1.3	500.0	880	7500						
1000		17.0	0.9	507.5	880	7500						
500		8.5	0.5	507.5	880	7500						
Puissances thermiques / Potencias térmicas / Potências térmicas PtN [kW] (Sans refroidissement / Sin enfriamiento / Sem resfriamento)												
21							32					

* Dans le cas des rapports marqués la version sortie avec arbre creux n'est pas disponible.



* En las relaciones marcadas, no está disponible la versión salida con eje hueco.

* Nas relações marcadas não está disponível a versão com eixo oco.

1.9 Performances réducteurs RXP

1.9 Prestaciones reductores RXP

1.9 Desempenho redutores RXP

 ECE-62 PAM-72 716							 ECE-118 PAM-131 720							
RX 700	n₁ min	ir	n₂ min ⁻¹	P_N kW	T_N Nm	Fr₁ N	Fr₂ N	ir	n2 min-1	P_N kW	T_N Nm	Fr₁ N	Fr₂ N	
2850			329,3	59,2	1648,4	1100	11500	10.5	270.5	108.1	3663.2	2500	16000	
1450		8,7	167,6	32,9	1800,0	2200	13500		137.6	60.0	4000.0	4000	20000	
1000			115,6	23,0	1827,0	2200	15500		94.9	42.0	4060.0	4000	24000	
500			57,8	11,5	1827,0	2200	18000	47.5	21.0	4060.0	4000	30000		
2850			273,7	50,6	1694,2	1100	12000	12.6	227.0	93.0	3754.7	2500	18000	
1450		10,4	139,2	28,1	1850,0	2200	15000		115.5	51.6	4100.0	4000	22000	
1000			96,0	19,7	1877,8	2200	16000		79.6	36.2	4161.5	4000	26000	
500			48,0	9,8	1877,8	2200	19000	39.8	18.1	4161.5	4000	32000		
2850			236,2	46,0	1785,8	1100	12500	15.3	186.2	78.1	3846.3	2500	20000	
1450		12,1	120,2	25,6	1950,0	2200	15500		94.7	43.4	4200.0	4000	24000	
1000			82,9	17,9	1979,3	2200	17000		65.3	30.4	4263.0	4000	28000	
500			41,4	8,9	1979,3	2200	19000	32.7	15.2	4263.0	4000	34000		
2850			181,7	35,4	1785,8	1100	13200	19.1	149.4	67.1	4121.1	2500	22000	
1450		15,7	92,5	19,7	1950,0	2200	16000		76.0	37.3	4500.0	4000	26000	
1000			63,8	13,8	1979,3	2200	18000		52.4	26.1	4567.5	4000	30000	
500			31,9	6,9	1979,3	2200	19000	26.2	13.1	4567.5	4000	35000		
2850			132,3	27,8	1923,2	1100	15000	23.3	122.5	55.1	4121.1	2500	24000	
1450		21,5	67,3	15,4	2100,0	2200	18000		62.3	30.6	4500.0	4000	28000	
1000			46,4	10,8	2131,5	2200	19000		43.0	21.4	4567.5	4000	32000	
500			23,2	5,4	2131,5	2200	19000	21.5	10.7	4567.5	4000	35000		
2850			110,0	23,6	1968,9	1100	15500	30.0	95.1	45.6	4395.8	2500	26000	
1450		25,9	55,9	13,1	2150,0	2200	19000		48.4	25.3	4800.0	4000	30000	
1000			38,6	9,2	2182,3	2200	19000		33.4	17.7	4872.0	4000	34000	
500			19,3	4,6	2182,3	2200	19000	16.7	8.9	4872.0	4000	35000		
2850			94,9	21,3	2060,5	1100	16000	36.5	78.0	37.4	4395.8	2500	28000	
1450		30,0	48,3	11,8	2250,0	2200	19000		39.7	20.8	4800.0	4000	32000	
1000			33,3	8,3	2283,8	2200	19000		27.4	14.5	4872.0	4000	35000	
500			16,6	4,1	2283,8	2200	19000	13.7	7.3	4872.0	4000	35000		
2850			81,9	18,0	2014,7	1100	17000	46.0	61.9	26.0	3846.3	2500	30000	
1450		34,8	41,7	10,0	2200,0	2200	19000		31.5	14.4	4200.0	4000	34000	
1000			28,7	7,0	2233,0	2200	19000		21.7	10.1	4263.0	4000	35000	
500			14,4	3,5	2233,0	2200	19000	10.9	5.1	4263.0	4000	35000		
2850			73,0	15,7	1968,9	1100	17000	57.9	49.2	20.7	3846.3	2500	32000	
1450		39,0	37,2	8,7	2150,0	2200	19000		25.0	11.5	4200.0	4000	35000	
1000			25,6	6,1	2182,3	2200	19000		17.3	8.0	4263.0	4000	35000	
500			12,8	3,0	2182,3	2200	19000	8.6	4.0	4263.0	4000	35000		
2850			63,0	13,2	1923,2	1100	18000	57.9						
1450		45,2	32,1	7,3	2100,0	2200	19000							
1000			22,1	5,1	2131,5	2200	19000							
500			11,1	2,6	2131,5	2200	19000							
2850			49,9	10,5	1923,2	1100	18000	57.9						
1450		57,1	25,4	5,8	2100,0	2200	19000							
1000			17,5	4,1	2131,5	2200	19000							
500			8,8	2,0	2131,5	2200	19000							

Puissances thermiques / Potencias térmicas / Potências térmicas PtN [kW]

(Sans refroidissement / Sin enfriamiento / Sem resfriamento)




45

61

1.9 Performances réducteurs RXP

1.9 Prestaciones reductores RXP

1.9 Desempenho redutores RXP

RX 800  87 802						 120 804					 172 806				
n_{1-1} min	ir	n_2 min ⁻¹	P_N kW	T_N kNm	$\frac{Fr_2}{Fr_1}$ kN	ir	n_2 min ⁻¹	P_N kW	T_N kNm	$\frac{Fr_2}{Fr_1}$ kN	ir	n_2 min ⁻¹	P_N kW	T_N kNm	$\frac{Fr_2}{Fr_1}$ kN
1450	4.60	315	100	2.9	15 3	4.63	313	144	4.2	20 5.7	4.46	325	206	5.8	26.2 6.6
1000		217	73	3.1			216	99	4.2			224	142	5.8	
500		109	37	3.1			108	49	4.2			112	71	5.8	
1450	5.12	283	93	3.0	15 3	5.14	282	132	4.3	20 5.7	4.94	294	192	6.0	26.2 6.6
1000		195	66	3.1			194	93	4.4			202	133	6.0	
500		98	34	3.2			97	47	4.4			101	66	6.0	
1450	5.70	254	83	3.0	15 3.2	5.72	253	119	4.3	20 6	5.48	265	182	6.3	26.2 6.8
1000		175	59	3.1			175	84	4.4			183	125	6.3	
500		88	31	3.2			87	44	4.6			91	63	6.3	
1450	6.37	228	77	3.1	15 3.2	6.38	227	109	4.4	20 6	6.08	238	172	6.6	26.2 6.8
1000		157	53	3.1			157	75	4.4			164	118	6.6	
500		79	27	3.2			78	39	4.6			82	59	6.6	
1450	7.13	203	69	3.1	15 3.3	7.14	203	97	4.4	20 6.2	7.16	203	146	6.6	26.2 7.2
1000		140	47	3.1			140	69	4.5			140	102	6.7	
500		70	24	3.2			70	35	4.6			70	53	7.0	
1450	8.01	181	61	3.1	14 3.3	8.02	181	87	4.4	18.9 6.2	8.49	171	125	6.7	24.3 7.2
1000		125	42	3.1			125	61	4.5			118	87	6.8	
500		62	22	3.3			62	31	4.6			59	45	7.0	
1450	9.05	160	54	3.1	14 3.5	9.06	160	77	4.4	18.9 6.5	9.00	161	118	6.7	24.3 7.6
1000		110	39	3.2			110	54	4.5			111	82	6.8	
500		55	19.9	3.3			55	28	4.7			56	43	7.1	
1450	10.3	141	48	3.1	14 3.5	10.3	141	69	4.5	18.9 6.5	10.2	142	104	6.7	24.3 7.6
1000		97	34	3.2			97	48	4.5			98	74	6.9	
500		49	17.5	3.3			49	25	4.7			49	38	7.1	
1450	11.8	123	43	3.2	13 3.6	11.0	132	65	4.5	17.7 6.8	11.6	125	93	6.8	22.4 7.8
1000		85	30	3.2			91	46	4.6			86	65	6.9	
500		42	15.3	3.3			45	23	4.7			43	34	7.2	
1450	12.7	115	40	3.2	13 3.6	12.6	115	56	4.5	17.7 6.8	12.4	117	87	6.8	22.4 7.8
1000		79	28	3.2			79	40	4.6			81	61	6.9	
500		39	14.2	3.3			40	21	4.8			40	32	7.2	
1450	13.6	106	37	3.2	13 3.8	13.6	107	52	4.5	17.7 7	14.3	101	76	6.9	22.4 8
1000		73	26	3.2			73	37	4.6			70	53	7.0	
500		37	13.2	3.3			37	19.2	4.8			35	27	7.2	
1450	16.00	91	32	3.2	13 3.8	15.9	91	46	4.6	17.7 7	15.5	94	71	6.9	22.4 8
1000		63	23	3.3			63	31	4.6			65	49	7.0	
500		31	11.6	3.4			31	16.4	4.8			32	26	7.3	
1450	17.4	83	29	3.2	12 4	17.4	84	42	4.6	16 7.3	18.2	79	60	6.9	21 8.3
1000		57	21	3.3			58	30	4.7			55	42	7.1	
500		29	10.7	3.4			29	15.1	4.8			27	22	7.3	
1450	19.0	76	27	3.2	12 4	19.0	76	38	4.6	16 7.3	19.9	73	56	7.0	21 8.3
1000		53	18.9	3.3			53	27	4.7			50	39	7.1	
500		26	9.7	3.4			26	14.1	4.9			25	20	7.3	
1450	21.0*	69	24	3.2	12 4	20.9*	69	35	4.6	16 7.3	21.9	66	50	7.0	21 8.3
1000		48	17.2	3.3			48	25	4.7			46	35	7.1	
500		24	8.9	3.4			24	12.8	4.9			23	18.4	7.4	
1450	23.2*	62	22	3.3	4	23.1*	63	31	4.6	16 7.3	24.3*	60	46	7.0	21 8.3
1000		43	15.5	3.3			43	22	4.7			41	32	7.2	
500		22	8.0	3.4			22	11.5	4.9			21	16.6	7.4	
Puissances thermiques / Potencias térmicas / Potências térmicas PtN [kW] (Sans refroidissement / Sin enfriamiento / Sem resfriamento)															
30						39					51				

* Dans le cas des rapports marqués la version sortie avec arbre creux n'est pas disponible "C"- "UB"- "B"- "CD".




* En las relaciones marcadas, no está disponible la versión salida con eje hueco. "C"- "UB"- "B"- "CD"

* Nas relações marcadas não está disponível a versão com eixo oco "C"- "UB"- "B"- "CD"

1.9 Performances réducteurs RXP

1.9 Prestaciones reductores RXP

1.9 Desempenho redutores RXP

RX 800  236 808						 341 810					 466 812				
n_{1-1} min	ir	n_2 min ⁻¹	P_N kW	T_N kNm	Fr_2 Fr_1 kN	ir	n_2 min ⁻¹	P_N kW	T_N kNm	Fr_2 Fr_1 kN	ir	n_2 min ⁻¹	P_N kW	T_N kNm	Fr_2 Fr_1 kN
1450	4.44	326	285	8.0	47.5 9.1	4.52	321	385	11.0	60 11.4	4.53	320	471	13.5	66.2 14.9
1000		225	206	8.4			221	297	12.3			221	364	15.1	
500		113	103	8.4			111	152	12.6			110	210	17.4	
1450	4.94	293	285	8.9	47.5 9.1	5.03	288	374	11.9	60 11.4	5.04	288	474	15.1	66.2 14.9
1000		202	196	8.9			199	280	12.9			198	366	16.9	
500		101	98	8.9			99	143	13.2			99	198	18.3	
1450	5.50	264	267	9.3	47.5 9.5	5.60	259	356	12.6	60 11.7	5.61	258	468	16.6	66.2 15.2
1000		182	184	9.3			179	253	13.0			178	363	18.7	
500		91	92	9.3			89	132	13.5			89	186	19.1	
1450	6.13	236	242	9.4	47.5 9.5	6.24	232	324	12.8	60 11.7	6.27	231	439	17.4	66.2 15.2
1000		163	169	9.5			160	229	13.1			160	338	19.4	
500		82	86	9.7			80	118	13.5			80	174	20.0	
1450	7.26	200	207	9.5	47.5 9.8	6.98	208	292	12.9	60 12	7.02	207	412	18.3	66.2 15.6
1000		138	144	9.6			143	206	13.2			143	303	19.5	
500		69	75	10.0			72	106	13.6			71	157	20.2	
1450	8.16	178	184	9.5	43.8 9.8	8.31	175	248	13.0	55.9 12	7.89	184	381	19.0	62 15.6
1000		123	130	9.7			120	175	13.3			127	271	19.6	
500		61	67	10.0			60	90	13.7			63	140	20.3	
1450	9.22	157	165	9.6	43.8 10.3	9.38	155	221	13.1	55.9 12.8	8.91	163	344	19.4	62 16.3
1000		108	115	9.7			107	156	13.4			112	242	19.8	
500		54	60	10.1			53	80	13.8			56	125	20.5	
1450	9.82	148	155	9.6	43.8 10.3	9.99	145	209	13.2	55.9 12.8	10.1	143	305	19.5	62 16.3
1000		102	109	9.8			100	146	13.4			99	214	19.9	
500		51	56	10.1			50	76	13.9			49	111	20.6	
1450	11.2	129	137	9.7	40.1 10.5	11.4	127	183	13.2	52 13	11.6	125	269	19.7	57.9 18.5
1000		89	95	9.8			88	129	13.5			86	188	20.0	
500		45	50	10.2			44	67	14.0			43	97	20.7	
1450	12.0	121	128	9.7	40.1 10.5	12.2	119	172	13.3	52 13	12.5	116	250	19.7	57.9 18.5
1000		83	90	9.9			82	121	13.5			80	176	20.1	
500		42	46	10.2			41	63	14.0			40	91	20.8	
1450	13.9	104	112	9.8	40.1 10.8	14.1	103	150	13.4	52 13.3	14.5	100	217	19.9	57.9 18.8
1000		72	78	9.9			71	105	13.6			69	152	20.2	
500		36	40	10.3			35	54	14.1			34	79	21.0	
1450	16.3	89	95	9.8	40.1 10.8	16.6	88	129	13.5	52 13.3	15.7	92	201	20.0	57.9 16.8
1000		61	67	10.0			60	90	13.7			64	141	20.3	
500		31	35	10.4			30	47	14.2			32	73	21.0	
1450	17.7	82	88	9.9	38 11.2	18.0	80	118	13.5	48 13.5	17.1	85	185	20.0	53 16.8
1000		56	62	10.1			55	83	13.8			58	130	20.4	
500		28	32	10.4			28	43	14.3			29	67	21.1	
1450	19.4	75	81	9.9	38 11.2	19.7	73	109	13.6	48 13.5	18.7	77	170	20.1	53 17.2
1000		52	57	10.1			51	77	13.9			53	119	20.5	
500		26	30	10.5			25	40	14.3			27	62	21.2	
1450	21.3	68	74	10.0	38 11.2	21.7*	67	100	13.7	48 13.5	20.6*	70	155	20.2	53 17.2
1000		47	52	10.2			46	70	13.9			48	109	20.6	
500		23	27	10.5			23	36	14.4			24	56	21.3	
1450	23.6	61	67	10.0	38 11.2	24.1*	60	90	13.7	48 13.5	22.8*	63	141	20.3	53 17.2
1000		42	47	10.2			42	63	14.0			44	99	20.7	
500		21	24	10.6			21	33	14.5			22	51	21.4	

Puissances thermiques / Potencias térmicas / Potências térmicas PtN [kW]
(Sans refroidissement / Sin enfriamiento / Sem resfriamento)

66

82

104

* Dans le cas des rapports marqués la version sortie avec arbre creux n'est pas disponible "C"- "UB"- "B"- "CD".





* En las relaciones marcadas, no está disponible la versión salida con eje hueco. "C"- "UB"- "B"- "CD"

* Nas relações marcadas não está disponível a versão com eixo oco "C"- "UB"- "B"- "CD"

1.9 Performances réducteurs RXP

1.9 Prestaciones reductores RXP

1.9 Desempenho redutores RXP

RX 800  648 814						 906 816						 1270 818						 1778 820					
n_{1-1} min	ir	n_2 min ⁻¹	P _N kW	T _N kNm	$\frac{Fr_2}{Fr_1}$ kN	ir	n_2 min ⁻¹	P _N kW	T _N kNm	$\frac{Fr_2}{Fr_1}$ kN	ir	n_2 min ⁻¹	P _N kW	T _N kNm	$\frac{Fr_2}{Fr_1}$ kN	ir	n_2 min ⁻¹	P _N kW	T _N kNm	$\frac{Fr_2}{Fr_1}$ kN			
1450	4.60	315	653	19.0	78.7	4.63	313	888	26.0	93.7	4.46	325	1284	36.2	110	4.44	326	2402	67.5	187.5			
1000		217	505	21.3	17.5		216	686	29.1			20.3	224	991			40.5	27.7	225		1657	67.5	36.5
500		109	288	24.3	78.7		108	402	34.1			20.3	112	564			46.1	27.7	113		828	67.5	36.5
1450	5.12	283	652	21.1	78.7	5.14	282	883	28.7	93.7	4.94	294	1265	39.5	110	4.94	293	2266	70.8	187.5			
1000		195	503	23.6	17.5		194	681	32.1			20.3	202	974			44.1	27.7	202		1563	70.8	36.5
500		98	271	25.4	78.7		97	379	35.7			20.6	101	533			48.3	28.5	101		781	70.8	37.4
1450	5.70	254	624	22.5	78.7	5.72	253	862	31.2	93.7	5.48	265	1233	42.7	110	5.50	264	2134	74.2	187.5			
1000		175	490	25.6	17.8		175	667	35.0			20.6	183	952			47.8	28.5	182		1472	74.2	37.4
500		88	254	26.6	78.7		87	355	37.3			20.6	91	503			50.5	28.5	91		736	74.2	37.4
1450	6.37	228	584	23.5	78.7	6.38	227	805	32.5	93.7	6.42	226	1158	47.0	110	6.13	236	1942	75.3	187.5			
1000		157	454	26.5	17.8		157	634	37.1			20.6	156	845			49.7	28.5	163		1364	76.7	37.4
500		79	235	27.4	78.7		78	332	38.9			20.6	78	457			53.8	28.5	82		690	77.6	37.4
1450	7.13	203	543	24.5	78.7	7.14	203	751	33.9	93.7	7.16	203	1099	49.7	110	7.26	200	1656	76.0	187.5			
1000		140	408	26.7	18.2		140	583	38.2			21	140	854			56.0	29.2	138		1163	77.4	38.2
500		70	211	27.6	73		70	302	39.5			21	70	427			56.0	29.2	69		602	80.1	38.2
1450	8.01	181	501	25.4	73	8.02	181	692	35.1	87.6	8.01	181	1013	51.3	101	8.16	178	1481	76.4	176.4			
1000		125	365	26.8	18.2		125	522	38.4			21	125	772			56.7	29.2	123		1040	77.8	38.2
500		62	189	27.8	73		62	271	39.8			21	62	396			58.2	29.2	61		539	80.6	38.2
1450	9.05	160	459	26.3	73	9.06	160	634	36.3	87.6	9.00	161	928	52.8	101	9.22	157	1320	76.9	176.4			
1000		110	325	27.0	18.5		110	466	38.7			21.5	111	691			57.0	30	108		927	78.3	39
500		55	168	27.9	73		55	241	40.0			21.5	56	357			59.0	30	54		480	81.1	39
1450	10.3	141	410	26.7	73	10.3	141	577	37.5	87.6	10.2	142	845	54.4	101	9.82	148	1242	77.1	176.4			
1000		97	288	27.2	18.5		97	413	38.9			21.5	98	615			57.4	30	102		873	78.6	39
500		49	149	28.1	68.5		49	214	40.3			22	49	318			59.4	31	51		452	81.3	40
1450	11.8	123	360	26.8	68.5	11.0	132	551	38.3	82.7	11.6	125	763	55.9	94.5	11.2	129	1096	77.6	167.8			
1000		85	253	27.3	19		91	387	39.0			22	86	543			57.7	31	89		770	79.1	40
500		42	131	28.3	68.5		45	200	40.4			22	43	281			59.8	31	45		399	81.9	40
1450	12.7	115	336	26.9	68.5	12.6	115	483	38.6	82.7	12.4	117	725	56.9	94.5	12.9	113	960	78.2	167.8			
1000		79	236	27.4	19		79	339	39.3			22	81	509			57.9	31	78		674	79.6	40
500		39	122	28.4	68.5		40	176	40.7			22	40	264			60.0	31	39		349	82.5	40
1450	13.6	106	313	27.0	68.5	13.6	107	450	38.7	82.7	14.3	101	633	57.3	94.5	15.0	97	831	78.8	167.8			
1000		73	220	27.5	19.5		73	316	39.5			22.5	70	445			58.4	32	67		584	80.3	41
500		37	114	28.5	68.5		37	163	40.8			22.5	35	230			60.4	32	33		302	83.1	41
1450	16.0	91	269	27.2	68.5	15.9	91	387	39.0	82.7	15.5	94	588	57.5	94.5	16.3	89	769	79.1	167.8			
1000		63	190	27.8	19.5		63	272	39.8			22.5	65	413			58.6	32	61		540	80.6	41
500		31	98	28.7	63		31	141	41.2			23	32	214			60.6	32	31		280	83.4	41
1450	17.4	83	249	27.4	63	17.4	84	357	39.2	75	18.2	79	503	58.0	88	17.7	82	709	79.4	150			
1000		57	175	27.9	20		58	251	39.9			23	55	353			59.1	33	56		498	80.9	42
500		29	91	28.9	63		29	130	41.3			23	27	183			61.1	33	28		258	83.8	42
1450	19.0	76	228	27.5	63	19.0	76	328	39.4	75	19.9	73	462	58.2	88	19.4	75	651	79.8	150			
1000		53	160	28.0	20		53	230	40.1			23	50	324			59.3	33	52		457	81.3	42
500		26	83	29.0	63		26	119	41.5			23	25	168			61.4	33	26		237	84.2	42
1450	21.0*	69	208	27.6	63	20.9*	69	300	39.6	75	21.9*	66	422	58.5	88	21.3*	68	595	80.2	150			
1000		48	146	28.1	20		48	210	40.3			23	46	296			59.6	33	47		418	81.7	42
500		24	76	29.1	63		24	109	41.7			23	23	153			61.7	33	23		216	84.6	42
1450	23.2*	62	189	27.8	63	23.1*	63	272	39.8	75	24.3*	60	383	58.8	88	23.6*	61	539	80.6	150			
1000		43	133	28.3	20		43	191	40.5			23	41	269			59.9	33	42		379	82.1	42
500		22	69	29.3	63		22	99	41.9			23	21	139			62.0	33	21		196	85.0	42

Puissances thermiques / Potencias térmicas / Potências térmicas PtN [kW] (Sans refroidissement / Sin enfriamiento / Sem resfriamento)			
	127	160	195
			252

* Dans le cas des rapports marqués la version sortie avec arbre creux n'est pas disponible "C"- "UB"- "B"- "CD".





* En las relaciones marcadas, no está disponible la versión salida con eje hueco. "C"- "UB"- "B"- "CD"

* Nas relações marcadas não está disponível a versão com eixo oco "C"- "UB"- "B"- "CD"

1.9 Performances réducteurs RXP

1.9 Prestaciones reductores RXP

1.9 Desempenho redutores RXP

RX 800  G-2700 A-2488 822						 G-3700 A-2961 824					 G-4650 A-3900 826					 6200 828																																																																																																																																																																																																																																																																																																																																																																																																																																																																																																																																																																																																																										
n_{1-1} min	ir	n_2 min ⁻¹	P _N kW	T _N kNm	Fr ₂ Fr ₁ kN	ir	n_2 min ⁻¹	P _N kW	T _N kNm	Fr ₂ Fr ₁ kN	ir	n_2 min ⁻¹	P _N kW	T _N kNm	Fr ₂ Fr ₁ kN	ir	n_2 min ⁻¹	P _N kW	T _N kNm	Fr ₂ Fr ₁ kN																																																																																																																																																																																																																																																																																																																																																																																																																																																																																																																																																																																																																						
1450	4.52	321	3510	100	235	4.53	320	4822	138	262.5 52.9	4.60	315	6667	194	312.5 58.2	4.63	313	9308	272	350 68.4																																																																																																																																																																																																																																																																																																																																																																																																																																																																																																																																																																																																																						
1000		221	2421	100	235		500	111	1210			100	40.9	1450			5.03	288	3204		102	235	5.04	288	4545	145	262.5 52.9	5.12	283	6287	204	312.5 58.2	5.14	282	8777	285	350 68.4	1000	199	2251	104	40.9	500	99	1143	105	105	1450	5.60	259	2896	103	235	5.61	258	4272	152	262.55 4.2	5.70	254	5785	209	312.5 60.8	5.72	253	8188	296	350 70.8	1000	179	2034	104	42.2	500	89	1053	108	108	1450	6.24	232	2609	103	235	6.27	231	3887	154	262.5 54.2	6.37	228	5209	210	312.5 60.8	6.38	227	7380	298	350 70.8	1000	160	1833	105	42.2	500	80	949	109	109	1450	7.39	208	2348	104	235	7.02	207	3491	155	262.5 55.6	7.13	203	4678	211	312.5 63.4	7.14	203	6634	300	350 73.2	1000	143	1649	106	43.5	500	72	854	109	109	1450	8.31	175	1990	105	221	7.89	184	3124	156	249 55.6	8.01	181	4188	212	292 63.4	8.02	181	5942	301	334 73.2	1000	120	1399	107	43.6	500	60	724	110	110	1450	9.38	155	1772	105	221	8.91	163	2783	157	249 57	9.05	160	3730	214	292 66	9.06	160	5295	303	334 75.9	1000	107	1245	107	45	500	53	645	111	111	1450	10.7	136	1569	106	221	10.1	143	2464	158	249 57	10.3	141	3302	215	292 66	10.3	141	4691	305	334 75.9	1000	94	1103	108	45	500	47	571	112	112	1450	11.4	127	1473	106	210	11.6	125	2167	159	236.4 59	11.8	123	2903	216	277.7 68.3	11.0	132	4405	306	321.5 78.5	1000	88	1035	108	47	500	44	536	112	112	1450	12.2	119	1379	107	210	12.5	116	2023	159	236.4 59	12.7	115	2712	217	277.7 68.3	12.6	115	3857	308	321.5 78.5	1000	82	969	109	47	500	41	502	112	112	1450	14.1	103	1201	107	210	14.5	100	1752	161	236.4 61	13.6	106	2528	218	277.7 70.8	13.6	107	3595	309	321.5 81.1	1000	71	844	109	49	500	35	437	113	113	1450	16.6	88	1034	108	210	15.7	92	1622	161	236.4 61	16.0	91	2174	220	277.7 70.8	15.9	91	3094	312	321.5 81.1	1000	60	726	110	49	500	30	376	114	114	1450	18.0	80	953	109	188	18.7	77	1373	163	210 63	17.4	83	2004	221	250 72.9	17.4	84	2854	313	280 83.7	1000	55	670	111	51	500	28	347	115	115	1450	19.7	73	875	109	188	20.6	70	1254	164	210 63	21.0	69	1680	223	250 72.9	20.9*	69	2393	316	280 83.7	1000	51	615	111	51	500	25	318	115	115	1450	21.7	67	798	110	188	22.8*	63	1137	164	210 63	23.2*	62	1524	224	250 72.9	23.1*	63	2172	318	280 83.7	1000	46	561	112	51	500	23	290	116	116	1450	24.1*	60	724	110	188	25.5*	57	891	144	210 63	25.9*	56	1246	204	250 72.9	25.8*	56	1721	281	280 83.7	1000	42	509	112	51	500	21	263	116	116	Puissances thermiques / Potencias térmicas / Potências térmicas PtN [kW] (Sans refroidissement / Sin enfriamiento / Sem resfriamento)																						304						373					445					553																																																																																																		
500		111	1210	100	40.9		1450	5.03	288			3204	102	235				5.04	288		4545	145		262.5 52.9	5.12	283			6287	204	312.5 58.2			5.14	282	8777		285	350 68.4	1000	199	2251	104	40.9	500	99	1143	105		105	1450	5.60	259		2896	103	235			5.61	258	4272			152	262.55 4.2	5.70		254	5785	209	312.5 60.8	5.72	253	8188	296	350 70.8	1000	179		2034	104	42.2	500		89	1053	108			108	1450	6.24			232	2609	103		235	6.27	231	3887	154	262.5 54.2	6.37	228	5209	210	312.5 60.8		6.38	227	7380	298		350 70.8	1000	160			1833	105	42.2			500	80	949		109	109	1450	7.39	208	2348	104	235	7.02	207	3491		155	262.5 55.6	7.13	203		4678	211	312.5 63.4			7.14	203	6634			300	350 73.2	1000		143	1649	106	43.5	500	72	854	109	109	1450	8.31		175	1990	105	221		7.89	184	3124			156	249 55.6	8.01			181	4188	212		292 63.4	8.02	181	5942	301	334 73.2	1000	120	1399	107	43.6		500	60	724	110		110	1450	9.38			155	1772	105			221	8.91	163		2783	157	249 57	9.05	160	3730	214	292 66	9.06	160	5295		303	334 75.9	1000	107		1245	107	45			500	53	645			111	111	1450		10.7	136	1569	106	221	10.1	143	2464	158	249 57	10.3		141	3302	215	292 66		10.3	141	4691			305	334 75.9	1000			94	1103	108		45	500	47	571	112	112	1450	11.4	127	1473	106		210	11.6	125	2167		159	236.4 59	11.8			123	2903	216			277.7 68.3	11.0	132		4405	306	321.5 78.5	1000	88	1035	108	47	500	44	536		112	112	1450	12.2		119	1379	107			210	12.5	116			2023	159	236.4 59		12.7	115	2712	217	277.7 68.3	12.6	115	3857	308	321.5 78.5	1000		82	969	109	47		500	41	502			112	112	1450			14.1	103	1201		107	210	14.5	100	1752	161	236.4 61	13.6	106	2528	218		277.7 70.8	13.6	107	3595		309	321.5 81.1	1000			71	844	109			49	500	35		437	113	113	1450	16.6	88	1034	108	210	15.7	92		1622	161	236.4 61	16.0		91	2174	220			277.7 70.8	15.9	91			3094	312	321.5 81.1		1000	60	726	110	49	500	30	376	114	114	1450		18.0	80	953	109		188	18.7	77			1373	163	210 63			17.4	83	2004		221	250 72.9	17.4	84	2854	313	280 83.7	1000	55	670	111	51	500	28	347	115	115	1450	19.7	73	875	109	188	20.6	70	1254	164	210 63	21.0	69	1680	223	250 72.9	20.9*	69	2393	316	280 83.7	1000	51	615	111	51	500	25	318	115	115	1450	21.7	67	798	110	188	22.8*	63	1137	164	210 63	23.2*	62	1524	224	250 72.9	23.1*	63	2172	318	280 83.7	1000	46	561	112	51	500	23	290	116	116	1450	24.1*	60	724	110	188	25.5*	57	891	144	210 63	25.9*	56	1246	204	250 72.9	25.8*	56	1721	281	280 83.7	1000	42	509	112	51	500	21	263	116	116	Puissances thermiques / Potencias térmicas / Potências térmicas PtN [kW] (Sans refroidissement / Sin enfriamiento / Sem resfriamento)																						304						373					445			
1450	5.03	288	3204	102	235	5.04	288		4545	145	262.5 52.9	5.12	283	6287	204	312.5 58.2			5.14	282	8777	285				350 68.4																																																																																																																																																																																																																																																																																																																																																																																																																																																																																																																																																																																																																
1000		199	2251	104	40.9		500		99	1143			105	105	1450		5.60			259	2896	103	235				5.61	258	4272	152		262.55 4.2	5.70		254	5785	209	312.5 60.8		5.72	253	8188	296	350 70.8	1000	179	2034	104	42.2	500	89		1053	108	108	1450	6.24	232	2609		103	235	6.27	231	3887			154	262.5 54.2	6.37	228			5209	210	312.5 60.8		6.38	227	7380	298	350 70.8	1000	160	1833	105	42.2	500	80	949	109	109		1450	7.39	208	2348	104	235	7.02		207	3491	155			262.5 55.6	7.13	203		4678		211	312.5 63.4	7.14	203		6634	300	350 73.2	1000	143	1649	106	43.5	500	72	854	109	109	1450	8.31	175		1990	105	221	7.89		184	3124	156	249 55.6			8.01	181	4188	212		292 63.4	8.02		181	5942	301	334 73.2	1000		120	1399	107	43.6	500	60	724	110	110	1450	9.38	155		1772	105	221	8.91	163	2783		157	249 57	9.05	160	3730			214	292 66	9.06	160	5295	303			334 75.9	1000	107		1245	107	45	500	53	645	111	111	1450	10.7	136	1569	106		221	10.1	143	2464	158	249 57	10.3	141		3302	215	292 66	10.3			141	4691	305			334 75.9	1000	94	1103		108	45	500	47	571	112	112	1450	11.4	127	1473	106	210	11.6	125	2167	159		236.4 59	11.8	123	2903		216	277.7 68.3	11.0			132	4405	306	321.5 78.5		1000		88	1035	108	47	500		44	536	112	112	1450	12.2	119	1379	107	210	12.5	116	2023	159		236.4 59	12.7	115	2712	217		277.7 68.3	12.6	115	3857			308	321.5 78.5	1000	82	969	109	47			500	41	502	112		112	1450	14.1	103	1201	107	210	14.5	100	1752	161	236.4 61		13.6	106	2528	218	277.7 70.8	13.6	107		3595	309	321.5 81.1	1000	71		844		109	49	500			35	437	113		113	1450	16.6	88	1034	108	210	15.7	92	1622	161	236.4 61	16.0	91	2174	220	277.7 70.8		15.9	91	3094	312	321.5 81.1		1000	60	726			110	49	500	30			376	114	114	1450		18.0	80	953	109	188	18.7	77	1373	163	210 63	17.4	83	2004	221	250 72.9	17.4		84	2854	313	280 83.7		1000	55	670	111			51	500	28	347	115	115			1450	19.7	73	875	109		188	20.6	70	1254	164	210 63	21.0	69	1680	223	250 72.9	20.9*	69		2393	316	280 83.7	1000	51		615	111	51	500	25		318	115		115	1450	21.7	67			798	110	188		22.8*	63	1137	164	210 63	23.2*	62	1524	224	250 72.9	23.1*		63	2172	318	280 83.7		1000	46	561			112	51	500			23	290	116		116	1450	24.1*	60	724	110	188	25.5*	57	891	144		210 63	25.9*	56	1246		204	250 72.9	25.8*			56	1721	281			280 83.7	1000	42		509	112	51	500	21	263	116	116	Puissances thermiques / Potencias térmicas / Potências térmicas PtN [kW] (Sans refroidissement / Sin enfriamiento / Sem resfriamento)																							304						373					445					553																														
500		99	1143	105	105		1450	5.60	259	2896			103	235	5.61			258		4272	152	262.55 4.2	5.70	254	5785			209	312.5 60.8	5.72	253			8188	296	350 70.8	1000		179		2034	104	42.2		500	89	1053	108	108	1450	6.24	232	2609	103	235	6.27		231	3887	154	262.5 54.2	6.37		228	5209	210	312.5 60.8	6.38			227	7380	298	350 70.8	1000		160		1833	105	42.2		500	80	949	109	109	1450	7.39	208	2348	104	235	7.02		207	3491	155	262.5 55.6		7.13	203	4678	211	312.5 63.4	7.14			203	6634	300	350 73.2	1000			143	1649	106	43.5		500	72	854	109	109	1450	8.31	175	1990	105	221		7.89	184	3124	156	249 55.6		8.01	181	4188	212		292 63.4	8.02		181	5942	301	334 73.2			1000	120	1399	107		43.6	500	60	724	110	110	1450	9.38	155	1772	105	221		8.91	163	2783	157	249 57		9.05	160	3730	214			292 66	9.06	160	5295	303			334 75.9	1000	107	1245	107		45	500	53	645	111	111	1450	10.7	136	1569	106	221		10.1	143	2464	158	249 57		10.3	141	3302			215	292 66	10.3	141			4691	305	334 75.9	1000	94	1103	108		45	500	47	571	112	112	1450	11.4	127	1473	106	210		11.6	125	2167	159		236.4 59	11.8	123	2903			216	277.7 68.3	11.0	132			4405	306	321.5 78.5	1000	88		1035	108	47	500	44	536	112	112	1450	12.2	119	1379	107	210		12.5	116	2023	159		236.4 59	12.7	115	2712			217	277.7 68.3	12.6	115			3857	308	321.5 78.5	1000	82		969	109	47	500	41	502	112	112	1450	14.1	103	1201	107	210		14.5	100	1752	161		236.4 61	13.6	106		2528		218	277.7 70.8	13.6			107	3595	309	321.5 81.1		1000	71	844	109	49	500	35	437	113	113	1450	16.6	88	1034	108	210		15.7	92	1622	161		236.4 61	16.0	91			2174	220	277.7 70.8		15.9		91	3094	312		321.5 81.1	1000	60	726	110	49	500	30	376	114	114	1450	18.0	80	953	109	188		18.7	77	1373	163		210 63	17.4	83			2004	221	250 72.9			17.4	84	2854	313		280 83.7	1000	55	670	111	51	500	28	347	115	115	1450	19.7	73	875	109		188	20.6	70	1254	164		210 63	21.0	69			1680	223	250 72.9			20.9*	69	2393	316		280 83.7	1000	51	615	111	51	500	25	318	115	115	1450	21.7	67		798	110	188	22.8*	63	1137	164		210 63	23.2*	62			1524	224	250 72.9			23.1*	63	2172	318		280 83.7	1000	46	561	112	51	500	23	290	116	116	1450	24.1*	60	724	110	188		25.5*	57	891	144		210 63	25.9*	56	1246			204	250 72.9	25.8*	56			1721	281	280 83.7	1000	42	509	112		51	500	21	263	116	116	Puissances thermiques / Potencias térmicas / Potências térmicas PtN [kW] (Sans refroidissement / Sin enfriamiento / Sem resfriamento)																						304						373					445					553																																				
1450	5.60	259	2896	103	235	5.61	258		4272	152	262.55 4.2	5.70	254	5785		209		312.5 60.8	5.72	253	8188			296	350 70.8																																																																																																																																																																																																																																																																																																																																																																																																																																																																																																																																																																																																																	
1000		179	2034	104	42.2		500		89	1053			108	108		1450	6.24			232	2609			103		235	6.27	231			3887	154	262.5 54.2	6.37	228		5209	210	312.5 60.8	6.38	227	7380	298	350 70.8	1000	160	1833	105	42.2	500		80	949	109	109		1450	7.39	208	2348			104	235	7.02	207			3491	155	262.5 55.6	7.13	203		4678	211	312.5 63.4	7.14	203	6634	300	350 73.2	1000	143	1649	106	43.5	500		72	854	109	109		1450	8.31	175	1990		105		221	7.89	184			3124	156	249 55.6	8.01	181		4188	212	292 63.4	8.02	181	5942	301	334 73.2	1000	120	1399	107	43.6	500		60	724	110	110	1450		9.38	155	1772		105		221	8.91	163	2783			157	249 57	9.05	160		3730	214	292 66	9.06	160	5295	303	334 75.9	1000	107	1245	107	45	500		53	645	111	111	1450		10.7	136	1569		106		221	10.1	143	2464	158			249 57	10.3	141	3302	215		292 66	10.3	141	4691	305	334 75.9	1000	94	1103	108	45	500		47	571	112	112	1450		11.4	127	1473		106		210	11.6	125	2167	159			236.4 59	11.8	123	2903	216		277.7 68.3	11.0	132	4405	306	321.5 78.5	1000	88	1035	108	47	500		44	536	112	112	1450		12.2	119	1379	107			210	12.5	116	2023	159			236.4 59	12.7	115	2712	217		277.7 68.3	12.6	115	3857	308	321.5 78.5	1000	82	969	109	47	500		41	502	112	112	1450		14.1	103	1201	107			210	14.5	100	1752	161			236.4 61	13.6	106	2528	218		277.7 70.8	13.6	107	3595	309	321.5 81.1	1000	71	844	109	49	500		35	437	113	113	1450		16.6	88	1034	108			210	15.7	92	1622	161			236.4 61	16.0	91	2174	220		277.7 70.8	15.9	91	3094	312	321.5 81.1	1000	60	726	110	49	500		30	376	114	114	1450		18.0	80	953	109			188	18.7	77	1373	163		210 63		17.4	83	2004	221	250 72.9		17.4	84	2854	313	280 83.7	1000	55	670	111	51	500		28	347	115	115	1450		19.7	73	875	109			188	20.6	70	1254	164		210 63	21.0		69	1680	223	250 72.9		20.9*	69	2393	316	280 83.7	1000	51	615	111	51	500		25	318	115	115	1450		21.7	67	798	110			188	22.8*	63	1137	164		210 63	23.2*		62	1524	224	250 72.9		23.1*	63	2172	318	280 83.7	1000	46	561	112	51	500		23	290	116	116	1450		24.1*	60	724	110			188	25.5*	57	891	144		210 63	25.9*		56	1246	204	250 72.9		25.8*	56	1721	281	280 83.7	1000	42	509	112	51	500		21	263	116	116	Puissances thermiques / Potencias térmicas / Potências térmicas PtN [kW] (Sans refroidissement / Sin enfriamiento / Sem resfriamento)																						304						373					445					553																																																																				
500		89	1053	108	108		1450	6.24	232	2609			103	235	6.27	231				3887	154	262.5 54.2	6.37	228		5209		210	312.5 60.8	6.38	227	7380			298	350 70.8	1000	160			1833	105	42.2		500	80	949	109	109	1450	7.39	208	2348	104	235	7.02	207		3491	155	262.5 55.6	7.13	203	4678		211	312.5 63.4	7.14	203	6634			300	350 73.2	1000	143			1649	106	43.5		500	72	854	109	109	1450	8.31	175	1990	105	221	7.89	184		3124	156	249 55.6	8.01	181	4188		212	292 63.4	8.02	181	5942			301	334 73.2	1000	120			1399	107	43.6		500	60	724	110	110	1450	9.38	155	1772	105	221	8.91	163		2783	157	249 57	9.05	160	3730		214	292 66	9.06	160	5295			303	334 75.9	1000	107			1245	107	45		500	53	645	111	111	1450	10.7	136	1569	106	221	10.1	143		2464	158	249 57	10.3	141	3302		215	292 66	10.3	141	4691			305	334 75.9	1000	94			1103	108	45		500	47	571	112	112	1450	11.4	127	1473	106	210	11.6	125		2167	159	236.4 59	11.8	123	2903		216	277.7 68.3	11.0	132	4405			306	321.5 78.5	1000	88			1035	108	47		500	44	536	112	112	1450	12.2	119	1379	107	210	12.5	116		2023	159	236.4 59	12.7	115	2712		217	277.7 68.3	12.6	115	3857			308	321.5 78.5	1000	82			969	109	47		500	41	502	112	112	1450	14.1	103	1201	107	210	14.5	100		1752	161	236.4 61	13.6	106	2528		218	277.7 70.8	13.6	107	3595			309	321.5 81.1	1000	71			844	109	49		500	35	437	113	113	1450	16.6	88	1034	108	210	15.7	92		1622	161	236.4 61	16.0	91	2174		220	277.7 70.8	15.9	91	3094			312	321.5 81.1	1000	60			726	110	49		500	30	376	114	114	1450	18.0	80	953	109	188	18.7	77		1373	163	210 63	17.4	83	2004		221	250 72.9	17.4	84		2854		313	280 83.7	1000		55		670	111	51		500	28	347	115	115	1450	19.7	73	875	109	188	20.6	70		1254	164	210 63	21.0	69	1680		223	250 72.9	20.9*	69			2393	316	280 83.7	1000		51		615	111	51		500	25	318	115	115	1450	21.7	67	798	110	188	22.8*	63		1137	164	210 63	23.2*	62	1524		224	250 72.9	23.1*	63			2172	318	280 83.7	1000		46		561	112	51		500	23	290	116	116	1450	24.1*	60	724	110	188	25.5*	57		891	144	210 63	25.9*	56	1246		204	250 72.9	25.8*	56			1721	281	280 83.7	1000		42		509	112	51		500	21	263	116	116	Puissances thermiques / Potencias térmicas / Potências térmicas PtN [kW] (Sans refroidissement / Sin enfriamiento / Sem resfriamento)																						304						373					445					553																																																																										
1450	6.24	232	2609	103	235	6.27	231		3887	154	262.5 54.2	6.37	228	5209		210		312.5 60.8	6.38	227	7380			298	350 70.8																																																																																																																																																																																																																																																																																																																																																																																																																																																																																																																																																																																																																	
1000		160	1833	105	42.2		500		80	949			109	109		1450	7.39			208	2348			104		235	7.02	207			3491	155	262.5 55.6	7.13	203		4678	211	312.5 63.4	7.14	203	6634	300	350 73.2	1000	143	1649	106	43.5	500		72	854	109	109		1450	8.31	175	1990			105	221	7.89	184			3124	156	249 55.6	8.01	181		4188	212	292 63.4	8.02	181	5942	301	334 73.2	1000	120	1399	107	43.6	500		60	724	110	110		1450	9.38	155	1772			105	221	8.91	163			2783	157	249 57	9.05	160		3730	214	292 66	9.06	160	5295	303	334 75.9	1000	107	1245	107	45	500		53	645	111	111		1450	10.7	136	1569			106	221	10.1	143			2464	158	249 57	10.3	141		3302	215	292 66	10.3	141	4691	305	334 75.9	1000	94	1103	108	45	500		47	571	112	112		1450	11.4	127	1473			106	210	11.6	125			2167	159	236.4 59	11.8	123		2903	216	277.7 68.3	11.0	132	4405	306	321.5 78.5	1000	88	1035	108	47	500		44	536	112	112		1450	12.2	119	1379			107	210	12.5	116			2023	159	236.4 59	12.7	115		2712	217	277.7 68.3	12.6	115	3857	308	321.5 78.5	1000	82	969	109	47	500		41	502	112	112		1450	14.1	103	1201			107	210	14.5	100			1752	161	236.4 61	13.6	106		2528	218	277.7 70.8	13.6	107	3595	309	321.5 81.1	1000	71	844	109	49	500		35	437	113	113		1450	16.6	88	1034			108	210	15.7	92			1622	161	236.4 61	16.0	91		2174	220	277.7 70.8	15.9	91	3094	312	321.5 81.1	1000	60	726	110	49	500		30	376	114	114		1450	18.0	80	953			109	188	18.7	77			1373	163	210 63	17.4	83		2004	221	250 72.9	17.4	84	2854	313	280 83.7	1000	55	670	111	51	500		28	347	115	115		1450	19.7	73	875			109	188	20.6	70			1254	164	210 63	21.0	69		1680	223	250 72.9	20.9*	69	2393	316	280 83.7	1000	51	615	111	51	500		25	318	115	115		1450	21.7	67	798			110	188	22.8*	63			1137	164	210 63	23.2*	62		1524	224	250 72.9	23.1*	63	2172	318	280 83.7	1000	46	561	112	51	500		23	290	116	116		1450	24.1*	60	724			110	188	25.5*	57			891	144	210 63	25.9*	56		1246	204	250 72.9	25.8*	56	1721	281	280 83.7	1000	42	509	112	51	500		21	263	116	116		Puissances thermiques / Potencias térmicas / Potências térmicas PtN [kW] (Sans refroidissement / Sin enfriamiento / Sem resfriamento)																						304						373					445					553																																																																																																									
500		80	949	109	109		1450	7.39	208	2348			104	235	7.02	207				3491	155	262.5 55.6	7.13	203		4678		211	312.5 63.4	7.14	203	6634			300	350 73.2	1000	143			1649	106	43.5		500	72	854	109	109	1450	8.31	175	1990	105	221	7.89	184		3124	156	249 55.6	8.01	181	4188		212	292 63.4	8.02	181	5942			301	334 73.2	1000	120			1399	107	43.6		500	60	724	110	110	1450	9.38	155	1772	105	221	8.91	163		2783	157	249 57	9.05	160	3730		214	292 66	9.06	160	5295			303	334 75.9	1000	107			1245	107	45		500	53	645	111	111	1450	10.7	136	1569	106	221	10.1	143		2464	158	249 57	10.3	141	3302		215	292 66	10.3	141	4691			305	334 75.9	1000	94			1103	108	45		500	47	571	112	112	1450	11.4	127	1473	106	210	11.6	125		2167	159	236.4 59	11.8	123	2903		216	277.7 68.3	11.0	132	4405			306	321.5 78.5	1000	88			1035	108	47		500	44	536	112	112	1450	12.2	119	1379	107	210	12.5	116		2023	159	236.4 59	12.7	115	2712		217	277.7 68.3	12.6	115	3857			308	321.5 78.5	1000	82			969	109	47		500	41	502	112	112	1450	14.1	103	1201	107	210	14.5	100		1752	161	236.4 61	13.6	106	2528		218	277.7 70.8	13.6	107	3595			309	321.5 81.1	1000	71			844	109	49		500	35	437	113	113	1450	16.6	88	1034	108	210	15.7	92		1622	161	236.4 61	16.0	91	2174		220	277.7 70.8	15.9	91	3094			312	321.5 81.1	1000	60			726	110	49		500	30	376	114	114	1450	18.0	80	953	109	188	18.7	77		1373	163	210 63	17.4	83	2004		221	250 72.9	17.4	84	2854			313	280 83.7	1000	55			670	111	51		500	28	347	115	115	1450	19.7	73	875	109	188	20.6	70		1254	164	210 63	21.0	69	1680		223	250 72.9	20.9*	69	2393			316	280 83.7	1000	51			615	111	51		500	25	318	115	115	1450	21.7	67	798	110	188	22.8*	63		1137	164	210 63	23.2*	62	1524		224	250 72.9	23.1*	63	2172			318	280 83.7	1000	46			561	112	51		500	23	290	116	116	1450	24.1*	60	724	110	188	25.5*	57		891	144	210 63	25.9*	56	1246		204	250 72.9	25.8*	56	1721			281	280 83.7	1000	42			509	112	51		500	21	263	116	116	Puissances thermiques / Potencias térmicas / Potências térmicas PtN [kW] (Sans refroidissement / Sin enfriamiento / Sem resfriamento)																						304						373					445					553																																																																																																																
1450	7.39	208	2348	104	235	7.02	207		3491	155	262.5 55.6	7.13	203	4678		211		312.5 63.4	7.14	203	6634			300	350 73.2																																																																																																																																																																																																																																																																																																																																																																																																																																																																																																																																																																																																																	
1000		143	1649	106	43.5		500		72	854			109	109		1450	8.31			175	1990			105		221	7.89	184			3124	156	249 55.6	8.01	181		4188	212	292 63.4	8.02	181	5942	301	334 73.2	1000	120	1399	107	43.6	500		60	724	110	110		1450	9.38	155	1772			105	221	8.91	163			2783	157	249 57	9.05	160		3730	214	292 66	9.06	160	5295	303	334 75.9	1000	107	1245	107	45	500		53	645	111	111		1450	10.7	136	1569			106	221	10.1	143			2464	158	249 57	10.3	141		3302	215	292 66	10.3	141	4691	305	334 75.9	1000	94	1103	108	45	500		47	571	112	112		1450	11.4	127	1473			106	210	11.6	125			2167	159	236.4 59	11.8	123		2903	216	277.7 68.3	11.0	132	4405	306	321.5 78.5	1000	88	1035	108	47	500		44	536	112	112		1450	12.2	119	1379			107	210	12.5	116			2023	159	236.4 59	12.7	115		2712	217	277.7 68.3	12.6	115	3857	308	321.5 78.5	1000	82	969	109	47	500		41	502	112	112		1450	14.1	103	1201			107	210	14.5	100			1752	161	236.4 61	13.6	106		2528	218	277.7 70.8	13.6	107	3595	309	321.5 81.1	1000	71	844	109	49	500		35	437	113	113		1450	16.6	88	1034			108	210	15.7	92			1622	161	236.4 61	16.0	91		2174	220	277.7 70.8	15.9	91	3094	312	321.5 81.1	1000	60	726	110	49	500		30	376	114	114		1450	18.0	80	953			109	188	18.7	77			1373	163	210 63	17.4	83		2004	221	250 72.9	17.4	84	2854	313	280 83.7	1000	55	670	111	51	500		28	347	115	115		1450	19.7	73	875			109	188	20.6	70			1254	164	210 63	21.0	69		1680	223	250 72.9	20.9*	69	2393	316	280 83.7	1000	51	615	111	51	500		25	318	115	115		1450	21.7	67	798			110	188	22.8*	63			1137	164	210 63	23.2*	62		1524	224	250 72.9	23.1*	63	2172	318	280 83.7	1000	46	561	112	51	500		23	290	116	116		1450	24.1*	60	724			110	188	25.5*	57			891	144	210 63	25.9*	56		1246	204	250 72.9	25.8*	56	1721	281	280 83.7	1000	42	509	112	51	500		21	263	116	116		Puissances thermiques / Potencias térmicas / Potências térmicas PtN [kW] (Sans refroidissement / Sin enfriamiento / Sem resfriamento)																						304						373					445					553																																																																																																																																															
500		72	854	109	109		1450	8.31	175	1990			105	221	7.89	184				3124	156	249 55.6	8.01	181		4188		212	292 63.4	8.02	181	5942			301	334 73.2	1000	120			1399	107	43.6		500	60	724	110	110	1450	9.38	155	1772	105	221	8.91	163		2783	157	249 57	9.05	160	3730		214	292 66	9.06	160	5295			303	334 75.9	1000	107			1245	107	45		500	53	645	111	111	1450	10.7	136	1569	106	221	10.1	143		2464	158	249 57	10.3	141	3302		215	292 66	10.3	141	4691			305	334 75.9	1000	94			1103	108	45		500	47	571	112	112	1450	11.4	127	1473	106	210	11.6	125		2167	159	236.4 59	11.8	123	2903		216	277.7 68.3	11.0	132	4405			306	321.5 78.5	1000	88			1035	108	47		500	44	536	112	112	1450	12.2	119	1379	107	210	12.5	116		2023	159	236.4 59	12.7	115	2712		217	277.7 68.3	12.6	115	3857			308	321.5 78.5	1000	82			969	109	47		500	41	502	112	112	1450	14.1	103	1201	107	210	14.5	100		1752	161	236.4 61	13.6	106	2528		218	277.7 70.8	13.6	107	3595			309	321.5 81.1	1000	71			844	109	49		500	35	437	113	113	1450	16.6	88	1034	108	210	15.7	92		1622	161	236.4 61	16.0	91	2174		220	277.7 70.8	15.9	91	3094			312	321.5 81.1	1000	60			726	110	49		500	30	376	114	114	1450	18.0	80	953	109	188	18.7	77		1373	163	210 63	17.4	83	2004		221	250 72.9	17.4	84	2854			313	280 83.7	1000	55			670	111	51		500	28	347	115	115	1450	19.7	73	875	109	188	20.6	70		1254	164	210 63	21.0	69	1680		223	250 72.9	20.9*	69	2393			316	280 83.7	1000	51			615	111	51		500	25	318	115	115	1450	21.7	67	798	110	188	22.8*	63		1137	164	210 63	23.2*	62	1524		224	250 72.9	23.1*	63	2172			318	280 83.7	1000	46			561	112	51		500	23	290	116	116	1450	24.1*	60	724	110	188	25.5*	57		891	144	210 63	25.9*	56	1246		204	250 72.9	25.8*	56	1721			281	280 83.7	1000	42			509	112	51		500	21	263	116	116	Puissances thermiques / Potencias térmicas / Potências térmicas PtN [kW] (Sans refroidissement / Sin enfriamiento / Sem resfriamento)																						304						373					445					553																																																																																																																																																						
1450	8.31	175	1990	105	221	7.89	184		3124	156	249 55.6	8.01	181	4188		212		292 63.4	8.02	181	5942			301	334 73.2																																																																																																																																																																																																																																																																																																																																																																																																																																																																																																																																																																																																																	
1000		120	1399	107	43.6		500		60	724			110	110		1450	9.38			155	1772			105		221	8.91	163			2783	157	249 57	9.05	160		3730	214	292 66	9.06	160	5295	303	334 75.9	1000	107	1245	107	45	500		53	645	111	111		1450	10.7	136	1569			106	221	10.1	143			2464	158	249 57	10.3	141		3302	215	292 66	10.3	141	4691	305	334 75.9	1000	94	1103	108	45	500		47	571	112	112		1450	11.4	127	1473			106	210	11.6	125			2167	159	236.4 59	11.8	123		2903	216	277.7 68.3	11.0	132	4405	306	321.5 78.5	1000	88	1035	108	47	500		44	536	112	112		1450	12.2	119	1379			107	210	12.5	116			2023	159	236.4 59	12.7	115		2712	217	277.7 68.3	12.6	115	3857	308	321.5 78.5	1000	82	969	109	47	500		41	502	112	112		1450	14.1	103	1201			107	210	14.5	100			1752	161	236.4 61	13.6	106		2528	218	277.7 70.8	13.6	107	3595	309	321.5 81.1	1000	71	844	109	49	500		35	437	113	113		1450	16.6	88	1034			108	210	15.7	92			1622	161	236.4 61	16.0	91		2174	220	277.7 70.8	15.9	91	3094	312	321.5 81.1	1000	60	726	110	49	500		30	376	114	114		1450	18.0	80	953			109	188	18.7	77			1373	163	210 63	17.4	83		2004	221	250 72.9	17.4	84	2854	313	280 83.7	1000	55	670	111	51	500		28	347	115	115		1450	19.7	73	875			109	188	20.6	70			1254	164	210 63	21.0	69		1680	223	250 72.9	20.9*	69	2393	316	280 83.7	1000	51	615	111	51	500		25	318	115	115		1450	21.7	67	798			110	188	22.8*	63			1137	164	210 63	23.2*	62		1524	224	250 72.9	23.1*	63	2172	318	280 83.7	1000	46	561	112	51	500		23	290	116	116		1450	24.1*	60	724			110	188	25.5*	57			891	144	210 63	25.9*	56		1246	204	250 72.9	25.8*	56	1721	281	280 83.7	1000	42	509	112	51	500		21	263	116	116		Puissances thermiques / Potencias térmicas / Potências térmicas PtN [kW] (Sans refroidissement / Sin enfriamiento / Sem resfriamento)																						304						373					445					553																																																																																																																																																																																					
500		60	724	110	110		1450	9.38	155	1772			105	221	8.91	163				2783	157	249 57	9.05	160		3730		214	292 66	9.06	160	5295			303	334 75.9	1000	107			1245	107	45		500	53	645	111	111	1450	10.7	136	1569	106	221	10.1	143		2464	158	249 57	10.3	141	3302		215	292 66	10.3	141	4691			305	334 75.9	1000	94			1103	108	45		500	47	571	112	112	1450	11.4	127	1473	106	210	11.6	125		2167	159	236.4 59	11.8	123	2903		216	277.7 68.3	11.0	132	4405			306	321.5 78.5	1000	88			1035	108	47		500	44	536	112	112	1450	12.2	119	1379	107	210	12.5	116		2023	159	236.4 59	12.7	115	2712		217	277.7 68.3	12.6	115	3857			308	321.5 78.5	1000	82			969	109	47		500	41	502	112	112	1450	14.1	103	1201	107	210	14.5	100		1752	161	236.4 61	13.6	106	2528		218	277.7 70.8	13.6	107	3595			309	321.5 81.1	1000	71			844	109	49		500	35	437	113	113	1450	16.6	88	1034	108	210	15.7	92		1622	161	236.4 61	16.0	91	2174		220	277.7 70.8	15.9	91	3094			312	321.5 81.1	1000	60			726	110	49		500	30	376	114	114	1450	18.0	80	953	109	188	18.7	77		1373	163	210 63	17.4	83	2004		221	250 72.9	17.4	84	2854			313	280 83.7	1000	55			670	111	51		500	28	347	115	115	1450	19.7	73	875	109	188	20.6	70		1254	164	210 63	21.0	69	1680		223	250 72.9	20.9*	69	2393			316	280 83.7	1000	51			615	111	51		500	25	318	115	115	1450	21.7	67	798	110	188	22.8*	63		1137	164	210 63	23.2*	62	1524		224	250 72.9	23.1*	63	2172			318	280 83.7	1000	46			561	112	51		500	23	290	116	116	1450	24.1*	60	724	110	188	25.5*	57		891	144	210 63	25.9*	56	1246		204	250 72.9	25.8*	56	1721			281	280 83.7	1000	42			509	112	51		500	21	263	116	116	Puissances thermiques / Potencias térmicas / Potências térmicas PtN [kW] (Sans refroidissement / Sin enfriamiento / Sem resfriamento)																						304						373					445					553																																																																																																																																																																																												
1450	9.38	155	1772	105	221	8.91	163		2783	157	249 57	9.05	160	3730		214		292 66	9.06	160	5295			303	334 75.9																																																																																																																																																																																																																																																																																																																																																																																																																																																																																																																																																																																																																	
1000		107	1245	107	45		500		53	645			111	111		1450	10.7			136	1569			106		221	10.1	143			2464	158	249 57	10.3	141		3302	215	292 66	10.3	141	4691	305	334 75.9	1000	94	1103	108	45	500		47	571	112	112		1450	11.4	127	1473			106	210	11.6	125			2167	159	236.4 59	11.8	123		2903	216	277.7 68.3	11.0	132	4405	306	321.5 78.5	1000	88	1035	108	47	500		44	536	112	112		1450	12.2	119	1379			107	210	12.5	116			2023	159	236.4 59	12.7	115		2712	217	277.7 68.3	12.6	115	3857	308	321.5 78.5	1000	82	969	109	47	500		41	502	112	112		1450	14.1	103	1201			107	210	14.5	100			1752	161	236.4 61	13.6	106		2528	218	277.7 70.8	13.6	107	3595	309	321.5 81.1	1000	71	844	109	49	500		35	437	113	113		1450	16.6	88	1034			108	210	15.7	92			1622	161	236.4 61	16.0	91		2174	220	277.7 70.8	15.9	91	3094	312	321.5 81.1	1000	60	726	110	49	500		30	376	114	114		1450	18.0	80	953			109	188	18.7	77			1373	163	210 63	17.4	83		2004	221	250 72.9	17.4	84	2854	313	280 83.7	1000	55	670	111	51	500		28	347	115	115		1450	19.7	73	875			109	188	20.6	70			1254	164	210 63	21.0	69		1680	223	250 72.9	20.9*	69	2393	316	280 83.7	1000	51	615	111	51	500		25	318	115	115		1450	21.7	67	798			110	188	22.8*	63			1137	164	210 63	23.2*	62		1524	224	250 72.9	23.1*	63	2172	318	280 83.7	1000	46	561	112	51	500		23	290	116	116		1450	24.1*	60	724			110	188	25.5*	57			891	144	210 63	25.9*	56		1246	204	250 72.9	25.8*	56	1721	281	280 83.7	1000	42	509	112	51	500		21	263	116	116		Puissances thermiques / Potencias térmicas / Potências térmicas PtN [kW] (Sans refroidissement / Sin enfriamiento / Sem resfriamento)																						304						373					445					553																																																																																																																																																																																																																											
500		53	645	111	111		1450	10.7	136	1569			106	221	10.1	143				2464	158	249 57	10.3	141		3302		215	292 66	10.3	141	4691			305	334 75.9	1000	94			1103	108	45		500	47	571	112	112	1450	11.4	127	1473	106	210	11.6	125		2167	159	236.4 59	11.8	123	2903		216	277.7 68.3	11.0	132	4405			306	321.5 78.5	1000	88			1035	108	47		500	44	536	112	112	1450	12.2	119	1379	107	210	12.5	116		2023	159	236.4 59	12.7	115	2712		217	277.7 68.3	12.6	115	3857			308	321.5 78.5	1000	82			969	109	47		500	41	502	112	112	1450	14.1	103	1201	107	210	14.5	100		1752	161	236.4 61	13.6	106	2528		218	277.7 70.8	13.6	107	3595			309	321.5 81.1	1000	71			844	109	49		500	35	437	113	113	1450	16.6	88	1034	108	210	15.7	92		1622	161	236.4 61	16.0	91	2174		220	277.7 70.8	15.9	91	3094			312	321.5 81.1	1000	60			726	110	49		500	30	376	114	114	1450	18.0	80	953	109	188	18.7	77		1373	163	210 63	17.4	83	2004		221	250 72.9	17.4	84	2854			313	280 83.7	1000	55			670	111	51		500	28	347	115	115	1450	19.7	73	875	109	188	20.6	70		1254	164	210 63	21.0	69	1680		223	250 72.9	20.9*	69	2393			316	280 83.7	1000	51			615	111	51		500	25	318	115	115	1450	21.7	67	798	110	188	22.8*	63		1137	164	210 63	23.2*	62	1524		224	250 72.9	23.1*	63	2172			318	280 83.7	1000	46			561	112	51		500	23	290	116	116	1450	24.1*	60	724	110	188	25.5*	57		891	144	210 63	25.9*	56	1246		204	250 72.9	25.8*	56	1721			281	280 83.7	1000	42			509	112	51		500	21	263	116	116	Puissances thermiques / Potencias térmicas / Potências térmicas PtN [kW] (Sans refroidissement / Sin enfriamiento / Sem resfriamento)																						304						373					445					553																																																																																																																																																																																																																																		
1450	10.7	136	1569	106	221	10.1	143		2464	158	249 57	10.3	141	3302		215		292 66	10.3	141	4691			305	334 75.9																																																																																																																																																																																																																																																																																																																																																																																																																																																																																																																																																																																																																	
1000		94	1103	108	45		500		47	571			112	112		1450	11.4			127	1473			106		210	11.6	125			2167	159	236.4 59	11.8	123		2903	216	277.7 68.3	11.0	132	4405	306	321.5 78.5	1000	88	1035	108	47	500		44	536	112	112		1450	12.2	119	1379			107	210	12.5	116			2023	159	236.4 59	12.7	115		2712	217	277.7 68.3	12.6	115	3857	308	321.5 78.5	1000	82	969	109	47	500		41	502	112	112		1450	14.1	103	1201			107	210	14.5	100			1752	161	236.4 61	13.6	106		2528	218	277.7 70.8	13.6	107	3595	309	321.5 81.1	1000	71	844	109	49	500		35	437	113	113		1450	16.6	88	1034			108	210	15.7	92			1622	161	236.4 61	16.0	91		2174	220	277.7 70.8	15.9	91	3094	312	321.5 81.1	1000	60	726	110	49	500		30	376	114	114		1450	18.0	80	953			109	188	18.7	77			1373	163	210 63	17.4	83		2004	221	250 72.9	17.4	84	2854	313	280 83.7	1000	55	670	111	51	500		28	347	115	115		1450	19.7	73	875			109	188	20.6	70			1254	164	210 63	21.0	69		1680	223	250 72.9	20.9*	69	2393	316	280 83.7	1000	51	615	111	51	500		25	318	115	115		1450	21.7	67	798			110	188	22.8*	63			1137	164	210 63	23.2*	62		1524	224	250 72.9	23.1*	63	2172	318	280 83.7	1000	46	561	112	51	500		23	290	116	116		1450	24.1*	60	724			110	188	25.5*	57			891	144	210 63	25.9*	56		1246	204	250 72.9	25.8*	56	1721	281	280 83.7	1000	42	509	112	51	500		21	263	116	116		Puissances thermiques / Potencias térmicas / Potências térmicas PtN [kW] (Sans refroidissement / Sin enfriamiento / Sem resfriamento)																						304						373					445					553																																																																																																																																																																																																																																																																	
500		47	571	112	112		1450	11.4	127	1473			106	210	11.6	125				2167	159	236.4 59	11.8	123		2903		216	277.7 68.3	11.0	132	4405			306	321.5 78.5	1000	88			1035	108	47		500	44	536	112	112	1450	12.2	119	1379	107	210	12.5	116		2023	159	236.4 59	12.7	115	2712		217	277.7 68.3	12.6	115	3857			308	321.5 78.5	1000	82			969	109	47		500	41	502	112	112	1450	14.1	103	1201	107	210	14.5	100		1752	161	236.4 61	13.6	106	2528		218	277.7 70.8	13.6	107	3595			309	321.5 81.1	1000	71			844	109	49		500	35	437	113	113	1450	16.6	88	1034	108	210	15.7	92		1622	161	236.4 61	16.0	91	2174		220	277.7 70.8	15.9	91	3094			312	321.5 81.1	1000	60			726	110	49		500	30	376	114	114	1450	18.0	80	953	109	188	18.7	77		1373	163	210 63	17.4	83	2004		221	250 72.9	17.4	84	2854			313	280 83.7	1000	55			670	111	51		500	28	347	115	115	1450	19.7	73	875	109	188	20.6	70		1254	164	210 63	21.0	69	1680		223	250 72.9	20.9*	69	2393			316	280 83.7	1000	51			615	111	51		500	25	318	115	115	1450	21.7	67	798	110	188	22.8*	63		1137	164	210 63	23.2*	62	1524		224	250 72.9	23.1*	63	2172			318	280 83.7	1000	46			561	112	51		500	23	290	116	116	1450	24.1*	60	724	110	188	25.5*	57		891	144	210 63	25.9*	56	1246		204	250 72.9	25.8*	56	1721			281	280 83.7	1000	42			509	112	51		500	21	263	116	116	Puissances thermiques / Potencias térmicas / Potências térmicas PtN [kW] (Sans refroidissement / Sin enfriamiento / Sem resfriamento)																						304						373					445					553																																																																																																																																																																																																																																																																								
1450	11.4	127	1473	106	210	11.6	125		2167	159	236.4 59	11.8	123	2903		216		277.7 68.3	11.0	132	4405			306	321.5 78.5																																																																																																																																																																																																																																																																																																																																																																																																																																																																																																																																																																																																																	
1000		88	1035	108	47		500		44	536			112	112		1450	12.2			119	1379			107		210	12.5	116			2023	159	236.4 59	12.7	115		2712	217	277.7 68.3	12.6	115	3857	308	321.5 78.5	1000	82	969	109	47	500		41	502	112	112		1450	14.1	103	1201			107	210	14.5	100			1752	161	236.4 61	13.6	106		2528	218	277.7 70.8	13.6	107	3595	309	321.5 81.1	1000	71	844	109	49	500		35	437	113	113		1450	16.6	88	1034			108	210	15.7	92			1622	161	236.4 61	16.0	91		2174	220	277.7 70.8	15.9	91	3094	312	321.5 81.1	1000	60	726	110	49	500		30	376	114	114		1450	18.0	80	953			109	188	18.7	77			1373	163	210 63	17.4	83		2004	221	250 72.9	17.4	84	2854	313	280 83.7	1000	55	670	111	51	500		28	347	115	115		1450	19.7	73	875			109	188	20.6	70			1254	164	210 63	21.0	69		1680	223	250 72.9	20.9*	69	2393	316	280 83.7	1000	51	615	111	51	500		25	318	115	115		1450	21.7	67	798			110	188	22.8*	63			1137	164	210 63	23.2*	62		1524	224	250 72.9	23.1*	63	2172	318	280 83.7	1000	46	561	112	51	500		23	290	116	116		1450	24.1*	60	724			110	188	25.5*	57			891	144	210 63	25.9*	56		1246	204	250 72.9	25.8*	56	1721	281	280 83.7	1000	42	509	112	51	500		21	263	116	116		Puissances thermiques / Potencias térmicas / Potências térmicas PtN [kW] (Sans refroidissement / Sin enfriamiento / Sem resfriamento)																						304						373					445					553																																																																																																																																																																																																																																																																																																							
500		44	536	112	112		1450	12.2	119	1379			107	210	12.5	116				2023	159	236.4 59	12.7	115		2712		217	277.7 68.3	12.6	115	3857			308	321.5 78.5	1000	82			969	109	47		500	41	502	112	112	1450	14.1	103	1201	107	210	14.5	100		1752	161	236.4 61	13.6	106	2528		218	277.7 70.8	13.6	107	3595			309	321.5 81.1	1000	71			844	109	49		500	35	437	113	113	1450	16.6	88	1034	108	210	15.7	92		1622	161	236.4 61	16.0	91	2174		220	277.7 70.8	15.9	91	3094			312	321.5 81.1	1000	60			726	110	49		500	30	376	114	114	1450	18.0	80	953	109	188	18.7	77		1373	163	210 63	17.4	83	2004		221	250 72.9	17.4	84	2854			313	280 83.7	1000	55			670	111	51		500	28	347	115	115	1450	19.7	73	875	109	188	20.6	70		1254	164	210 63	21.0	69	1680		223	250 72.9	20.9*	69	2393			316	280 83.7	1000	51			615	111	51		500	25	318	115	115	1450	21.7	67	798	110	188	22.8*	63		1137	164	210 63	23.2*	62	1524		224	250 72.9	23.1*	63	2172			318	280 83.7	1000	46			561	112	51		500	23	290	116	116	1450	24.1*	60	724	110	188	25.5*	57		891	144	210 63	25.9*	56	1246		204	250 72.9	25.8*	56	1721			281	280 83.7	1000	42			509	112	51		500	21	263	116	116	Puissances thermiques / Potencias térmicas / Potências térmicas PtN [kW] (Sans refroidissement / Sin enfriamiento / Sem resfriamento)																						304						373					445					553																																																																																																																																																																																																																																																																																																														
1450	12.2	119	1379	107	210	12.5	116		2023	159	236.4 59	12.7	115	2712		217		277.7 68.3	12.6	115	3857			308	321.5 78.5																																																																																																																																																																																																																																																																																																																																																																																																																																																																																																																																																																																																																	
1000		82	969	109	47		500		41	502			112	112		1450	14.1			103	1201			107		210	14.5	100			1752	161	236.4 61	13.6	106		2528	218	277.7 70.8	13.6	107	3595	309	321.5 81.1	1000	71	844	109	49	500		35	437	113	113		1450	16.6	88	1034			108	210	15.7	92			1622	161	236.4 61	16.0	91		2174	220	277.7 70.8	15.9	91	3094	312	321.5 81.1	1000	60	726	110	49	500		30	376	114	114		1450	18.0	80	953			109	188	18.7	77			1373	163	210 63	17.4	83		2004	221	250 72.9	17.4	84	2854	313	280 83.7	1000	55	670	111	51	500		28	347	115	115		1450	19.7	73	875			109	188	20.6	70			1254	164	210 63	21.0	69		1680	223	250 72.9	20.9*	69	2393	316	280 83.7	1000	51	615	111	51	500		25	318	115	115		1450	21.7	67	798			110	188	22.8*	63			1137	164	210 63	23.2*	62		1524	224	250 72.9	23.1*	63	2172	318	280 83.7	1000	46	561	112	51	500		23	290	116	116		1450	24.1*	60	724			110	188	25.5*	57			891	144	210 63	25.9*	56		1246	204	250 72.9	25.8*	56	1721	281	280 83.7	1000	42	509	112	51	500		21	263	116	116		Puissances thermiques / Potencias térmicas / Potências térmicas PtN [kW] (Sans refroidissement / Sin enfriamiento / Sem resfriamento)																						304						373					445					553																																																																																																																																																																																																																																																																																																																																													
500		41	502	112	112		1450	14.1	103	1201			107	210	14.5	100				1752	161	236.4 61	13.6	106		2528		218	277.7 70.8	13.6	107	3595			309	321.5 81.1	1000	71			844	109	49		500	35	437	113	113	1450	16.6	88	1034	108	210	15.7	92		1622	161	236.4 61	16.0	91	2174		220	277.7 70.8	15.9	91	3094			312	321.5 81.1	1000	60			726	110	49		500	30	376	114	114	1450	18.0	80	953	109	188	18.7	77		1373	163	210 63	17.4	83	2004		221	250 72.9	17.4	84	2854			313	280 83.7	1000	55			670	111	51		500	28	347	115	115	1450	19.7	73	875	109	188	20.6	70		1254	164	210 63	21.0	69	1680		223	250 72.9	20.9*	69	2393			316	280 83.7	1000	51			615	111	51		500	25	318	115	115	1450	21.7	67	798	110	188	22.8*	63		1137	164	210 63	23.2*	62	1524		224	250 72.9	23.1*	63	2172			318	280 83.7	1000	46			561	112	51		500	23	290	116	116	1450	24.1*	60	724	110	188	25.5*	57		891	144	210 63	25.9*	56	1246		204	250 72.9	25.8*	56	1721			281	280 83.7	1000	42			509	112	51		500	21	263	116	116	Puissances thermiques / Potencias térmicas / Potências térmicas PtN [kW] (Sans refroidissement / Sin enfriamiento / Sem resfriamento)																						304						373					445					553																																																																																																																																																																																																																																																																																																																																																				
1450	14.1	103	1201	107	210	14.5	100		1752	161	236.4 61	13.6	106	2528		218		277.7 70.8	13.6	107	3595			309	321.5 81.1																																																																																																																																																																																																																																																																																																																																																																																																																																																																																																																																																																																																																	
1000		71	844	109	49		500		35	437			113	113		1450	16.6			88	1034			108		210	15.7	92			1622	161	236.4 61	16.0	91		2174	220	277.7 70.8	15.9	91	3094	312	321.5 81.1	1000	60	726	110	49	500		30	376	114	114		1450	18.0	80	953			109	188	18.7	77			1373	163	210 63	17.4	83		2004	221	250 72.9	17.4	84	2854	313	280 83.7	1000	55	670	111	51	500		28	347	115	115		1450	19.7	73	875			109	188	20.6	70			1254	164	210 63	21.0	69		1680	223	250 72.9	20.9*	69	2393	316	280 83.7	1000	51	615	111	51	500		25	318	115	115		1450	21.7	67	798			110	188	22.8*	63			1137	164	210 63	23.2*	62		1524	224	250 72.9	23.1*	63	2172	318	280 83.7	1000	46	561	112	51	500		23	290	116	116		1450	24.1*	60	724			110	188	25.5*	57			891	144	210 63	25.9*	56		1246	204	250 72.9	25.8*	56	1721	281	280 83.7	1000	42	509	112	51	500		21	263	116	116		Puissances thermiques / Potencias térmicas / Potências térmicas PtN [kW] (Sans refroidissement / Sin enfriamiento / Sem resfriamento)																						304						373					445					553																																																																																																																																																																																																																																																																																																																																																																																			
500		35	437	113	113		1450	16.6	88	1034			108	210	15.7	92				1622	161	236.4 61	16.0	91		2174		220	277.7 70.8	15.9	91	3094			312	321.5 81.1	1000	60			726	110	49		500	30	376	114	114	1450	18.0	80	953	109	188	18.7	77		1373	163	210 63	17.4	83	2004		221	250 72.9	17.4	84	2854			313	280 83.7	1000	55			670	111	51		500	28	347	115	115	1450	19.7	73	875	109	188	20.6	70		1254	164	210 63	21.0	69	1680		223	250 72.9	20.9*	69	2393			316	280 83.7	1000	51			615	111	51		500	25	318	115	115	1450	21.7	67	798	110	188	22.8*	63		1137	164	210 63	23.2*	62	1524		224	250 72.9	23.1*	63	2172			318	280 83.7	1000	46			561	112	51		500	23	290	116	116	1450	24.1*	60	724	110	188	25.5*	57		891	144	210 63	25.9*	56	1246		204	250 72.9	25.8*	56	1721			281	280 83.7	1000	42			509	112	51		500	21	263	116	116	Puissances thermiques / Potencias térmicas / Potências térmicas PtN [kW] (Sans refroidissement / Sin enfriamiento / Sem resfriamento)																						304						373					445					553																																																																																																																																																																																																																																																																																																																																																																																										
1450	16.6	88	1034	108	210	15.7	92		1622	161	236.4 61	16.0	91	2174		220		277.7 70.8	15.9	91	3094			312	321.5 81.1																																																																																																																																																																																																																																																																																																																																																																																																																																																																																																																																																																																																																	
1000		60	726	110	49		500		30	376			114	114		1450	18.0			80	953			109		188	18.7	77			1373	163	210 63	17.4	83		2004	221	250 72.9	17.4	84	2854	313	280 83.7	1000	55	670	111	51	500		28	347	115	115		1450	19.7	73	875			109	188	20.6	70			1254	164	210 63	21.0	69		1680	223	250 72.9	20.9*	69	2393	316	280 83.7	1000	51	615	111	51	500		25	318	115	115		1450	21.7	67	798			110	188	22.8*	63			1137	164	210 63	23.2*	62		1524	224	250 72.9	23.1*	63	2172	318	280 83.7	1000	46	561	112	51	500		23	290	116	116		1450	24.1*	60	724			110	188	25.5*	57			891	144	210 63	25.9*	56		1246	204	250 72.9	25.8*	56	1721	281	280 83.7	1000	42	509	112	51	500		21	263	116	116		Puissances thermiques / Potencias térmicas / Potências térmicas PtN [kW] (Sans refroidissement / Sin enfriamiento / Sem resfriamento)																						304						373					445					553																																																																																																																																																																																																																																																																																																																																																																																																																									
500		30	376	114	114		1450	18.0	80	953			109	188	18.7	77				1373	163	210 63	17.4	83		2004		221	250 72.9	17.4	84	2854			313	280 83.7	1000	55			670	111	51		500	28	347	115	115	1450	19.7	73	875	109	188	20.6	70		1254	164	210 63	21.0	69	1680		223	250 72.9	20.9*	69	2393			316	280 83.7	1000	51			615	111	51		500	25	318	115	115	1450	21.7	67	798	110	188	22.8*	63		1137	164	210 63	23.2*	62	1524		224	250 72.9	23.1*	63	2172			318	280 83.7	1000	46			561	112	51		500	23	290	116	116	1450	24.1*	60	724	110	188	25.5*	57		891	144	210 63	25.9*	56	1246		204	250 72.9	25.8*	56	1721			281	280 83.7	1000	42			509	112	51		500	21	263	116	116	Puissances thermiques / Potencias térmicas / Potências térmicas PtN [kW] (Sans refroidissement / Sin enfriamiento / Sem resfriamento)																						304						373					445					553																																																																																																																																																																																																																																																																																																																																																																																																																																
1450	18.0	80	953	109	188	18.7	77		1373	163	210 63	17.4	83	2004		221		250 72.9	17.4	84	2854			313	280 83.7																																																																																																																																																																																																																																																																																																																																																																																																																																																																																																																																																																																																																	
1000		55	670	111	51		500		28	347			115	115		1450	19.7			73	875			109		188	20.6	70			1254	164	210 63	21.0	69		1680	223	250 72.9	20.9*	69	2393	316	280 83.7	1000	51	615	111	51	500		25	318	115	115		1450	21.7	67	798			110	188	22.8*	63			1137	164	210 63	23.2*	62		1524	224	250 72.9	23.1*	63	2172	318	280 83.7	1000	46	561	112	51	500		23	290	116	116		1450	24.1*	60	724			110	188	25.5*	57			891	144	210 63	25.9*	56		1246	204	250 72.9	25.8*	56	1721	281	280 83.7	1000	42	509	112	51	500		21	263	116	116		Puissances thermiques / Potencias térmicas / Potências térmicas PtN [kW] (Sans refroidissement / Sin enfriamiento / Sem resfriamento)																						304						373					445					553																																																																																																																																																																																																																																																																																																																																																																																																																																																															
500		28	347	115	115		1450	19.7	73	875			109	188	20.6	70				1254	164	210 63	21.0	69		1680		223	250 72.9	20.9*	69	2393			316	280 83.7	1000	51			615	111	51		500	25	318	115	115	1450	21.7	67	798	110	188	22.8*	63		1137	164	210 63	23.2*	62	1524		224	250 72.9	23.1*	63	2172			318	280 83.7	1000	46			561	112	51		500	23	290	116	116	1450	24.1*	60	724	110	188	25.5*	57		891	144	210 63	25.9*	56	1246		204	250 72.9	25.8*	56	1721			281	280 83.7	1000	42			509	112	51		500	21	263	116	116	Puissances thermiques / Potencias térmicas / Potências térmicas PtN [kW] (Sans refroidissement / Sin enfriamiento / Sem resfriamento)																						304						373					445					553																																																																																																																																																																																																																																																																																																																																																																																																																																																																						
1450	19.7	73	875	109	188	20.6	70		1254	164	210 63	21.0	69	1680		223		250 72.9	20.9*	69	2393			316	280 83.7																																																																																																																																																																																																																																																																																																																																																																																																																																																																																																																																																																																																																	
1000		51	615	111	51		500		25	318			115	115		1450	21.7			67	798			110		188	22.8*	63			1137	164	210 63	23.2*	62		1524	224	250 72.9	23.1*	63	2172	318	280 83.7	1000	46	561	112	51	500		23	290	116	116		1450	24.1*	60	724			110	188	25.5*	57			891	144	210 63	25.9*	56		1246	204	250 72.9	25.8*	56	1721	281	280 83.7	1000	42	509	112	51	500		21	263	116	116		Puissances thermiques / Potencias térmicas / Potências térmicas PtN [kW] (Sans refroidissement / Sin enfriamiento / Sem resfriamento)																						304						373					445					553																																																																																																																																																																																																																																																																																																																																																																																																																																																																																																					
500		25	318	115	115		1450	21.7	67	798			110	188	22.8*	63				1137	164	210 63	23.2*	62		1524		224	250 72.9	23.1*	63	2172			318	280 83.7	1000	46			561	112	51		500	23	290	116	116	1450	24.1*	60	724	110	188	25.5*	57		891	144	210 63	25.9*	56	1246		204	250 72.9	25.8*	56	1721			281	280 83.7	1000	42			509	112	51		500	21	263	116	116	Puissances thermiques / Potencias térmicas / Potências térmicas PtN [kW] (Sans refroidissement / Sin enfriamiento / Sem resfriamento)																						304						373					445					553																																																																																																																																																																																																																																																																																																																																																																																																																																																																																																												
1450	21.7	67	798	110	188	22.8*	63		1137	164	210 63	23.2*	62	1524		224		250 72.9	23.1*	63	2172			318	280 83.7																																																																																																																																																																																																																																																																																																																																																																																																																																																																																																																																																																																																																	
1000		46	561	112	51		500		23	290			116	116		1450	24.1*			60	724			110		188	25.5*	57			891	144	210 63	25.9*	56		1246	204	250 72.9	25.8*	56	1721	281	280 83.7	1000	42	509	112	51	500		21	263	116	116		Puissances thermiques / Potencias térmicas / Potências térmicas PtN [kW] (Sans refroidissement / Sin enfriamiento / Sem resfriamento)																						304						373					445					553																																																																																																																																																																																																																																																																																																																																																																																																																																																																																																																																											
500		23	290	116	116		1450	24.1*	60	724			110	188	25.5*	57				891	144	210 63	25.9*	56		1246		204	250 72.9	25.8*	56	1721			281	280 83.7	1000	42			509	112	51		500	21	263	116	116	Puissances thermiques / Potencias térmicas / Potências térmicas PtN [kW] (Sans refroidissement / Sin enfriamiento / Sem resfriamento)																						304						373					445					553																																																																																																																																																																																																																																																																																																																																																																																																																																																																																																																																																		
1450	24.1*	60	724	110	188	25.5*	57		891	144	210 63	25.9*	56	1246		204		250 72.9	25.8*	56	1721			281	280 83.7																																																																																																																																																																																																																																																																																																																																																																																																																																																																																																																																																																																																																	
1000		42	509	112	51		500		21	263			116	116		Puissances thermiques / Potencias térmicas / Potências térmicas PtN [kW] (Sans refroidissement / Sin enfriamiento / Sem resfriamento)																						304						373					445					553																																																																																																																																																																																																																																																																																																																																																																																																																																																																																																																																																																																				
500		21	263	116	116																																																																																																																																																																																																																																																																																																																																																																																																																																																																																																																																																																																																																																					
Puissances thermiques / Potencias térmicas / Potências térmicas PtN [kW] (Sans refroidissement / Sin enfriamiento / Sem resfriamento)																																																																																																																																																																																																																																																																																																																																																																																																																																																																																																																																																																																																																																										
304						373					445					553																																																																																																																																																																																																																																																																																																																																																																																																																																																																																																																																																																																																																										

* Dans le cas des rapports marqués la version sortie avec arbre creux n'est pas disponible "C"- "UB"- "B"- "CD".



* En las relaciones marcadas, no está disponible la versión salida con eje hueco. "C"- "UB"- "B"- "CD"

* Nas relações marcadas não está disponível a versão com eixo oco "C"- "UB"- "B"- "CD"

1.9 Performances réducteurs RXP

1.9 Prestaciones reductores RXP

1.9 Desempenho redutores RXP

RX 700  ECE-20 PAM-23 708							RX 712  ECE-38 PAM-43 712					
n_{1-1} min	ir	n_2 min ⁻¹	P_N kW	T_N Nm	Fr_1 N	Fr_2 N	ir	n_2 min ⁻¹	P_N kW	T_N Nm	Fr_1 N	Fr_2 N

2850	48.8	58.4	3.9	595.3	250	7500	50.0	570	7.6	1190.5	300	11800
1450		29.7	2.2	650.0	500	7500		29.0	4.2	1300.0	630	11800
1000		20.5	1.5	659.8	500	7500		20.0	2.9	1319.5	630	11800
500		10.3	0.8	659.8	500	7500		10.0	1.5	1319.5	630	11800
2850	61.6	46.3	3.1	595.3	250	7500	61.2	46.6	6.4	1236.3	300	11800
1450		23.6	1.7	650.0	500	7500		23.7	3.6	1350.0	630	11800
1000		16.2	1.2	659.8	500	7500		16.3	2.5	1370.3	630	11800
500		8.1	0.6	659.8	500	7500		8.2	1.2	1370.3	630	11800
2850	78.5	36.3	2.3	567.8	250	7500	76.7	37.2	5.1	1236.3	300	11800
1450		18.5	1.3	620.0	500	7500		18.9	2.8	1350.0	630	11800
1000		12.7	0.9	629.3	500	7500		13.0	2.0	1370.3	630	11800
500		6.4	0.4	629.3	500	7500		6.5	1.0	1370.3	630	11800
2850	97.0	29.4	2.0	622.7	250	7500	99.1	28.8	4.1	1282.1	300	11800
1450		15.0	1.1	680.0	500	7500		14.6	2.3	1400.0	630	11800
1000		10.3	0.8	690.2	500	7500		10.1	1.6	1421.0	630	11800
500		5.2	0.4	690.2	500	7500		5.0	0.8	1421.0	630	11800
2850	122.4	23.3	1.7	641.1	250	7500	124.0	23.0	3.3	1282.1	300	11800
1450		11.8	0.9	700.0	500	7500		11.7	1.8	1400.0	630	11800
1000		8.2	0.6	710.5	500	7500		8.1	1.3	1421.0	630	11800
500		4.1	0.3	710.5	500	7500		4.0	0.6	1421.0	630	11800
2850	158.8	18.0	1.3	641.1	250	7500	156.5	18.2	2.6	1282.1	300	11800
1450		9.1	0.7	700.0	500	7500		9.3	1.4	1400.0	630	11800
1000		6.3	0.5	710.5	500	7500		6.4	1.0	1421.0	630	11800
500		3.1	0.2	710.5	500	7500		3.2	0.5	1421.0	630	11800
2850	203.8	14.0	1.0	641.1	250	7500	205.2	13.9	2.0	1282.1	300	11800
1450		7.1	0.6	700.0	500	7500		7.1	1.1	1400.0	630	11800
1000		4.9	0.4	710.5	500	7500		4.9	0.8	1421.0	630	11800
500		2.5	0.2	710.5	500	7500		2.4	0.4	1421.0	630	11800
2850	253.2	11.3	0.8	641.1	250	7500	259.0	11.0	1.6	1282.1	300	11800
1450		5.7	0.4	700.0	500	7500		5.6	0.9	1400.0	630	11800
1000		3.9	0.3	710.5	500	7500		3.9	0.6	1421.0	630	11800
500		2.0	0.2	710.5	500	7500		1.9	0.3	1421.0	630	11800
2850	290.3	9.8	0.7	641.1	250	7500	295.0	9.7	1.4	1282.1	300	11800
1450		5.0	0.4	700.0	500	7500		4.9	0.8	1400.0	630	11800
1000		3.4	0.3	710.5	500	7500		3.4	0.5	1421.0	630	11800
500		1.7	0.1	710.5	500	7500		1.7	0.3	1421.0	630	11800
2850	334.9	8.5	0.6	641.1	250	7500	396.8*	7.2	1.0	1282.1	300	11800
1450		4.3	0.3	700.0	500	7500		3.7	0.6	1400.0	630	11800
1000		3.0	0.2	710.5	500	7500		2.5	0.4	1421.0	630	11800
500		1.5	0.1	711.5	500	7500		1.3	0.2	1421.0	630	11800
2850	387.2	7.4	0.5	641.1	250	7500						
1450		3.7	0.3	700.0	500	7500						
1000		2.6	0.2	710.5	500	7500						
500		1.3	0.1	710.5	500	7500						

Puissances thermiques / Potencias térmicas / Potências térmicas PtN [kW]

(Sans refroidissement / Sin enfriamiento / Sem resfriamento)

14



21

* Dans le cas des rapports marqués la version sortie avec arbre creux n'est pas disponible.

* En las relaciones marcadas, no está disponible la versión salida con eje hueco.

* Nas relações marcadas não está disponível a versão com eixo oco.

1.9 Performances réducteurs RXP 1.9 Prestaciones reductores RXP 1.9 Desempenho redutores RXP

RX 700  ECE-68 PAM-78 716							RX 720  ECE-122 PAM-133 720					
n_{1-1} min	ir	n_2 min ⁻¹	P _N kW	T _N Nm	Fr ₁ N	Fr ₂ N	ir	n_2 min ⁻¹	P _N kW	T _N Nm	Fr ₁ N	Fr ₂ N



2850	57,8	49,3	11,8	2152,1	500	19000	55,2	51,6	22,1	3846,3	1000	35000
1450		25,1	6,6	2350,0	1000	19000		26,2	12,3	4200,0	1600	35000
1000		17,3	4,6	2385,3	1000	19000		18,1	8,6	4263,0	1600	35000
500		8,7	2,3	2385,3	1000	19000		9,1	4,3	4263,0	1600	35000
2850	69,5	41,0	10,5	2289,5	500	19000	65,8	43,3	22,1	4578,9	1000	35000
1450		20,9	5,8	2500,0	1000	19000		22,0	12,3	5000,0	1600	35000
1000		14,4	4,1	2537,5	1000	19000		15,2	8,6	5075,0	1600	35000
500		7,2	2,0	2537,5	1000	19000		7,6	4,3	5075,0	1600	35000
2850	80,6	35,4	9,4	2381,1	500	19000	80,3	35,5	18,1	4578,9	1000	35000
1450		18,0	5,2	2600,0	1000	19000		18,1	10,1	5000,0	1600	35000
1000		12,4	3,6	2639,0	1000	19000		12,5	7,0	5075,0	1600	35000
500		6,2	1,8	2639,0	1000	19000		6,2	3,5	5075,0	1600	35000
2850	92,2	30,9	8,5	2472,6	500	19000	103,5	27,5	14,0	4578,9	1000	35000
1450		15,7	4,7	2700,0	1000	19000		14,0	7,8	5000,0	1600	35000
1000		10,9	3,3	2740,5	1000	19000		9,7	5,5	5075,0	1600	35000
500		5,4	1,7	2740,5	1000	19000		4,8	2,7	5075,0	1600	35000
2850	106,8	26,7	7,4	2472,6	500	19000	126,5	22,5	11,5	4578,9	1000	35000
1450		13,6	4,1	2700,0	1000	19000		11,5	6,4	5000,0	1600	35000
1000		9,4	2,9	2740,5	1000	19000		7,9	4,5	5075,0	1600	35000
500		4,7	1,4	2740,5	1000	19000		4,0	2,2	5075,0	1600	35000
2850	123,8	23,0	6,6	2564,2	500	19000	163,1	17,5	8,9	4578,9	1000	35000
1450		11,7	3,7	2800,0	1000	19000		8,9	5,0	5000,0	1600	35000
1000		8,1	2,6	2842,0	1000	19000		6,1	3,5	5075,0	1600	35000
500		4,0	1,3	2842,0	1000	19000		3,1	1,7	5075,0	1600	35000
2850	138,8	20,5	5,7	2472,6	500	19000	198,6	14,3	7,3	4578,9	1000	35000
1450		10,4	3,1	2700,0	1000	19000		7,3	4,1	5000,0	1600	35000
1000		7,2	2,2	2740,5	1000	19000		5,0	2,8	5075,0	1600	35000
500		3,6	1,1	2740,5	1000	19000		2,5	1,4	5075,0	1600	35000
2850	165,5	17,2	5,3	2747,4	500	19000	225,0	12,7	6,5	4578,9	1000	35000
1450		8,8	2,9	3000,0	1000	19000		6,4	3,6	5000,0	1600	35000
1000		6,0	2,0	3045,0	1000	19000		4,4	2,5	5075,0	1600	35000
500		3,0	1,0	3045,0	1000	19000		2,2	1,3	5075,0	1600	35000
2850	191,8	14,9	4,5	2747,4	500	19000	274,0	10,4	5,3	4578,9	1000	35000
1450		7,6	2,5	3000,0	1000	19000		5,3	2,9	5000,0	1600	35000
1000		5,2	1,8	3045,0	1000	19000		3,7	2,1	5075,0	1600	35000
500		2,6	0,9	3045,0	1000	19000		1,8	1,0	5075,0	1600	35000
2850	249,2	11,4	3,3	2564,2	500	19000	345,2	8,3	4,2	4578,9	1000	35000
1450		5,8	1,8	2800,0	1000	19000		4,2	2,3	5000,0	1600	35000
1000		4,0	1,3	2842,0	1000	19000		2,9	1,6	5075,0	1600	35000
500		2,0	0,6	2842,0	1000	19000		1,4	0,8	5075,0	1600	35000
2850	288,8	9,9	2,8	2564,2	500	19000	434,3	6,6	3,3	4578,9	1000	35000
1450		5,0	1,6	2800,0	1000	19000		3,3	1,9	5000,0	1600	35000
1000		3,5	1,1	2842,0	1000	19000		2,3	1,3	5075,0	1600	35000
500		1,7	0,5	2842,0	1000	19000		1,2	0,7	5075,0	1600	35000
2850	364,4	7,8	2,2	2564,2	500	19000						
1450		4,0	1,2	2800,0	1000	19000						
1000		2,7	0,9	2842,0	1000	19000						
500		1,4	0,4	2842,0	1000	19000						

Puissances thermiques / Potencias térmicas / Potências térmicas PtN [kW]
(Sans refroidissement / Sin enfriamiento / Sem resfriamento)

30

41

1.9 Performances réducteurs RXP

1.9 Prestaciones reductores RXP

1.9 Desempenho redutores RXP

RX 800 3-99 3R-110 802						3-128 3R-135 804						3-193 3R-200 806						3-273 3R-280 808																																																																																																																																																																																																																																																																																																																																																																																																																																																																																																																																																																																																																																																																																																																															
n ₁	ir	n ₂	P _N	T _N	Fr ₂ Fr ₁	ir	n ₂	P _N	T _N	Fr ₂ Fr ₁	ir	n ₂	P _N	T _N	Fr ₂ Fr ₁	ir	n ₂	P _N	T _N	Fr ₂ Fr ₁																																																																																																																																																																																																																																																																																																																																																																																																																																																																																																																																																																																																																																																																																																																													
min		min ⁻¹	kW	kNm	kN		min ⁻¹	kW	kNm	kN		min ⁻¹	kW	kNm	kN		min ⁻¹	kW	kNm	kN																																																																																																																																																																																																																																																																																																																																																																																																																																																																																																																																																																																																																																																																																																																													
1450	7.92	183	55	2.7	A richiesta / On request / Auf Anfrage	8.37	173	77	4.0	A richiesta / On request / Auf Anfrage	8.38	173	107	5.6	A richiesta / On request / Auf Anfrage	7.36	197	145	6.6	A richiesta / On request / Auf Anfrage																																																																																																																																																																																																																																																																																																																																																																																																																																																																																																																																																																																																																																																																																																																													
1000		126	38	2.7		500	63	18.9	2.7		1450	8.90	163	55		3.0	1000	112	38		3.0	500	56	18.9	3.0	1450	10.1	144	50	3.1	1000	99	35	3.2	500	50	18.3	3.3	1450	11.4	127	44	3.1	1000	87	31	3.2	500	44	16.2	3.3	1450	13.1	111	39	3.2	1000	76	27	3.2	500	38	14.2	3.3	1450	14.1	103	36	3.2	1000	71	26	3.2	500	36	13.3	3.4	1450	15.1	96	34	3.2	1000	66	24	3.3	500	33	12.4	3.4	1450	17.8	82	29	3.2	1000	56	21	3.3	500	28	10.6	3.4	1450	19.3	75	27	3.2	1000	52	19	3.3	500	26	9.8	3.4	1450	21.2	69	24	3.2	1000	47	17	3.3	500	24	9.0	3.4	1450	25.3	57	21	3.3	1000	39	15	3.3	500	19.7	7.7	3.5	1450	28.8	50	19	3.3	1000	35	13	3.4	500	17.4	6.8	3.5	1450	33.0	44	16	3.3	1000	30	11	3.4	500	15.2	5.9	3.5	1450	35.4	41	15	3.3	1000	28	11	3.5	500	14.1	5.5	3.5	1450	38.2	38	14	3.3	1000	26	9.9	3.4	500	13.1	5.1	3.5	1450	44.7	32	12	3.4	1000	22	8.5	3.4	500	11.2	4.4	3.5	1450	48.7	30	11	3.4	1000	21	7.8	3.4	500	10.3	4.0	3.5	1450	53.3	27	10	3.4	1000	18.8	7.3	3.5	500	9.4	3.7	3.5	1450	60.8	24	9.0	3.4	1000	16.4	6.4	3.5	500	8.2	3.2	3.5	1450	74.8	19.4	7.6	3.5	1000	13.4	5.2	3.5	500	6.7	2.6	3.5	1450	80.6	18.0	7.0	3.5	1000	12.4	4.8	3.5	500	6.2	2.4	3.5	1450	94.4	15.4	6.0	3.5	1000	10.6	4.1	3.5	500	5.3	2.1	3.5	1450	103	14.1	5.5	3.5	1000	9.7	3.8	3.5	500	4.9	1.9	3.5	1450	113	12.9	5.0	3.5	1000	8.9	3.5	3.5	500	4.4	1.7	3.5	1450	124*	11.7	4.6	3.5	1000	8.1	3.1	3.5	500	4.0	1.6	3.5	1450	137*	10.6	4.1	3.5	1000	7.3	2.8	3.5	500	3.6	1.4	3.5	1450	120	120	53	4.0	1000	60	27	4.0	500	15.4	7.7	4.5	1450	9.40	106	53	4.5	1000	53	27	4.5	500	137	68	4.5	1450	10.6	94	48	4.6	1000	47	25	4.7	500	120	60	4.5	1450	12.0	83	42	4.6	1000	41	22	4.7	500	113	57	4.5	1450	12.9	78	40	4.6	1000	39	21	4.8	500	98	50	4.5	1450	14.8	68	35	4.6	1000	34	18	4.8	500	91	46	4.6	1450	15.9	63	32	4.6	1000	31	17	4.8	500	78	40	4.6	1450	18.7	54	28	4.7	1000	27	14	4.8	500	71	37	4.6	1450	20.3	49	26	4.7	1000	25	13	4.9	500	65	33	4.6	1450	22.2	45	24	4.7	1000	22	12	4.9	500	57	30	4.7	1450	25.4	39	21	4.8	1000	19.7	11	4.9	500	50	26	4.7	1450	28.8	35	19	4.8	1000	17.4	9.7	5.0	500	47	25	4.7	1450	30.8	32	17	4.8	1000	16.2	9.0	5.0	500	41	22	4.8	1450	35.4	28	15	4.8	1000	14.1	7.9	5.0	500	38	20	4.8	1450	38.1	26	14	4.9	1000	13.1	7.3	5.0	500	33	17	4.8	1450	44.6	22	12	4.9	1000	11.2	6.2	5.0	500	30	16	4.8	1450	48.6	21	11	4.9	1000	10.3	5.7	5.0	500	27	15	4.9	1450	53.2	19	10	4.9	1000	9.4	5.2	5.0	500	22	12	4.9	1450	67.4	14.8	8.3	5.0	1000	7.4	4.1	5.0	500	20	11	4.9	1450	72.6	13.8	7.7	5.0	1000	6.9	3.8	5.0	500	17.1	9.5	5.0	1450	85.0	11.8	6.6	5.0	1000	5.9	3.3	5.0	500	15.7	8.7	5.0	1450	92.6	10.8	6.0	5.0	1000	5.4	3.0	5.0	500	14.3	8.0	5.0	1450	101	9.9	5.5	5.0	1000	4.9	2.7	5.0	500	13.1	6.5	4.5	1450	111	9.0	4.5	4.5	1000	4.5	2.3	4.5	500	11.7	6.5	5.0	1450	123*	8.1	4.5	5.0	1000	4.1	2.3	5.0	500	10.7	5.4	4.5	1450	135*	7.4	3.7	4.5	1000	3.7	1.9	4.5	500																																																	
500		63	18.9	2.7		1450	8.90	163	55		3.0		1000	112		38	3.0	500	56		18.9	3.0	1450	10.1	144	50		3.1	1000	99	35	3.2	500	50	18.3	3.3	1450	11.4	127		44	3.1	1000	87	31	3.2	500	44	16.2	3.3	1450	13.1		111	39	3.2	1000	76	27	3.2	500	38	14.2	3.3	1450		14.1	103	36	3.2	1000	71	26	3.2	500	36	13.3	3.4		1450	15.1	96	34	3.2	1000	66	24	3.3	500	33	12.4		3.4	1450	17.8	82	29	3.2	1000	56	21	3.3	500	28		10.6	3.4	1450	19.3	75	27	3.2	1000	52	19	3.3	500		26	9.8	3.4	1450	21.2	69	24	3.2	1000	47	17	3.3		500	24	9.0	3.4	1450	25.3	57	21	3.3	1000	39	15		3.3	500	19.7	7.7	3.5	1450	28.8	50	19	3.3	1000	35		13	3.4	500	17.4	6.8	3.5	1450	33.0	44	16	3.3	1000		30	11	3.4	500	15.2	5.9	3.5	1450	35.4	41	15	3.3		1000	28	11	3.5	500	14.1	5.5	3.5	1450	38.2	38	14		3.3	1000	26	9.9	3.4	500	13.1	5.1	3.5	1450	44.7	32		12	3.4	1000	22	8.5	3.4	500	11.2	4.4	3.5	1450	48.7		30	11	3.4	1000	21	7.8	3.4	500	10.3	4.0	3.5	1450		53.3	27	10	3.4	1000	18.8	7.3	3.5	500	9.4	3.7	3.5		1450	60.8	24	9.0	3.4	1000	16.4	6.4	3.5	500	8.2	3.2		3.5	1450	74.8	19.4	7.6	3.5	1000	13.4	5.2	3.5	500	6.7		2.6	3.5	1450	80.6	18.0	7.0	3.5	1000	12.4	4.8	3.5	500		6.2	2.4	3.5	1450	94.4	15.4	6.0	3.5	1000	10.6	4.1	3.5		500	5.3	2.1	3.5	1450	103	14.1	5.5	3.5	1000	9.7	3.8		3.5	500	4.9	1.9	3.5	1450	113	12.9	5.0	3.5	1000	8.9		3.5	3.5	500	4.4	1.7	3.5	1450	124*	11.7	4.6	3.5	1000		8.1	3.1	3.5	500	4.0	1.6	3.5	1450	137*	10.6	4.1	3.5		1000	7.3	2.8	3.5	500	3.6	1.4	3.5	1450	120	120	53		4.0	1000	60	27	4.0	500	15.4	7.7	4.5	1450	9.40	106		53	4.5	1000	53	27	4.5	500	137	68	4.5	1450	10.6		94	48	4.6	1000	47	25	4.7	500	120	60	4.5	1450		12.0	83	42	4.6	1000	41	22	4.7	500	113	57	4.5		1450	12.9	78	40	4.6	1000	39	21	4.8	500	98	50		4.5	1450	14.8	68	35	4.6	1000	34	18	4.8	500	91		46	4.6	1450	15.9	63	32	4.6	1000	31	17	4.8	500		78	40	4.6	1450	18.7	54	28	4.7	1000	27	14	4.8		500	71	37	4.6	1450	20.3	49	26	4.7	1000	25	13		4.9	500	65	33	4.6	1450	22.2	45	24	4.7	1000	22		12	4.9	500	57	30	4.7	1450	25.4	39	21	4.8	1000		19.7	11	4.9	500	50	26	4.7	1450	28.8	35	19	4.8		1000	17.4	9.7	5.0	500	47	25	4.7	1450	30.8	32	17		4.8	1000	16.2	9.0	5.0	500	41	22	4.8	1450	35.4	28		15	4.8	1000	14.1	7.9	5.0	500	38	20	4.8	1450	38.1		26	14	4.9	1000	13.1	7.3	5.0	500	33	17	4.8	1450		44.6	22	12	4.9	1000	11.2	6.2	5.0	500	30	16	4.8		1450	48.6	21	11	4.9	1000	10.3	5.7	5.0	500	27	15		4.9	1450	53.2	19	10	4.9	1000	9.4	5.2	5.0	500	22		12	4.9	1450	67.4	14.8	8.3	5.0	1000	7.4	4.1	5.0	500		20	11	4.9	1450	72.6	13.8	7.7	5.0	1000	6.9	3.8	5.0		500	17.1	9.5	5.0	1450	85.0	11.8	6.6	5.0	1000	5.9	3.3		5.0	500	15.7	8.7	5.0	1450	92.6	10.8	6.0	5.0	1000	5.4		3.0	5.0	500	14.3	8.0	5.0	1450	101	9.9	5.5	5.0	1000	4.9	2.7	5.0	500	13.1	6.5	4.5	1450	111	9.0	4.5	4.5	1000	4.5	2.3	4.5	500	11.7	6.5	5.0	1450	123*	8.1	4.5	5.0	1000	4.1	2.3	5.0	500	10.7	5.4	4.5	1450	135*	7.4	3.7	4.5	1000	3.7	1.9	4.5	500		
1450	8.90	163	55	3.0		1000		112	38		3.0		500	56		18.9	3.0	1450	10.1		144	50	3.1		1000	99		35	3.2	500	50	18.3	3.3	1450	11.4	127	44		3.1		1000	87	31	3.2	500	44	16.2	3.3	1450	13.1	111			39	3.2	1000	76	27	3.2	500	38	14.2	3.3	1450	14.1			103	36	3.2	1000	71	26	3.2	500	36	13.3	3.4		1450		15.1	96	34	3.2	1000	66	24	3.3	500	33		12.4	3.4		1450	17.8	82	29	3.2	1000	56	21	3.3		500	28	10.6		3.4	1450	19.3	75	27	3.2	1000	52		19	3.3	500	26		9.8	3.4	1450	21.2	69	24	3.2		1000	47	17	3.3	500		24	9.0	3.4	1450	25.3	57		21	3.3	1000	39	15	3.3		500	19.7	7.7	3.5	1450		28.8	50	19	3.3	1000	35	13		3.4	500	17.4	6.8		3.5	1450	33.0	44	16	3.3	1000	30		11	3.4	500		15.2	5.9	3.5	1450	35.4	41	15	3.3	1000		28	11		3.5	500	14.1	5.5	3.5	1450	38.2	38	14	3.3		1000		26	9.9	3.4	500	13.1	5.1	3.5	1450	44.7	32	12			3.4	1000	22	8.5	3.4	500	11.2	4.4	3.5	1450	48.7	30			11	3.4	1000	21	7.8	3.4	500	10.3	4.0	3.5	1450		53.3		27	10	3.4	1000	18.8	7.3	3.5	500	9.4	3.7		3.5	1450		60.8	24	9.0	3.4	1000	16.4	6.4	3.5	500		8.2	3.2	3.5		1450	74.8	19.4	7.6	3.5	1000	13.4	5.2		3.5	500	6.7	2.6		3.5	1450	80.6	18.0	7.0	3.5	1000		12.4	4.8	3.5	500	6.2		2.4	3.5	1450	94.4	15.4	6.0		3.5	1000	10.6	4.1	3.5	500		5.3	2.1	3.5	1450	103		14.1	5.5	3.5	1000	9.7	3.8	3.5		500	4.9	1.9	3.5		1450	113	12.9	5.0	3.5	1000	8.9	3.5		3.5	500	4.4		1.7	3.5	1450	124*	11.7	4.6	3.5	1000	8.1		3.1	3.5		500	4.0	1.6	3.5	1450	137*	10.6	4.1	3.5	1000		7.3		2.8	3.5	500	3.6	1.4	3.5	1450	120	120	53	4.0			1000	60	27	4.0	500	15.4	7.7	4.5	1450	9.40	106	53			4.5	1000	53	27	4.5	500	137	68	4.5	1450	10.6		94		48	4.6	1000	47	25	4.7	500	120	60	4.5		1450	12.0		83	42	4.6	1000	41	22	4.7	500	113		57	4.5	1450		12.9	78	40	4.6	1000	39	21	4.8		500	98	50	4.5		1450	14.8	68	35	4.6	1000	34		18	4.8	500	91	46		4.6	1450	15.9	63	32	4.6		1000	31	17	4.8	500	78		40	4.6	1450	18.7	54		28	4.7	1000	27	14	4.8	500		71	37	4.6	1450		20.3	49	26	4.7	1000	25	13	4.9		500	65	33		4.6	1450	22.2	45	24	4.7	1000	22	12		4.9	500		57	30	4.7	1450	25.4	39	21	4.8	1000	19.7		11		4.9	500	50	26	4.7	1450	28.8	35	19	4.8	1000			17.4	9.7	5.0	500	47	25	4.7	1450	30.8	32	17	4.8			1000	16.2	9.0	5.0	500	41	22	4.8	1450	35.4	28		15		4.8	1000	14.1	7.9	5.0	500	38	20	4.8	1450		38.1	26		14	4.9	1000	13.1	7.3	5.0	500	33	17		4.8	1450	44.6		22	12	4.9	1000	11.2	6.2	5.0	500		30	16	4.8	1450		48.6	21	11	4.9	1000	10.3	5.7		5.0	500	27	15	4.9		1450	53.2	19	10	4.9	1000		9.4	5.2	5.0	500	22	12		4.9	1450	67.4	14.8	8.3		5.0	1000	7.4	4.1	5.0	500	20		11	4.9	1450	72.6	13.8	7.7	5.0	1000	6.9	3.8	5.0	500		17.1	9.5	5.0	1450	85.0	11.8	6.6	5.0	1000	5.9	3.3	5.0		500	15.7	8.7	5.0	1450	92.6	10.8	6.0	5.0	1000	5.4	3.0		5.0	500	14.3	8.0	5.0	1450	101	9.9	5.5	5.0
1000		112	38	3.0		500		56	18.9		3.0	1450	10.1	144		50	3.1	1000			99	35	3.2		500	50	18.3	3.3	1450	11.4	127	44	3.1	1000		87	31		3.2	500	44	16.2	3.3	1450	13.1	111	39	3.2	1000		76		27	3.2	500	38	14.2	3.3	1450	14.1	103	36	3.2	1000		71		26	3.2	500	36	13.3	3.4	1450	15.1	96	34	3.2	1000	66			24	3.3	500	33	12.4	3.4	1450	17.8	82	29	3.2	1000		56		21	3.3	500	28	10.6	3.4	1450	19.3	75	27	3.2		1000	52		19	3.3	500	26	9.8	3.4	1450	21.2	69	24		3.2	1000	47		17	3.3	500	24	9.0	3.4	1450	25.3	57		21	3.3	1000	39		15	3.3	500	19.7	7.7	3.5	1450	28.8		50	19	3.3	1000	35	13		3.4	500	17.4	6.8	3.5	1450		33.0	44	16	3.3	1000	30	11		3.4	500	15.2	5.9	3.5		1450	35.4	41	15	3.3	1000	28	11		3.5	500	14.1	5.5		3.5	1450	38.2	38	14	3.3	1000	26	9.9		3.4	500	13.1		5.1	3.5	1450	44.7	32	12	3.4	1000	22	8.5		3.4	500		11.2	4.4	3.5	1450	48.7	30	11	3.4	1000	21	7.8		3.4	500		10.3	4.0	3.5	1450	53.3	27	10	3.4	1000	18.8	7.3	3.5			500	9.4	3.7	3.5	1450	60.8	24	9.0	3.4	1000	16.4	6.4	3.5			500	8.2	3.2	3.5	1450	74.8	19.4	7.6	3.5	1000	13.4	5.2		3.5		500	6.7	2.6	3.5	1450	80.6	18.0	7.0	3.5	1000	12.4		4.8	3.5		500	6.2	2.4	3.5	1450	94.4	15.4	6.0	3.5	1000		10.6	4.1	3.5		500	5.3	2.1	3.5	1450	103	14.1	5.5	3.5		1000	9.7	3.8	3.5		500	4.9	1.9	3.5	1450	113	12.9	5.0		3.5	1000	8.9	3.5	3.5	500		4.4	1.7	3.5	1450	124*	11.7		4.6	3.5	1000	8.1	3.1	3.5	500		4.0	1.6	3.5	1450	137*		10.6	4.1	3.5	1000	7.3	2.8	3.5	500		3.6	1.4	3.5	1450		120	120	53	4.0	1000	60	27	4.0	500		15.4	7.7	4.5		1450	9.40	106	53	4.5	1000	53	27	4.5	500		137	68	4.5		1450	10.6	94	48	4.6	1000	47	25	4.7	500		120	60		4.5	1450	12.0	83	42	4.6	1000	41	22	4.7	500	113			57	4.5	1450	12.9	78	40	4.6	1000	39	21	4.8	500	98			50	4.5	1450	14.8	68	35	4.6	1000	34	18	4.8	500		91		46	4.6	1450	15.9	63	32	4.6	1000	31	17	4.8		500	78		40	4.6	1450	18.7	54	28	4.7	1000	27	14		4.8	500	71		37	4.6	1450	20.3	49	26	4.7	1000	25		13	4.9	500	65	33		4.6	1450	22.2	45	24	4.7	1000		22	12	4.9	500	57	30		4.7	1450	25.4	39	21	4.8		1000	19.7	11	4.9	500	50	26		4.7	1450	28.8	35	19		4.8	1000	17.4	9.7	5.0	500	47	25		4.7	1450	30.8	32		17	4.8	1000	16.2	9.0	5.0	500	41	22		4.8	1450	35.4	28		15	4.8	1000	14.1	7.9	5.0	500	38	20		4.8	1450	38.1		26	14	4.9	1000	13.1	7.3	5.0	500	33	17	4.8		1450		44.6	22	12	4.9	1000	11.2	6.2	5.0	500	30	16	4.8			1450	48.6	21	11	4.9	1000	10.3	5.7	5.0	500	27	15	4.9			1450	53.2	19	10	4.9	1000	9.4	5.2	5.0	500	22	12		4.9		1450	67.4	14.8	8.3	5.0	1000	7.4	4.1	5.0	500	20		11	4.9		1450	72.6	13.8	7.7	5.0	1000	6.9	3.8	5.0	500		17.1	9.5	5.0		1450	85.0	11.8	6.6	5.0	1000	5.9	3.3		5.0	500	15.7	8.7		5.0	1450	92.6	10.8	6.0	5.0	1000		5.4	3.0	5.0	500	14.3		8.0	5.0	1450	101	9.9	5.5		5.0	1000	4.9	2.7	5.0	500		13.1	6.5	4.5
500		56	18.9	3.0		1450	10.1	144	50		3.1	1000		99		35	3.2	500			50	18.3	3.3	1450	11.4	127	44	3.1	1000		87	31	3.2	500		44	16.2	3.3	1450	13.1	111	39	3.2	1000		76	27	3.2	500		38	14.2	3.3	1450	14.1	103	36	3.2	1000		71	26	3.2	500		36	13.3	3.4	1450	15.1	96	34	3.2	1000		66	24	3.3	500	33	12.4		3.4	1450	17.8	82	29	3.2	1000		56	21	3.3	500	28	10.6		3.4	1450	19.3	75	27	3.2	1000		52	19	3.3	500	26	9.8		3.4	1450	21.2	69	24	3.2	1000		47	17	3.3	500	24	9.0		3.4	1450	25.3	57	21	3.3	1000		39	15	3.3	500	19.7	7.7		3.5	1450	28.8	50	19	3.3	1000		35	13	3.4	500	17.4	6.8	3.5		1450	33.0	44	16	3.3	1000	30		11	3.4	500	15.2	5.9	3.5		1450	35.4	41	15	3.3	1000	28		11	3.5	500	14.1	5.5	3.5		1450	38.2	38	14	3.3	1000	26		9.9	3.4	500	13.1	5.1	3.5		1450	44.7	32	12	3.4	1000	22		8.5	3.4	500	11.2	4.4	3.5		1450	48.7	30	11	3.4	1000	21		7.8	3.4	500	10.3	4.0	3.5		1450	53.3	27	10	3.4	1000	18.8		7.3	3.5	500	9.4	3.7	3.5	1450		60.8	24	9.0	3.4	1000	16.4		6.4	3.5	500	8.2	3.2	3.5	1450	74.8		19.4	7.6	3.5	1000	13.4		5.2	3.5	500	6.7	2.6	3.5	1450	80.6		18.0	7.0	3.5	1000	12.4		4.8	3.5	500	6.2	2.4	3.5	1450	94.4		15.4	6.0	3.5	1000	10.6		4.1	3.5	500	5.3	2.1	3.5	1450	103		14.1	5.5	3.5	1000	9.7		3.8	3.5	500	4.9	1.9	3.5	1450	113		12.9	5.0	3.5	1000	8.9		3.5	3.5	500	4.4	1.7	3.5	1450	124*	11.7		4.6	3.5	1000	8.1		3.1	3.5	500	4.0	1.6	3.5	1450	137*	10.6		4.1	3.5	1000	7.3		2.8	3.5	500	3.6	1.4	3.5	1450	120	120		53	4.0	1000	60	27		4.0	500	15.4	7.7	4.5	1450	9.40	106		53	4.5	1000	53	27		4.5	500	137	68	4.5	1450	10.6	94		48	4.6	1000	47	25		4.7	500	120	60	4.5	1450	12.0	83		42	4.6	1000	41	22		4.7	500	113	57	4.5	1450	12.9	78	40		4.6	1000	39	21		4.8	500	98	50	4.5	1450	14.8	68	35	4.6		1000	34	18		4.8	500	91	46	4.6	1450	15.9	63	32	4.6		1000	31	17		4.8	500	78	40	4.6	1450	18.7	54	28	4.7		1000	27	14		4.8	500	71	37	4.6	1450	20.3	49	26	4.7		1000	25	13		4.9	500	65	33	4.6	1450	22.2	45	24	4.7	1000		22	12		4.9	500	57	30	4.7	1450	25.4	39	21	4.8	1000		19.7	11		4.9	500	50	26	4.7	1450	28.8	35	19	4.8	1000		17.4	9.7		5.0	500	47	25	4.7	1450	30.8	32	17	4.8	1000		16.2	9.0		5.0	500	41	22	4.8	1450	35.4	28	15	4.8	1000		14.1	7.9		5.0	500	38	20	4.8	1450	38.1	26	14	4.9	1000		13.1	7.3		5.0	500	33	17	4.8	1450	44.6	22	12	4.9	1000	11.2		6.2	5.0		500	30	16	4.8	1450	48.6	21	11	4.9	1000	10.3		5.7	5.0		500	27	15	4.9	1450	53.2	19	10	4.9	1000	9.4	5.2		5.0		500	22	12	4.9	1450	67.4	14.8	8.3	5.0	1000	7.4	4.1		5.0		500	20	11	4.9	1450	72.6	13.8	7.7	5.0	1000	6.9	3.8		5.0		500	17.1	9.5	5.0	1450	85.0	11.8	6.6	5.0	1000	5.9	3.3		5.0		500	15.7	8.7	5.0	1450	92.6	10.8	6.0	5.0	1000	5.4		3.0	5.0		500	14.3	8.0	5.0	1450	101	9.9	5.5	5.0	1000		4.9	2.7	5.0		500	13.1	6.5	4.5	1450	111	9.0	4.5	4.5		1000	4.5	2.3
1450	10.1	144	50	3.1		1000		99	35		3.2	500		50		18.3	3.3	1450	11.4		127	44	3.1	1000		87	31	3.2	500		44	16.2	3.3	1450	13.1	111	39	3.2	1000		76	27	3.2	500		38	14.2	3.3	1450	14.1	103	36	3.2	1000		71	26	3.2	500		36	13.3	3.4	1450	15.1	96	34	3.2	1000		66	24	3.3	500		33	12.4	3.4	1450	17.8	82	29	3.2	1000		56	21	3.3	500		28	10.6	3.4	1450	19.3	75	27	3.2	1000		52	19	3.3	500		26	9.8	3.4	1450	21.2	69	24	3.2	1000		47	17	3.3	500		24	9.0	3.4	1450	25.3	57	21	3.3	1000		39	15	3.3	500		19.7	7.7	3.5	1450	28.8	50	19	3.3	1000		35	13	3.4	500		17.4	6.8	3.5	1450	33.0	44	16	3.3	1000		30	11	3.4	500	15.2		5.9	3.5	1450	35.4	41	15	3.3	1000		28	11	3.5	500	14.1		5.5	3.5	1450	38.2	38	14	3.3	1000		26	9.9	3.4	500	13.1		5.1	3.5	1450	44.7	32	12	3.4	1000		22	8.5	3.4	500	11.2		4.4	3.5	1450	48.7	30	11	3.4	1000		21	7.8	3.4	500	10.3		4.0	3.5	1450	53.3	27	10	3.4	1000		18.8	7.3	3.5	500	9.4		3.7	3.5	1450	60.8	24	9.0	3.4	1000		16.4	6.4	3.5	500	8.2		3.2	3.5	1450	74.8	19.4	7.6	3.5		1000	13.4	5.2	3.5	500	6.7		2.6	3.5	1450	80.6	18.0	7.0	3.5		1000	12.4	4.8	3.5	500	6.2		2.4	3.5	1450	94.4	15.4	6.0	3.5		1000	10.6	4.1	3.5	500	5.3		2.1	3.5	1450	103	14.1	5.5	3.5		1000	9.7	3.8	3.5	500	4.9		1.9	3.5	1450	113	12.9	5.0	3.5		1000	8.9	3.5	3.5	500	4.4		1.7	3.5	1450	124*	11.7	4.6	3.5		1000	8.1	3.1	3.5	500	4.0		1.6	3.5	1450	137*	10.6	4.1	3.5		1000	7.3	2.8	3.5	500	3.6		1.4	3.5	1450	120	120	53	4.0		1000	60	27	4.0	500	15.4	7.7		4.5	1450	9.40	106	53	4.5		1000	53	27	4.5	500	137	68		4.5	1450	10.6	94	48	4.6		1000	47	25	4.7	500	120	60		4.5	1450	12.0	83	42	4.6		1000	41	22	4.7	500	113	57		4.5	1450	12.9	78	40	4.6		1000	39	21	4.8	500	98	50		4.5	1450	14.8	68	35	4.6		1000	34	18	4.8	500	91	46		4.6	1450	15.9	63	32	4.6		1000	31	17	4.8	500	78	40		4.6	1450	18.7	54	28	4.7		1000	27	14	4.8	500	71	37		4.6	1450	20.3	49	26	4.7		1000	25	13	4.9	500	65	33		4.6	1450	22.2	45	24	4.7		1000	22	12	4.9	500	57	30		4.7	1450	25.4	39	21	4.8		1000	19.7	11	4.9	500	50	26		4.7	1450	28.8	35	19	4.8		1000	17.4	9.7	5.0	500	47	25		4.7	1450	30.8	32	17	4.8		1000	16.2	9.0	5.0	500	41	22		4.8	1450	35.4	28	15	4.8		1000	14.1	7.9	5.0	500	38	20		4.8	1450	38.1	26	14	4.9		1000	13.1	7.3	5.0	500	33	17		4.8	1450	44.6	22	12	4.9		1000	11.2	6.2	5.0	500	30	16	4.8		1450	48.6	21	11	4.9		1000	10.3	5.7	5.0	500	27	15	4.9		1450	53.2	19	10	4.9		1000	9.4	5.2	5.0	500	22	12	4.9		1450	67.4	14.8	8.3	5.0		1000	7.4	4.1	5.0	500	20	11	4.9		1450	72.6	13.8	7.7	5.0		1000	6.9	3.8	5.0	500	17.1	9.5	5.0		1450	85.0	11.8	6.6	5.0		1000	5.9	3.3	5.0	500	15.7	8.7	5.0		1450	92.6	10.8	6.0	5.0		1000	5.4	3.0	5.0	500	14.3	8.0	5.0		1450	101	9.9	5.5	5.0		1000	4.9	2.7	5.0	500	13.1	6.5	4.5		1450	111	9.0	4.5	4.5		1000	4.5	2.3	4.5	500	11.7	6.5
1000		99	35	3.2		500		50	18.3		3.3	1450	11.4	127		44	3.1	1000			87	31	3.2	500		44	16.2	3.3	1450	13.1	111	39	3.2	1000		76	27	3.2	500		38	14.2	3.3	1450	14.1	103	36	3.2	1000		71	26	3.2	500		36	13.3	3.4	1450	15.1	96	34	3.2	1000		66	24	3.3	500		33	12.4	3.4	1450	17.8	82	29	3.2	1000		56	21	3.3	500		28	10.6	3.4	1450	19.3	75	27	3.2	1000		52	19	3.3	500		26	9.8	3.4	1450	21.2	69	24	3.2	1000		47	17	3.3	500		24	9.0	3.4	1450	25.3	57	21	3.3	1000		39	15	3.3	500		19.7	7.7	3.5	1450	28.8	50	19	3.3	1000		35	13	3.4	500		17.4	6.8	3.5	1450	33.0	44	16	3.3	1000		30	11	3.4	500		15.2	5.9	3.5	1450	35.4	41	15	3.3	1000		28	11	3.5	500		14.1	5.5	3.5	1450	38.2	38	14	3.3	1000		26	9.9	3.4	500		13.1	5.1	3.5	1450	44.7	32	12	3.4	1000		22	8.5	3.4	500		11.2	4.4	3.5	1450	48.7	30	11	3.4	1000		21	7.8	3.4	500		10.3	4.0	3.5	1450	53.3	27	10	3.4	1000		18.8	7.3	3.5	500		9.4	3.7	3.5	1450	60.8	24	9.0	3.4	1000		16.4	6.4	3.5	500		8.2	3.2	3.5	1450	74.8	19.4	7.6	3.5	1000		13.4	5.2	3.5		500	6.7	2.6	3.5	1450	80.6	18.0	7.0	3.5	1000		12.4	4.8	3.5		500	6.2	2.4	3.5	1450	94.4	15.4	6.0	3.5	1000		10.6	4.1	3.5		500	5.3	2.1	3.5	1450	103	14.1	5.5	3.5	1000		9.7	3.8	3.5		500	4.9	1.9	3.5	1450	113	12.9	5.0	3.5	1000		8.9	3.5	3.5		500	4.4	1.7	3.5	1450	124*	11.7	4.6	3.5	1000		8.1	3.1	3.5		500	4.0	1.6	3.5	1450	137*	10.6	4.1	3.5	1000		7.3	2.8	3.5		500	3.6	1.4	3.5	1450	120	120	53	4.0	1000		60	27	4.0		500	15.4	7.7	4.5	1450	9.40	106	53	4.5	1000		53	27	4.5		500	137	68	4.5	1450	10.6	94	48	4.6	1000		47	25	4.7		500	120	60	4.5	1450	12.0	83	42	4.6	1000		41	22	4.7		500	113	57	4.5	1450	12.9	78	40	4.6	1000		39	21	4.8		500	98	50	4.5	1450	14.8	68	35	4.6	1000		34	18	4.8		500	91	46	4.6	1450	15.9	63	32	4.6	1000		31	17	4.8		500	78	40	4.6	1450	18.7	54	28	4.7	1000		27	14	4.8		500	71	37	4.6	1450	20.3	49	26	4.7	1000		25	13	4.9		500	65	33	4.6	1450	22.2	45	24	4.7	1000		22	12	4.9		500	57	30	4.7	1450	25.4	39	21	4.8	1000		19.7	11	4.9		500	50	26	4.7	1450	28.8	35	19	4.8	1000		17.4	9.7	5.0		500	47	25	4.7	1450	30.8	32	17	4.8	1000		16.2	9.0	5.0		500	41	22	4.8	1450	35.4	28	15	4.8	1000		14.1	7.9	5.0		500	38	20	4.8	1450	38.1	26	14	4.9	1000		13.1	7.3	5.0		500	33	17	4.8	1450	44.6	22	12	4.9	1000		11.2	6.2	5.0		500	30	16	4.8	1450	48.6	21	11	4.9	1000		10.3	5.7	5.0		500	27	15	4.9	1450	53.2	19	10	4.9	1000		9.4	5.2	5.0		500	22	12	4.9	1450	67.4	14.8	8.3	5.0	1000		7.4	4.1	5.0		500	20	11	4.9	1450	72.6	13.8	7.7	5.0	1000		6.9	3.8	5.0		500	17.1	9.5	5.0	1450	85.0	11.8	6.6	5.0	1000		5.9	3.3	5.0		500	15.7	8.7	5.0	1450	92.6	10.8	6.0	5.0	1000		5.4	3.0	5.0		500	14.3	8.0	5.0	1450	101	9.9	5.5	5.0	1000		4.9	2.7	5.0		500	13.1	6.5	4.5	1450	111	9.0	4.5	4.5	1000		4.5	2.3	4.5		500	11.7	6.5	5.0	1450	123*	8.1
500		50	18.3	3.3		1450	11.4	127	44		3.1	1000		87		31	3.2	500			44	16.2	3.3	1450	13.1	111	39	3.2	1000		76	27	3.2	500		38	14.2	3.3	1450	14.1	103	36	3.2	1000		71	26	3.2	500		36	13.3	3.4	1450	15.1	96	34	3.2	1000		66	24	3.3	500		33	12.4	3.4	1450	17.8	82	29	3.2	1000		56	21	3.3	500		28	10.6	3.4	1450	19.3	75	27	3.2	1000		52	19	3.3	500		26	9.8	3.4	1450	21.2	69	24	3.2	1000		47	17	3.3	500		24	9.0	3.4	1450	25.3	57	21	3.3	1000		39	15	3.3	500		19.7	7.7	3.5	1450	28.8	50	19	3.3	1000		35	13	3.4	500		17.4	6.8	3.5	1450	33.0	44	16	3.3	1000		30	11	3.4	500		15.2	5.9	3.5	1450	35.4	41	15	3.3	1000		28	11	3.5	500		14.1	5.5	3.5	1450	38.2	38	14	3.3	1000		26	9.9	3.4	500		13.1	5.1	3.5	1450	44.7	32	12	3.4	1000		22	8.5	3.4	500		11.2	4.4	3.5	1450	48.7	30	11	3.4	1000		21	7.8	3.4	500		10.3	4.0	3.5	1450	53.3	27	10	3.4	1000		18.8	7.3	3.5	500		9.4	3.7	3.5	1450	60.8	24	9.0	3.4	1000		16.4	6.4	3.5	500		8.2	3.2	3.5	1450	74.8	19.4	7.6	3.5	1000		13.4	5.2	3.5	500		6.7	2.6	3.5	1450	80.6	18.0	7.0	3.5	1000		12.4	4.8	3.5	500		6.2	2.4	3.5	1450	94.4	15.4	6.0	3.5	1000		10.6	4.1	3.5	500		5.3	2.1	3.5	1450	103	14.1	5.5	3.5	1000		9.7	3.8	3.5	500		4.9	1.9	3.5	1450	113	12.9	5.0	3.5	1000		8.9	3.5	3.5	500		4.4	1.7	3.5	1450	124*	11.7	4.6	3.5	1000		8.1	3.1	3.5	500		4.0	1.6	3.5	1450	137*	10.6	4.1	3.5	1000		7.3	2.8	3.5	500		3.6	1.4	3.5	1450	120	120	53	4.0	1000		60	27	4.0	500		15.4	7.7	4.5	1450	9.40	106	53	4.5	1000		53	27	4.5	500		137	68	4.5	1450	10.6	94	48	4.6	1000		47	25	4.7	500		120	60	4.5	1450	12.0	83	42	4.6	1000		41	22	4.7	500		113	57	4.5	1450	12.9	78	40	4.6	1000		39	21	4.8	500		98	50	4.5	1450	14.8	68	35	4.6	1000		34	18	4.8	500		91	46	4.6	1450	15.9	63	32	4.6	1000		31	17	4.8	500		78	40	4.6	1450	18.7	54	28	4.7	1000		27	14	4.8	500		71	37	4.6	1450	20.3	49	26	4.7	1000		25	13	4.9	500		65	33	4.6	1450	22.2	45	24	4.7	1000		22	12	4.9	500		57	30	4.7	1450	25.4	39	21	4.8	1000		19.7	11	4.9	500		50	26	4.7	1450	28.8	35	19	4.8	1000		17.4	9.7	5.0	500		47	25	4.7	1450	30.8	32	17	4.8	1000		16.2	9.0	5.0	500		41	22	4.8	1450	35.4	28	15	4.8	1000		14.1	7.9	5.0	500		38	20	4.8	1450	38.1	26	14	4.9	1000		13.1	7.3	5.0	500		33	17	4.8	1450	44.6	22	12	4.9	1000		11.2	6.2	5.0	500		30	16	4.8	1450	48.6	21	11	4.9	1000		10.3	5.7	5.0	500		27	15	4.9	1450	53.2	19	10	4.9	1000		9.4	5.2	5.0	500		22	12	4.9	1450	67.4	14.8	8.3	5.0	1000		7.4	4.1	5.0	500		20	11	4.9	1450	72.6	13.8	7.7	5.0	1000		6.9	3.8	5.0	500		17.1	9.5	5.0	1450	85.0	11.8	6.6	5.0	1000		5.9	3.3	5.0	500		15.7	8.7	5.0	1450	92.6	10.8	6.0	5.0	1000		5.4	3.0	5.0	500		14.3	8.0	5.0	1450	101	9.9	5.5	5.0	1000		4.9	2.7	5.0	500		13.1	6.5	4.5	1450	111	9.0	4.5	4.5	1000		4.5	2.3	4.5	500		11.7	6.5	5.0	1450	123*	8.1	4.5	5.0	1000		4.1
1450	11.4	127	44	3.1		1000		87	31		3.2	500		44		16.2	3.3	1450	13.1		111	39	3.2	1000		76	27	3.2	500		38	14.2	3.3	1450	14.1	103	36	3.2	1000		71	26	3.2	500		36	13.3	3.4	1450	15.1	96	34	3.2	1000		66	24	3.3	500		33	12.4	3.4	1450	17.8	82	29	3.2	1000		56	21	3.3	500		28	10.6	3.4	1450	19.3	75	27	3.2	1000		52	19	3.3	500		26	9.8	3.4	1450	21.2	69	24	3.2	1000		47	17	3.3	500		24	9.0	3.4	1450	25.3	57	21	3.3	1000		39	15	3.3	500		19.7	7.7	3.5	1450	28.8	50	19	3.3	1000		35	13	3.4	500		17.4	6.8	3.5	1450	33.0	44	16	3.3	1000		30	11	3.4	500		15.2	5.9	3.5	1450	35.4	41	15	3.3	1000		28	11	3.5	500		14.1	5.5	3.5	1450	38.2	38	14	3.3	1000		26	9.9	3.4	500		13.1	5.1	3.5	1450	44.7	32	12	3.4	1000		22	8.5	3.4	500		11.2	4.4	3.5	1450	48.7	30	11	3.4	1000		21	7.8	3.4	500		10.3	4.0	3.5	1450	53.3	27	10	3.4	1000		18.8	7.3	3.5	500		9.4	3.7	3.5	1450	60.8	24	9.0	3.4	1000		16.4	6.4	3.5	500		8.2	3.2	3.5	1450	74.8	19.4	7.6	3.5	1000		13.4	5.2	3.5	500		6.7	2.6	3.5	1450	80.6	18.0	7.0	3.5	1000		12.4	4.8	3.5	500		6.2	2.4	3.5	1450	94.4	15.4	6.0	3.5	1000		10.6	4.1	3.5	500		5.3	2.1	3.5	1450	103	14.1	5.5	3.5	1000		9.7	3.8	3.5	500		4.9	1.9	3.5	1450	113	12.9	5.0	3.5	1000		8.9	3.5	3.5	500		4.4	1.7	3.5	1450	124*	11.7	4.6	3.5	1000		8.1	3.1	3.5	500		4.0	1.6	3.5	1450	137*	10.6	4.1	3.5	1000		7.3	2.8	3.5	500		3.6	1.4	3.5	1450	120	120	53	4.0	1000		60	27	4.0	500		15.4	7.7	4.5	1450	9.40	106	53	4.5	1000		53	27	4.5	500		137	68	4.5	1450	10.6	94	48	4.6	1000		47	25	4.7	500		120	60	4.5	1450	12.0	83	42	4.6	1000		41	22	4.7	500		113	57	4.5	1450	12.9	78	40	4.6	1000		39	21	4.8	500		98	50	4.5	1450	14.8	68	35	4.6	1000		34	18	4.8	500		91	46	4.6	1450	15.9	63	32	4.6	1000		31	17	4.8	500		78	40	4.6	1450	18.7	54	28	4.7	1000		27	14	4.8	500		71	37	4.6	1450	20.3	49	26	4.7	1000		25	13	4.9	500		65	33	4.6	1450	22.2	45	24	4.7	1000		22	12	4.9	500		57	30	4.7	1450	25.4	39	21	4.8	1000		19.7	11	4.9	500		50	26	4.7	1450	28.8	35	19	4.8	1000		17.4	9.7	5.0	500		47	25	4.7	1450	30.8	32	17	4.8	1000		16.2	9.0	5.0	500		41	22	4.8	1450	35.4	28	15	4.8	1000		14.1	7.9	5.0	500		38	20	4.8	1450	38.1	26	14	4.9	1000		13.1	7.3	5.0	500		33	17	4.8	1450	44.6	22	12	4.9	1000		11.2	6.2	5.0	500		30	16	4.8	1450	48.6	21	11	4.9	1000		10.3	5.7	5.0	500		27	15	4.9	1450	53.2	19	10	4.9	1000		9.4	5.2	5.0	500		22	12	4.9	1450	67.4	14.8	8.3	5.0	1000		7.4	4.1	5.0	500		20	11	4.9	1450	72.6	13.8	7.7	5.0	1000		6.9	3.8	5.0	500		17.1	9.5	5.0	1450	85.0	11.8	6.6	5.0	1000		5.9	3.3	5.0	500		15.7	8.7	5.0	1450	92.6	10.8	6.0	5.0	1000		5.4	3.0	5.0	500		14.3	8.0	5.0	1450	101	9.9	5.5	5.0	1000		4.9	2.7	5.0	500		13.1	6.5	4.5	1450	111	9.0	4.5	4.5	1000		4.5	2.3	4.5	500		11.7	6.5	5.0	1450	123*	8.1	4.5	5.0	1000		4.1	2.3	5.0	500		10.7
1000		87	31	3.2		500		44	16.2		3.3	1450	13.1	111		39	3.2	1000			76	27	3.2	500		38	14.2	3.3	1450	14.1	103	36	3.2	1000		71	26	3.2	500		36	13.3	3.4	1450	15.1	96	34	3.2	1000		66	24	3.3	500		33	12.4	3.4	1450	17.8	82	29	3.2	1000		56	21	3.3	500		28	10.6	3.4	1450	19.3	75	27	3.2	1000		52	19	3.3	500		26	9.8	3.4	1450	21.2	69	24	3.2	1000		47	17	3.3	500		24	9.0	3.4	1450	25.3	57	21	3.3	1000		39	15	3.3	500		19.7	7.7	3.5	1450	28.8	50	19	3.3	1000		35	13	3.4	500		17.4	6.8	3.5	1450	33.0	44	16	3.3	1000		30	11	3.4	500		15.2	5.9	3.5	1450	35.4	41	15	3.3	1000		28	11	3.5	500		14.1	5.5	3.5	1450	38.2	38	14	3.3	1000		26	9.9	3.4	500		13.1	5.1	3.5	1450	44.7	32	12	3.4	1000		22	8.5	3.4	500		11.2	4.4	3.5	1450	48.7	30	11	3.4	1000		21	7.8	3.4	500		10.3	4.0	3.5	1450	53.3	27	10	3.4	1000		18.8	7.3	3.5	500		9.4	3.7	3.5	1450	60.8	24	9.0	3.4	1000		16.4	6.4	3.5	500		8.2	3.2	3.5	1450	74.8	19.4	7.6	3.5	1000		13.4	5.2	3.5	500		6.7	2.6	3.5	1450	80.6	18.0	7.0	3.5	1000		12.4	4.8	3.5	500		6.2	2.4	3.5	1450	94.4	15.4	6.0	3.5	1000		10.6	4.1	3.5	500		5.3	2.1	3.5	1450	103	14.1	5.5	3.5	1000		9.7	3.8	3.5	500		4.9	1.9	3.5	1450	113	12.9	5.0	3.5	1000		8.9	3.5	3.5	500		4.4	1.7	3.5	1450	124*	11.7	4.6	3.5	1000		8.1	3.1	3.5	500		4.0	1.6	3.5	1450	137*	10.6	4.1	3.5	1000		7.3	2.8	3.5	500		3.6	1.4	3.5	1450	120	120	53	4.0	1000		60	27	4.0	500		15.4	7.7	4.5	1450	9.40	106	53	4.5	1000		53	27	4.5	500		137	68	4.5	1450	10.6	94	48	4.6	1000		47	25	4.7	500		120	60	4.5	1450	12.0	83	42	4.6	1000		41	22	4.7	500		113	57	4.5	1450	12.9	78	40	4.6	1000		39	21	4.8	500		98	50	4.5	1450	14.8	68	35	4.6	1000		34	18	4.8	500		91	46	4.6	1450	15.9	63	32	4.6	1000		31	17	4.8	500		78	40	4.6	1450	18.7	54	28	4.7	1000		27	14	4.8	500		71	37	4.6	1450	20.3	49	26	4.7	1000		25	13	4.9	500		65	33	4.6	1450	22.2	45	24	4.7	1000		22	12	4.9	500		57	30	4.7	1450	25.4	39	21	4.8	1000		19.7	11	4.9	500		50	26	4.7	1450	28.8	35	19	4.8	1000		17.4	9.7	5.0	500		47	25	4.7	1450	30.8	32	17	4.8	1000		16.2	9.0	5.0	500		41	22	4.8	1450	35.4	28	15	4.8	1000		14.1	7.9	5.0	500		38	20	4.8	1450	38.1	26	14	4.9	1000		13.1	7.3	5.0	500		33	17	4.8	1450	44.6	22	12	4.9	1000		11.2	6.2	5.0	500		30	16	4.8	1450	48.6	21	11	4.9	1000		10.3	5.7	5.0	500		27	15	4.9	1450	53.2	19	10	4.9	1000		9.4	5.2	5.0	500		22	12	4.9	1450	67.4	14.8	8.3	5.0	1000		7.4	4.1	5.0	500		20	11	4.9	1450	72.6	13.8	7.7	5.0	1000		6.9	3.8	5.0	500		17.1	9.5	5.0	1450	85.0	11.8	6.6	5.0	1000		5.9	3.3	5.0	500		15.7	8.7	5.0	1450	92.6	10.8	6.0	5.0	1000		5.4	3.0	5.0	500		14.3	8.0	5.0	1450	101	9.9	5.5	5.0	1000		4.9	2.7	5.0	500		13.1	6.5	4.5	1450	111	9.0	4.5	4.5	1000		4.5	2.3	4.5	500		11.7	6.5	5.0	1450	123*	8.1	4.5	5.0	1000		4.1	2.3	5.0	500		10.7	5.4	4.5	1450	135*	7.4
500		44	16.2	3.3		1450	13.1	111	39		3.2	1000		76		27	3.2	500			38	14.2	3.3	1450	14.1	103	36	3.2	1000		71	26	3.2	500		36	13.3	3.4	1450	15.1	96	34	3.2	1000		66	24	3.3	500		33	12.4	3.4	1450	17.8	82	29	3.2	1000		56	21	3.3	500		28	10.6	3.4	1450	19.3	75	27	3.2	1000		52	19	3.3	500		26	9.8	3.4	1450	21.2	69	24	3.2	1000		47	17	3.3	500		24	9.0	3.4	1450	25.3	57	21	3.3	1000		39	15	3.3	500		19.7	7.7	3.5	1450	28.8	50	19	3.3	1000		35	13	3.4	500		17.4	6.8	3.5	1450	33.0	44	16	3.3	1000		30	11	3.4	500		15.2	5.9	3.5	1450	35.4	41	15	3.3	1000		28	11	3.5	500		14.1	5.5	3.5	1450	38.2	38	14	3.3	1000		26	9.9	3.4	500		13.1	5.1	3.5	1450	44.7	32	12	3.4	1000		22	8.5	3.4	500		11.2	4.4	3.5	1450	48.7	30	11	3.4	1000		21	7.8	3.4	500		10.3	4.0	3.5	1450	53.3	27	10	3.4	1000		18.8	7.3	3.5	500		9.4	3.7	3.5	1450	60.8	24	9.0	3.4	1000		16.4	6.4	3.5	500		8.2	3.2	3.5	1450	74.8	19.4	7.6	3.5	1000		13.4	5.2	3.5	500		6.7	2.6	3.5	1450	80.6	18.0	7.0	3.5	1000		12.4	4.8	3.5	500		6.2	2.4	3.5	1450	94.4	15.4	6.0	3.5	1000		10.6	4.1	3.5	500		5.3	2.1	3.5	1450	103	14.1	5.5	3.5	1000		9.7	3.8	3.5	500		4.9	1.9	3.5	1450	113	12.9	5.0	3.5	1000		8.9	3.5	3.5	500		4.4	1.7	3.5	1450	124*	11.7	4.6	3.5	1000		8.1	3.1	3.5	500		4.0	1.6	3.5	1450	137*	10.6	4.1	3.5	1000		7.3	2.8	3.5	500		3.6	1.4	3.5	1450	120	120	53	4.0	1000		60	27	4.0	500		15.4	7.7	4.5	1450	9.40	106	53	4.5	1000		53	27	4.5	500		137	68	4.5	1450	10.6	94	48	4.6	1000		47	25	4.7	500		120	60	4.5	1450	12.0	83	42	4.6	1000		41	22	4.7	500		113	57	4.5	1450	12.9	78	40	4.6	1000		39	21	4.8	500		98	50	4.5	1450	14.8	68	35	4.6	1000		34	18	4.8	500		91	46	4.6	1450	15.9	63	32	4.6	1000		31	17	4.8	500		78	40	4.6	1450	18.7	54	28	4.7	1000		27	14	4.8	500		71	37	4.6	1450	20.3	49	26	4.7	1000		25	13	4.9	500		65	33	4.6	1450	22.2	45	24	4.7	1000		22	12	4.9	500		57	30	4.7	1450	25.4	39	21	4.8	1000		19.7	11	4.9	500		50	26	4.7	1450	28.8	35	19	4.8	1000		17.4	9.7	5.0	500		47	25	4.7	1450	30.8	32	17	4.8	1000		16.2	9.0	5.0	500		41	22	4.8	1450	35.4	28	15	4.8	1000		14.1	7.9	5.0	500		38	20	4.8	1450	38.1	26	14	4.9	1000		13.1	7.3	5.0	500		33	17	4.8	1450	44.6	22	12	4.9	1000		11.2	6.2	5.0	500		30	16	4.8	1450	48.6	21	11	4.9	1000		10.3	5.7	5.0	500		27	15	4.9	1450	53.2	19	10	4.9	1000		9.4	5.2	5.0	500		22	12	4.9	1450	67.4	14.8	8.3	5.0	1000		7.4	4.1	5.0	500		20	11	4.9	1450	72.6	13.8	7.7	5.0	1000		6.9	3.8	5.0	500		17.1	9.5	5.0	1450	85.0	11.8	6.6	5.0	1000		5.9	3.3	5.0	500		15.7	8.7	5.0	1450	92.6	10.8	6.0	5.0	1000		5.4	3.0	5.0	500		14.3	8.0	5.0	1450	101	9.9	5.5	5.0	1000		4.9	2.7	5.0	500		13.1	6.5	4.5	1450	111	9.0	4.5	4.5	1000		4.5	2.3	4.5	500		11.7	6.5	5.0	1450	123*	8.1	4.5	5.0	1000		4.1	2.3	5.0	500		10.7	5.4	4.5	1450	135*	7.4	3.7	4.5	1000		3.7
1450	13.1	111	39	3.2		1000		76	27		3.2	500		38		14.2	3.3	1450	14.1		103	36	3.2	1000		71	26	3.2	500		36	13.3	3.4	1450	15.1	96	34	3.2	1000		66	24	3.3	500		33	12.4	3.4	1450	17.8	82	29	3.2	1000		56	21	3.3	500		28	10.6	3.4	1450	19.3	75	27	3.2	1000		52	19	3.3	500		26	9.8	3.4	1450	21.2	69	24	3.2	1000		47	17	3.3	500		24	9.0	3.4	1450	25.3	57	21	3.3	1000		39	15	3.3	500		19.7	7.7	3.5	1450	28.8	50	19	3.3	1000		35	13	3.4	500		17.4	6.8	3.5	1450	33.0	44	16	3.3	1000		30	11	3.4	500		15.2	5.9	3.5	1450	35.4	41	15	3.3	1000		28	11	3.5	500		14.1	5.5	3.5	1450	38.2	38	14	3.3	1000		26	9.9	3.4	500		13.1	5.1	3.5	1450	44.7	32	12	3.4	1000		22	8.5	3.4	500		11.2	4.4	3.5	1450	48.7	30	11	3.4	1000		21	7.8	3.4	500		10.3	4.0	3.5	1450	53.3	27	10	3.4	1000		18.8	7.3	3.5	500		9.4	3.7	3.5	1450	60.8	24	9.0	3.4	1000		16.4	6.4	3.5	500		8.2	3.2	3.5	1450	74.8	19.4	7.6	3.5	1000		13.4	5.2	3.5	500		6.7	2.6	3.5	1450	80.6	18.0	7.0	3.5	1000		12.4	4.8	3.5	500		6.2	2.4	3.5	1450	94.4	15.4	6.0	3.5	1000		10.6	4.1	3.5	500		5.3	2.1	3.5	1450	103	14.1	5.5	3.5	1000		9.7	3.8	3.5	500		4.9	1.9	3.5	1450	113	12.9	5.0	3.5	1000		8.9	3.5	3.5	500		4.4	1.7	3.5	1450	124*	11.7	4.6	3.5	1000		8.1	3.1	3.5	500		4.0	1.6	3.5	1450	137*	10.6	4.1	3.5	1000		7.3	2.8	3.5	500		3.6	1.4	3.5	1450	120	120	53	4.0	1000		60	27	4.0	500		15.4	7.7	4.5	1450	9.40	106	53	4.5	1000		53	27	4.5	500		137	68	4.5	1450	10.6	94	48	4.6	1000		47	25	4.7	500		120	60	4.5	1450	12.0	83	42	4.6	1000		41	22	4.7	500		113	57	4.5	1450	12.9	78	40	4.6	1000		39	21	4.8	500		98	50	4.5	1450	14.8	68	35	4.6	1000		34	18	4.8	500		91	46	4.6	1450	15.9	63	32	4.6	1000		31	17	4.8	500		78	40	4.6	1450	18.7	54	28	4.7	1000		27	14	4.8	500		71	37	4.6	1450	20.3	49	26	4.7	1000		25	13	4.9	500		65	33	4.6	1450	22.2	45	24	4.7	1000		22	12	4.9	500		57	30	4.7	1450	25.4	39	21	4.8	1000		19.7	11	4.9	500		50	26	4.7	1450	28.8	35	19	4.8	1000		17.4	9.7	5.0	500		47	25	4.7	1450	30.8	32	17	4.8	1000		16.2	9.0	5.0	500		41	22	4.8	1450	35.4	28	15	4.8	1000		14.1	7.9	5.0	500		38	20	4.8	1450	38.1	26	14	4.9	1000		13.1	7.3	5.0	500		33	17	4.8	1450	44.6	22	12	4.9	1000		11.2	6.2	5.0	500		30	16	4.8	1450	48.6	21	11	4.9	1000		10.3	5.7	5.0	500		27	15	4.9	1450	53.2	19	10	4.9	1000		9.4	5.2	5.0	500		22	12	4.9	1450	67.4	14.8	8.3	5.0	1000		7.4	4.1	5.0	500		20	11	4.9	1450	72.6	13.8	7.7	5.0	1000		6.9	3.8	5.0	500		17.1	9.5	5.0	1450	85.0	11.8	6.6	5.0	1000		5.9	3.3	5.0	500		15.7	8.7	5.0	1450	92.6	10.8	6.0	5.0	1000		5.4	3.0	5.0	500		14.3	8.0	5.0	1450	101	9.9	5.5	5.0	1000		4.9	2.7	5.0	500		13.1	6.5	4.5	1450	111	9.0	4.5	4.5	1000		4.5	2.3	4.5	500		11.7	6.5	5.0	1450	123*	8.1	4.5	5.0	1000		4.1	2.3	5.0	500		10.7	5.4	4.5	1450	135*	7.4	3.7	4.5	1000		3.7	1.9	4.5	500		
1000		76	27	3.2		500		38	14.2		3.3	1450	14.1	103		36	3.2	1000			71	26	3.2	500		36	13.3	3.4	1450	15.1	96	34	3.2	1000		66	24	3.3	500		33	12.4	3.4	1450	17.8	82	29	3.2	1000		56	21	3.3	500		28	10.6	3.4	1450	19.3	75	27	3.2	1000		52	19	3.3	500		26	9.8	3.4	1450	21.2	69	24	3.2	1000		47	17	3.3	500		24	9.0	3.4	1450	25.3	57	21	3.3	1000		39	15	3.3	500		19.7	7.7	3.5	1450	28.8	50	19	3.3	1000		35	13	3.4	500		17.4	6.8	3.5	1450	33.0	44	16	3.3	1000		30	11	3.4	500		15.2	5.9	3.5	1450	35.4	41	15	3.3	1000		28	11	3.5	500		14.1	5.5	3.5	1450	38.2	38	14	3.3	1000		26	9.9	3.4	500		13.1	5.1	3.5	1450	44.7	32	12	3.4	1000		22	8.5	3.4	500		11.2	4.4	3.5	1450	48.7	30	11	3.4	1000		21	7.8	3.4	500		10.3	4.0	3.5	1450	53.3	27	10	3.4	1000		18.8	7.3	3.5	500		9.4	3.7	3.5	1450	60.8	24	9.0	3.4	1000		16.4	6.4	3.5	500		8.2	3.2	3.5	1450	74.8	19.4	7.6	3.5	1000		13.4	5.2	3.5	500		6.7	2.6	3.5	1450	80.6	18.0	7.0	3.5	1000		12.4	4.8	3.5	500		6.2	2.4	3.5	1450	94.4	15.4	6.0	3.5	1000		10.6	4.1	3.5	500		5.3	2.1	3.5	1450	103	14.1	5.5	3.5	1000		9.7	3.8	3.5	500		4.9	1.9	3.5	1450	113	12.9	5.0	3.5	1000		8.9	3.5	3.5	500		4.4	1.7	3.5	1450	124*	11.7	4.6	3.5	1000		8.1	3.1	3.5	500		4.0	1.6	3.5	1450	137*	10.6	4.1	3.5	1000		7.3	2.8	3.5	500		3.6	1.4	3.5	1450	120	120	53	4.0	1000		60	27	4.0	500		15.4	7.7	4.5	1450	9.40	106	53	4.5	1000		53	27	4.5	500		137	68	4.5	1450	10.6	94	48	4.6	1000		47	25	4.7	500		120	60	4.5	1450	12.0	83	42	4.6	1000		41	22	4.7	500		113	57	4.5	1450	12.9	78	40	4.6	1000		39	21	4.8	500		98	50	4.5	1450	14.8	68	35	4.6	1000		34	18	4.8	500		91	46	4.6	1450	15.9	63	32	4.6	1000		31	17	4.8	500		78	40	4.6	1450	18.7	54	28	4.7	1000		27	14	4.8	500		71	37	4.6	1450	20.3	49	26	4.7	1000		25	13	4.9	500		65	33	4.6	1450	22.2	45	24	4.7	1000		22	12	4.9	500		57	30	4.7	1450	25.4	39	21	4.8	1000		19.7	11	4.9	500		50	26	4.7	1450	28.8	35	19	4.8	1000		17.4	9.7	5.0	500		47	25	4.7	1450	30.8	32	17	4.8	1000		16.2	9.0	5.0	500		41	22	4.8	1450	35.4	28	15	4.8	1000		14.1	7.9	5.0	500		38	20	4.8	1450	38.1	26	14	4.9	1000		13.1	7.3	5.0	500		33	17	4.8	1450	44.6	22	12	4.9	1000		11.2	6.2	5.0	500		30	16	4.8	1450	48.6	21	11	4.9	1000		10.3	5.7	5.0	500		27	15	4.9	1450	53.2	19	10	4.9	1000		9.4	5.2	5.0	500		22	12	4.9	1450	67.4	14.8	8.3	5.0	1000		7.4	4.1	5.0	500		20	11	4.9	1450	72.6	13.8	7.7	5.0	1000		6.9	3.8	5.0	500		17.1	9.5	5.0	1450	85.0	11.8	6.6	5.0	1000		5.9	3.3	5.0	500		15.7	8.7	5.0	1450	92.6	10.8	6.0	5.0	1000		5.4	3.0	5.0	500		14.3	8.0	5.0	1450	101	9.9	5.5	5.0	1000		4.9	2.7	5.0	500		13.1	6.5	4.5	1450	111	9.0	4.5	4.5	1000		4.5	2.3	4.5	500		11.7	6.5	5.0	1450	123*	8.1	4.5	5.0	1000		4.1	2.3	5.0	500		10.7	5.4	4.5	1450	135*	7.4	3.7	4.5	1000		3.7	1.9	4.5	500							
500		38	14.2	3.3		1450	14.1	103	36		3.2	1000		71		26	3.2	500			36	13.3	3.4	1450	15.1	96	34	3.2	1000		66	24	3.3	500		33	12.4	3.4	1450	17.8	82	29	3.2	1000		56	21	3.3	500		28	10.6	3.4	1450	19.3	75	27	3.2	1000		52	19	3.3	500		26	9.8	3.4	1450	21.2	69	24	3.2	1000		47	17	3.3	500		24	9.0	3.4	1450	25.3	57	21	3.3	1000		39	15	3.3	500		19.7	7.7	3.5	1450	28.8	50	19	3.3	1000		35	13	3.4	500		17.4	6.8	3.5	1450	33.0	44	16	3.3	1000		30	11	3.4	500		15.2	5.9	3.5	1450	35.4	41	15	3.3	1000		28	11	3.5	500		14.1	5.5	3.5	1450	38.2	38	14	3.3	1000		26	9.9	3.4	500		13.1	5.1	3.5	1450	44.7	32	12	3.4	1000		22	8.5	3.4	500		11.2	4.4	3.5	1450	48.7	30	11	3.4	1000		21	7.8	3.4	500		10.3	4.0	3.5	1450	53.3	27	10	3.4	1000		18.8	7.3	3.5	500		9.4	3.7	3.5	1450	60.8	24	9.0	3.4	1000		16.4	6.4	3.5	500		8.2	3.2	3.5	1450	74.8	19.4	7.6	3.5	1000		13.4	5.2	3.5	500		6.7	2.6	3.5	1450	80.6	18.0	7.0	3.5	1000		12.4	4.8	3.5	500		6.2	2.4	3.5	1450	94.4	15.4	6.0	3.5	1000		10.6	4.1	3.5	500		5.3	2.1	3.5	1450	103	14.1	5.5	3.5	1000		9.7	3.8	3.5	500		4.9	1.9	3.5	1450	113	12.9	5.0	3.5	1000		8.9	3.5	3.5	500		4.4	1.7	3.5	1450	124*	11.7	4.6	3.5	1000		8.1	3.1	3.5	500		4.0	1.6	3.5	1450	137*	10.6	4.1	3.5	1000		7.3	2.8	3.5	500		3.6	1.4	3.5	1450	120	120	53	4.0	1000		60	27	4.0	500		15.4	7.7	4.5	1450	9.40	106	53	4.5	1000		53	27	4.5	500		137	68	4.5	1450	10.6	94	48	4.6	1000		47	25	4.7	500		120	60	4.5	1450	12.0	83	42	4.6	1000		41	22	4.7	500		113	57	4.5	1450	12.9	78	40	4.6	1000		39	21	4.8	500		98	50	4.5	1450	14.8	68	35	4.6	1000		34	18	4.8	500		91	46	4.6	1450	15.9	63	32	4.6	1000		31	17	4.8	500		78	40	4.6	1450	18.7	54	28	4.7	1000		27	14	4.8	500		71	37	4.6	1450	20.3	49	26	4.7	1000		25	13	4.9	500		65	33	4.6	1450	22.2	45	24	4.7	1000		22	12	4.9	500		57	30	4.7	1450	25.4	39	21	4.8	1000		19.7	11	4.9	500		50	26	4.7	1450	28.8	35	19	4.8	1000		17.4	9.7	5.0	500		47	25	4.7	1450	30.8	32	17	4.8	1000		16.2	9.0	5.0	500		41	22	4.8	1450	35.4	28	15	4.8	1000		14.1	7.9	5.0	500		38	20	4.8	1450	38.1	26	14	4.9	1000		13.1	7.3	5.0	500		33	17	4.8	1450	44.6	22	12	4.9	1000		11.2	6.2	5.0	500		30	16	4.8	1450	48.6	21	11	4.9	1000		10.3	5.7	5.0	500		27	15	4.9	1450	53.2	19	10	4.9	1000		9.4	5.2	5.0	500		22	12	4.9	1450	67.4	14.8	8.3	5.0	1000		7.4	4.1	5.0	500		20	11	4.9	1450	72.6	13.8	7.7	5.0	1000		6.9	3.8	5.0	500		17.1	9.5	5.0	1450	85.0	11.8	6.6	5.0	1000		5.9	3.3	5.0	500		15.7	8.7	5.0	1450	92.6	10.8	6.0	5.0	1000		5.4	3.0	5.0	500		14.3	8.0	5.0	1450	101	9.9	5.5	5.0	1000		4.9	2.7	5.0	500		13.1	6.5	4.5	1450	111	9.0	4.5	4.5	1000		4.5	2.3	4.5	500		11.7	6.5	5.0	1450	123*	8.1	4.5	5.0	1000		4.1	2.3	5.0	500		10.7	5.4	4.5	1450	135*	7.4	3.7	4.5	1000		3.7	1.9	4.5	500												
1450	14.1	103	36	3.2		1000		71	26		3.2	500		36		13.3	3.4	1450	15.1		96	34	3.2	1000		66	24	3.3	500		33	12.4	3.4	1450	17.8	82	29	3.2	1000		56	21	3.3	500		28	10.6	3.4	1450	19.3	75	27	3.2	1000		52	19	3.3	500		26	9.8	3.4	1450	21.2	69	24	3.2	1000		47	17	3.3	500		24	9.0	3.4	1450	25.3	57	21	3.3	1000		39	15	3.3	500		19.7	7.7	3.5	1450	28.8	50	19	3.3	1000		35	13	3.4	500		17.4	6.8	3.5	1450	33.0	44	16	3.3	1000		30	11	3.4	500		15.2	5.9	3.5	1450	35.4	41	15	3.3	1000		28	11	3.5	500		14.1	5.5	3.5	1450	38.2	38	14	3.3	1000		26	9.9	3.4	500		13.1	5.1	3.5	1450	44.7	32	12	3.4	1000		22	8.5	3.4	500		11.2	4.4	3.5	1450	48.7	30	11	3.4	1000		21	7.8	3.4	500		10.3	4.0	3.5	1450	53.3	27	10	3.4	1000		18.8	7.3	3.5	500		9.4	3.7	3.5	1450	60.8	24	9.0	3.4	1000		16.4	6.4	3.5	500		8.2	3.2	3.5	1450	74.8	19.4	7.6	3.5	1000		13.4	5.2	3.5	500		6.7	2.6	3.5	1450	80.6	18.0	7.0	3.5	1000		12.4	4.8	3.5	500		6.2	2.4	3.5	1450	94.4	15.4	6.0	3.5	1000		10.6	4.1	3.5	500		5.3	2.1	3.5	1450	103	14.1	5.5	3.5	1000		9.7	3.8	3.5	500		4.9	1.9	3.5	1450	113	12.9	5.0	3.5	1000		8.9	3.5	3.5	500		4.4	1.7	3.5	1450	124*	11.7	4.6	3.5	1000		8.1	3.1	3.5	500		4.0	1.6	3.5	1450	137*	10.6	4.1	3.5	1000		7.3	2.8	3.5	500		3.6	1.4	3.5	1450	120	120	53	4.0	1000		60	27	4.0	500		15.4	7.7	4.5	1450	9.40	106	53	4.5	1000		53	27	4.5	500		137	68	4.5	1450	10.6	94	48	4.6	1000		47	25	4.7	500		120	60	4.5	1450	12.0	83	42	4.6	1000		41	22	4.7	500		113	57	4.5	1450	12.9	78	40	4.6	1000		39	21	4.8	500		98	50	4.5	1450	14.8	68	35	4.6	1000		34	18	4.8	500		91	46	4.6	1450	15.9	63	32	4.6	1000		31	17	4.8	500		78	40	4.6	1450	18.7	54	28	4.7	1000		27	14	4.8	500		71	37	4.6	1450	20.3	49	26	4.7	1000		25	13	4.9	500		65	33	4.6	1450	22.2	45	24	4.7	1000		22	12	4.9	500		57	30	4.7	1450	25.4	39	21	4.8	1000		19.7	11	4.9	500		50	26	4.7	1450	28.8	35	19	4.8	1000		17.4	9.7	5.0	500		47	25	4.7	1450	30.8	32	17	4.8	1000		16.2	9.0	5.0	500		41	22	4.8	1450	35.4	28	15	4.8	1000		14.1	7.9	5.0	500		38	20	4.8	1450	38.1	26	14	4.9	1000		13.1	7.3	5.0	500		33	17	4.8	1450	44.6	22	12	4.9	1000		11.2	6.2	5.0	500		30	16	4.8	1450	48.6	21	11	4.9	1000		10.3	5.7	5.0	500		27	15	4.9	1450	53.2	19	10	4.9	1000		9.4	5.2	5.0	500		22	12	4.9	1450	67.4	14.8	8.3	5.0	1000		7.4	4.1	5.0	500		20	11	4.9	1450	72.6	13.8	7.7	5.0	1000		6.9	3.8	5.0	500		17.1	9.5	5.0	1450	85.0	11.8	6.6	5.0	1000		5.9	3.3	5.0	500		15.7	8.7	5.0	1450	92.6	10.8	6.0	5.0	1000		5.4	3.0	5.0	500		14.3	8.0	5.0	1450	101	9.9	5.5	5.0	1000		4.9	2.7	5.0	500		13.1	6.5	4.5	1450	111	9.0	4.5	4.5	1000		4.5	2.3	4.5	500		11.7	6.5	5.0	1450	123*	8.1	4.5	5.0	1000		4.1	2.3	5.0	500		10.7	5.4	4.5	1450	135*	7.4	3.7	4.5	1000		3.7	1.9	4.5	500																	
1000		71	26	3.2		500		36	13.3		3.4	1450	15.1	96		34	3.2	1000			66	24	3.3	500		33	12.4	3.4	1450	17.8	82	29	3.2	1000		56	21	3.3	500		28	10.6	3.4	1450	19.3	75	27	3.2	1000		52	19	3.3	500		26	9.8	3.4	1450	21.2	69	24	3.2	1000		47	17	3.3	500		24	9.0	3.4	1450	25.3	57	21	3.3	1000		39	15	3.3	500		19.7	7.7	3.5	1450	28.8	50	19	3.3	1000		35	13	3.4	500		17.4	6.8	3.5	1450	33.0	44	16	3.3	1000		30	11	3.4	500		15.2	5.9	3.5	1450	35.4	41	15	3.3	1000		28	11	3.5	500		14.1	5.5	3.5	1450	38.2	38	14	3.3	1000		26	9.9	3.4	500		13.1	5.1	3.5	1450	44.7	32	12	3.4	1000		22	8.5	3.4	500		11.2	4.4	3.5	1450	48.7	30	11	3.4	1000		21	7.8	3.4	500		10.3	4.0	3.5	1450	53.3	27	10	3.4	1000		18.8	7.3	3.5	500		9.4	3.7	3.5	1450	60.8	24	9.0	3.4	1000		16.4	6.4	3.5	500		8.2	3.2	3.5	1450	74.8	19.4	7.6	3.5	1000		13.4	5.2	3.5	500		6.7	2.6	3.5	1450	80.6	18.0	7.0	3.5	1000		12.4	4.8	3.5	500		6.2	2.4	3.5	1450	94.4	15.4	6.0	3.5	1000		10.6	4.1	3.5	500		5.3	2.1	3.5	1450	103	14.1	5.5	3.5	1000		9.7	3.8	3.5	500		4.9	1.9	3.5	1450	113	12.9	5.0	3.5	1000		8.9	3.5	3.5	500		4.4	1.7	3.5	1450	124*	11.7	4.6	3.5	1000		8.1	3.1	3.5	500		4.0	1.6	3.5	1450	137*	10.6	4.1	3.5	1000		7.3	2.8	3.5	500		3.6	1.4	3.5	1450	120	120	53	4.0	1000		60	27	4.0	500		15.4	7.7	4.5	1450	9.40	106	53	4.5	1000		53	27	4.5	500		137	68	4.5	1450	10.6	94	48	4.6	1000		47	25	4.7	500		120	60	4.5	1450	12.0	83	42	4.6	1000		41	22	4.7	500		113	57	4.5	1450	12.9	78	40	4.6	1000		39	21	4.8	500		98	50	4.5	1450	14.8	68	35	4.6	1000		34	18	4.8	500		91	46	4.6	1450	15.9	63	32	4.6	1000		31	17	4.8	500		78	40	4.6	1450	18.7	54	28	4.7	1000		27	14	4.8	500		71	37	4.6	1450	20.3	49	26	4.7	1000		25	13	4.9	500		65	33	4.6	1450	22.2	45	24	4.7	1000		22	12	4.9	500		57	30	4.7	1450	25.4	39	21	4.8	1000		19.7	11	4.9	500		50	26	4.7	1450	28.8	35	19	4.8	1000		17.4	9.7	5.0	500		47	25	4.7	1450	30.8	32	17	4.8	1000		16.2	9.0	5.0	500		41	22	4.8	1450	35.4	28	15	4.8	1000		14.1	7.9	5.0	500		38	20	4.8	1450	38.1	26	14	4.9	1000		13.1	7.3	5.0	500		33	17	4.8	1450	44.6	22	12	4.9	1000		11.2	6.2	5.0	500		30	16	4.8	1450	48.6	21	11	4.9	1000		10.3	5.7	5.0	500		27	15	4.9	1450	53.2	19	10	4.9	1000		9.4	5.2	5.0	500		22	12	4.9	1450	67.4	14.8	8.3	5.0	1000		7.4	4.1	5.0	500		20	11	4.9	1450	72.6	13.8	7.7	5.0	1000		6.9	3.8	5.0	500		17.1	9.5	5.0	1450	85.0	11.8	6.6	5.0	1000		5.9	3.3	5.0	500		15.7	8.7	5.0	1450	92.6	10.8	6.0	5.0	1000		5.4	3.0	5.0	500		14.3	8.0	5.0	1450	101	9.9	5.5	5.0	1000		4.9	2.7	5.0	500		13.1	6.5	4.5	1450	111	9.0	4.5	4.5	1000		4.5	2.3	4.5	500		11.7	6.5	5.0	1450	123*	8.1	4.5	5.0	1000		4.1	2.3	5.0	500		10.7	5.4	4.5	1450	135*	7.4	3.7	4.5	1000		3.7	1.9	4.5	500																						
500		36	13.3	3.4		1450	15.1	96	34		3.2	1000		66		24	3.3	500			33	12.4	3.4	1450	17.8	82	29	3.2	1000		56	21	3.3	500		28	10.6	3.4	1450	19.3	75	27	3.2	1000		52	19	3.3	500		26	9.8	3.4	1450	21.2	69	24	3.2	1000		47	17	3.3	500		24	9.0	3.4	1450	25.3	57	21	3.3	1000		39	15	3.3	500		19.7	7.7	3.5	1450	28.8	50	19	3.3	1000		35	13	3.4	500		17.4	6.8	3.5	1450	33.0	44	16	3.3	1000		30	11	3.4	500		15.2	5.9	3.5	1450	35.4	41	15	3.3	1000		28	11	3.5	500		14.1	5.5	3.5	1450	38.2	38	14	3.3	1000		26	9.9	3.4	500		13.1	5.1	3.5	1450	44.7	32	12	3.4	1000		22	8.5	3.4	500		11.2	4.4	3.5	1450	48.7	30	11	3.4	1000		21	7.8	3.4	500		10.3	4.0	3.5	1450	53.3	27	10	3.4	1000		18.8	7.3	3.5	500		9.4	3.7	3.5	1450	60.8	24	9.0	3.4	1000		16.4	6.4	3.5	500		8.2	3.2	3.5	1450	74.8	19.4	7.6	3.5	1000		13.4	5.2	3.5	500		6.7	2.6	3.5	1450	80.6	18.0	7.0	3.5	1000		12.4	4.8	3.5	500		6.2	2.4	3.5	1450	94.4	15.4	6.0	3.5	1000		10.6	4.1	3.5	500		5.3	2.1	3.5	1450	103	14.1	5.5	3.5	1000		9.7	3.8	3.5	500		4.9	1.9	3.5	1450	113	12.9	5.0	3.5	1000		8.9	3.5	3.5	500		4.4	1.7	3.5	1450	124*	11.7	4.6	3.5	1000		8.1	3.1	3.5	500		4.0	1.6	3.5	1450	137*	10.6	4.1	3.5	1000		7.3	2.8	3.5	500		3.6	1.4	3.5	1450	120	120	53	4.0	1000		60	27	4.0	500		15.4	7.7	4.5	1450	9.40	106	53	4.5	1000		53	27	4.5	500		137	68	4.5	1450	10.6	94	48	4.6	1000		47	25	4.7	500		120	60	4.5	1450	12.0	83	42	4.6	1000		41	22	4.7	500		113	57	4.5	1450	12.9	78	40	4.6	1000		39	21	4.8	500		98	50	4.5	1450	14.8	68	35	4.6	1000		34	18	4.8	500		91	46	4.6	1450	15.9	63	32	4.6	1000		31	17	4.8	500		78	40	4.6	1450	18.7	54	28	4.7	1000		27	14	4.8	500		71	37	4.6	1450	20.3	49	26	4.7	1000		25	13	4.9	500		65	33	4.6	1450	22.2	45	24	4.7	1000		22	12	4.9	500		57	30	4.7	1450	25.4	39	21	4.8	1000		19.7	11	4.9	500		50	26	4.7	1450	28.8	35	19	4.8	1000		17.4	9.7	5.0	500		47	25	4.7	1450	30.8	32	17	4.8	1000		16.2	9.0	5.0	500		41	22	4.8	1450	35.4	28	15	4.8	1000		14.1	7.9	5.0	500		38	20	4.8	1450	38.1	26	14	4.9	1000		13.1	7.3	5.0	500		33	17	4.8	1450	44.6	22	12	4.9	1000		11.2	6.2	5.0	500		30	16	4.8	1450	48.6	21	11	4.9	1000		10.3	5.7	5.0	500		27	15	4.9	1450	53.2	19	10	4.9	1000		9.4	5.2	5.0	500		22	12	4.9	1450	67.4	14.8	8.3	5.0	1000		7.4	4.1	5.0	500		20	11	4.9	1450	72.6	13.8	7.7	5.0	1000		6.9	3.8	5.0	500		17.1	9.5	5.0	1450	85.0	11.8	6.6	5.0	1000		5.9	3.3	5.0	500		15.7	8.7	5.0	1450	92.6	10.8	6.0	5.0	1000		5.4	3.0	5.0	500		14.3	8.0	5.0	1450	101	9.9	5.5	5.0	1000		4.9	2.7	5.0	500		13.1	6.5	4.5	1450	111	9.0	4.5	4.5	1000		4.5	2.3	4.5	500		11.7	6.5	5.0	1450	123*	8.1	4.5	5.0	1000		4.1	2.3	5.0	500		10.7	5.4	4.5	1450	135*	7.4	3.7	4.5	1000		3.7	1.9	4.5	500																											
1450	15.1	96	34	3.2		1000		66	24		3.3	500		33		12.4	3.4	1450	17.8		82	29	3.2	1000		56	21	3.3	500		28	10.6	3.4	1450	19.3	75	27	3.2	1000		52	19	3.3	500		26	9.8	3.4	1450	21.2	69	24	3.2	1000		47	17	3.3	500		24	9.0	3.4	1450	25.3	57	21	3.3	1000		39	15	3.3	500		19.7	7.7	3.5	1450	28.8	50	19	3.3	1000		35	13	3.4	500		17.4	6.8	3.5	1450	33.0	44	16	3.3	1000		30	11	3.4	500		15.2	5.9	3.5	1450	35.4	41	15	3.3	1000		28	11	3.5	500		14.1	5.5	3.5	1450	38.2	38	14	3.3	1000		26	9.9	3.4	500		13.1	5.1	3.5	1450	44.7	32	12	3.4	1000		22	8.5	3.4	500		11.2	4.4	3.5	1450	48.7	30	11	3.4	1000		21	7.8	3.4	500		10.3	4.0	3.5	1450	53.3	27	10	3.4	1000		18.8	7.3	3.5	500		9.4	3.7	3.5	1450	60.8	24	9.0	3.4	1000		16.4	6.4	3.5	500		8.2	3.2	3.5	1450	74.8	19.4	7.6	3.5	1000		13.4	5.2	3.5	500		6.7	2.6	3.5	1450	80.6	18.0	7.0	3.5	1000		12.4	4.8	3.5	500		6.2	2.4	3.5	1450	94.4	15.4	6.0	3.5	1000		10.6	4.1	3.5	500		5.3	2.1	3.5	1450	103	14.1	5.5	3.5	1000		9.7	3.8	3.5	500		4.9	1.9	3.5	1450	113	12.9	5.0	3.5	1000		8.9	3.5	3.5	500		4.4	1.7	3.5	1450	124*	11.7	4.6	3.5	1000		8.1	3.1	3.5	500		4.0	1.6	3.5	1450	137*	10.6	4.1	3.5	1000		7.3	2.8	3.5	500		3.6	1.4	3.5	1450	120	120	53	4.0	1000		60	27	4.0	500		15.4	7.7	4.5	1450	9.40	106	53	4.5	1000		53	27	4.5	500		137	68	4.5	1450	10.6	94	48	4.6	1000		47	25	4.7	500		120	60	4.5	1450	12.0	83	42	4.6	1000		41	22	4.7	500		113	57	4.5	1450	12.9	78	40	4.6	1000		39	21	4.8	500		98	50	4.5	1450	14.8	68	35	4.6	1000		34	18	4.8	500		91	46	4.6	1450	15.9	63	32	4.6	1000		31	17	4.8	500		78	40	4.6	1450	18.7	54	28	4.7	1000		27	14	4.8	500		71	37	4.6	1450	20.3	49	26	4.7	1000		25	13	4.9	500		65	33	4.6	1450	22.2	45	24	4.7	1000		22	12	4.9	500		57	30	4.7	1450	25.4	39	21	4.8	1000		19.7	11	4.9	500		50	26	4.7	1450	28.8	35	19	4.8	1000		17.4	9.7	5.0	500		47	25	4.7	1450	30.8	32	17	4.8	1000		16.2	9.0	5.0	500		41	22	4.8	1450	35.4	28	15	4.8	1000		14.1	7.9	5.0	500		38	20	4.8	1450	38.1	26	14	4.9	1000		13.1	7.3	5.0	500		33	17	4.8	1450	44.6	22	12	4.9	1000		11.2	6.2	5.0	500		30	16	4.8	1450	48.6	21	11	4.9	1000		10.3	5.7	5.0	500		27	15	4.9	1450	53.2	19	10	4.9	1000		9.4	5.2	5.0	500		22	12	4.9	1450	67.4	14.8	8.3	5.0	1000		7.4	4.1	5.0	500		20	11	4.9	1450	72.6	13.8	7.7	5.0	1000		6.9	3.8	5.0	500		17.1	9.5	5.0	1450	85.0	11.8	6.6	5.0	1000		5.9	3.3	5.0	500		15.7	8.7	5.0	1450	92.6	10.8	6.0	5.0	1000		5.4	3.0	5.0	500		14.3	8.0	5.0	1450	101	9.9	5.5	5.0	1000		4.9	2.7	5.0	500		13.1	6.5	4.5	1450	111	9.0	4.5	4.5	1000		4.5	2.3	4.5	500		11.7	6.5	5.0	1450	123*	8.1	4.5	5.0	1000		4.1	2.3	5.0	500		10.7	5.4	4.5	1450	135*	7.4	3.7	4.5	1000		3.7	1.9	4.5	500																																
1000		66	24	3.3		500		33	12.4		3.4	1450	17.8	82		29	3.2	1000			56	21	3.3	500		28	10.6	3.4	1450	19.3	75	27	3.2	1000		52	19	3.3	500		26	9.8	3.4	1450	21.2	69	24	3.2	1000		47	17	3.3	500		24	9.0	3.4	1450	25.3	57	21	3.3	1000		39	15	3.3	500		19.7	7.7	3.5	1450	28.8	50	19	3.3	1000		35	13	3.4	500		17.4	6.8	3.5	1450	33.0	44	16	3.3	1000		30	11	3.4	500		15.2	5.9	3.5	1450	35.4	41	15	3.3	1000		28	11	3.5	500		14.1	5.5	3.5	1450	38.2	38	14	3.3	1000		26	9.9	3.4	500		13.1	5.1	3.5	1450	44.7	32	12	3.4	1000		22	8.5	3.4	500		11.2	4.4	3.5	1450	48.7	30	11	3.4	1000		21	7.8	3.4	500		10.3	4.0	3.5	1450	53.3	27	10	3.4	1000		18.8	7.3	3.5	500		9.4	3.7	3.5	1450	60.8	24	9.0	3.4	1000		16.4	6.4	3.5	500		8.2	3.2	3.5	1450	74.8	19.4	7.6	3.5	1000		13.4	5.2	3.5	500		6.7	2.6	3.5	1450	80.6	18.0	7.0	3.5	1000		12.4	4.8	3.5	500		6.2	2.4	3.5	1450	94.4	15.4	6.0	3.5	1000		10.6	4.1	3.5	500		5.3	2.1	3.5	1450	103	14.1	5.5	3.5	1000		9.7	3.8	3.5	500		4.9	1.9	3.5	1450	113	12.9	5.0	3.5	1000		8.9	3.5	3.5	500		4.4	1.7	3.5	1450	124*	11.7	4.6	3.5	1000		8.1	3.1	3.5	500		4.0	1.6	3.5	1450	137*	10.6	4.1	3.5	1000		7.3	2.8	3.5	500		3.6	1.4	3.5	1450	120	120	53	4.0	1000		60	27	4.0	500		15.4	7.7	4.5	1450	9.40	106	53	4.5	1000		53	27	4.5	500		137	68	4.5	1450	10.6	94	48	4.6	1000		47	25	4.7	500		120	60	4.5	1450	12.0	83	42	4.6	1000		41	22	4.7	500		113	57	4.5	1450	12.9	78	40	4.6	1000		39	21	4.8	500		98	50	4.5	1450	14.8	68	35	4.6	1000		34	18	4.8	500		91	46	4.6	1450	15.9	63	32	4.6	1000		31	17	4.8	500		78	40	4.6	1450	18.7	54	28	4.7	1000		27	14	4.8	500		71	37	4.6	1450	20.3	49	26	4.7	1000		25	13	4.9	500		65	33	4.6	1450	22.2	45	24	4.7	1000		22	12	4.9	500		57	30	4.7	1450	25.4	39	21	4.8	1000		19.7	11	4.9	500		50	26	4.7	1450	28.8	35	19	4.8	1000		17.4	9.7	5.0	500		47	25	4.7	1450	30.8	32	17	4.8	1000		16.2	9.0	5.0	500		41	22	4.8	1450	35.4	28	15	4.8	1000		14.1	7.9	5.0	500		38	20	4.8	1450	38.1	26	14	4.9	1000		13.1	7.3	5.0	500		33	17	4.8	1450	44.6	22	12	4.9	1000		11.2	6.2	5.0	500		30	16	4.8	1450	48.6	21	11	4.9	1000		10.3	5.7	5.0	500		27	15	4.9	1450	53.2	19	10	4.9	1000		9.4	5.2	5.0	500		22	12	4.9	1450	67.4	14.8	8.3	5.0	1000		7.4	4.1	5.0	500		20	11	4.9	1450	72.6	13.8	7.7	5.0	1000		6.9	3.8	5.0	500		17.1	9.5	5.0	1450	85.0	11.8	6.6	5.0	1000		5.9	3.3	5.0	500		15.7	8.7	5.0	1450	92.6	10.8	6.0	5.0	1000		5.4	3.0	5.0	500		14.3	8.0	5.0	1450	101	9.9	5.5	5.0	1000		4.9	2.7	5.0	500		13.1	6.5	4.5	1450	111	9.0	4.5	4.5	1000		4.5	2.3	4.5	500		11.7	6.5	5.0	1450	123*	8.1	4.5	5.0	1000		4.1	2.3	5.0	500		10.7	5.4	4.5	1450	135*	7.4	3.7	4.5	1000		3.7	1.9	4.5	500																																					
500		33	12.4	3.4		1450	17.8	82	29		3.2	1000		56		21	3.3	500			28	10.6	3.4	1450	19.3	75	27	3.2	1000		52	19	3.3	500		26	9.8	3.4	1450	21.2	69	24	3.2	1000		47	17	3.3	500		24	9.0	3.4	1450	25.3	57	21	3.3	1000		39	15	3.3	500		19.7	7.7	3.5	1450	28.8	50	19	3.3	1000		35	13	3.4	500		17.4	6.8	3.5	1450	33.0	44	16	3.3	1000		30	11	3.4	500		15.2	5.9	3.5	1450	35.4	41	15	3.3	1000		28	11	3.5	500		14.1	5.5	3.5	1450	38.2	38	14	3.3	1000		26	9.9	3.4	500		13.1	5.1	3.5	1450	44.7	32	12	3.4	1000		22	8.5	3.4	500		11.2	4.4	3.5	1450	48.7	30	11	3.4	1000		21	7.8	3.4	500		10.3	4.0	3.5	1450	53.3	27	10	3.4	1000		18.8	7.3	3.5	500		9.4	3.7	3.5	1450	60.8	24	9.0	3.4	1000		16.4	6.4	3.5	500		8.2	3.2	3.5	1450	74.8	19.4	7.6	3.5	1000		13.4	5.2	3.5	500		6.7	2.6	3.5	1450	80.6	18.0	7.0	3.5	1000		12.4	4.8	3.5	500		6.2	2.4	3.5	1450	94.4	15.4	6.0	3.5	1000		10.6	4.1	3.5	500		5.3	2.1	3.5	1450	103	14.1	5.5	3.5	1000		9.7	3.8	3.5	500		4.9	1.9	3.5	1450	113	12.9	5.0	3.5	1000		8.9	3.5	3.5	500		4.4	1.7	3.5	1450	124*	11.7	4.6	3.5	1000		8.1	3.1	3.5	500		4.0	1.6	3.5	1450	137*	10.6	4.1	3.5	1000		7.3	2.8	3.5	500		3.6	1.4	3.5	1450	120	120	53	4.0	1000		60	27	4.0	500		15.4	7.7	4.5	1450	9.40	106	53	4.5	1000		53	27	4.5	500		137	68	4.5	1450	10.6	94	48	4.6	1000		47	25	4.7	500		120	60	4.5	1450	12.0	83	42	4.6	1000		41	22	4.7	500		113	57	4.5	1450	12.9	78	40	4.6	1000		39	21	4.8	500		98	50	4.5	1450	14.8	68	35	4.6	1000		34	18	4.8	500		91	46	4.6	1450	15.9	63	32	4.6	1000		31	17	4.8	500		78	40	4.6	1450	18.7	54	28	4.7	1000		27	14	4.8	500		71	37	4.6	1450	20.3	49	26	4.7	1000		25	13	4.9	500		65	33	4.6	1450	22.2	45	24	4.7	1000		22	12	4.9	500		57	30	4.7	1450	25.4	39	21	4.8	1000		19.7	11	4.9	500		50	26	4.7	1450	28.8	35	19	4.8	1000		17.4	9.7	5.0	500		47	25	4.7	1450	30.8	32	17	4.8	1000		16.2	9.0	5.0	500		41	22	4.8	1450	35.4	28	15	4.8	1000		14.1	7.9	5.0	500		38	20	4.8	1450	38.1	26	14	4.9	1000		13.1	7.3	5.0	500		33	17	4.8	1450	44.6	22	12	4.9	1000		11.2	6.2	5.0	500		30	16	4.8	1450	48.6	21	11	4.9	1000		10.3	5.7	5.0	500		27	15	4.9	1450	53.2	19	10	4.9	1000		9.4	5.2	5.0	500		22	12	4.9	1450	67.4	14.8	8.3	5.0	1000		7.4	4.1	5.0	500		20	11	4.9	1450	72.6	13.8	7.7	5.0	1000		6.9	3.8	5.0	500		17.1	9.5	5.0	1450	85.0	11.8	6.6	5.0	1000		5.9	3.3	5.0	500		15.7	8.7	5.0	1450	92.6	10.8	6.0	5.0	1000		5.4	3.0	5.0	500		14.3	8.0	5.0	1450	101	9.9	5.5	5.0	1000		4.9	2.7	5.0	500		13.1	6.5	4.5	1450	111	9.0	4.5	4.5	1000		4.5	2.3	4.5	500		11.7	6.5	5.0	1450	123*	8.1	4.5	5.0	1000		4.1	2.3	5.0	500		10.7	5.4	4.5	1450	135*	7.4	3.7	4.5	1000		3.7	1.9	4.5	500																																										
1450	17.8	82	29	3.2		1000		56	21		3.3	500		28		10.6	3.4	1450	19.3		75	27	3.2	1000		52	19	3.3	500		26	9.8	3.4	1450	21.2	69	24	3.2	1000		47	17	3.3	500		24	9.0	3.4	1450	25.3	57	21	3.3	1000		39	15	3.3	500		19.7	7.7	3.5	1450	28.8	50	19	3.3	1000		35	13	3.4	500		17.4	6.8	3.5	1450	33.0	44	16	3.3	1000		30	11	3.4	500		15.2	5.9	3.5	1450	35.4	41	15	3.3	1000		28	11	3.5	500		14.1	5.5	3.5	1450	38.2	38	14	3.3	1000		26	9.9	3.4	500		13.1	5.1	3.5	1450	44.7	32	12	3.4	1000		22	8.5	3.4	500		11.2	4.4	3.5	1450	48.7	30	11	3.4	1000		21	7.8	3.4	500		10.3	4.0	3.5	1450	53.3	27	10	3.4	1000		18.8	7.3	3.5	500		9.4	3.7	3.5	1450	60.8	24	9.0	3.4	1000		16.4	6.4	3.5	500		8.2	3.2	3.5	1450	74.8	19.4	7.6	3.5	1000		13.4	5.2	3.5	500		6.7	2.6	3.5	1450	80.6	18.0	7.0	3.5	1000		12.4	4.8	3.5	500		6.2	2.4	3.5	1450	94.4	15.4	6.0	3.5	1000		10.6	4.1	3.5	500		5.3	2.1	3.5	1450	103	14.1	5.5	3.5	1000		9.7	3.8	3.5	500		4.9	1.9	3.5	1450	113	12.9	5.0	3.5	1000		8.9	3.5	3.5	500		4.4	1.7	3.5	1450	124*	11.7	4.6	3.5	1000		8.1	3.1	3.5	500		4.0	1.6	3.5	1450	137*	10.6	4.1	3.5	1000		7.3	2.8	3.5	500		3.6	1.4	3.5	1450	120	120	53	4.0	1000		60	27	4.0	500		15.4	7.7	4.5	1450	9.40	106	53	4.5	1000		53	27	4.5	500		137	68	4.5	1450	10.6	94	48	4.6	1000		47	25	4.7	500		120	60	4.5	1450	12.0	83	42	4.6	1000		41	22	4.7	500		113	57	4.5	1450	12.9	78	40	4.6	1000		39	21	4.8	500		98	50	4.5	1450	14.8	68	35	4.6	1000		34	18	4.8	500		91	46	4.6	1450	15.9	63	32	4.6	1000		31	17	4.8	500		78	40	4.6	1450	18.7	54	28	4.7	1000		27	14	4.8	500		71	37	4.6	1450	20.3	49	26	4.7	1000		25	13	4.9	500		65	33	4.6	1450	22.2	45	24	4.7	1000		22	12	4.9	500		57	30	4.7	1450	25.4	39	21	4.8	1000		19.7	11	4.9	500		50	26	4.7	1450	28.8	35	19	4.8	1000		17.4	9.7	5.0	500		47	25	4.7	1450	30.8	32	17	4.8	1000		16.2	9.0	5.0	500		41	22	4.8	1450	35.4	28	15	4.8	1000		14.1	7.9	5.0	500		38	20	4.8	1450	38.1	26	14	4.9	1000		13.1	7.3	5.0	500		33	17	4.8	1450	44.6	22	12	4.9	1000		11.2	6.2	5.0	500		30	16	4.8	1450	48.6	21	11	4.9	1000		10.3	5.7	5.0	500		27	15	4.9	1450	53.2	19	10	4.9	1000		9.4	5.2	5.0	500		22	12	4.9	1450	67.4	14.8	8.3	5.0	1000		7.4	4.1	5.0	500		20	11	4.9	1450	72.6	13.8	7.7	5.0	1000		6.9	3.8	5.0	500		17.1	9.5	5.0	1450	85.0	11.8	6.6	5.0	1000		5.9	3.3	5.0	500		15.7	8.7	5.0	1450	92.6	10.8	6.0	5.0	1000		5.4	3.0	5.0	500		14.3	8.0	5.0	1450	101	9.9	5.5	5.0	1000		4.9	2.7	5.0	500		13.1	6.5	4.5	1450	111	9.0	4.5	4.5	1000		4.5	2.3	4.5	500		11.7	6.5	5.0	1450	123*	8.1	4.5	5.0	1000		4.1	2.3	5.0	500		10.7	5.4	4.5	1450	135*	7.4	3.7	4.5	1000		3.7	1.9	4.5	500																																															
1000		56	21	3.3		500		28	10.6		3.4	1450	19.3	75		27	3.2	1000			52	19	3.3	500		26	9.8	3.4	1450	21.2	69	24	3.2	1000		47	17	3.3	500		24	9.0	3.4	1450	25.3	57	21	3.3	1000		39	15	3.3	500		19.7	7.7	3.5	1450	28.8	50	19	3.3	1000		35	13	3.4	500		17.4	6.8	3.5	1450	33.0	44	16	3.3	1000		30	11	3.4	500		15.2	5.9	3.5	1450	35.4	41	15	3.3	1000		28	11	3.5	500		14.1	5.5	3.5	1450	38.2	38	14	3.3	1000		26	9.9	3.4	500		13.1	5.1	3.5	1450	44.7	32	12	3.4	1000		22	8.5	3.4	500		11.2	4.4	3.5	1450	48.7	30	11	3.4	1000		21	7.8	3.4	500		10.3	4.0	3.5	1450	53.3	27	10	3.4	1000		18.8	7.3	3.5	500		9.4	3.7	3.5	1450	60.8	24	9.0	3.4	1000		16.4	6.4	3.5	500		8.2	3.2	3.5	1450	74.8	19.4	7.6	3.5	1000		13.4	5.2	3.5	500		6.7	2.6	3.5	1450	80.6	18.0	7.0	3.5	1000		12.4	4.8	3.5	500		6.2	2.4	3.5	1450	94.4	15.4	6.0	3.5	1000		10.6	4.1	3.5	500		5.3	2.1	3.5	1450	103	14.1	5.5	3.5	1000		9.7	3.8	3.5	500		4.9	1.9	3.5	1450	113	12.9	5.0	3.5	1000		8.9	3.5	3.5	500		4.4	1.7	3.5	1450	124*	11.7	4.6	3.5	1000		8.1	3.1	3.5	500		4.0	1.6	3.5	1450	137*	10.6	4.1	3.5	1000		7.3	2.8	3.5	500		3.6	1.4	3.5	1450	120	120	53	4.0	1000		60	27	4.0	500		15.4	7.7	4.5	1450	9.40	106	53	4.5	1000		53	27	4.5	500		137	68	4.5	1450	10.6	94	48	4.6	1000		47	25	4.7	500		120	60	4.5	1450	12.0	83	42	4.6	1000		41	22	4.7	500		113	57	4.5	1450	12.9	78	40	4.6	1000		39	21	4.8	500		98	50	4.5	1450	14.8	68	35	4.6	1000		34	18	4.8	500		91	46	4.6	1450	15.9	63	32	4.6	1000		31	17	4.8	500		78	40	4.6	1450	18.7	54	28	4.7	1000		27	14	4.8	500		71	37	4.6	1450	20.3	49	26	4.7	1000		25	13	4.9	500		65	33	4.6	1450	22.2	45	24	4.7	1000		22	12	4.9	500		57	30	4.7	1450	25.4	39	21	4.8	1000		19.7	11	4.9	500		50	26	4.7	1450	28.8	35	19	4.8	1000		17.4	9.7	5.0	500		47	25	4.7	1450	30.8	32	17	4.8	1000		16.2	9.0	5.0	500		41	22	4.8	1450	35.4	28	15	4.8	1000		14.1	7.9	5.0	500		38	20	4.8	1450	38.1	26	14	4.9	1000		13.1	7.3	5.0	500		33	17	4.8	1450	44.6	22	12	4.9	1000		11.2	6.2	5.0	500		30	16	4.8	1450	48.6	21	11	4.9	1000		10.3	5.7	5.0	500		27	15	4.9	1450	53.2	19	10	4.9	1000		9.4	5.2	5.0	500		22	12	4.9	1450	67.4	14.8	8.3	5.0	1000		7.4	4.1	5.0	500		20	11	4.9	1450	72.6	13.8	7.7	5.0	1000		6.9	3.8	5.0	500		17.1	9.5	5.0	1450	85.0	11.8	6.6	5.0	1000		5.9	3.3	5.0	500		15.7	8.7	5.0	1450	92.6	10.8	6.0	5.0	1000		5.4	3.0	5.0	500		14.3	8.0	5.0	1450	101	9.9	5.5	5.0	1000		4.9	2.7	5.0	500		13.1	6.5	4.5	1450	111	9.0	4.5	4.5	1000		4.5	2.3	4.5	500		11.7	6.5	5.0	1450	123*	8.1	4.5	5.0	1000		4.1	2.3	5.0	500		10.7	5.4	4.5	1450	135*	7.4	3.7	4.5	1000		3.7	1.9	4.5	500																																																				
500		28	10.6	3.4		1450	19.3	75	27		3.2	1000		52		19	3.3	500			26	9.8	3.4	1450	21.2	69	24	3.2	1000		47	17	3.3	500		24	9.0	3.4	1450	25.3	57	21	3.3	1000		39	15	3.3	500		19.7	7.7	3.5	1450	28.8	50	19	3.3	1000		35	13	3.4	500		17.4	6.8	3.5	1450	33.0	44	16	3.3	1000		30	11	3.4	500		15.2	5.9	3.5	1450	35.4	41	15	3.3	1000		28	11	3.5	500		14.1	5.5	3.5	1450	38.2	38	14	3.3	1000		26	9.9	3.4	500		13.1	5.1	3.5	1450	44.7	32	12	3.4	1000		22	8.5	3.4	500		11.2	4.4	3.5	1450	48.7	30	11	3.4	1000		21	7.8	3.4	500		10.3	4.0	3.5	1450	53.3	27	10	3.4	1000		18.8	7.3	3.5	500		9.4	3.7	3.5	1450	60.8	24	9.0	3.4	1000		16.4	6.4	3.5	500		8.2	3.2	3.5	1450	74.8	19.4	7.6	3.5	1000		13.4	5.2	3.5	500		6.7	2.6	3.5	1450	80.6	18.0	7.0	3.5	1000		12.4	4.8	3.5	500		6.2	2.4	3.5	1450	94.4	15.4	6.0	3.5	1000		10.6	4.1	3.5	500		5.3	2.1	3.5	1450	103	14.1	5.5	3.5	1000		9.7	3.8	3.5	500		4.9	1.9	3.5	1450	113	12.9	5.0	3.5	1000		8.9	3.5	3.5	500		4.4	1.7	3.5	1450	124*	11.7	4.6	3.5	1000		8.1	3.1	3.5	500		4.0	1.6	3.5	1450	137*	10.6	4.1	3.5	1000		7.3	2.8	3.5	500		3.6	1.4	3.5	1450	120	120	53	4.0	1000		60	27	4.0	500		15.4	7.7	4.5	1450	9.40	106	53	4.5	1000		53	27	4.5	500		137	68	4.5	1450	10.6	94	48	4.6	1000		47	25	4.7	500		120	60	4.5	1450	12.0	83	42	4.6	1000		41	22	4.7	500		113	57	4.5	1450	12.9	78	40	4.6	1000		39	21	4.8	500		98	50	4.5	1450	14.8	68	35	4.6	1000		34	18	4.8	500		91	46	4.6	1450	15.9	63	32	4.6	1000		31	17	4.8	500		78	40	4.6	1450	18.7	54	28	4.7	1000		27	14	4.8	500		71	37	4.6	1450	20.3	49	26	4.7	1000		25	13	4.9	500		65	33	4.6	1450	22.2	45	24	4.7	1000		22	12	4.9	500		57	30	4.7	1450	25.4	39	21	4.8	1000		19.7	11	4.9	500		50	26	4.7	1450	28.8	35	19	4.8	1000		17.4	9.7	5.0	500		47	25	4.7	1450	30.8	32	17	4.8	1000		16.2	9.0	5.0	500		41	22	4.8	1450	35.4	28	15	4.8	1000		14.1	7.9	5.0	500		38	20	4.8	1450	38.1	26	14	4.9	1000		13.1	7.3	5.0	500		33	17	4.8	1450	44.6	22	12	4.9	1000		11.2	6.2	5.0	500		30	16	4.8	1450	48.6	21	11	4.9	1000		10.3	5.7	5.0	500		27	15	4.9	1450	53.2	19	10	4.9	1000		9.4	5.2	5.0	500		22	12	4.9	1450	67.4	14.8	8.3	5.0	1000		7.4	4.1	5.0	500		20	11	4.9	1450	72.6	13.8	7.7	5.0	1000		6.9	3.8	5.0	500		17.1	9.5	5.0	1450	85.0	11.8	6.6	5.0	1000		5.9	3.3	5.0	500		15.7	8.7	5.0	1450	92.6	10.8	6.0	5.0	1000		5.4	3.0	5.0	500		14.3	8.0	5.0	1450	101	9.9	5.5	5.0	1000		4.9	2.7	5.0	500		13.1	6.5	4.5	1450	111	9.0	4.5	4.5	1000		4.5	2.3	4.5	500		11.7	6.5	5.0	1450	123*	8.1	4.5	5.0	1000		4.1	2.3	5.0	500		10.7	5.4	4.5	1450	135*	7.4	3.7	4.5	1000		3.7	1.9	4.5	500																																																									
1450	19.3	75	27	3.2		1000		52	19		3.3	500		26		9.8	3.4	1450	21.2		69	24	3.2	1000		47	17	3.3	500		24	9.0	3.4	1450	25.3	57	21	3.3	1000		39	15	3.3	500		19.7	7.7	3.5	1450	28.8	50	19	3.3	1000		35	13	3.4	500		17.4	6.8	3.5	1450	33.0	44	16	3.3	1000		30	11	3.4	500		15.2	5.9	3.5	1450	35.4	41	15	3.3	1000		28	11	3.5	500		14.1	5.5	3.5	1450	38.2	38	14	3.3	1000		26	9.9	3.4	500		13.1	5.1	3.5	1450	44.7	32	12	3.4	1000		22	8.5	3.4	500		11.2	4.4	3.5	1450	48.7	30	11	3.4	1000		21	7.8	3.4	500		10.3	4.0	3.5	1450	53.3	27	10	3.4	1000		18.8	7.3	3.5	500		9.4	3.7	3.5	1450	60.8	24	9.0	3.4	1000		16.4	6.4	3.5	500		8.2	3.2	3.5	1450	74.8	19.4	7.6	3.5	1000		13.4	5.2	3.5	500		6.7	2.6	3.5	1450	80.6	18.0	7.0	3.5	1000		12.4	4.8	3.5	500		6.2	2.4	3.5	1450	94.4	15.4	6.0	3.5	1000		10.6	4.1	3.5	500		5.3	2.1	3.5	1450	103	14.1	5.5	3.5	1000		9.7	3.8	3.5	500		4.9	1.9	3.5	1450	113	12.9	5.0	3.5	1000		8.9	3.5	3.5	500		4.4	1.7	3.5	1450	124*	11.7	4.6	3.5	1000		8.1	3.1	3.5	500		4.0	1.6	3.5	1450	137*	10.6	4.1	3.5	1000		7.3	2.8	3.5	500		3.6	1.4	3.5	1450	120	120	53	4.0	1000		60	27	4.0	500		15.4	7.7	4.5	1450	9.40	106	53	4.5	1000		53	27	4.5	500		137	68	4.5	1450	10.6	94	48	4.6	1000		47	25	4.7	500		120	60	4.5	1450	12.0	83	42	4.6	1000		41	22	4.7	500		113	57	4.5	1450	12.9	78	40	4.6	1000		39	21	4.8	500		98	50	4.5	1450	14.8	68	35	4.6	1000		34	18	4.8	500		91	46	4.6	1450	15.9	63	32	4.6	1000		31	17	4.8	500		78	40	4.6	1450	18.7	54	28	4.7	1000		27	14	4.8	500		71	37	4.6	1450	20.3	49	26	4.7	1000		25	13	4.9	500		65	33	4.6	1450	22.2	45	24	4.7	1000		22	12	4.9	500		57	30	4.7	1450	25.4	39	21	4.8	1000		19.7	11	4.9	500		50	26	4.7	1450	28.8	35	19	4.8	1000		17.4	9.7	5.0	500		47	25	4.7	1450	30.8	32	17	4.8	1000		16.2	9.0	5.0	500		41	22	4.8	1450	35.4	28	15	4.8	1000		14.1	7.9	5.0	500		38	20	4.8	1450	38.1	26	14	4.9	1000		13.1	7.3	5.0	500		33	17	4.8	1450	44.6	22	12	4.9	1000		11.2	6.2	5.0	500		30	16	4.8	1450	48.6	21	11	4.9	1000		10.3	5.7	5.0	500		27	15	4.9	1450	53.2	19	10	4.9	1000		9.4	5.2	5.0	500		22	12	4.9	1450	67.4	14.8	8.3	5.0	1000		7.4	4.1	5.0	500		20	11	4.9	1450	72.6	13.8	7.7	5.0	1000		6.9	3.8	5.0	500		17.1	9.5	5.0	1450	85.0	11.8	6.6	5.0	1000		5.9	3.3	5.0	500		15.7	8.7	5.0	1450	92.6	10.8	6.0	5.0	1000		5.4	3.0	5.0	500		14.3	8.0	5.0	1450	101	9.9	5.5	5.0	1000		4.9	2.7	5.0	500		13.1	6.5	4.5	1450	111	9.0	4.5	4.5	1000		4.5	2.3	4.5	500		11.7	6.5	5.0	1450	123*	8.1	4.5	5.0	1000		4.1	2.3	5.0	500		10.7	5.4	4.5	1450	135*	7.4	3.7	4.5	1000		3.7	1.9	4.5	500																																																														
1000		52	19	3.3		500		26	9.8		3.4	1450	21.2	69		24	3.2	1000			47	17	3.3	500		24	9.0	3.4	1450	25.3	57	21	3.3	1000		39	15	3.3	500		19.7	7.7	3.5	1450	28.8	50	19	3.3	1000		35	13	3.4	500		17.4	6.8	3.5	1450	33.0	44	16	3.3	1000		30	11	3.4	500		15.2	5.9	3.5	1450	35.4	41	15	3.3	1000		28	11	3.5	500		14.1	5.5	3.5	1450	38.2	38	14	3.3	1000		26	9.9	3.4	500		13.1	5.1	3.5	1450	44.7	32	12	3.4	1000		22	8.5	3.4	500		11.2	4.4	3.5	1450	48.7	30	11	3.4	1000		21	7.8	3.4	500		10.3	4.0	3.5	1450	53.3	27	10	3.4	1000		18.8	7.3	3.5	500		9.4	3.7	3.5	1450	60.8	24	9.0	3.4	1000		16.4	6.4	3.5	500		8.2	3.2	3.5	1450	74.8	19.4	7.6	3.5	1000		13.4	5.2	3.5	500		6.7	2.6	3.5	1450	80.6	18.0	7.0	3.5	1000		12.4	4.8	3.5	500		6.2	2.4	3.5	1450	94.4	15.4	6.0	3.5	1000		10.6	4.1	3.5	500		5.3	2.1	3.5	1450	103	14.1	5.5	3.5	1000		9.7	3.8	3.5	500		4.9	1.9	3.5	1450	113	12.9	5.0	3.5	1000		8.9	3.5	3.5	500		4.4	1.7	3.5	1450	124*	11.7	4.6	3.5	1000		8.1	3.1	3.5	500		4.0	1.6	3.5	1450	137*	10.6	4.1	3.5	1000		7.3	2.8	3.5	500		3.6	1.4	3.5	1450	120	120	53	4.0	1000		60	27	4.0	500		15.4	7.7	4.5	1450	9.40	106	53	4.5	1000		53	27	4.5	500		137	68	4.5	1450	10.6	94	48	4.6	1000		47	25	4.7	500		120	60	4.5	1450	12.0	83	42	4.6	1000		41	22	4.7	500		113	57	4.5	1450	12.9	78	40	4.6	1000		39	21	4.8	500		98	50	4.5	1450	14.8	68	35	4.6	1000		34	18	4.8	500		91	46	4.6	1450	15.9	63	32	4.6	1000		31	17	4.8	500		78	40	4.6	1450	18.7	54	28	4.7	1000		27	14	4.8	500		71	37	4.6	1450	20.3	49	26	4.7	1000		25	13	4.9	500		65	33	4.6	1450	22.2	45	24	4.7	1000		22	12	4.9	500		57	30	4.7	1450	25.4	39	21	4.8	1000		19.7	11	4.9	500		50	26	4.7	1450	28.8	35	19	4.8	1000		17.4	9.7	5.0	500		47	25	4.7	1450	30.8	32	17	4.8	1000		16.2	9.0	5.0	500		41	22	4.8	1450	35.4	28	15	4.8	1000		14.1	7.9	5.0	500		38	20	4.8	1450	38.1	26	14	4.9	1000		13.1	7.3	5.0	500		33	17	4.8	1450	44.6	22	12	4.9	1000		11.2	6.2	5.0	500		30	16	4.8	1450	48.6	21	11	4.9	1000		10.3	5.7	5.0	500		27	15	4.9	1450	53.2	19	10	4.9	1000		9.4	5.2	5.0	500		22	12	4.9	1450	67.4	14.8	8.3	5.0	1000		7.4	4.1	5.0	500		20	11	4.9	1450	72.6	13.8	7.7	5.0	1000		6.9	3.8	5.0	500		17.1	9.5	5.0	1450	85.0	11.8	6.6	5.0	1000		5.9	3.3	5.0	500		15.7	8.7	5.0	1450	92.6	10.8	6.0	5.0	1000		5.4	3.0	5.0	500		14.3	8.0	5.0	1450	101	9.9	5.5	5.0	1000		4.9	2.7	5.0	500		13.1	6.5	4.5	1450	111	9.0	4.5	4.5	1000		4.5	2.3	4.5	500		11.7	6.5	5.0	1450	123*	8.1	4.5	5.0	1000		4.1	2.3	5.0	500		10.7	5.4	4.5	1450	135*	7.4	3.7	4.5	1000		3.7	1.9	4.5	500																																																																			
500		26	9.8	3.4		1450	21.2	69	24		3.2	1000		47		17	3.3	500			24	9.0	3.4	1450	25.3	57	21	3.3	1000		39	15	3.3	500		19.7	7.7	3.5	1450	28.8	50	19	3.3	1000		35	13	3.4	500		17.4	6.8	3.5	1450	33.0	44	16	3.3	1000		30	11	3.4	500		15.2	5.9	3.5	1450	35.4	41	15	3.3	1000		28	11	3.5	500		14.1	5.5	3.5	1450	38.2	38	14	3.3	1000		26	9.9	3.4	500		13.1	5.1	3.5	1450	44.7	32	12	3.4	1000		22	8.5	3.4	500		11.2	4.4	3.5	1450	48.7	30	11	3.4	1000		21	7.8	3.4	500		10.3	4.0	3.5	1450	53.3	27	10	3.4	1000		18.8	7.3	3.5	500		9.4	3.7	3.5	1450	60.8	24	9.0	3.4	1000		16.4	6.4	3.5	500		8.2	3.2	3.5	1450	74.8	19.4	7.6	3.5	1000		13.4	5.2	3.5	500		6.7	2.6	3.5	1450	80.6	18.0	7.0	3.5	1000		12.4	4.8	3.5	500		6.2	2.4	3.5	1450	94.4	15.4	6.0	3.5	1000		10.6	4.1	3.5	500		5.3	2.1	3.5	1450	103	14.1	5.5	3.5	1000		9.7	3.8	3.5	500		4.9	1.9	3.5	1450	113	12.9	5.0	3.5	1000		8.9	3.5	3.5	500		4.4	1.7	3.5	1450	124*	11.7	4.6	3.5	1000		8.1	3.1	3.5	500		4.0	1.6	3.5	1450	137*	10.6	4.1	3.5	1000		7.3	2.8	3.5	500		3.6	1.4	3.5	1450	120	120	53	4.0	1000		60	27	4.0	500		15.4	7.7	4.5	1450	9.40	106	53	4.5	1000		53	27	4.5	500		137	68	4.5	1450	10.6	94	48	4.6	1000		47	25	4.7	500		120	60	4.5	1450	12.0	83	42	4.6	1000		41	22	4.7	500		113	57	4.5	1450	12.9	78	40	4.6	1000		39	21	4.8	500		98	50	4.5	1450	14.8	68	35	4.6	1000		34	18	4.8	500		91	46	4.6	1450	15.9	63	32	4.6	1000		31	17	4.8	500		78	40	4.6	1450	18.7	54	28	4.7	1000		27	14	4.8	500		71	37	4.6	1450	20.3	49	26	4.7	1000		25	13	4.9	500		65	33	4.6	1450	22.2	45	24	4.7	1000		22	12	4.9	500		57	30	4.7	1450	25.4	39	21	4.8	1000		19.7	11	4.9	500		50	26	4.7	1450	28.8	35	19	4.8	1000		17.4	9.7	5.0	500		47	25	4.7	1450	30.8	32	17	4.8	1000		16.2	9.0	5.0	500		41	22	4.8	1450	35.4	28	15	4.8	1000		14.1	7.9	5.0	500		38	20	4.8	1450	38.1	26	14	4.9	1000		13.1	7.3	5.0	500		33	17	4.8	1450	44.6	22	12	4.9	1000		11.2	6.2	5.0	500		30	16	4.8	1450	48.6	21	11	4.9	1000		10.3	5.7	5.0	500		27	15	4.9	1450	53.2	19	10	4.9	1000		9.4	5.2	5.0	500		22	12	4.9	1450	67.4	14.8	8.3	5.0	1000		7.4	4.1	5.0	500		20	11	4.9	1450	72.6	13.8	7.7	5.0	1000		6.9	3.8	5.0	500		17.1	9.5	5.0	1450	85.0	11.8	6.6	5.0	1000		5.9	3.3	5.0	500		15.7	8.7	5.0	1450	92.6	10.8	6.0	5.0	1000		5.4	3.0	5.0	500		14.3	8.0	5.0	1450	101	9.9	5.5	5.0	1000		4.9	2.7	5.0	500		13.1	6.5	4.5	1450	111	9.0	4.5	4.5	1000		4.5	2.3	4.5	500		11.7	6.5	5.0	1450	123*	8.1	4.5	5.0	1000		4.1	2.3	5.0	500		10.7	5.4	4.5	1450	135*	7.4	3.7	4.5	1000		3.7	1.9	4.5	500																																																																								
1450	21.2	69	24	3.2		1000		47	17		3.3	500		24		9.0	3.4	1450	25.3		57	21	3.3	1000		39	15	3.3	500		19.7	7.7	3.5	1450	28.8	50	19	3.3	1000		35	13	3.4	500		17.4	6.8	3.5	1450	33.0	44	16	3.3	1000		30	11	3.4	500		15.2	5.9	3.5	1450	35.4	41	15	3.3	1000		28	11	3.5	500		14.1	5.5	3.5	1450	38.2	38	14	3.3	1000		26	9.9	3.4	500		13.1	5.1	3.5	1450	44.7	32	12	3.4	1000		22	8.5	3.4	500		11.2	4.4	3.5	1450	48.7	30	11	3.4	1000		21	7.8	3.4	500		10.3	4.0	3.5	1450	53.3	27	10	3.4	1000		18.8	7.3	3.5	500		9.4	3.7	3.5	1450	60.8	24	9.0	3.4	1000		16.4	6.4	3.5	500		8.2	3.2	3.5	1450	74.8	19.4	7.6	3.5	1000		13.4	5.2	3.5	500		6.7	2.6	3.5	1450	80.6	18.0	7.0	3.5	1000		12.4	4.8	3.5	500		6.2	2.4	3.5	1450	94.4	15.4	6.0	3.5	1000		10.6	4.1	3.5	500		5.3	2.1	3.5	1450	103	14.1	5.5	3.5	1000		9.7	3.8	3.5	500		4.9	1.9	3.5	1450	113	12.9	5.0	3.5	1000		8.9	3.5	3.5	500		4.4	1.7	3.5	1450	124*	11.7	4.6	3.5	1000		8.1	3.1	3.5	500		4.0	1.6	3.5	1450	137*	10.6	4.1	3.5	1000		7.3	2.8	3.5	500		3.6	1.4	3.5	1450	120	120	53	4.0	1000		60	27	4.0	500		15.4	7.7	4.5	1450	9.40	106	53	4.5	1000		53	27	4.5	500		137	68	4.5	1450	10.6	94	48	4.6	1000		47	25	4.7	500		120	60	4.5	1450	12.0	83	42	4.6	1000		41	22	4.7	500		113	57	4.5	1450	12.9	78	40	4.6	1000		39	21	4.8	500		98	50	4.5	1450	14.8	68	35	4.6	1000		34	18	4.8	500		91	46	4.6	1450	15.9	63	32	4.6	1000		31	17	4.8	500		78	40	4.6	1450	18.7	54	28	4.7	1000		27	14	4.8	500		71	37	4.6	1450	20.3	49	26	4.7	1000		25	13	4.9	500		65	33	4.6	1450	22.2	45	24	4.7	1000		22	12	4.9	500		57	30	4.7	1450	25.4	39	21	4.8	1000		19.7	11	4.9	500		50	26	4.7	1450	28.8	35	19	4.8	1000		17.4	9.7	5.0	500		47	25	4.7	1450	30.8	32	17	4.8	1000		16.2	9.0	5.0	500		41	22	4.8	1450	35.4	28	15	4.8	1000		14.1	7.9	5.0	500		38	20	4.8	1450	38.1	26	14	4.9	1000		13.1	7.3	5.0	500		33	17	4.8	1450	44.6	22	12	4.9	1000		11.2	6.2	5.0	500		30	16	4.8	1450	48.6	21	11	4.9	1000		10.3	5.7	5.0	500		27	15	4.9	1450	53.2	19	10	4.9	1000		9.4	5.2	5.0	500		22	12	4.9	1450	67.4	14.8	8.3	5.0	1000		7.4	4.1	5.0	500		20	11	4.9	1450	72.6	13.8	7.7	5.0	1000		6.9	3.8	5.0	500		17.1	9.5	5.0	1450	85.0	11.8	6.6	5.0	1000		5.9	3.3	5.0	500		15.7	8.7	5.0	1450	92.6	10.8	6.0	5.0	1000		5.4	3.0	5.0	500		14.3	8.0	5.0	1450	101	9.9	5.5	5.0	1000		4.9	2.7	5.0	500		13.1	6.5	4.5	1450	111	9.0	4.5	4.5	1000		4.5	2.3	4.5	500		11.7	6.5	5.0	1450	123*	8.1	4.5	5.0	1000		4.1	2.3	5.0	500		10.7	5.4	4.5	1450	135*	7.4	3.7	4.5	1000		3.7	1.9	4.5	500																																																																													
1000		47	17	3.3		500		24	9.0		3.4	1450	25.3	57		21	3.3	1000			39	15	3.3	500		19.7	7.7	3.5	1450	28.8	50	19	3.3	1000		35	13	3.4	500		17.4	6.8	3.5	1450	33.0	44	16	3.3	1000		30	11	3.4	500		15.2	5.9	3.5	1450	35.4	41	15	3.3	1000		28	11	3.5	500		14.1	5.5	3.5	1450	38.2	38	14	3.3	1000		26	9.9	3.4	500		13.1	5.1	3.5	1450	44.7	32	12	3.4	1000		22	8.5	3.4	500		11.2	4.4	3.5	1450	48.7	30	11	3.4	1000		21	7.8	3.4	500		10.3	4.0	3.5	1450	53.3	27	10	3.4	1000		18.8	7.3	3.5	500		9.4	3.7	3.5	1450	60.8	24	9.0	3.4	1000		16.4	6.4	3.5	500		8.2	3.2	3.5	1450	74.8	19.4	7.6	3.5	1000		13.4	5.2	3.5	500		6.7	2.6	3.5	1450	80.6	18.0	7.0	3.5	1000		12.4	4.8	3.5	500		6.2	2.4	3.5	1450	94.4	15.4	6.0	3.5	1000		10.6	4.1	3.5	500		5.3	2.1	3.5	1450	103	14.1	5.5	3.5	1000		9.7	3.8	3.5	500		4.9	1.9	3.5	1450	113	12.9	5.0	3.5	1000		8.9	3.5	3.5	500		4.4	1.7	3.5	1450	124*	11.7	4.6	3.5	1000		8.1	3.1	3.5	500		4.0	1.6	3.5	1450	137*	10.6	4.1	3.5	1000		7.3	2.8	3.5	500		3.6	1.4	3.5	1450	120	120	53	4.0	1000		60	27	4.0	500		15.4	7.7	4.5	1450	9.40	106	53	4.5	1000		53	27	4.5	500		137	68	4.5	1450	10.6	94	48	4.6	1000		47	25	4.7	500		120	60	4.5	1450	12.0	83	42	4.6	1000		41	22	4.7	500		113	57	4.5	1450	12.9	78	40	4.6	1000		39	21	4.8	500		98	50	4.5	1450	14.8	68	35	4.6	1000		34	18	4.8	500		91	46	4.6	1450	15.9	63	32	4.6	1000		31	17	4.8	500		78	40	4.6	1450	18.7	54	28	4.7	1000		27	14	4.8	500		71	37	4.6	1450	20.3	49	26	4.7	1000		25	13	4.9	500		65	33	4.6	1450	22.2	45	24	4.7	1000		22	12	4.9	500		57	30	4.7	1450	25.4	39	21	4.8	1000		19.7	11	4.9	500		50	26	4.7	1450	28.8	35	19	4.8	1000		17.4	9.7	5.0	500		47	25	4.7	1450	30.8	32	17	4.8	1000		16.2	9.0	5.0	500		41	22	4.8	1450	35.4	28	15	4.8	1000		14.1	7.9	5.0	500		38	20	4.8	1450	38.1	26	14	4.9	1000		13.1	7.3	5.0	500		33	17	4.8	1450	44.6	22	12	4.9	1000		11.2	6.2	5.0	500		30	16	4.8	1450	48.6	21	11	4.9	1000		10.3	5.7	5.0	500		27	15	4.9	1450	53.2	19	10	4.9	1000		9.4	5.2	5.0	500		22	12	4.9	1450	67.4	14.8	8.3	5.0	1000		7.4	4.1	5.0	500		20	11	4.9	1450	72.6	13.8	7.7	5.0	1000		6.9	3.8	5.0	500		17.1	9.5	5.0	1450	85.0	11.8	6.6	5.0	1000		5.9	3.3	5.0	500		15.7	8.7	5.0	1450	92.6	10.8	6.0	5.0	1000		5.4	3.0	5.0	500		14.3	8.0	5.0	1450	101	9.9	5.5	5.0	1000		4.9	2.7	5.0	500		13.1	6.5	4.5	1450	111	9.0	4.5	4.5	1000		4.5	2.3	4.5	500		11.7	6.5	5.0	1450	123*	8.1	4.5	5.0	1000		4.1	2.3	5.0	500		10.7	5.4	4.5	1450	135*	7.4	3.7	4.5	1000		3.7	1.9	4.5	500																																																																																		
500		24	9.0	3.4		1450	25.3	57	21		3.3	1000		39		15	3.3	500			19.7	7.7	3.5	1450	28.8	50	19	3.3	1000		35	13	3.4	500		17.4	6.8	3.5	1450	33.0	44	16	3.3	1000		30	11	3.4	500		15.2	5.9	3.5	1450	35.4	41	15	3.3	1000		28	11	3.5	500		14.1	5.5	3.5	1450	38.2	38	14	3.3	1000		26	9.9	3.4	500		13.1	5.1	3.5	1450	44.7	32	12	3.4	1000		22	8.5	3.4	500		11.2	4.4	3.5	1450	48.7	30	11	3.4	1000		21	7.8	3.4	500		10.3	4.0	3.5	1450	53.3	27	10	3.4	1000		18.8	7.3	3.5	500		9.4	3.7	3.5	1450	60.8	24	9.0	3.4	1000		16.4	6.4	3.5	500		8.2	3.2	3.5	1450	74.8	19.4	7.6	3.5	1000		13.4	5.2	3.5	500		6.7	2.6	3.5	1450	80.6	18.0	7.0	3.5	1000		12.4	4.8	3.5	500		6.2	2.4	3.5	1450	94.4	15.4	6.0	3.5	1000		10.6	4.1	3.5	500		5.3	2.1	3.5	1450	103	14.1	5.5	3.5	1000		9.7	3.8	3.5	500		4.9	1.9	3.5	1450	113	12.9	5.0	3.5	1000		8.9	3.5	3.5	500		4.4	1.7	3.5	1450	124*	11.7	4.6	3.5	1000		8.1	3.1	3.5	500		4.0	1.6	3.5	1450	137*	10.6	4.1	3.5	1000		7.3	2.8	3.5	500		3.6	1.4	3.5	1450	120	120	53	4.0	1000		60	27	4.0	500		15.4	7.7	4.5	1450	9.40	106	53	4.5	1000		53	27	4.5	500		137	68	4.5	1450	10.6	94	48	4.6	1000		47	25	4.7	500		120	60	4.5	1450	12.0	83	42	4.6	1000		41	22	4.7	500		113	57	4.5	1450	12.9	78	40	4.6	1000		39	21	4.8	500		98	50	4.5	1450	14.8	68	35	4.6	1000		34	18	4.8	500		91	46	4.6	1450	15.9	63	32	4.6	1000		31	17	4.8	500		78	40	4.6	1450	18.7	54	28	4.7	1000		27	14	4.8	500		71	37	4.6	1450	20.3	49	26	4.7	1000		25	13	4.9	500		65	33	4.6	1450	22.2	45	24	4.7	1000		22	12	4.9	500		57	30	4.7	1450	25.4	39	21	4.8	1000		19.7	11	4.9	500		50	26	4.7	1450	28.8	35	19	4.8	1000		17.4	9.7	5.0	500		47	25	4.7	1450	30.8	32	17	4.8	1000		16.2	9.0	5.0	500		41	22	4.8	1450	35.4	28	15	4.8	1000		14.1	7.9	5.0	500		38	20	4.8	1450	38.1	26	14	4.9	1000		13.1	7.3	5.0	500		33	17	4.8	1450	44.6	22	12	4.9	1000		11.2	6.2	5.0	500		30	16	4.8	1450	48.6	21	11	4.9	1000		10.3	5.7	5.0	500		27	15	4.9	1450	53.2	19	10	4.9	1000		9.4	5.2	5.0	500		22	12	4.9	1450	67.4	14.8	8.3	5.0	1000		7.4	4.1	5.0	500		20	11	4.9	1450	72.6	13.8	7.7	5.0	1000		6.9	3.8	5.0	500		17.1	9.5	5.0	1450	85.0	11.8	6.6	5.0	1000		5.9	3.3	5.0	500		15.7	8.7	5.0	1450	92.6	10.8	6.0	5.0	1000		5.4	3.0	5.0	500		14.3	8.0	5.0	1450	101	9.9	5.5	5.0	1000		4.9	2.7	5.0	500		13.1	6.5	4.5	1450	111	9.0	4.5	4.5	1000		4.5	2.3	4.5	500		11.7	6.5	5.0	1450	123*	8.1	4.5	5.0	1000		4.1	2.3	5.0	500		10.7	5.4	4.5	1450	135*	7.4	3.7	4.5	1000		3.7	1.9	4.5	500																																																																																							
1450	25.3	57	21	3.3	1000	39		15	3.3	500	19.7	7.7		3.5	1450	28.8	50	19	3.3	1000	35	13	3.4	500		17.4	6.8	3.5	1450		33.0	44	16	3.3	1000	30	11	3.4	500		15.2	5.9	3.5	1450		35.4	41	15	3.3	1000	28	11	3.5	500		14.1	5.5	3.5	1450		38.2	38	14	3.3	1000	26	9.9	3.4	500		13.1	5.1	3.5	1450		44.7	32	12	3.4	1000	22	8.5	3.4	500		11.2	4.4	3.5	1450		48.7	30	11	3.4	1000	21	7.8	3.4	500		10.3	4.0	3.5	1450		53.3	27	10	3.4	1000	18.8	7.3	3.5	500		9.4	3.7	3.5	1450		60.8	24	9.0	3.4	1000	16.4	6.4	3.5	500		8.2	3.2	3.5	1450		74.8	19.4	7.6	3.5	1000	13.4	5.2	3.5	500		6.7	2.6	3.5	1450		80.6	18.0	7.0	3.5	1000	12.4	4.8	3.5	500		6.2	2.4	3.5	1450		94.4	15.4	6.0	3.5	1000	10.6	4.1	3.5	500		5.3	2.1	3.5	1450		103	14.1	5.5	3.5	1000	9.7	3.8	3.5	500		4.9	1.9	3.5	1450		113	12.9	5.0	3.5	1000	8.9	3.5	3.5	500		4.4	1.7	3.5	1450		124*	11.7	4.6	3.5	1000	8.1	3.1	3.5	500		4.0	1.6	3.5	1450		137*	10.6	4.1	3.5	1000	7.3	2.8	3.5	500		3.6	1.4	3.5	1450		120	120	53	4.0	1000	60	27	4.0	500		15.4	7.7	4.5	1450		9.40	106	53	4.5	1000	53	27	4.5	500		137	68	4.5	1450		10.6	94	48	4.6	1000	47	25	4.7	500		120	60	4.5	1450		12.0	83	42	4.6	1000	41	22	4.7	500		113	57	4.5	1450		12.9	78	40	4.6	1000	39	21	4.8	500		98	50	4.5	1450		14.8	68	35	4.6	1000	34	18	4.8	500		91	46	4.6	1450		15.9	63	32	4.6	1000	31	17	4.8	500		78	40	4.6	1450		18.7	54	28	4.7	1000	27	14	4.8	500		71	37	4.6	1450		20.3	49	26	4.7	1000	25	13	4.9	500		65	33	4.6	1450		22.2	45	24	4.7	1000	22	12	4.9	500		57	30	4.7	1450		25.4	39	21	4.8	1000	19.7	11	4.9	500		50	26	4.7	1450		28.8	35	19	4.8	1000	17.4	9.7	5.0	500		47	25	4.7	1450		30.8	32	17	4.8	1000	16.2	9.0	5.0	500		41	22	4.8	1450		35.4	28	15	4.8	1000	14.1	7.9	5.0	500		38	20	4.8	1450		38.1	26	14	4.9	1000	13.1	7.3	5.0	500		33	17	4.8	1450		44.6	22	12	4.9	1000	11.2	6.2	5.0	500		30	16	4.8	1450		48.6	21	11	4.9	1000	10.3	5.7	5.0	500		27	15	4.9	1450		53.2	19	10	4.9	1000	9.4	5.2	5.0	500		22	12	4.9	1450		67.4	14.8	8.3	5.0	1000	7.4	4.1	5.0	500		20	11	4.9	1450		72.6	13.8	7.7	5.0	1000	6.9	3.8	5.0	500		17.1	9.5	5.0	1450		85.0	11.8	6.6	5.0	1000	5.9	3.3	5.0	500		15.7	8.7	5.0	1450		92.6	10.8	6.0	5.0	1000	5.4	3.0	5.0	500		14.3	8.0	5.0	1450		101	9.9	5.5	5.0	1000	4.9	2.7	5.0	500		13.1	6.5	4.5	1450		111	9.0	4.5	4.5	1000	4.5	2.3	4.5	500		11.7	6.5	5.0	1450		123*	8.1	4.5	5.0	1000	4.1	2.3	5.0	500		10.7	5.4	4.5	1450		135*	7.4	3.7	4.5	1000	3.7	1.9	4.5	500																																																																																																	
1000		39	15	3.3	500	19.7		7.7	3.5	1450	28.8	50	19	3.3	1000		35	13	3.4	500	17.4	6.8	3.5	1450		33.0	44	16	3.3	1000		30	11	3.4	500	15.2	5.9	3.5	1450		35.4	41	15	3.3	1000		28	11	3.5	500	14.1	5.5	3.5	1450		38.2	38	14	3.3	1000		26	9.9	3.4	500	13.1	5.1	3.5	1450		44.7	32	12	3.4	1000		22	8.5	3.4	500	11.2	4.4	3.5	1450		48.7	30	11	3.4	1000		21	7.8	3.4	500	10.3	4.0	3.5	1450		53.3	27	10	3.4	1000		18.8	7.3	3.5	500	9.4	3.7	3.5	1450		60.8	24	9.0	3.4	1000		16.4	6.4	3.5	500	8.2	3.2	3.5	1450		74.8	19.4	7.6	3.5	1000		13.4	5.2	3.5	500	6.7	2.6	3.5	1450		80.6	18.0	7.0	3.5	1000		12.4	4.8	3.5	500	6.2	2.4	3.5	1450		94.4	15.4	6.0	3.5	1000		10.6	4.1	3.5	500	5.3	2.1	3.5	1450		103	14.1	5.5	3.5	1000		9.7	3.8	3.5	500	4.9	1.9	3.5	1450		113	12.9	5.0	3.5	1000		8.9	3.5	3.5	500	4.4	1.7	3.5	1450		124*	11.7	4.6	3.5	1000		8.1	3.1	3.5	500	4.0	1.6	3.5	1450		137*	10.6	4.1	3.5	1000		7.3	2.8	3.5	500	3.6	1.4	3.5	1450		120	120	53	4.0	1000		60	27	4.0	500	15.4	7.7	4.5	1450		9.40	106	53	4.5	1000		53	27	4.5	500	137	68	4.5	1450		10.6	94	48	4.6	1000		47	25	4.7	500	120	60	4.5	1450		12.0	83	42	4.6	1000		41	22	4.7	500	113	57	4.5	1450		12.9	78	40	4.6	1000		39	21	4.8	500	98	50	4.5	1450		14.8	68	35	4.6	1000		34	18	4.8	500	91	46	4.6	1450		15.9	63	32	4.6	1000		31	17	4.8	500	78	40	4.6	1450		18.7	54	28	4.7	1000		27	14	4.8	500	71	37	4.6	1450		20.3	49	26	4.7	1000		25	13	4.9	500	65	33	4.6	1450		22.2	45	24	4.7	1000		22	12	4.9	500	57	30	4.7	1450		25.4	39	21	4.8	1000		19.7	11	4.9	500	50	26	4.7	1450		28.8	35	19	4.8	1000		17.4	9.7	5.0	500	47	25	4.7	1450		30.8	32	17	4.8	1000		16.2	9.0	5.0	500	41	22	4.8	1450		35.4	28	15	4.8	1000		14.1	7.9	5.0	500	38	20	4.8	1450		38.1	26	14	4.9	1000		13.1	7.3	5.0	500	33	17	4.8	1450		44.6	22	12	4.9	1000		11.2	6.2	5.0	500	30	16	4.8	1450		48.6	21	11	4.9	1000		10.3	5.7	5.0	500	27	15	4.9	1450		53.2	19	10	4.9	1000		9.4	5.2	5.0	500	22	12	4.9	1450		67.4	14.8	8.3	5.0	1000		7.4	4.1	5.0	500	20	11	4.9	1450		72.6	13.8	7.7	5.0	1000		6.9	3.8	5.0	500	17.1	9.5	5.0	1450		85.0	11.8	6.6	5.0	1000		5.9	3.3	5.0	500	15.7	8.7	5.0	1450		92.6	10.8	6.0	5.0	1000		5.4	3.0	5.0	500	14.3	8.0	5.0	1450		101	9.9	5.5	5.0	1000		4.9	2.7	5.0	500	13.1	6.5	4.5	1450		111	9.0	4.5	4.5	1000		4.5	2.3	4.5	500	11.7	6.5	5.0	1450		123*	8.1	4.5	5.0	1000		4.1	2.3	5.0	500	10.7	5.4	4.5	1450		135*	7.4	3.7	4.5	1000		3.7	1.9	4.5	500																																																																																																					
500		19.7	7.7	3.5	1450	28.8	50	19	3.3	1000		35	13	3.4	500		17.4	6.8	3.5	1450	33.0	44	16	3.3	1000		30	11	3.4	500		15.2	5.9	3.5	1450	35.4	41	15	3.3	1000		28	11	3.5	500		14.1	5.5	3.5	1450	38.2	38	14	3.3	1000		26	9.9	3.4	500		13.1	5.1	3.5	1450	44.7	32	12	3.4	1000		22	8.5	3.4	500		11.2	4.4	3.5	1450	48.7	30	11	3.4	1000		21	7.8	3.4	500		10.3	4.0	3.5	1450	53.3	27	10	3.4	1000		18.8	7.3	3.5	500		9.4	3.7	3.5	1450	60.8	24	9.0	3.4	1000		16.4	6.4	3.5	500		8.2	3.2	3.5	1450	74.8	19.4	7.6	3.5	1000		13.4	5.2	3.5	500		6.7	2.6	3.5	1450	80.6	18.0	7.0	3.5	1000		12.4	4.8	3.5	500		6.2	2.4	3.5	1450	94.4	15.4	6.0	3.5	1000		10.6	4.1	3.5	500		5.3	2.1	3.5	1450	103	14.1	5.5	3.5	1000		9.7	3.8	3.5	500		4.9	1.9	3.5	1450	113	12.9	5.0	3.5	1000		8.9	3.5	3.5	500		4.4	1.7	3.5	1450	124*	11.7	4.6	3.5	1000		8.1	3.1	3.5	500		4.0	1.6	3.5	1450	137*	10.6	4.1	3.5	1000		7.3	2.8	3.5	500		3.6	1.4	3.5	1450	120	120	53	4.0	1000		60	27	4.0	500		15.4	7.7	4.5	1450	9.40	106	53	4.5	1000		53	27	4.5	500		137	68	4.5	1450	10.6	94	48	4.6	1000		47	25	4.7	500		120	60	4.5	1450	12.0	83	42	4.6	1000		41	22	4.7	500		113	57	4.5	1450	12.9	78	40	4.6	1000		39	21	4.8	500		98	50	4.5	1450	14.8	68	35	4.6	1000		34	18	4.8	500		91	46	4.6	1450	15.9	63	32	4.6	1000		31	17	4.8	500		78	40	4.6	1450	18.7	54	28	4.7	1000		27	14	4.8	500		71	37	4.6	1450	20.3	49	26	4.7	1000		25	13	4.9	500		65	33	4.6	1450	22.2	45	24	4.7	1000		22	12	4.9	500		57	30	4.7	1450	25.4	39	21	4.8	1000		19.7	11	4.9	500		50	26	4.7	1450	28.8	35	19	4.8	1000		17.4	9.7	5.0	500		47	25	4.7	1450	30.8	32	17	4.8	1000		16.2	9.0	5.0	500		41	22	4.8	1450	35.4	28	15	4.8	1000		14.1	7.9	5.0	500		38	20	4.8	1450	38.1	26	14	4.9	1000		13.1	7.3	5.0	500		33	17	4.8	1450	44.6	22	12	4.9	1000		11.2	6.2	5.0	500		30	16	4.8	1450	48.6	21	11	4.9	1000		10.3	5.7	5.0	500		27	15	4.9	1450	53.2	19	10	4.9	1000		9.4	5.2	5.0	500		22	12	4.9	1450	67.4	14.8	8.3	5.0	1000		7.4	4.1	5.0	500		20	11	4.9	1450	72.6	13.8	7.7	5.0	1000		6.9	3.8	5.0	500		17.1	9.5	5.0	1450	85.0	11.8	6.6	5.0	1000		5.9	3.3	5.0	500		15.7	8.7	5.0	1450	92.6	10.8	6.0	5.0	1000		5.4	3.0	5.0	500		14.3	8.0	5.0	1450	101	9.9	5.5	5.0	1000		4.9	2.7	5.0	500		13.1	6.5	4.5	1450	111	9.0	4.5	4.5	1000		4.5	2.3	4.5	500		11.7	6.5	5.0	1450	123*	8.1	4.5	5.0	1000		4.1	2.3	5.0	500		10.7	5.4	4.5	1450	135*	7.4	3.7	4.5	1000		3.7	1.9	4.5	500																																																																																																										
1450	28.8	50	19	3.3	1000		35	13	3.4	500		17.4	6.8	3.5	1450	33.0	44	16	3.3	1000		30	11	3.4	500		15.2	5.9	3.5	1450	35.4	41	15	3.3	1000		28	11	3.5	500		14.1	5.5	3.5	1450	38.2	38	14	3.3	1000		26	9.9	3.4	500		13.1	5.1	3.5	1450	44.7	32	12	3.4	1000		22	8.5	3.4	500		11.2	4.4	3.5	1450	48.7	30	11	3.4	1000		21	7.8	3.4	500		10.3	4.0	3.5	1450	53.3	27	10	3.4	1000		18.8	7.3	3.5	500		9.4	3.7	3.5	1450	60.8	24	9.0	3.4	1000		16.4	6.4	3.5	500		8.2	3.2	3.5	1450	74.8	19.4	7.6	3.5	1000		13.4	5.2	3.5	500		6.7	2.6	3.5	1450	80.6	18.0	7.0	3.5	1000		12.4	4.8	3.5	500		6.2	2.4	3.5	1450	94.4	15.4	6.0	3.5	1000		10.6	4.1	3.5	500		5.3	2.1	3.5	1450	103	14.1	5.5	3.5	1000		9.7	3.8	3.5	500		4.9	1.9	3.5	1450	113	12.9	5.0	3.5	1000		8.9	3.5	3.5	500		4.4	1.7	3.5	1450	124*	11.7	4.6	3.5	1000		8.1	3.1	3.5	500		4.0	1.6	3.5	1450	137*	10.6	4.1	3.5	1000		7.3	2.8	3.5	500		3.6	1.4	3.5	1450	120	120	53	4.0	1000		60	27	4.0	500		15.4	7.7	4.5	1450	9.40	106	53	4.5	1000		53	27	4.5	500		137	68	4.5	1450	10.6	94	48	4.6	1000		47	25	4.7	500		120	60	4.5	1450	12.0	83	42	4.6	1000		41	22	4.7	500		113	57	4.5	1450	12.9	78	40	4.6	1000		39	21	4.8	500		98	50	4.5	1450	14.8	68	35	4.6	1000		34	18	4.8	500		91	46	4.6	1450	15.9	63	32	4.6	1000		31	17	4.8	500		78	40	4.6	1450	18.7	54	28	4.7	1000		27	14	4.8	500		71	37	4.6	1450	20.3	49	26	4.7	1000		25	13	4.9	500		65	33	4.6	1450	22.2	45	24	4.7	1000		22	12	4.9	500		57	30	4.7	1450	25.4	39	21	4.8	1000		19.7	11	4.9	500		50	26	4.7	1450	28.8	35	19	4.8	1000		17.4	9.7	5.0	500		47	25	4.7	1450	30.8	32	17	4.8	1000		16.2	9.0	5.0	500		41	22	4.8	1450	35.4	28	15	4.8	1000		14.1	7.9	5.0	500		38	20	4.8	1450	38.1	26	14	4.9	1000		13.1	7.3	5.0	500		33	17	4.8	1450	44.6	22	12	4.9	1000		11.2	6.2	5.0	500		30	16	4.8	1450	48.6	21	11	4.9	1000		10.3	5.7	5.0	500		27	15	4.9	1450	53.2	19	10	4.9	1000		9.4	5.2	5.0	500		22	12	4.9	1450	67.4	14.8	8.3	5.0	1000		7.4	4.1	5.0	500		20	11	4.9	1450	72.6	13.8	7.7	5.0	1000		6.9	3.8	5.0	500		17.1	9.5	5.0	1450	85.0	11.8	6.6	5.0	1000		5.9	3.3	5.0	500		15.7	8.7	5.0	1450	92.6	10.8	6.0	5.0	1000		5.4	3.0	5.0	500		14.3	8.0	5.0	1450	101	9.9	5.5	5.0	1000		4.9	2.7	5.0	500		13.1	6.5	4.5	1450	111	9.0	4.5	4.5	1000		4.5	2.3	4.5	500		11.7	6.5	5.0	1450	123*	8.1	4.5	5.0	1000		4.1	2.3	5.0	500		10.7	5.4	4.5	1450	135*	7.4	3.7	4.5	1000		3.7	1.9	4.5	500																																																																																																															
1000		35	13	3.4	500		17.4	6.8	3.5	1450	33.0	44	16	3.3	1000		30	11	3.4	500		15.2	5.9	3.5	1450	35.4	41	15	3.3	1000		28	11	3.5	500		14.1	5.5	3.5	1450	38.2	38	14	3.3	1000		26	9.9	3.4	500		13.1	5.1	3.5	1450	44.7	32	12	3.4	1000		22	8.5	3.4	500		11.2	4.4	3.5	1450	48.7	30	11	3.4	1000		21	7.8	3.4	500		10.3	4.0	3.5	1450	53.3	27	10	3.4	1000		18.8	7.3	3.5	500		9.4	3.7	3.5	1450	60.8	24	9.0	3.4	1000		16.4	6.4	3.5	500		8.2	3.2	3.5	1450	74.8	19.4	7.6	3.5	1000		13.4	5.2	3.5	500		6.7	2.6	3.5	1450	80.6	18.0	7.0	3.5	1000		12.4	4.8	3.5	500		6.2	2.4	3.5	1450	94.4	15.4	6.0	3.5	1000		10.6	4.1	3.5	500		5.3	2.1	3.5	1450	103	14.1	5.5	3.5	1000		9.7	3.8	3.5	500		4.9	1.9	3.5	1450	113	12.9	5.0	3.5	1000		8.9	3.5	3.5	500		4.4	1.7	3.5	1450	124*	11.7	4.6	3.5	1000		8.1	3.1	3.5	500		4.0	1.6	3.5	1450	137*	10.6	4.1	3.5	1000		7.3	2.8	3.5	500		3.6	1.4	3.5	1450	120	120	53	4.0	1000		60	27	4.0	500		15.4	7.7	4.5	1450	9.40	106	53	4.5	1000		53	27	4.5	500		137	68	4.5	1450	10.6	94	48	4.6	1000		47	25	4.7	500		120	60	4.5	1450	12.0	83	42	4.6	1000		41	22	4.7	500		113	57	4.5	1450	12.9	78	40	4.6	1000		39	21	4.8	500		98	50	4.5	1450	14.8	68	35	4.6	1000		34	18	4.8	500		91	46	4.6	1450	15.9	63	32	4.6	1000		31	17	4.8	500		78	40	4.6	1450	18.7	54	28	4.7	1000		27	14	4.8	500		71	37	4.6	1450	20.3	49	26	4.7	1000		25	13	4.9	500		65	33	4.6	1450	22.2	45	24	4.7	1000		22	12	4.9	500		57	30	4.7	1450	25.4	39	21	4.8	1000		19.7	11	4.9	500		50	26	4.7	1450	28.8	35	19	4.8	1000		17.4	9.7	5.0	500		47	25	4.7	1450	30.8	32	17	4.8	1000		16.2	9.0	5.0	500		41	22	4.8	1450	35.4	28	15	4.8	1000		14.1	7.9	5.0	500		38	20	4.8	1450	38.1	26	14	4.9	1000		13.1	7.3	5.0	500		33	17	4.8	1450	44.6	22	12	4.9	1000		11.2	6.2	5.0	500		30	16	4.8	1450	48.6	21	11	4.9	1000		10.3	5.7	5.0	500		27	15	4.9	1450	53.2	19	10	4.9	1000		9.4	5.2	5.0	500		22	12	4.9	1450	67.4	14.8	8.3	5.0	1000		7.4	4.1	5.0	500		20	11	4.9	1450	72.6	13.8	7.7	5.0	1000		6.9	3.8	5.0	500		17.1	9.5	5.0	1450	85.0	11.8	6.6	5.0	1000		5.9	3.3	5.0	500		15.7	8.7	5.0	1450	92.6	10.8	6.0	5.0	1000		5.4	3.0	5.0	500		14.3	8.0	5.0	1450	101	9.9	5.5	5.0	1000		4.9	2.7	5.0	500		13.1	6.5	4.5	1450	111	9.0	4.5	4.5	1000		4.5	2.3	4.5	500		11.7	6.5	5.0	1450	123*	8.1	4.5	5.0	1000		4.1	2.3	5.0	500		10.7	5.4	4.5	1450	135*	7.4	3.7	4.5	1000		3.7	1.9	4.5	500																																																																																																																				
500		17.4	6.8	3.5	1450	33.0	44	16	3.3	1000		30	11	3.4	500		15.2	5.9	3.5	1450	35.4	41	15	3.3	1000		28	11	3.5	500		14.1	5.5	3.5	1450	38.2	38	14	3.3	1000		26	9.9	3.4	500		13.1	5.1	3.5	1450	44.7	32	12	3.4	1000		22	8.5	3.4	500		11.2	4.4	3.5	1450	48.7	30	11	3.4	1000		21	7.8	3.4	500		10.3	4.0	3.5	1450	53.3	27	10	3.4	1000		18.8	7.3	3.5	500		9.4	3.7	3.5	1450	60.8	24	9.0	3.4	1000		16.4	6.4	3.5	500		8.2	3.2	3.5	1450	74.8	19.4	7.6	3.5	1000		13.4	5.2	3.5	500		6.7	2.6	3.5	1450	80.6	18.0	7.0	3.5	1000		12.4	4.8	3.5	500		6.2	2.4	3.5	1450	94.4	15.4	6.0	3.5	1000		10.6	4.1	3.5	500		5.3	2.1	3.5	1450	103	14.1	5.5	3.5	1000		9.7	3.8	3.5	500		4.9	1.9	3.5	1450	113	12.9	5.0	3.5	1000		8.9	3.5	3.5	500		4.4	1.7	3.5	1450	124*	11.7	4.6	3.5	1000		8.1	3.1	3.5	500		4.0	1.6	3.5	1450	137*	10.6	4.1	3.5	1000		7.3	2.8	3.5	500		3.6	1.4	3.5	1450	120	120	53	4.0	1000		60	27	4.0	500		15.4	7.7	4.5	1450	9.40	106	53	4.5	1000		53	27	4.5	500		137	68	4.5	1450	10.6	94	48	4.6	1000		47	25	4.7	500		120	60	4.5	1450	12.0	83	42	4.6	1000		41	22	4.7	500		113	57	4.5	1450	12.9	78	40	4.6	1000		39	21	4.8	500		98	50	4.5	1450	14.8	68	35	4.6	1000		34	18	4.8	500		91	46	4.6	1450	15.9	63	32	4.6	1000		31	17	4.8	500		78	40	4.6	1450	18.7	54	28	4.7	1000		27	14	4.8	500		71	37	4.6	1450	20.3	49	26	4.7	1000		25	13	4.9	500		65	33	4.6	1450	22.2	45	24	4.7	1000		22	12	4.9	500		57	30	4.7	1450	25.4	39	21	4.8	1000		19.7	11	4.9	500		50	26	4.7	1450	28.8	35	19	4.8	1000		17.4	9.7	5.0	500		47	25	4.7	1450	30.8	32	17	4.8	1000		16.2	9.0	5.0	500		41	22	4.8	1450	35.4	28	15	4.8	1000		14.1	7.9	5.0	500		38	20	4.8	1450	38.1	26	14	4.9	1000		13.1	7.3	5.0	500		33	17	4.8	1450	44.6	22	12	4.9	1000		11.2	6.2	5.0	500		30	16	4.8	1450	48.6	21	11	4.9	1000		10.3	5.7	5.0	500		27	15	4.9	1450	53.2	19	10	4.9	1000		9.4	5.2	5.0	500		22	12	4.9	1450	67.4	14.8	8.3	5.0	1000		7.4	4.1	5.0	500		20	11	4.9	1450	72.6	13.8	7.7	5.0	1000		6.9	3.8	5.0	500		17.1	9.5	5.0	1450	85.0	11.8	6.6	5.0	1000		5.9	3.3	5.0	500		15.7	8.7	5.0	1450	92.6	10.8	6.0	5.0	1000		5.4	3.0	5.0	500		14.3	8.0	5.0	1450	101	9.9	5.5	5.0	1000		4.9	2.7	5.0	500		13.1	6.5	4.5	1450	111	9.0	4.5	4.5	1000		4.5	2.3	4.5	500		11.7	6.5	5.0	1450	123*	8.1	4.5	5.0	1000		4.1	2.3	5.0	500		10.7	5.4	4.5	1450	135*	7.4	3.7	4.5	1000		3.7	1.9	4.5	500																																																																																																																									
1450	33.0	44	16	3.3	1000		30	11	3.4	500		15.2	5.9	3.5	1450	35.4	41	15	3.3	1000		28	11	3.5	500		14.1	5.5	3.5	1450	38.2	38	14	3.3	1000		26	9.9	3.4	500		13.1	5.1	3.5	1450	44.7	32	12	3.4	1000		22	8.5	3.4	500		11.2	4.4	3.5	1450	48.7	30	11	3.4	1000		21	7.8	3.4	500		10.3	4.0	3.5	1450	53.3	27	10	3.4	1000		18.8	7.3	3.5	500		9.4	3.7	3.5	1450	60.8	24	9.0	3.4	1000		16.4	6.4	3.5	500		8.2	3.2	3.5	1450	74.8	19.4	7.6	3.5	1000		13.4	5.2	3.5	500		6.7	2.6	3.5	1450	80.6	18.0	7.0	3.5	1000		12.4	4.8	3.5	500		6.2	2.4	3.5	1450	94.4	15.4	6.0	3.5	1000		10.6	4.1	3.5	500		5.3	2.1	3.5	1450	103	14.1	5.5	3.5	1000		9.7	3.8	3.5	500		4.9	1.9	3.5	1450	113	12.9	5.0	3.5	1000		8.9	3.5	3.5	500		4.4	1.7	3.5	1450	124*	11.7	4.6	3.5	1000		8.1	3.1	3.5	500		4.0	1.6	3.5	1450	137*	10.6	4.1	3.5	1000		7.3	2.8	3.5	500		3.6	1.4	3.5	1450	120	120	53	4.0	1000		60	27	4.0	500		15.4	7.7	4.5	1450	9.40	106	53	4.5	1000		53	27	4.5	500		137	68	4.5	1450	10.6	94	48	4.6	1000		47	25	4.7	500		120	60	4.5	1450	12.0	83	42	4.6	1000		41	22	4.7	500		113	57	4.5	1450	12.9	78	40	4.6	1000		39	21	4.8	500		98	50	4.5	1450	14.8	68	35	4.6	1000		34	18	4.8	500		91	46	4.6	1450	15.9	63	32	4.6	1000		31	17	4.8	500		78	40	4.6	1450	18.7	54	28	4.7	1000		27	14	4.8	500		71	37	4.6	1450	20.3	49	26	4.7	1000		25	13	4.9	500		65	33	4.6	1450	22.2	45	24	4.7	1000		22	12	4.9	500		57	30	4.7	1450	25.4	39	21	4.8	1000		19.7	11	4.9	500		50	26	4.7	1450	28.8	35	19	4.8	1000		17.4	9.7	5.0	500		47	25	4.7	1450	30.8	32	17	4.8	1000		16.2	9.0	5.0	500		41	22	4.8	1450	35.4	28	15	4.8	1000		14.1	7.9	5.0	500		38	20	4.8	1450	38.1	26	14	4.9	1000		13.1	7.3	5.0	500		33	17	4.8	1450	44.6	22	12	4.9	1000		11.2	6.2	5.0	500		30	16	4.8	1450	48.6	21	11	4.9	1000		10.3	5.7	5.0	500		27	15	4.9	1450	53.2	19	10	4.9	1000		9.4	5.2	5.0	500		22	12	4.9	1450	67.4	14.8	8.3	5.0	1000		7.4	4.1	5.0	500		20	11	4.9	1450	72.6	13.8	7.7	5.0	1000		6.9	3.8	5.0	500		17.1	9.5	5.0	1450	85.0	11.8	6.6	5.0	1000		5.9	3.3	5.0	500		15.7	8.7	5.0	1450	92.6	10.8	6.0	5.0	1000		5.4	3.0	5.0	500		14.3	8.0	5.0	1450	101	9.9	5.5	5.0	1000		4.9	2.7	5.0	500		13.1	6.5	4.5	1450	111	9.0	4.5	4.5	1000		4.5	2.3	4.5	500		11.7	6.5	5.0	1450	123*	8.1	4.5	5.0	1000		4.1	2.3	5.0	500		10.7	5.4	4.5	1450	135*	7.4	3.7	4.5	1000		3.7	1.9	4.5	500																																																																																																																														
1000		30	11	3.4	500		15.2	5.9	3.5	1450	35.4	41	15	3.3	1000		28	11	3.5	500		14.1	5.5	3.5	1450	38.2	38	14	3.3	1000		26	9.9	3.4	500		13.1	5.1	3.5	1450	44.7	32	12	3.4	1000		22	8.5	3.4	500		11.2	4.4	3.5	1450	48.7	30	11	3.4	1000		21	7.8	3.4	500		10.3	4.0	3.5	1450	53.3	27	10	3.4	1000		18.8	7.3	3.5	500		9.4	3.7	3.5	1450	60.8	24	9.0	3.4	1000		16.4	6.4	3.5	500		8.2	3.2	3.5	1450	74.8	19.4	7.6	3.5	1000		13.4	5.2	3.5	500		6.7	2.6	3.5	1450	80.6	18.0	7.0	3.5	1000		12.4	4.8	3.5	500		6.2	2.4	3.5	1450	94.4	15.4	6.0	3.5	1000		10.6	4.1	3.5	500		5.3	2.1	3.5	1450	103	14.1	5.5	3.5	1000		9.7	3.8	3.5	500		4.9	1.9	3.5	1450	113	12.9	5.0	3.5	1000		8.9	3.5	3.5	500		4.4	1.7	3.5	1450	124*	11.7	4.6	3.5	1000		8.1	3.1	3.5	500		4.0	1.6	3.5	1450	137*	10.6	4.1	3.5	1000		7.3	2.8	3.5	500		3.6	1.4	3.5	1450	120	120	53	4.0	1000		60	27	4.0	500		15.4	7.7	4.5	1450	9.40	106	53	4.5	1000		53	27	4.5	500		137	68	4.5	1450	10.6	94	48	4.6	1000		47	25	4.7	500		120	60	4.5	1450	12.0	83	42	4.6	1000		41	22	4.7	500		113	57	4.5	1450	12.9	78	40	4.6	1000		39	21	4.8	500		98	50	4.5	1450	14.8	68	35	4.6	1000		34	18	4.8	500		91	46	4.6	1450	15.9	63	32	4.6	1000		31	17	4.8	500		78	40	4.6	1450	18.7	54	28	4.7	1000		27	14	4.8	500		71	37	4.6	1450	20.3	49	26	4.7	1000		25	13	4.9	500		65	33	4.6	1450	22.2	45	24	4.7	1000		22	12	4.9	500		57	30	4.7	1450	25.4	39	21	4.8	1000		19.7	11	4.9	500		50	26	4.7	1450	28.8	35	19	4.8	1000		17.4	9.7	5.0	500		47	25	4.7	1450	30.8	32	17	4.8	1000		16.2	9.0	5.0	500		41	22	4.8	1450	35.4	28	15	4.8	1000		14.1	7.9	5.0	500		38	20	4.8	1450	38.1	26	14	4.9	1000		13.1	7.3	5.0	500		33	17	4.8	1450	44.6	22	12	4.9	1000		11.2	6.2	5.0	500		30	16	4.8	1450	48.6	21	11	4.9	1000		10.3	5.7	5.0	500		27	15	4.9	1450	53.2	19	10	4.9	1000		9.4	5.2	5.0	500		22	12	4.9	1450	67.4	14.8	8.3	5.0	1000		7.4	4.1	5.0	500		20	11	4.9	1450	72.6	13.8	7.7	5.0	1000		6.9	3.8	5.0	500		17.1	9.5	5.0	1450	85.0	11.8	6.6	5.0	1000		5.9	3.3	5.0	500		15.7	8.7	5.0	1450	92.6	10.8	6.0	5.0	1000		5.4	3.0	5.0	500		14.3	8.0	5.0	1450	101	9.9	5.5	5.0	1000		4.9	2.7	5.0	500		13.1	6.5	4.5	1450	111	9.0	4.5	4.5	1000		4.5	2.3	4.5	500		11.7	6.5	5.0	1450	123*	8.1	4.5	5.0	1000		4.1	2.3	5.0	500		10.7	5.4	4.5	1450	135*	7.4	3.7	4.5	1000		3.7	1.9	4.5	500																																																																																																																																			
500		15.2	5.9	3.5	1450	35.4	41	15	3.3	1000		28	11	3.5	500		14.1	5.5	3.5	1450	38.2	38	14	3.3	1000		26	9.9	3.4	500		13.1	5.1	3.5	1450	44.7	32	12	3.4	1000		22	8.5	3.4	500		11.2	4.4	3.5	1450	48.7	30	11	3.4	1000		21	7.8	3.4	500		10.3	4.0	3.5	1450	53.3	27	10	3.4	1000		18.8	7.3	3.5	500		9.4	3.7	3.5	1450	60.8	24	9.0	3.4	1000		16.4	6.4	3.5	500		8.2	3.2	3.5	1450	74.8	19.4	7.6	3.5	1000		13.4	5.2	3.5	500		6.7	2.6	3.5	1450	80.6	18.0	7.0	3.5	1000		12.4	4.8	3.5	500		6.2	2.4	3.5	1450	94.4	15.4	6.0	3.5	1000		10.6	4.1	3.5	500		5.3	2.1	3.5	1450	103	14.1	5.5	3.5	1000		9.7	3.8	3.5	500		4.9	1.9	3.5	1450	113	12.9	5.0	3.5	1000		8.9	3.5	3.5	500		4.4	1.7	3.5	1450	124*	11.7	4.6	3.5	1000		8.1	3.1	3.5	500		4.0	1.6	3.5	1450	137*	10.6	4.1	3.5	1000		7.3	2.8	3.5	500		3.6	1.4	3.5	1450	120	120	53	4.0	1000		60	27	4.0	500		15.4	7.7	4.5	1450	9.40	106	53	4.5	1000		53	27	4.5	500		137	68	4.5	1450	10.6	94	48	4.6	1000		47	25	4.7	500		120	60	4.5	1450	12.0	83	42	4.6	1000		41	22	4.7	500		113	57	4.5	1450	12.9	78	40	4.6	1000		39	21	4.8	500		98	50	4.5	1450	14.8	68	35	4.6	1000		34	18	4.8	500		91	46	4.6	1450	15.9	63	32	4.6	1000		31	17	4.8	500		78	40	4.6	1450	18.7	54	28	4.7	1000		27	14	4.8	500		71	37	4.6	1450	20.3	49	26	4.7	1000		25	13	4.9	500		65	33	4.6	1450	22.2	45	24	4.7	1000		22	12	4.9	500		57	30	4.7	1450	25.4	39	21	4.8	1000		19.7	11	4.9	500		50	26	4.7	1450	28.8	35	19	4.8	1000		17.4	9.7	5.0	500		47	25	4.7	1450	30.8	32	17	4.8	1000		16.2	9.0	5.0	500		41	22	4.8	1450	35.4	28	15	4.8	1000		14.1	7.9	5.0	500		38	20	4.8	1450	38.1	26	14	4.9	1000		13.1	7.3	5.0	500		33	17	4.8	1450	44.6	22	12	4.9	1000		11.2	6.2	5.0	500		30	16	4.8	1450	48.6	21	11	4.9	1000		10.3	5.7	5.0	500		27	15	4.9	1450	53.2	19	10	4.9	1000		9.4	5.2	5.0	500		22	12	4.9	1450	67.4	14.8	8.3	5.0	1000		7.4	4.1	5.0	500		20	11	4.9	1450	72.6	13.8	7.7	5.0	1000		6.9	3.8	5.0	500		17.1	9.5	5.0	1450	85.0	11.8	6.6	5.0	1000		5.9	3.3	5.0	500		15.7	8.7	5.0	1450	92.6	10.8	6.0	5.0	1000		5.4	3.0	5.0	500		14.3	8.0	5.0	1450	101	9.9	5.5	5.0	1000		4.9	2.7	5.0	500		13.1	6.5	4.5	1450	111	9.0	4.5	4.5	1000		4.5	2.3	4.5	500		11.7	6.5	5.0	1450	123*	8.1	4.5	5.0	1000		4.1	2.3	5.0	500		10.7	5.4	4.5	1450	135*	7.4	3.7	4.5	1000		3.7	1.9	4.5	500																																																																																																																																								
1450	35.4	41	15	3.3	1000		28	11	3.5	500		14.1	5.5	3.5	1450	38.2	38	14	3.3	1000		26	9.9	3.4	500		13.1	5.1	3.5	1450	44.7	32	12	3.4	1000		22	8.5	3.4	500		11.2	4.4	3.5	1450	48.7	30	11	3.4	1000		21	7.8	3.4	500		10.3	4.0	3.5	1450	53.3	27	10	3.4	1000		18.8	7.3	3.5	500		9.4	3.7	3.5	1450	60.8	24	9.0	3.4	1000		16.4	6.4	3.5	500		8.2	3.2	3.5	1450	74.8	19.4	7.6	3.5	1000		13.4	5.2	3.5	500		6.7	2.6	3.5	1450	80.6	18.0	7.0	3.5	1000		12.4	4.8	3.5	500		6.2	2.4	3.5	1450	94.4	15.4	6.0	3.5	1000		10.6	4.1	3.5	500		5.3	2.1	3.5	1450	103	14.1	5.5	3.5	1000		9.7	3.8	3.5	500		4.9	1.9	3.5	1450	113	12.9	5.0	3.5	1000		8.9	3.5	3.5	500		4.4	1.7	3.5	1450	124*	11.7	4.6	3.5	1000		8.1	3.1	3.5	500		4.0	1.6	3.5	1450	137*	10.6	4.1	3.5	1000		7.3	2.8	3.5	500		3.6	1.4	3.5	1450	120	120	53	4.0	1000		60	27	4.0	500		15.4	7.7	4.5	1450	9.40	106	53	4.5	1000		53	27	4.5	500		137	68	4.5	1450	10.6	94	48	4.6	1000		47	25	4.7	500		120	60	4.5	1450	12.0	83	42	4.6	1000		41	22	4.7	500		113	57	4.5	1450	12.9	78	40	4.6	1000		39	21	4.8	500		98	50	4.5	1450	14.8	68	35	4.6	1000		34	18	4.8	500		91	46	4.6	1450	15.9	63	32	4.6	1000		31	17	4.8	500		78	40	4.6	1450	18.7	54	28	4.7	1000		27	14	4.8	500		71	37	4.6	1450	20.3	49	26	4.7	1000		25	13	4.9	500		65	33	4.6	1450	22.2	45	24	4.7	1000		22	12	4.9	500		57	30	4.7	1450	25.4	39	21	4.8	1000		19.7	11	4.9	500		50	26	4.7	1450	28.8	35	19	4.8	1000		17.4	9.7	5.0	500		47	25	4.7	1450	30.8	32	17	4.8	1000		16.2	9.0	5.0	500		41	22	4.8	1450	35.4	28	15	4.8	1000		14.1	7.9	5.0	500		38	20	4.8	1450	38.1	26	14	4.9	1000		13.1	7.3	5.0	500		33	17	4.8	1450	44.6	22	12	4.9	1000		11.2	6.2	5.0	500		30	16	4.8	1450	48.6	21	11	4.9	1000		10.3	5.7	5.0	500		27	15	4.9	1450	53.2	19	10	4.9	1000		9.4	5.2	5.0	500		22	12	4.9	1450	67.4	14.8	8.3	5.0	1000		7.4	4.1	5.0	500		20	11	4.9	1450	72.6	13.8	7.7	5.0	1000		6.9	3.8	5.0	500		17.1	9.5	5.0	1450	85.0	11.8	6.6	5.0	1000		5.9	3.3	5.0	500		15.7	8.7	5.0	1450	92.6	10.8	6.0	5.0	1000		5.4	3.0	5.0	500		14.3	8.0	5.0	1450	101	9.9	5.5	5.0	1000		4.9	2.7	5.0	500		13.1	6.5	4.5	1450	111	9.0	4.5	4.5	1000		4.5	2.3	4.5	500		11.7	6.5	5.0	1450	123*	8.1	4.5	5.0	1000		4.1	2.3	5.0	500		10.7	5.4	4.5	1450	135*	7.4	3.7	4.5	1000		3.7	1.9	4.5	500																																																																																																																																													
1000		28	11	3.5	500		14.1	5.5	3.5	1450	38.2	38	14	3.3	1000		26	9.9	3.4	500		13.1	5.1	3.5	1450	44.7	32	12	3.4	1000		22	8.5	3.4	500		11.2	4.4	3.5	1450	48.7	30	11	3.4	1000		21	7.8	3.4	500		10.3	4.0	3.5	1450	53.3	27	10	3.4	1000		18.8	7.3	3.5	500		9.4	3.7	3.5	1450	60.8	24	9.0	3.4	1000		16.4	6.4	3.5	500		8.2	3.2	3.5	1450	74.8	19.4	7.6	3.5	1000		13.4	5.2	3.5	500		6.7	2.6	3.5	1450	80.6	18.0	7.0	3.5	1000		12.4	4.8	3.5	500		6.2	2.4	3.5	1450	94.4	15.4	6.0	3.5	1000		10.6	4.1	3.5	500		5.3	2.1	3.5	1450	103	14.1	5.5	3.5	1000		9.7	3.8	3.5	500		4.9	1.9	3.5	1450	113	12.9	5.0	3.5	1000		8.9	3.5	3.5	500		4.4	1.7	3.5	1450	124*	11.7	4.6	3.5	1000		8.1	3.1	3.5	500		4.0	1.6	3.5	1450	137*	10.6	4.1	3.5	1000		7.3	2.8	3.5	500		3.6	1.4	3.5	1450	120	120	53	4.0	1000		60	27	4.0	500		15.4	7.7	4.5	1450	9.40	106	53	4.5	1000		53	27	4.5	500		137	68	4.5	1450	10.6	94	48	4.6	1000		47	25	4.7	500		120	60	4.5	1450	12.0	83	42	4.6	1000		41	22	4.7	500		113	57	4.5	1450	12.9	78	40	4.6	1000		39	21	4.8	500		98	50	4.5	1450	14.8	68	35	4.6	1000		34	18	4.8	500		91	46	4.6	1450	15.9	63	32	4.6	1000		31	17	4.8	500		78	40	4.6	1450	18.7	54	28	4.7	1000		27	14	4.8	500		71	37	4.6	1450	20.3	49	26	4.7	1000		25	13	4.9	500		65	33	4.6	1450	22.2	45	24	4.7	1000		22	12	4.9	500		57	30	4.7	1450	25.4	39	21	4.8	1000		19.7	11	4.9	500		50	26	4.7	1450	28.8	35	19	4.8	1000		17.4	9.7	5.0	500		47	25	4.7	1450	30.8	32	17	4.8	1000		16.2	9.0	5.0	500		41	22	4.8	1450	35.4	28	15	4.8	1000		14.1	7.9	5.0	500		38	20	4.8	1450	38.1	26	14	4.9	1000		13.1	7.3	5.0	500		33	17	4.8	1450	44.6	22	12	4.9	1000		11.2	6.2	5.0	500		30	16	4.8	1450	48.6	21	11	4.9	1000		10.3	5.7	5.0	500		27	15	4.9	1450	53.2	19	10	4.9	1000		9.4	5.2	5.0	500		22	12	4.9	1450	67.4	14.8	8.3	5.0	1000		7.4	4.1	5.0	500		20	11	4.9	1450	72.6	13.8	7.7	5.0	1000		6.9	3.8	5.0	500		17.1	9.5	5.0	1450	85.0	11.8	6.6	5.0	1000		5.9	3.3	5.0	500		15.7	8.7	5.0	1450	92.6	10.8	6.0	5.0	1000		5.4	3.0	5.0	500		14.3	8.0	5.0	1450	101	9.9	5.5	5.0	1000		4.9	2.7	5.0	500		13.1	6.5	4.5	1450	111	9.0	4.5	4.5	1000		4.5	2.3	4.5	500		11.7	6.5	5.0	1450	123*	8.1	4.5	5.0	1000		4.1	2.3	5.0	500		10.7	5.4	4.5	1450	135*	7.4	3.7	4.5	1000		3.7	1.9	4.5	500																																																																																																																																																		
500		14.1	5.5	3.5	1450	38.2	38	14	3.3	1000		26	9.9	3.4	500		13.1	5.1	3.5	1450	44.7	32	12	3.4	1000		22	8.5	3.4	500		11.2	4.4	3.5	1450	48.7	30	11	3.4	1000		21	7.8	3.4	500		10.3	4.0	3.5	1450	53.3	27	10	3.4	1000		18.8	7.3	3.5	500		9.4	3.7	3.5	1450	60.8	24	9.0	3.4	1000		16.4	6.4	3.5	500		8.2	3.2	3.5	1450	74.8	19.4	7.6	3.5	1000		13.4	5.2	3.5	500		6.7	2.6	3.5	1450	80.6	18.0	7.0	3.5	1000		12.4	4.8	3.5	500		6.2	2.4	3.5	1450	94.4	15.4	6.0	3.5	1000		10.6	4.1	3.5	500		5.3	2.1	3.5	1450	103	14.1	5.5	3.5	1000		9.7	3.8	3.5	500		4.9	1.9	3.5	1450	113	12.9	5.0	3.5	1000		8.9	3.5	3.5	500		4.4	1.7	3.5	1450	124*	11.7	4.6	3.5	1000		8.1	3.1	3.5	500		4.0	1.6	3.5	1450	137*	10.6	4.1	3.5	1000		7.3	2.8	3.5	500		3.6	1.4	3.5	1450	120	120	53	4.0	1000		60	27	4.0	500		15.4	7.7	4.5	1450	9.40	106	53	4.5	1000		53	27	4.5	500		137	68	4.5	1450	10.6	94	48	4.6	1000		47	25	4.7	500		120	60	4.5	1450	12.0	83	42	4.6	1000		41	22	4.7	500		113	57	4.5	1450	12.9	78	40	4.6	1000		39	21	4.8	500		98	50	4.5	1450	14.8	68	35	4.6	1000		34	18	4.8	500		91	46	4.6	1450	15.9	63	32	4.6	1000		31	17	4.8	500		78	40	4.6	1450	18.7	54	28	4.7	1000		27	14	4.8	500		71	37	4.6	1450	20.3	49	26	4.7	1000		25	13	4.9	500		65	33	4.6	1450	22.2	45	24	4.7	1000		22	12	4.9	500		57	30	4.7	1450	25.4	39	21	4.8	1000		19.7	11	4.9	500		50	26	4.7	1450	28.8	35	19	4.8	1000		17.4	9.7	5.0	500		47	25	4.7	1450	30.8	32	17	4.8	1000		16.2	9.0	5.0	500		41	22	4.8	1450	35.4	28	15	4.8	1000		14.1	7.9	5.0	500		38	20	4.8	1450	38.1	26	14	4.9	1000		13.1	7.3	5.0	500		33	17	4.8	1450	44.6	22	12	4.9	1000		11.2	6.2	5.0	500		30	16	4.8	1450	48.6	21	11	4.9	1000		10.3	5.7	5.0	500		27	15	4.9	1450	53.2	19	10	4.9	1000		9.4	5.2	5.0	500		22	12	4.9	1450	67.4	14.8	8.3	5.0	1000		7.4	4.1	5.0	500		20	11	4.9	1450	72.6	13.8	7.7	5.0	1000		6.9	3.8	5.0	500		17.1	9.5	5.0	1450	85.0	11.8	6.6	5.0	1000		5.9	3.3	5.0	500		15.7	8.7	5.0	1450	92.6	10.8	6.0	5.0	1000		5.4	3.0	5.0	500		14.3	8.0	5.0	1450	101	9.9	5.5	5.0	1000		4.9	2.7	5.0	500		13.1	6.5	4.5	1450	111	9.0	4.5	4.5	1000		4.5	2.3	4.5	500		11.7	6.5	5.0	1450	123*	8.1	4.5	5.0	1000		4.1	2.3	5.0	500		10.7	5.4	4.5	1450	135*	7.4	3.7	4.5	1000		3.7	1.9	4.5	500																																																																																																																																																							
1450	38.2	38	14	3.3	1000		26	9.9	3.4	500		13.1	5.1	3.5	1450	44.7	32	12	3.4	1000		22	8.5	3.4	500		11.2	4.4	3.5	1450	48.7	30	11	3.4	1000		21	7.8	3.4	500		10.3	4.0	3.5	1450	53.3	27	10	3.4	1000		18.8	7.3	3.5	500		9.4	3.7	3.5	1450	60.8	24	9.0	3.4	1000		16.4	6.4	3.5	500		8.2	3.2	3.5	1450	74.8	19.4	7.6	3.5	1000		13.4	5.2	3.5	500		6.7	2.6	3.5	1450	80.6	18.0	7.0	3.5	1000		12.4	4.8	3.5	500		6.2	2.4	3.5	1450	94.4	15.4	6.0	3.5	1000		10.6	4.1	3.5	500		5.3	2.1	3.5	1450	103	14.1	5.5	3.5	1000		9.7	3.8	3.5	500		4.9	1.9	3.5	1450	113	12.9	5.0	3.5	1000		8.9	3.5	3.5	500		4.4	1.7	3.5	1450	124*	11.7	4.6	3.5	1000		8.1	3.1	3.5	500		4.0	1.6	3.5	1450	137*	10.6	4.1	3.5	1000		7.3	2.8	3.5	500		3.6	1.4	3.5	1450	120	120	53	4.0	1000		60	27	4.0	500		15.4	7.7	4.5	1450	9.40	106	53	4.5	1000		53	27	4.5	500		137	68	4.5	1450	10.6	94	48	4.6	1000		47	25	4.7	500		120	60	4.5	1450	12.0	83	42	4.6	1000		41	22	4.7	500		113	57	4.5	1450	12.9	78	40	4.6	1000		39	21	4.8	500		98	50	4.5	1450	14.8	68	35	4.6	1000		34	18	4.8	500		91	46	4.6	1450	15.9	63	32	4.6	1000		31	17	4.8	500		78	40	4.6	1450	18.7	54	28	4.7	1000		27	14	4.8	500		71	37	4.6	1450	20.3	49	26	4.7	1000		25	13	4.9	500		65	33	4.6	1450	22.2	45	24	4.7	1000		22	12	4.9	500		57	30	4.7	1450	25.4	39	21	4.8	1000		19.7	11	4.9	500		50	26	4.7	1450	28.8	35	19	4.8	1000		17.4	9.7	5.0	500		47	25	4.7	1450	30.8	32	17	4.8	1000		16.2	9.0	5.0	500		41	22	4.8	1450	35.4	28	15	4.8	1000		14.1	7.9	5.0	500		38	20	4.8	1450	38.1	26	14	4.9	1000		13.1	7.3	5.0	500		33	17	4.8	1450	44.6	22	12	4.9	1000		11.2	6.2	5.0	500		30	16	4.8	1450	48.6	21	11	4.9	1000		10.3	5.7	5.0	500		27	15	4.9	1450	53.2	19	10	4.9	1000		9.4	5.2	5.0	500		22	12	4.9	1450	67.4	14.8	8.3	5.0	1000		7.4	4.1	5.0	500		20	11	4.9	1450	72.6	13.8	7.7	5.0	1000		6.9	3.8	5.0	500		17.1	9.5	5.0	1450	85.0	11.8	6.6	5.0	1000		5.9	3.3	5.0	500		15.7	8.7	5.0	1450	92.6	10.8	6.0	5.0	1000		5.4	3.0	5.0	500		14.3	8.0	5.0	1450	101	9.9	5.5	5.0	1000		4.9	2.7	5.0	500		13.1	6.5	4.5	1450	111	9.0	4.5	4.5	1000		4.5	2.3	4.5	500		11.7	6.5	5.0	1450	123*	8.1	4.5	5.0	1000		4.1	2.3	5.0	500		10.7	5.4	4.5	1450	135*	7.4	3.7	4.5	1000		3.7	1.9	4.5	500																																																																																																																																																												
1000		26	9.9	3.4	500		13.1	5.1	3.5	1450	44.7	32	12	3.4	1000		22	8.5	3.4	500		11.2	4.4	3.5	1450	48.7	30	11	3.4	1000		21	7.8	3.4	500		10.3	4.0	3.5	1450	53.3	27	10	3.4	1000		18.8	7.3	3.5	500		9.4	3.7	3.5	1450	60.8	24	9.0	3.4	1000		16.4	6.4	3.5	500		8.2	3.2	3.5	1450	74.8	19.4	7.6	3.5	1000		13.4	5.2	3.5	500		6.7	2.6	3.5	1450	80.6	18.0	7.0	3.5	1000		12.4	4.8	3.5	500		6.2	2.4	3.5	1450	94.4	15.4	6.0	3.5	1000		10.6	4.1	3.5	500		5.3	2.1	3.5	1450	103	14.1	5.5	3.5	1000		9.7	3.8	3.5	500		4.9	1.9	3.5	1450	113	12.9	5.0	3.5	1000		8.9	3.5	3.5	500		4.4	1.7	3.5	1450	124*	11.7	4.6	3.5	1000		8.1	3.1	3.5	500		4.0	1.6	3.5	1450	137*	10.6	4.1	3.5	1000		7.3	2.8	3.5	500		3.6	1.4	3.5	1450	120	120	53	4.0	1000		60	27	4.0	500		15.4	7.7	4.5	1450	9.40	106	53	4.5	1000		53	27	4.5	500		137	68	4.5	1450	10.6	94	48	4.6	1000		47	25	4.7	500		120	60	4.5	1450	12.0	83	42	4.6	1000		41	22	4.7	500		113	57	4.5	1450	12.9	78	40	4.6	1000		39	21	4.8	500		98	50	4.5	1450	14.8	68	35	4.6	1000		34	18	4.8	500		91	46	4.6	1450	15.9	63	32	4.6	1000		31	17	4.8	500		78	40	4.6	1450	18.7	54	28	4.7	1000		27	14	4.8	500		71	37	4.6	1450	20.3	49	26	4.7	1000		25	13	4.9	500		65	33	4.6	1450	22.2	45	24	4.7	1000		22	12	4.9	500		57	30	4.7	1450	25.4	39	21	4.8	1000		19.7	11	4.9	500		50	26	4.7	1450	28.8	35	19	4.8	1000		17.4	9.7	5.0	500		47	25	4.7	1450	30.8	32	17	4.8	1000		16.2	9.0	5.0	500		41	22	4.8	1450	35.4	28	15	4.8	1000		14.1	7.9	5.0	500		38	20	4.8	1450	38.1	26	14	4.9	1000		13.1	7.3	5.0	500		33	17	4.8	1450	44.6	22	12	4.9	1000		11.2	6.2	5.0	500		30	16	4.8	1450	48.6	21	11	4.9	1000		10.3	5.7	5.0	500		27	15	4.9	1450	53.2	19	10	4.9	1000		9.4	5.2	5.0	500		22	12	4.9	1450	67.4	14.8	8.3	5.0	1000		7.4	4.1	5.0	500		20	11	4.9	1450	72.6	13.8	7.7	5.0	1000		6.9	3.8	5.0	500		17.1	9.5	5.0	1450	85.0	11.8	6.6	5.0	1000		5.9	3.3	5.0	500		15.7	8.7	5.0	1450	92.6	10.8	6.0	5.0	1000		5.4	3.0	5.0	500		14.3	8.0	5.0	1450	101	9.9	5.5	5.0	1000		4.9	2.7	5.0	500		13.1	6.5	4.5	1450	111	9.0	4.5	4.5	1000		4.5	2.3	4.5	500		11.7	6.5	5.0	1450	123*	8.1	4.5	5.0	1000		4.1	2.3	5.0	500		10.7	5.4	4.5	1450	135*	7.4	3.7	4.5	1000		3.7	1.9	4.5	500																																																																																																																																																																	
500		13.1	5.1	3.5	1450	44.7	32	12	3.4	1000		22	8.5	3.4	500		11.2	4.4	3.5	1450	48.7	30	11	3.4	1000		21	7.8	3.4	500		10.3	4.0	3.5	1450	53.3	27	10	3.4	1000		18.8	7.3	3.5	500		9.4	3.7	3.5	1450	60.8	24	9.0	3.4	1000		16.4	6.4	3.5	500		8.2	3.2	3.5	1450	74.8	19.4	7.6	3.5	1000		13.4	5.2	3.5	500		6.7	2.6	3.5	1450	80.6	18.0	7.0	3.5	1000		12.4	4.8	3.5	500		6.2	2.4	3.5	1450	94.4	15.4	6.0	3.5	1000		10.6	4.1	3.5	500		5.3	2.1	3.5	1450	103	14.1	5.5	3.5	1000		9.7	3.8	3.5	500		4.9	1.9	3.5	1450	113	12.9	5.0	3.5	1000		8.9	3.5	3.5	500		4.4	1.7	3.5	1450	124*	11.7	4.6	3.5	1000		8.1	3.1	3.5	500		4.0	1.6	3.5	1450	137*	10.6	4.1	3.5	1000		7.3	2.8	3.5	500		3.6	1.4	3.5	1450	120	120	53	4.0	1000		60	27	4.0	500		15.4	7.7	4.5	1450	9.40	106	53	4.5	1000		53	27	4.5	500		137	68	4.5	1450	10.6	94	48	4.6	1000		47	25	4.7	500		120	60	4.5	1450	12.0	83	42	4.6	1000		41	22	4.7	500		113	57	4.5	1450	12.9	78	40	4.6	1000		39	21	4.8	500		98	50	4.5	1450	14.8	68	35	4.6	1000		34	18	4.8	500		91	46	4.6	1450	15.9	63	32	4.6	1000		31	17	4.8	500		78	40	4.6	1450	18.7	54	28	4.7	1000		27	14	4.8	500		71	37	4.6	1450	20.3	49	26	4.7	1000		25	13	4.9	500		65	33	4.6	1450	22.2	45	24	4.7	1000		22	12	4.9	500		57	30	4.7	1450	25.4	39	21	4.8	1000		19.7	11	4.9	500		50	26	4.7	1450	28.8	35	19	4.8	1000		17.4	9.7	5.0	500		47	25	4.7	1450	30.8	32	17	4.8	1000		16.2	9.0	5.0	500		41	22	4.8	1450	35.4	28	15	4.8	1000		14.1	7.9	5.0	500		38	20	4.8	1450	38.1	26	14	4.9	1000		13.1	7.3	5.0	500		33	17	4.8	1450	44.6	22	12	4.9	1000		11.2	6.2	5.0	500		30	16	4.8	1450	48.6	21	11	4.9	1000		10.3	5.7	5.0	500		27	15	4.9	1450	53.2	19	10	4.9	1000		9.4	5.2	5.0	500		22	12	4.9	1450	67.4	14.8	8.3	5.0	1000		7.4	4.1	5.0	500		20	11	4.9	1450	72.6	13.8	7.7	5.0	1000		6.9	3.8	5.0	500		17.1	9.5	5.0	1450	85.0	11.8	6.6	5.0	1000		5.9	3.3	5.0	500		15.7	8.7	5.0	1450	92.6	10.8	6.0	5.0	1000		5.4	3.0	5.0	500		14.3	8.0	5.0	1450	101	9.9	5.5	5.0	1000		4.9	2.7	5.0	500		13.1	6.5	4.5	1450	111	9.0	4.5	4.5	1000		4.5	2.3	4.5	500		11.7	6.5	5.0	1450	123*	8.1	4.5	5.0	1000		4.1	2.3	5.0	500		10.7	5.4	4.5	1450	135*	7.4	3.7	4.5	1000		3.7	1.9	4.5	500																																																																																																																																																																						
1450	44.7	32	12	3.4	1000		22	8.5	3.4	500		11.2	4.4	3.5	1450	48.7	30	11	3.4	1000		21	7.8	3.4	500		10.3	4.0	3.5	1450	53.3	27	10	3.4	1000		18.8	7.3	3.5	500		9.4	3.7	3.5	1450	60.8	24	9.0	3.4	1000		16.4	6.4	3.5	500		8.2	3.2	3.5	1450	74.8	19.4	7.6	3.5	1000		13.4	5.2	3.5	500		6.7	2.6	3.5	1450	80.6	18.0	7.0	3.5	1000		12.4	4.8	3.5	500		6.2	2.4	3.5	1450	94.4	15.4	6.0	3.5	1000		10.6	4.1	3.5	500		5.3	2.1	3.5	1450	103	14.1	5.5	3.5	1000		9.7	3.8	3.5	500		4.9	1.9	3.5	1450	113	12.9	5.0	3.5	1000		8.9	3.5	3.5	500		4.4	1.7	3.5	1450	124*	11.7	4.6	3.5	1000		8.1	3.1	3.5	500		4.0	1.6	3.5	1450	137*	10.6	4.1	3.5	1000		7.3	2.8	3.5	500		3.6	1.4	3.5	1450	120	120	53	4.0	1000		60	27	4.0	500		15.4	7.7	4.5	1450	9.40	106	53	4.5	1000		53	27	4.5	500		137	68	4.5	1450	10.6	94	48	4.6	1000		47	25	4.7	500		120	60	4.5	1450	12.0	83	42	4.6	1000		41	22	4.7	500		113	57	4.5	1450	12.9	78	40	4.6	1000		39	21	4.8	500		98	50	4.5	1450	14.8	68	35	4.6	1000		34	18	4.8	500		91	46	4.6	1450	15.9	63	32	4.6	1000		31	17	4.8	500		78	40	4.6	1450	18.7	54	28	4.7	1000		27	14	4.8	500		71	37	4.6	1450	20.3	49	26	4.7	1000		25	13	4.9	500		65	33	4.6	1450	22.2	45	24	4.7	1000		22	12	4.9	500		57	30	4.7	1450	25.4	39	21	4.8	1000		19.7	11	4.9	500		50	26	4.7	1450	28.8	35	19	4.8	1000		17.4	9.7	5.0	500		47	25	4.7	1450	30.8	32	17	4.8	1000		16.2	9.0	5.0	500		41	22	4.8	1450	35.4	28	15	4.8	1000		14.1	7.9	5.0	500		38	20	4.8	1450	38.1	26	14	4.9	1000		13.1	7.3	5.0	500		33	17	4.8	1450	44.6	22	12	4.9	1000		11.2	6.2	5.0	500		30	16	4.8	1450	48.6	21	11	4.9	1000		10.3	5.7	5.0	500		27	15	4.9	1450	53.2	19	10	4.9	1000		9.4	5.2	5.0	500		22	12	4.9	1450	67.4	14.8	8.3	5.0	1000		7.4	4.1	5.0	500		20	11	4.9	1450	72.6	13.8	7.7	5.0	1000		6.9	3.8	5.0	500		17.1	9.5	5.0	1450	85.0	11.8	6.6	5.0	1000		5.9	3.3	5.0	500		15.7	8.7	5.0	1450	92.6	10.8	6.0	5.0	1000		5.4	3.0	5.0	500		14.3	8.0	5.0	1450	101	9.9	5.5	5.0	1000		4.9	2.7	5.0	500		13.1	6.5	4.5	1450	111	9.0	4.5	4.5	1000		4.5	2.3	4.5	500		11.7	6.5	5.0	1450	123*	8.1	4.5	5.0	1000		4.1	2.3	5.0	500		10.7	5.4	4.5	1450	135*	7.4	3.7	4.5	1000		3.7	1.9	4.5	500																																																																																																																																																																											
1000		22	8.5	3.4	500		11.2	4.4	3.5	1450	48.7	30	11	3.4	1000		21	7.8	3.4	500		10.3	4.0	3.5	1450	53.3	27	10	3.4	1000		18.8	7.3	3.5	500		9.4	3.7	3.5	1450	60.8	24	9.0	3.4	1000		16.4	6.4	3.5	500		8.2	3.2	3.5	1450	74.8	19.4	7.6	3.5	1000		13.4	5.2	3.5	500		6.7	2.6	3.5	1450	80.6	18.0	7.0	3.5	1000		12.4	4.8	3.5	500		6.2	2.4	3.5	1450	94.4	15.4	6.0	3.5	1000		10.6	4.1	3.5	500		5.3	2.1	3.5	1450	103	14.1	5.5	3.5	1000		9.7	3.8	3.5	500		4.9	1.9	3.5	1450	113	12.9	5.0	3.5	1000		8.9	3.5	3.5	500		4.4	1.7	3.5	1450	124*	11.7	4.6	3.5	1000		8.1	3.1	3.5	500		4.0	1.6	3.5	1450	137*	10.6	4.1	3.5	1000		7.3	2.8	3.5	500		3.6	1.4	3.5	1450	120	120	53	4.0	1000		60	27	4.0	500		15.4	7.7	4.5	1450	9.40	106	53	4.5	1000		53	27	4.5	500		137	68	4.5	1450	10.6	94	48	4.6	1000		47	25	4.7	500		120	60	4.5	1450	12.0	83	42	4.6	1000		41	22	4.7	500		113	57	4.5	1450	12.9	78	40	4.6	1000		39	21	4.8	500		98	50	4.5	1450	14.8	68	35	4.6	1000		34	18	4.8	500		91	46	4.6	1450	15.9	63	32	4.6	1000		31	17	4.8	500		78	40	4.6	1450	18.7	54	28	4.7	1000		27	14	4.8	500		71	37	4.6	1450	20.3	49	26	4.7	1000		25	13	4.9	500		65	33	4.6	1450	22.2	45	24	4.7	1000		22	12	4.9	500		57	30	4.7	1450	25.4	39	21	4.8	1000		19.7	11	4.9	500		50	26	4.7	1450	28.8	35	19	4.8	1000		17.4	9.7	5.0	500		47	25	4.7	1450	30.8	32	17	4.8	1000		16.2	9.0	5.0	500		41	22	4.8	1450	35.4	28	15	4.8	1000		14.1	7.9	5.0	500		38	20	4.8	1450	38.1	26	14	4.9	1000		13.1	7.3	5.0	500		33	17	4.8	1450	44.6	22	12	4.9	1000		11.2	6.2	5.0	500		30	16	4.8	1450	48.6	21	11	4.9	1000		10.3	5.7	5.0	500		27	15	4.9	1450	53.2	19	10	4.9	1000		9.4	5.2	5.0	500		22	12	4.9	1450	67.4	14.8	8.3	5.0	1000		7.4	4.1	5.0	500		20	11	4.9	1450	72.6	13.8	7.7	5.0	1000		6.9	3.8	5.0	500		17.1	9.5	5.0	1450	85.0	11.8	6.6	5.0	1000		5.9	3.3	5.0	500		15.7	8.7	5.0	1450	92.6	10.8	6.0	5.0	1000		5.4	3.0	5.0	500		14.3	8.0	5.0	1450	101	9.9	5.5	5.0	1000		4.9	2.7	5.0	500		13.1	6.5	4.5	1450	111	9.0	4.5	4.5	1000		4.5	2.3	4.5	500		11.7	6.5	5.0	1450	123*	8.1	4.5	5.0	1000		4.1	2.3	5.0	500		10.7	5.4	4.5	1450	135*	7.4	3.7	4.5	1000		3.7	1.9	4.5	500																																																																																																																																																																																
500		11.2	4.4	3.5	1450	48.7	30	11	3.4	1000		21	7.8	3.4	500		10.3	4.0	3.5	1450	53.3	27	10	3.4	1000		18.8	7.3	3.5	500		9.4	3.7	3.5	1450	60.8	24	9.0	3.4	1000		16.4	6.4	3.5	500		8.2	3.2	3.5	1450	74.8	19.4	7.6	3.5	1000		13.4	5.2	3.5	500		6.7	2.6	3.5	1450	80.6	18.0	7.0	3.5	1000		12.4	4.8	3.5	500		6.2	2.4	3.5	1450	94.4	15.4	6.0	3.5	1000		10.6	4.1	3.5	500		5.3	2.1	3.5	1450	103	14.1	5.5	3.5	1000		9.7	3.8	3.5	500		4.9	1.9	3.5	1450	113	12.9	5.0	3.5	1000		8.9	3.5	3.5	500		4.4	1.7	3.5	1450	124*	11.7	4.6	3.5	1000		8.1	3.1	3.5	500		4.0	1.6	3.5	1450	137*	10.6	4.1	3.5	1000		7.3	2.8	3.5	500		3.6	1.4	3.5	1450	120	120	53	4.0	1000		60	27	4.0	500		15.4	7.7	4.5	1450	9.40	106	53	4.5	1000		53	27	4.5	500		137	68	4.5	1450	10.6	94	48	4.6	1000		47	25	4.7	500		120	60	4.5	1450	12.0	83	42	4.6	1000		41	22	4.7	500		113	57	4.5	1450	12.9	78	40	4.6	1000		39	21	4.8	500		98	50	4.5	1450	14.8	68	35	4.6	1000		34	18	4.8	500		91	46	4.6	1450	15.9	63	32	4.6	1000		31	17	4.8	500		78	40	4.6	1450	18.7	54	28	4.7	1000		27	14	4.8	500		71	37	4.6	1450	20.3	49	26	4.7	1000		25	13	4.9	500		65	33	4.6	1450	22.2	45	24	4.7	1000		22	12	4.9	500		57	30	4.7	1450	25.4	39	21	4.8	1000		19.7	11	4.9	500		50	26	4.7	1450	28.8	35	19	4.8	1000		17.4	9.7	5.0	500		47	25	4.7	1450	30.8	32	17	4.8	1000		16.2	9.0	5.0	500		41	22	4.8	1450	35.4	28	15	4.8	1000		14.1	7.9	5.0	500		38	20	4.8	1450	38.1	26	14	4.9	1000		13.1	7.3	5.0	500		33	17	4.8	1450	44.6	22	12	4.9	1000		11.2	6.2	5.0	500		30	16	4.8	1450	48.6	21	11	4.9	1000		10.3	5.7	5.0	500		27	15	4.9	1450	53.2	19	10	4.9	1000		9.4	5.2	5.0	500		22	12	4.9	1450	67.4	14.8	8.3	5.0	1000		7.4	4.1	5.0	500		20	11	4.9	1450	72.6	13.8	7.7	5.0	1000		6.9	3.8	5.0	500		17.1	9.5	5.0	1450	85.0	11.8	6.6	5.0	1000		5.9	3.3	5.0	500		15.7	8.7	5.0	1450	92.6	10.8	6.0	5.0	1000		5.4	3.0	5.0	500		14.3	8.0	5.0	1450	101	9.9	5.5	5.0	1000		4.9	2.7	5.0	500		13.1	6.5	4.5	1450	111	9.0	4.5	4.5	1000		4.5	2.3	4.5	500		11.7	6.5	5.0	1450	123*	8.1	4.5	5.0	1000		4.1	2.3	5.0	500		10.7	5.4	4.5	1450	135*	7.4	3.7	4.5	1000		3.7	1.9	4.5	500																																																																																																																																																																																					
1450	48.7	30	11	3.4	1000		21	7.8	3.4	500		10.3	4.0	3.5	1450	53.3	27	10	3.4	1000		18.8	7.3	3.5	500		9.4	3.7	3.5	1450	60.8	24	9.0	3.4	1000		16.4	6.4	3.5	500		8.2	3.2	3.5	1450	74.8	19.4	7.6	3.5	1000		13.4	5.2	3.5	500		6.7	2.6	3.5	1450	80.6	18.0	7.0	3.5	1000		12.4	4.8	3.5	500		6.2	2.4	3.5	1450	94.4	15.4	6.0	3.5	1000		10.6	4.1	3.5	500		5.3	2.1	3.5	1450	103	14.1	5.5	3.5	1000		9.7	3.8	3.5	500		4.9	1.9	3.5	1450	113	12.9	5.0	3.5	1000		8.9	3.5	3.5	500		4.4	1.7	3.5	1450	124*	11.7	4.6	3.5	1000		8.1	3.1	3.5	500		4.0	1.6	3.5	1450	137*	10.6	4.1	3.5	1000		7.3	2.8	3.5	500		3.6	1.4	3.5	1450	120	120	53	4.0	1000		60	27	4.0	500		15.4	7.7	4.5	1450	9.40	106	53	4.5	1000		53	27	4.5	500		137	68	4.5	1450	10.6	94	48	4.6	1000		47	25	4.7	500		120	60	4.5	1450	12.0	83	42	4.6	1000		41	22	4.7	500		113	57	4.5	1450	12.9	78	40	4.6	1000		39	21	4.8	500		98	50	4.5	1450	14.8	68	35	4.6	1000		34	18	4.8	500		91	46	4.6	1450	15.9	63	32	4.6	1000		31	17	4.8	500		78	40	4.6	1450	18.7	54	28	4.7	1000		27	14	4.8	500		71	37	4.6	1450	20.3	49	26	4.7	1000		25	13	4.9	500		65	33	4.6	1450	22.2	45	24	4.7	1000		22	12	4.9	500		57	30	4.7	1450	25.4	39	21	4.8	1000		19.7	11	4.9	500		50	26	4.7	1450	28.8	35	19	4.8	1000		17.4	9.7	5.0	500		47	25	4.7	1450	30.8	32	17	4.8	1000		16.2	9.0	5.0	500		41	22	4.8	1450	35.4	28	15	4.8	1000		14.1	7.9	5.0	500		38	20	4.8	1450	38.1	26	14	4.9	1000		13.1	7.3	5.0	500		33	17	4.8	1450	44.6	22	12	4.9	1000		11.2	6.2	5.0	500		30	16	4.8	1450	48.6	21	11	4.9	1000		10.3	5.7	5.0	500		27	15	4.9	1450	53.2	19	10	4.9	1000		9.4	5.2	5.0	500		22	12	4.9	1450	67.4	14.8	8.3	5.0	1000		7.4	4.1	5.0	500		20	11	4.9	1450	72.6	13.8	7.7	5.0	1000		6.9	3.8	5.0	500		17.1	9.5	5.0	1450	85.0	11.8	6.6	5.0	1000		5.9	3.3	5.0	500		15.7	8.7	5.0	1450	92.6	10.8	6.0	5.0	1000		5.4	3.0	5.0	500		14.3	8.0	5.0	1450	101	9.9	5.5	5.0	1000		4.9	2.7	5.0	500		13.1	6.5	4.5	1450	111	9.0	4.5	4.5	1000		4.5	2.3	4.5	500		11.7	6.5	5.0	1450	123*	8.1	4.5	5.0	1000		4.1	2.3	5.0	500		10.7	5.4	4.5	1450	135*	7.4	3.7	4.5	1000		3.7	1.9	4.5	500																																																																																																																																																																																										
1000		21	7.8	3.4	500		10.3	4.0	3.5	1450	53.3	27	10	3.4	1000		18.8	7.3	3.5	500		9.4	3.7	3.5	1450	60.8	24	9.0	3.4	1000		16.4	6.4	3.5	500		8.2	3.2	3.5	1450	74.8	19.4	7.6	3.5	1000		13.4	5.2	3.5	500		6.7	2.6	3.5	1450	80.6	18.0	7.0	3.5	1000		12.4	4.8	3.5	500		6.2	2.4	3.5	1450	94.4	15.4	6.0	3.5	1000		10.6	4.1	3.5	500		5.3	2.1	3.5	1450	103	14.1	5.5	3.5	1000		9.7	3.8	3.5	500		4.9	1.9	3.5	1450	113	12.9	5.0	3.5	1000		8.9	3.5	3.5	500		4.4	1.7	3.5	1450	124*	11.7	4.6	3.5	1000		8.1	3.1	3.5	500		4.0	1.6	3.5	1450	137*	10.6	4.1	3.5	1000		7.3	2.8	3.5	500		3.6	1.4	3.5	1450	120	120	53	4.0	1000		60	27	4.0	500		15.4	7.7	4.5	1450	9.40	106	53	4.5	1000		53	27	4.5	500		137	68	4.5	1450	10.6	94	48	4.6	1000		47	25	4.7	500		120	60	4.5	1450	12.0	83	42	4.6	1000		41	22	4.7	500		113	57	4.5	1450	12.9	78	40	4.6	1000		39	21	4.8	500		98	50	4.5	1450	14.8	68	35	4.6	1000		34	18	4.8	500		91	46	4.6	1450	15.9	63	32	4.6	1000		31	17	4.8	500		78	40	4.6	1450	18.7	54	28	4.7	1000		27	14	4.8	500		71	37	4.6	1450	20.3	49	26	4.7	1000		25	13	4.9	500		65	33	4.6	1450	22.2	45	24	4.7	1000		22	12	4.9	500		57	30	4.7	1450	25.4	39	21	4.8	1000		19.7	11	4.9	500		50	26	4.7	1450	28.8	35	19	4.8	1000		17.4	9.7	5.0	500		47	25	4.7	1450	30.8	32	17	4.8	1000		16.2	9.0	5.0	500		41	22	4.8	1450	35.4	28	15	4.8	1000		14.1	7.9	5.0	500		38	20	4.8	1450	38.1	26	14	4.9	1000		13.1	7.3	5.0	500		33	17	4.8	1450	44.6	22	12	4.9	1000		11.2	6.2	5.0	500		30	16	4.8	1450	48.6	21	11	4.9	1000		10.3	5.7	5.0	500		27	15	4.9	1450	53.2	19	10	4.9	1000		9.4	5.2	5.0	500		22	12	4.9	1450	67.4	14.8	8.3	5.0	1000		7.4	4.1	5.0	500		20	11	4.9	1450	72.6	13.8	7.7	5.0	1000		6.9	3.8	5.0	500		17.1	9.5	5.0	1450	85.0	11.8	6.6	5.0	1000		5.9	3.3	5.0	500		15.7	8.7	5.0	1450	92.6	10.8	6.0	5.0	1000		5.4	3.0	5.0	500		14.3	8.0	5.0	1450	101	9.9	5.5	5.0	1000		4.9	2.7	5.0	500		13.1	6.5	4.5	1450	111	9.0	4.5	4.5	1000		4.5	2.3	4.5	500		11.7	6.5	5.0	1450	123*	8.1	4.5	5.0	1000		4.1	2.3	5.0	500		10.7	5.4	4.5	1450	135*	7.4	3.7	4.5	1000		3.7	1.9	4.5	500																																																																																																																																																																																															
500		10.3	4.0	3.5	1450	53.3	27	10	3.4	1000		18.8	7.3	3.5	500		9.4	3.7	3.5	1450	60.8	24	9.0	3.4	1000		16.4	6.4	3.5	500		8.2	3.2	3.5	1450	74.8	19.4	7.6	3.5	1000		13.4	5.2	3.5	500		6.7	2.6	3.5	1450	80.6	18.0	7.0	3.5	1000		12.4	4.8	3.5	500		6.2	2.4	3.5	1450	94.4	15.4	6.0	3.5	1000		10.6	4.1	3.5	500		5.3	2.1	3.5	1450	103	14.1	5.5	3.5	1000		9.7	3.8	3.5	500		4.9	1.9	3.5	1450	113	12.9	5.0	3.5	1000		8.9	3.5	3.5	500		4.4	1.7	3.5	1450	124*	11.7	4.6	3.5	1000		8.1	3.1	3.5	500		4.0	1.6	3.5	1450	137*	10.6	4.1	3.5	1000		7.3	2.8	3.5	500		3.6	1.4	3.5	1450	120	120	53	4.0	1000		60	27	4.0	500		15.4	7.7	4.5	1450	9.40	106	53	4.5	1000		53	27	4.5	500		137	68	4.5	1450	10.6	94	48	4.6	1000		47	25	4.7	500		120	60	4.5	1450	12.0	83	42	4.6	1000		41	22	4.7	500		113	57	4.5	1450	12.9	78	40	4.6	1000		39	21	4.8	500		98	50	4.5	1450	14.8	68	35	4.6	1000		34	18	4.8	500		91	46	4.6	1450	15.9	63	32	4.6	1000		31	17	4.8	500		78	40	4.6	1450	18.7	54	28	4.7	1000		27	14	4.8	500		71	37	4.6	1450	20.3	49	26	4.7	1000		25	13	4.9	500		65	33	4.6	1450	22.2	45	24	4.7	1000		22	12	4.9	500		57	30	4.7	1450	25.4	39	21	4.8	1000		19.7	11	4.9	500		50	26	4.7	1450	28.8	35	19	4.8	1000		17.4	9.7	5.0	500		47	25	4.7	1450	30.8	32	17	4.8	1000		16.2	9.0	5.0	500		41	22	4.8	1450	35.4	28	15	4.8	1000		14.1	7.9	5.0	500		38	20	4.8	1450	38.1	26	14	4.9	1000		13.1	7.3	5.0	500		33	17	4.8	1450	44.6	22	12	4.9	1000		11.2	6.2	5.0	500		30	16	4.8	1450	48.6	21	11	4.9	1000		10.3	5.7	5.0	500		27	15	4.9	1450	53.2	19	10	4.9	1000		9.4	5.2	5.0	500		22	12	4.9	1450	67.4	14.8	8.3	5.0	1000		7.4	4.1	5.0	500		20	11	4.9	1450	72.6	13.8	7.7	5.0	1000		6.9	3.8	5.0	500		17.1	9.5	5.0	1450	85.0	11.8	6.6	5.0	1000		5.9	3.3	5.0	500		15.7	8.7	5.0	1450	92.6	10.8	6.0	5.0	1000		5.4	3.0	5.0	500		14.3	8.0	5.0	1450	101	9.9	5.5	5.0	1000		4.9	2.7	5.0	500		13.1	6.5	4.5	1450	111	9.0	4.5	4.5	1000		4.5	2.3	4.5	500		11.7	6.5	5.0	1450	123*	8.1	4.5	5.0	1000		4.1	2.3	5.0	500		10.7	5.4	4.5	1450	135*	7.4	3.7	4.5	1000		3.7	1.9	4.5	500																																																																																																																																																																																																				
1450	53.3	27	10	3.4	1000		18.8	7.3	3.5	500		9.4	3.7	3.5	1450	60.8	24	9.0	3.4	1000		16.4	6.4	3.5	500		8.2	3.2	3.5	1450	74.8	19.4	7.6	3.5	1000		13.4	5.2	3.5	500		6.7	2.6	3.5	1450	80.6	18.0	7.0	3.5	1000		12.4	4.8	3.5	500		6.2	2.4	3.5	1450	94.4	15.4	6.0	3.5	1000		10.6	4.1	3.5	500		5.3	2.1	3.5	1450	103	14.1	5.5	3.5	1000		9.7	3.8	3.5	500		4.9	1.9	3.5	1450	113	12.9	5.0	3.5	1000		8.9	3.5	3.5	500		4.4	1.7	3.5	1450	124*	11.7	4.6	3.5	1000		8.1	3.1	3.5	500		4.0	1.6	3.5	1450	137*	10.6	4.1	3.5	1000		7.3	2.8	3.5	500		3.6	1.4	3.5	1450	120	120	53	4.0	1000		60	27	4.0	500		15.4	7.7	4.5	1450	9.40	106	53	4.5	1000		53	27	4.5	500		137	68	4.5	1450	10.6	94	48	4.6	1000		47	25	4.7	500		120	60	4.5	1450	12.0	83	42	4.6	1000		41	22	4.7	500		113	57	4.5	1450	12.9	78	40	4.6	1000		39	21	4.8	500		98	50	4.5	1450	14.8	68	35	4.6	1000		34	18	4.8	500		91	46	4.6	1450	15.9	63	32	4.6	1000		31	17	4.8	500		78	40	4.6	1450	18.7	54	28	4.7	1000		27	14	4.8	500		71	37	4.6	1450	20.3	49	26	4.7	1000		25	13	4.9	500		65	33	4.6	1450	22.2	45	24	4.7	1000		22	12	4.9	500		57	30	4.7	1450	25.4	39	21	4.8	1000		19.7	11	4.9	500		50	26	4.7	1450	28.8	35	19	4.8	1000		17.4	9.7	5.0	500		47	25	4.7	1450	30.8	32	17	4.8	1000		16.2	9.0	5.0	500		41	22	4.8	1450	35.4	28	15	4.8	1000		14.1	7.9	5.0	500		38	20	4.8	1450	38.1	26	14	4.9	1000		13.1	7.3	5.0	500		33	17	4.8	1450	44.6	22	12	4.9	1000		11.2	6.2	5.0	500		30	16	4.8	1450	48.6	21	11	4.9	1000		10.3	5.7	5.0	500		27	15	4.9	1450	53.2	19	10	4.9	1000		9.4	5.2	5.0	500		22	12	4.9	1450	67.4	14.8	8.3	5.0	1000		7.4	4.1	5.0	500		20	11	4.9	1450	72.6	13.8	7.7	5.0	1000		6.9	3.8	5.0	500		17.1	9.5	5.0	1450	85.0	11.8	6.6	5.0	1000		5.9	3.3	5.0	500		15.7	8.7	5.0	1450	92.6	10.8	6.0	5.0	1000		5.4	3.0	5.0	500		14.3	8.0	5.0	1450	101	9.9	5.5	5.0	1000		4.9	2.7	5.0	500		13.1	6.5	4.5	1450	111	9.0	4.5	4.5	1000		4.5	2.3	4.5	500		11.7	6.5	5.0	1450	123*	8.1	4.5	5.0	1000		4.1	2.3	5.0	500		10.7	5.4	4.5	1450	135*	7.4	3.7	4.5	1000		3.7	1.9	4.5	500																																																																																																																																																																																																									
1000		18.8	7.3	3.5	500		9.4	3.7	3.5	1450	60.8	24	9.0	3.4	1000		16.4	6.4	3.5	500		8.2	3.2	3.5	1450	74.8	19.4	7.6	3.5	1000		13.4	5.2	3.5	500		6.7	2.6	3.5	1450	80.6	18.0	7.0	3.5	1000		12.4	4.8	3.5	500		6.2	2.4	3.5	1450	94.4	15.4	6.0	3.5	1000		10.6	4.1	3.5	500		5.3	2.1	3.5	1450	103	14.1	5.5	3.5	1000		9.7	3.8	3.5	500		4.9	1.9	3.5	1450	113	12.9	5.0	3.5	1000		8.9	3.5	3.5	500		4.4	1.7	3.5	1450	124*	11.7	4.6	3.5	1000		8.1	3.1	3.5	500		4.0	1.6	3.5	1450	137*	10.6	4.1	3.5	1000		7.3	2.8	3.5	500		3.6	1.4	3.5	1450	120	120	53	4.0	1000		60	27	4.0	500		15.4	7.7	4.5	1450	9.40	106	53	4.5	1000		53	27	4.5	500		137	68	4.5	1450	10.6	94	48	4.6	1000		47	25	4.7	500		120	60	4.5	1450	12.0	83	42	4.6	1000		41	22	4.7	500		113	57	4.5	1450	12.9	78	40	4.6	1000		39	21	4.8	500		98	50	4.5	1450	14.8	68	35	4.6	1000		34	18	4.8	500		91	46	4.6	1450	15.9	63	32	4.6	1000		31	17	4.8	500		78	40	4.6	1450	18.7	54	28	4.7	1000		27	14	4.8	500		71	37	4.6	1450	20.3	49	26	4.7	1000		25	13	4.9	500		65	33	4.6	1450	22.2	45	24	4.7	1000		22	12	4.9	500		57	30	4.7	1450	25.4	39	21	4.8	1000		19.7	11	4.9	500		50	26	4.7	1450	28.8	35	19	4.8	1000		17.4	9.7	5.0	500		47	25	4.7	1450	30.8	32	17	4.8	1000		16.2	9.0	5.0	500		41	22	4.8	1450	35.4	28	15	4.8	1000		14.1	7.9	5.0	500		38	20	4.8	1450	38.1	26	14	4.9	1000		13.1	7.3	5.0	500		33	17	4.8	1450	44.6	22	12	4.9	1000		11.2	6.2	5.0	500		30	16	4.8	1450	48.6	21	11	4.9	1000		10.3	5.7	5.0	500		27	15	4.9	1450	53.2	19	10	4.9	1000		9.4	5.2	5.0	500		22	12	4.9	1450	67.4	14.8	8.3	5.0	1000		7.4	4.1	5.0	500		20	11	4.9	1450	72.6	13.8	7.7	5.0	1000		6.9	3.8	5.0	500		17.1	9.5	5.0	1450	85.0	11.8	6.6	5.0	1000		5.9	3.3	5.0	500		15.7	8.7	5.0	1450	92.6	10.8	6.0	5.0	1000		5.4	3.0	5.0	500		14.3	8.0	5.0	1450	101	9.9	5.5	5.0	1000		4.9	2.7	5.0	500		13.1	6.5	4.5	1450	111	9.0	4.5	4.5	1000		4.5	2.3	4.5	500		11.7	6.5	5.0	1450	123*	8.1	4.5	5.0	1000		4.1	2.3	5.0	500		10.7	5.4	4.5	1450	135*	7.4	3.7	4.5	1000		3.7	1.9	4.5	500																																																																																																																																																																																																														
500		9.4	3.7	3.5	1450	60.8	24	9.0	3.4	1000		16.4	6.4	3.5	500		8.2	3.2	3.5	1450	74.8	19.4	7.6	3.5	1000		13.4	5.2	3.5	500		6.7	2.6	3.5	1450	80.6	18.0	7.0	3.5	1000		12.4	4.8	3.5	500		6.2	2.4	3.5	1450	94.4	15.4	6.0	3.5	1000		10.6	4.1	3.5	500		5.3	2.1	3.5	1450	103	14.1	5.5	3.5	1000		9.7	3.8	3.5	500		4.9	1.9	3.5	1450	113	12.9	5.0	3.5	1000		8.9	3.5	3.5	500		4.4	1.7	3.5	1450	124*	11.7	4.6	3.5	1000		8.1	3.1	3.5	500		4.0	1.6	3.5	1450	137*	10.6	4.1	3.5	1000		7.3	2.8	3.5	500		3.6	1.4	3.5	1450	120	120	53	4.0	1000		60	27	4.0	500		15.4	7.7	4.5	1450	9.40	106	53	4.5	1000		53	27	4.5	500		137	68	4.5	1450	10.6	94	48	4.6	1000		47	25	4.7	500		120	60	4.5	1450	12.0	83	42	4.6	1000		41	22	4.7	500		113	57	4.5	1450	12.9	78	40	4.6	1000		39	21	4.8	500		98	50	4.5	1450	14.8	68	35	4.6	1000		34	18	4.8	500		91	46	4.6	1450	15.9	63	32	4.6	1000		31	17	4.8	500		78	40	4.6	1450	18.7	54	28	4.7	1000		27	14	4.8	500		71	37	4.6	1450	20.3	49	26	4.7	1000		25	13	4.9	500		65	33	4.6	1450	22.2	45	24	4.7	1000		22	12	4.9	500		57	30	4.7	1450	25.4	39	21	4.8	1000		19.7	11	4.9	500		50	26	4.7	1450	28.8	35	19	4.8	1000		17.4	9.7	5.0	500		47	25	4.7	1450	30.8	32	17	4.8	1000		16.2	9.0	5.0	500		41	22	4.8	1450	35.4	28	15	4.8	1000		14.1	7.9	5.0	500		38	20	4.8	1450	38.1	26	14	4.9	1000		13.1	7.3	5.0	500		33	17	4.8	1450	44.6	22	12	4.9	1000		11.2	6.2	5.0	500		30	16	4.8	1450	48.6	21	11	4.9	1000		10.3	5.7	5.0	500		27	15	4.9	1450	53.2	19	10	4.9	1000		9.4	5.2	5.0	500		22	12	4.9	1450	67.4	14.8	8.3	5.0	1000		7.4	4.1	5.0	500		20	11	4.9	1450	72.6	13.8	7.7	5.0	1000		6.9	3.8	5.0	500		17.1	9.5	5.0	1450	85.0	11.8	6.6	5.0	1000		5.9	3.3	5.0	500		15.7	8.7	5.0	1450	92.6	10.8	6.0	5.0	1000		5.4	3.0	5.0	500		14.3	8.0	5.0	1450	101	9.9	5.5	5.0	1000		4.9	2.7	5.0	500		13.1	6.5	4.5	1450	111	9.0	4.5	4.5	1000		4.5	2.3	4.5	500		11.7	6.5	5.0	1450	123*	8.1	4.5	5.0	1000		4.1	2.3	5.0	500		10.7	5.4	4.5	1450	135*	7.4	3.7	4.5	1000		3.7	1.9	4.5	500																																																																																																																																																																																																																			
1450	60.8	24	9.0	3.4	1000		16.4	6.4	3.5	500		8.2	3.2	3.5	1450	74.8	19.4	7.6	3.5	1000		13.4	5.2	3.5	500		6.7	2.6	3.5	1450	80.6	18.0	7.0	3.5	1000		12.4	4.8	3.5	500		6.2	2.4	3.5	1450	94.4	15.4	6.0	3.5	1000		10.6	4.1	3.5	500		5.3	2.1	3.5	1450	103	14.1	5.5	3.5	1000		9.7	3.8	3.5	500		4.9	1.9	3.5	1450	113	12.9	5.0	3.5	1000		8.9	3.5	3.5	500		4.4	1.7	3.5	1450	124*	11.7	4.6	3.5	1000		8.1	3.1	3.5	500		4.0	1.6	3.5	1450	137*	10.6	4.1	3.5	1000		7.3	2.8	3.5	500		3.6	1.4	3.5	1450	120	120	53	4.0	1000		60	27	4.0	500		15.4	7.7	4.5	1450	9.40	106	53	4.5	1000		53	27	4.5	500		137	68	4.5	1450	10.6	94	48	4.6	1000		47	25	4.7	500		120	60	4.5	1450	12.0	83	42	4.6	1000		41	22	4.7	500		113	57	4.5	1450	12.9	78	40	4.6	1000		39	21	4.8	500		98	50	4.5	1450	14.8	68	35	4.6	1000		34	18	4.8	500		91	46	4.6	1450	15.9	63	32	4.6	1000		31	17	4.8	500		78	40	4.6	1450	18.7	54	28	4.7	1000		27	14	4.8	500		71	37	4.6	1450	20.3	49	26	4.7	1000		25	13	4.9	500		65	33	4.6	1450	22.2	45	24	4.7	1000		22	12	4.9	500		57	30	4.7	1450	25.4	39	21	4.8	1000		19.7	11	4.9	500		50	26	4.7	1450	28.8	35	19	4.8	1000		17.4	9.7	5.0	500		47	25	4.7	1450	30.8	32	17	4.8	1000		16.2	9.0	5.0	500		41	22	4.8	1450	35.4	28	15	4.8	1000		14.1	7.9	5.0	500		38	20	4.8	1450	38.1	26	14	4.9	1000		13.1	7.3	5.0	500		33	17	4.8	1450	44.6	22	12	4.9	1000		11.2	6.2	5.0	500		30	16	4.8	1450	48.6	21	11	4.9	1000		10.3	5.7	5.0	500		27	15	4.9	1450	53.2	19	10	4.9	1000		9.4	5.2	5.0	500		22	12	4.9	1450	67.4	14.8	8.3	5.0	1000		7.4	4.1	5.0	500		20	11	4.9	1450	72.6	13.8	7.7	5.0	1000		6.9	3.8	5.0	500		17.1	9.5	5.0	1450	85.0	11.8	6.6	5.0	1000		5.9	3.3	5.0	500		15.7	8.7	5.0	1450	92.6	10.8	6.0	5.0	1000		5.4	3.0	5.0	500		14.3	8.0	5.0	1450	101	9.9	5.5	5.0	1000		4.9	2.7	5.0	500		13.1	6.5	4.5	1450	111	9.0	4.5	4.5	1000		4.5	2.3	4.5	500		11.7	6.5	5.0	1450	123*	8.1	4.5	5.0	1000		4.1	2.3	5.0	500		10.7	5.4	4.5	1450	135*	7.4	3.7	4.5	1000		3.7	1.9	4.5	500																																																																																																																																																																																																																								
1000		16.4	6.4	3.5	500		8.2	3.2	3.5	1450	74.8	19.4	7.6	3.5	1000		13.4	5.2	3.5	500		6.7	2.6	3.5	1450	80.6	18.0	7.0	3.5	1000		12.4	4.8	3.5	500		6.2	2.4	3.5	1450	94.4	15.4	6.0	3.5	1000		10.6	4.1	3.5	500		5.3	2.1	3.5	1450	103	14.1	5.5	3.5	1000		9.7	3.8	3.5	500		4.9	1.9	3.5	1450	113	12.9	5.0	3.5	1000		8.9	3.5	3.5	500		4.4	1.7	3.5	1450	124*	11.7	4.6	3.5	1000		8.1	3.1	3.5	500		4.0	1.6	3.5	1450	137*	10.6	4.1	3.5	1000		7.3	2.8	3.5	500		3.6	1.4	3.5	1450	120	120	53	4.0	1000		60	27	4.0	500		15.4	7.7	4.5	1450	9.40	106	53	4.5	1000		53	27	4.5	500		137	68	4.5	1450	10.6	94	48	4.6	1000		47	25	4.7	500		120	60	4.5	1450	12.0	83	42	4.6	1000		41	22	4.7	500		113	57	4.5	1450	12.9	78	40	4.6	1000		39	21	4.8	500		98	50	4.5	1450	14.8	68	35	4.6	1000		34	18	4.8	500		91	46	4.6	1450	15.9	63	32	4.6	1000		31	17	4.8	500		78	40	4.6	1450	18.7	54	28	4.7	1000		27	14	4.8	500		71	37	4.6	1450	20.3	49	26	4.7	1000		25	13	4.9	500		65	33	4.6	1450	22.2	45	24	4.7	1000		22	12	4.9	500		57	30	4.7	1450	25.4	39	21	4.8	1000		19.7	11	4.9	500		50	26	4.7	1450	28.8	35	19	4.8	1000		17.4	9.7	5.0	500		47	25	4.7	1450	30.8	32	17	4.8	1000		16.2	9.0	5.0	500		41	22	4.8	1450	35.4	28	15	4.8	1000		14.1	7.9	5.0	500		38	20	4.8	1450	38.1	26	14	4.9	1000		13.1	7.3	5.0	500		33	17	4.8	1450	44.6	22	12	4.9	1000		11.2	6.2	5.0	500		30	16	4.8	1450	48.6	21	11	4.9	1000		10.3	5.7	5.0	500		27	15	4.9	1450	53.2	19	10	4.9	1000		9.4	5.2	5.0	500		22	12	4.9	1450	67.4	14.8	8.3	5.0	1000		7.4	4.1	5.0	500		20	11	4.9	1450	72.6	13.8	7.7	5.0	1000		6.9	3.8	5.0	500		17.1	9.5	5.0	1450	85.0	11.8	6.6	5.0	1000		5.9	3.3	5.0	500		15.7	8.7	5.0	1450	92.6	10.8	6.0	5.0	1000		5.4	3.0	5.0	500		14.3	8.0	5.0	1450	101	9.9	5.5	5.0	1000		4.9	2.7	5.0	500		13.1	6.5	4.5	1450	111	9.0	4.5	4.5	1000		4.5	2.3	4.5	500		11.7	6.5	5.0	1450	123*	8.1	4.5	5.0	1000		4.1	2.3	5.0	500		10.7	5.4	4.5	1450	135*	7.4	3.7	4.5	1000		3.7	1.9	4.5	500																																																																																																																																																																																																																													
500		8.2	3.2	3.5	1450	74.8	19.4	7.6	3.5	1000		13.4	5.2	3.5	500		6.7	2.6	3.5	1450	80.6	18.0	7.0	3.5	1000		12.4	4.8	3.5	500		6.2	2.4	3.5	1450	94.4	15.4	6.0	3.5	1000		10.6	4.1	3.5	500		5.3	2.1	3.5	1450	103	14.1	5.5	3.5	1000		9.7	3.8	3.5	500		4.9	1.9	3.5	1450	113	12.9	5.0	3.5	1000		8.9	3.5	3.5	500		4.4	1.7	3.5	1450	124*	11.7	4.6	3.5	1000		8.1	3.1	3.5	500		4.0	1.6	3.5	1450	137*	10.6	4.1	3.5	1000		7.3	2.8	3.5	500		3.6	1.4	3.5	1450	120	120	53	4.0	1000		60	27	4.0	500		15.4	7.7	4.5	1450	9.40	106	53	4.5	1000		53	27	4.5	500		137	68	4.5	1450	10.6	94	48	4.6	1000		47	25	4.7	500		120	60	4.5	1450	12.0	83	42	4.6	1000		41	22	4.7	500		113	57	4.5	1450	12.9	78	40	4.6	1000		39	21	4.8	500		98	50	4.5	1450	14.8	68	35	4.6	1000		34	18	4.8	500		91	46	4.6	1450	15.9	63	32	4.6	1000		31	17	4.8	500		78	40	4.6	1450	18.7	54	28	4.7	1000		27	14	4.8	500		71	37	4.6	1450	20.3	49	26	4.7	1000		25	13	4.9	500		65	33	4.6	1450	22.2	45	24	4.7	1000		22	12	4.9	500		57	30	4.7	1450	25.4	39	21	4.8	1000		19.7	11	4.9	500		50	26	4.7	1450	28.8	35	19	4.8	1000		17.4	9.7	5.0	500		47	25	4.7	1450	30.8	32	17	4.8	1000		16.2	9.0	5.0	500		41	22	4.8	1450	35.4	28	15	4.8	1000		14.1	7.9	5.0	500		38	20	4.8	1450	38.1	26	14	4.9	1000		13.1	7.3	5.0	500		33	17	4.8	1450	44.6	22	12	4.9	1000		11.2	6.2	5.0	500		30	16	4.8	1450	48.6	21	11	4.9	1000		10.3	5.7	5.0	500		27	15	4.9	1450	53.2	19	10	4.9	1000		9.4	5.2	5.0	500		22	12	4.9	1450	67.4	14.8	8.3	5.0	1000		7.4	4.1	5.0	500		20	11	4.9	1450	72.6	13.8	7.7	5.0	1000		6.9	3.8	5.0	500		17.1	9.5	5.0	1450	85.0	11.8	6.6	5.0	1000		5.9	3.3	5.0	500		15.7	8.7	5.0	1450	92.6	10.8	6.0	5.0	1000		5.4	3.0	5.0	500		14.3	8.0	5.0	1450	101	9.9	5.5	5.0	1000		4.9	2.7	5.0	500		13.1	6.5	4.5	1450	111	9.0	4.5	4.5	1000		4.5	2.3	4.5	500		11.7	6.5	5.0	1450	123*	8.1	4.5	5.0	1000		4.1	2.3	5.0	500		10.7	5.4	4.5	1450	135*	7.4	3.7	4.5	1000		3.7	1.9	4.5	500																																																																																																																																																																																																																																		
1450	74.8	19.4	7.6	3.5	1000		13.4	5.2	3.5	500		6.7	2.6	3.5	1450	80.6	18.0	7.0	3.5	1000		12.4	4.8	3.5	500		6.2	2.4	3.5	1450	94.4	15.4	6.0	3.5	1000		10.6	4.1	3.5	500		5.3	2.1	3.5	1450	103	14.1	5.5	3.5	1000		9.7	3.8	3.5	500		4.9	1.9	3.5	1450	113	12.9	5.0	3.5	1000		8.9	3.5	3.5	500		4.4	1.7	3.5	1450	124*	11.7	4.6	3.5	1000		8.1	3.1	3.5	500		4.0	1.6	3.5	1450	137*	10.6	4.1	3.5	1000		7.3	2.8	3.5	500		3.6	1.4	3.5	1450	120	120	53	4.0	1000		60	27	4.0	500		15.4	7.7	4.5	1450	9.40	106	53	4.5	1000		53	27	4.5	500		137	68	4.5	1450	10.6	94	48	4.6	1000		47	25	4.7	500		120	60	4.5	1450	12.0	83	42	4.6	1000		41	22	4.7	500		113	57	4.5	1450	12.9	78	40	4.6	1000		39	21	4.8	500		98	50	4.5	1450	14.8	68	35	4.6	1000		34	18	4.8	500		91	46	4.6	1450	15.9	63	32	4.6	1000		31	17	4.8	500		78	40	4.6	1450	18.7	54	28	4.7	1000		27	14	4.8	500		71	37	4.6	1450	20.3	49	26	4.7	1000		25	13	4.9	500		65	33	4.6	1450	22.2	45	24	4.7	1000		22	12	4.9	500		57	30	4.7	1450	25.4	39	21	4.8	1000		19.7	11	4.9	500		50	26	4.7	1450	28.8	35	19	4.8	1000		17.4	9.7	5.0	500		47	25	4.7	1450	30.8	32	17	4.8	1000		16.2	9.0	5.0	500		41	22	4.8	1450	35.4	28	15	4.8	1000		14.1	7.9	5.0	500		38	20	4.8	1450	38.1	26	14	4.9	1000		13.1	7.3	5.0	500		33	17	4.8	1450	44.6	22	12	4.9	1000		11.2	6.2	5.0	500		30	16	4.8	1450	48.6	21	11	4.9	1000		10.3	5.7	5.0	500		27	15	4.9	1450	53.2	19	10	4.9	1000		9.4	5.2	5.0	500		22	12	4.9	1450	67.4	14.8	8.3	5.0	1000		7.4	4.1	5.0	500		20	11	4.9	1450	72.6	13.8	7.7	5.0	1000		6.9	3.8	5.0	500		17.1	9.5	5.0	1450	85.0	11.8	6.6	5.0	1000		5.9	3.3	5.0	500		15.7	8.7	5.0	1450	92.6	10.8	6.0	5.0	1000		5.4	3.0	5.0	500		14.3	8.0	5.0	1450	101	9.9	5.5	5.0	1000		4.9	2.7	5.0	500		13.1	6.5	4.5	1450	111	9.0	4.5	4.5	1000		4.5	2.3	4.5	500		11.7	6.5	5.0	1450	123*	8.1	4.5	5.0	1000		4.1	2.3	5.0	500		10.7	5.4	4.5	1450	135*	7.4	3.7	4.5	1000		3.7	1.9	4.5	500																																																																																																																																																																																																																																							
1000		13.4	5.2	3.5	500		6.7	2.6	3.5	1450	80.6	18.0	7.0	3.5	1000		12.4	4.8	3.5	500		6.2	2.4	3.5	1450	94.4	15.4	6.0	3.5	1000		10.6	4.1	3.5	500		5.3	2.1	3.5	1450	103	14.1	5.5	3.5	1000		9.7	3.8	3.5	500		4.9	1.9	3.5	1450	113	12.9	5.0	3.5	1000		8.9	3.5	3.5	500		4.4	1.7	3.5	1450	124*	11.7	4.6	3.5	1000		8.1	3.1	3.5	500		4.0	1.6	3.5	1450	137*	10.6	4.1	3.5	1000		7.3	2.8	3.5	500		3.6	1.4	3.5	1450	120	120	53	4.0	1000		60	27	4.0	500		15.4	7.7	4.5	1450	9.40	106	53	4.5	1000		53	27	4.5	500		137	68	4.5	1450	10.6	94	48	4.6	1000		47	25	4.7	500		120	60	4.5	1450	12.0	83	42	4.6	1000		41	22	4.7	500		113	57	4.5	1450	12.9	78	40	4.6	1000		39	21	4.8	500		98	50	4.5	1450	14.8	68	35	4.6	1000		34	18	4.8	500		91	46	4.6	1450	15.9	63	32	4.6	1000		31	17	4.8	500		78	40	4.6	1450	18.7	54	28	4.7	1000		27	14	4.8	500		71	37	4.6	1450	20.3	49	26	4.7	1000		25	13	4.9	500		65	33	4.6	1450	22.2	45	24	4.7	1000		22	12	4.9	500		57	30	4.7	1450	25.4	39	21	4.8	1000		19.7	11	4.9	500		50	26	4.7	1450	28.8	35	19	4.8	1000		17.4	9.7	5.0	500		47	25	4.7	1450	30.8	32	17	4.8	1000		16.2	9.0	5.0	500		41	22	4.8	1450	35.4	28	15	4.8	1000		14.1	7.9	5.0	500		38	20	4.8	1450	38.1	26	14	4.9	1000		13.1	7.3	5.0	500		33	17	4.8	1450	44.6	22	12	4.9	1000		11.2	6.2	5.0	500		30	16	4.8	1450	48.6	21	11	4.9	1000		10.3	5.7	5.0	500		27	15	4.9	1450	53.2	19	10	4.9	1000		9.4	5.2	5.0	500		22	12	4.9	1450	67.4	14.8	8.3	5.0	1000		7.4	4.1	5.0	500		20	11	4.9	1450	72.6	13.8	7.7	5.0	1000		6.9	3.8	5.0	500		17.1	9.5	5.0	1450	85.0	11.8	6.6	5.0	1000		5.9	3.3	5.0	500		15.7	8.7	5.0	1450	92.6	10.8	6.0	5.0	1000		5.4	3.0	5.0	500		14.3	8.0	5.0	1450	101	9.9	5.5	5.0	1000		4.9	2.7	5.0	500		13.1	6.5	4.5	1450	111	9.0	4.5	4.5	1000		4.5	2.3	4.5	500		11.7	6.5	5.0	1450	123*	8.1	4.5	5.0	1000		4.1	2.3	5.0	500		10.7	5.4	4.5	1450	135*	7.4	3.7	4.5	1000		3.7	1.9	4.5	500																																																																																																																																																																																																																																												
500		6.7	2.6	3.5	1450	80.6	18.0	7.0	3.5	1000		12.4	4.8	3.5	500		6.2	2.4	3.5	1450	94.4	15.4	6.0	3.5	1000		10.6	4.1	3.5	500		5.3	2.1	3.5	1450	103	14.1	5.5	3.5	1000		9.7	3.8	3.5	500		4.9	1.9	3.5	1450	113	12.9	5.0	3.5	1000		8.9	3.5	3.5	500		4.4	1.7	3.5	1450	124*	11.7	4.6	3.5	1000		8.1	3.1	3.5	500		4.0	1.6	3.5	1450	137*	10.6	4.1	3.5	1000		7.3	2.8	3.5	500		3.6	1.4	3.5	1450	120	120	53	4.0	1000		60	27	4.0	500		15.4	7.7	4.5	1450	9.40	106	53	4.5	1000		53	27	4.5	500		137	68	4.5	1450	10.6	94	48	4.6	1000		47	25	4.7	500		120	60	4.5	1450	12.0	83	42	4.6	1000		41	22	4.7	500		113	57	4.5	1450	12.9	78	40	4.6	1000		39	21	4.8	500		98	50	4.5	1450	14.8	68	35	4.6	1000		34	18	4.8	500		91	46	4.6	1450	15.9	63	32	4.6	1000		31	17	4.8	500		78	40	4.6	1450	18.7	54	28	4.7	1000		27	14	4.8	500		71	37	4.6	1450	20.3	49	26	4.7	1000		25	13	4.9	500		65	33	4.6	1450	22.2	45	24	4.7	1000		22	12	4.9	500		57	30	4.7	1450	25.4	39	21	4.8	1000		19.7	11	4.9	500		50	26	4.7	1450	28.8	35	19	4.8	1000		17.4	9.7	5.0	500		47	25	4.7	1450	30.8	32	17	4.8	1000		16.2	9.0	5.0	500		41	22	4.8	1450	35.4	28	15	4.8	1000		14.1	7.9	5.0	500		38	20	4.8	1450	38.1	26	14	4.9	1000		13.1	7.3	5.0	500		33	17	4.8	1450	44.6	22	12	4.9	1000		11.2	6.2	5.0	500		30	16	4.8	1450	48.6	21	11	4.9	1000		10.3	5.7	5.0	500		27	15	4.9	1450	53.2	19	10	4.9	1000		9.4	5.2	5.0	500		22	12	4.9	1450	67.4	14.8	8.3	5.0	1000		7.4	4.1	5.0	500		20	11	4.9	1450	72.6	13.8	7.7	5.0	1000		6.9	3.8	5.0	500		17.1	9.5	5.0	1450	85.0	11.8	6.6	5.0	1000		5.9	3.3	5.0	500		15.7	8.7	5.0	1450	92.6	10.8	6.0	5.0	1000		5.4	3.0	5.0	500		14.3	8.0	5.0	1450	101	9.9	5.5	5.0	1000		4.9	2.7	5.0	500		13.1	6.5	4.5	1450	111	9.0	4.5	4.5	1000		4.5	2.3	4.5	500		11.7	6.5	5.0	1450	123*	8.1	4.5	5.0	1000		4.1	2.3	5.0	500		10.7	5.4	4.5	1450	135*	7.4	3.7	4.5	1000		3.7	1.9	4.5	500																																																																																																																																																																																																																																																	
1450	80.6	18.0	7.0	3.5	1000		12.4	4.8	3.5	500		6.2	2.4	3.5	1450	94.4	15.4	6.0	3.5	1000		10.6	4.1	3.5	500		5.3	2.1	3.5	1450	103	14.1	5.5	3.5	1000		9.7	3.8	3.5	500		4.9	1.9	3.5	1450	113	12.9	5.0	3.5	1000		8.9	3.5	3.5	500		4.4	1.7	3.5	1450	124*	11.7	4.6	3.5	1000		8.1	3.1	3.5	500		4.0	1.6	3.5	1450	137*	10.6	4.1	3.5	1000		7.3	2.8	3.5	500		3.6	1.4	3.5	1450	120	120	53	4.0	1000		60	27	4.0	500		15.4	7.7	4.5	1450	9.40	106	53	4.5	1000		53	27	4.5	500		137	68	4.5	1450	10.6	94	48	4.6	1000		47	25	4.7	500		120	60	4.5	1450	12.0	83	42	4.6	1000		41	22	4.7	500		113	57	4.5	1450	12.9	78	40	4.6	1000		39	21	4.8	500		98	50	4.5	1450	14.8	68	35	4.6	1000		34	18	4.8	500		91	46	4.6	1450	15.9	63	32	4.6	1000		31	17	4.8	500		78	40	4.6	1450	18.7	54	28	4.7	1000		27	14	4.8	500		71	37	4.6	1450	20.3	49	26	4.7	1000		25	13	4.9	500		65	33	4.6	1450	22.2	45	24	4.7	1000		22	12	4.9	500		57	30	4.7	1450	25.4	39	21	4.8	1000		19.7	11	4.9	500		50	26	4.7	1450	28.8	35	19	4.8	1000		17.4	9.7	5.0	500		47	25	4.7	1450	30.8	32	17	4.8	1000		16.2	9.0	5.0	500		41	22	4.8	1450	35.4	28	15	4.8	1000		14.1	7.9	5.0	500		38	20	4.8	1450	38.1	26	14	4.9	1000		13.1	7.3	5.0	500		33	17	4.8	1450	44.6	22	12	4.9	1000		11.2	6.2	5.0	500		30	16	4.8	1450	48.6	21	11	4.9	1000		10.3	5.7	5.0	500		27	15	4.9	1450	53.2	19	10	4.9	1000		9.4	5.2	5.0	500		22	12	4.9	1450	67.4	14.8	8.3	5.0	1000		7.4	4.1	5.0	500		20	11	4.9	1450	72.6	13.8	7.7	5.0	1000		6.9	3.8	5.0	500		17.1	9.5	5.0	1450	85.0	11.8	6.6	5.0	1000		5.9	3.3	5.0	500		15.7	8.7	5.0	1450	92.6	10.8	6.0	5.0	1000		5.4	3.0	5.0	500		14.3	8.0	5.0	1450	101	9.9	5.5	5.0	1000		4.9	2.7	5.0	500		13.1	6.5	4.5	1450	111	9.0	4.5	4.5	1000		4.5	2.3	4.5	500		11.7	6.5	5.0	1450	123*	8.1	4.5	5.0	1000		4.1	2.3	5.0	500		10.7	5.4	4.5	1450	135*	7.4	3.7	4.5	1000		3.7	1.9	4.5	500																																																																																																																																																																																																																																																						
1000		12.4	4.8	3.5	500		6.2	2.4	3.5	1450	94.4	15.4	6.0	3.5	1000		10.6	4.1	3.5	500		5.3	2.1	3.5	1450	103	14.1	5.5	3.5	1000		9.7	3.8	3.5	500		4.9	1.9	3.5	1450	113	12.9	5.0	3.5	1000		8.9	3.5	3.5	500		4.4	1.7	3.5	1450	124*	11.7	4.6	3.5	1000		8.1	3.1	3.5	500		4.0	1.6	3.5	1450	137*	10.6	4.1	3.5	1000		7.3	2.8	3.5	500		3.6	1.4	3.5	1450	120	120	53	4.0	1000		60	27	4.0	500		15.4	7.7	4.5	1450	9.40	106	53	4.5	1000		53	27	4.5	500		137	68	4.5	1450	10.6	94	48	4.6	1000		47	25	4.7	500		120	60	4.5	1450	12.0	83	42	4.6	1000		41	22	4.7	500		113	57	4.5	1450	12.9	78	40	4.6	1000		39	21	4.8	500		98	50	4.5	1450	14.8	68	35	4.6	1000		34	18	4.8	500		91	46	4.6	1450	15.9	63	32	4.6	1000		31	17	4.8	500		78	40	4.6	1450	18.7	54	28	4.7	1000		27	14	4.8	500		71	37	4.6	1450	20.3	49	26	4.7	1000		25	13	4.9	500		65	33	4.6	1450	22.2	45	24	4.7	1000		22	12	4.9	500		57	30	4.7	1450	25.4	39	21	4.8	1000		19.7	11	4.9	500		50	26	4.7	1450	28.8	35	19	4.8	1000		17.4	9.7	5.0	500		47	25	4.7	1450	30.8	32	17	4.8	1000		16.2	9.0	5.0	500		41	22	4.8	1450	35.4	28	15	4.8	1000		14.1	7.9	5.0	500		38	20	4.8	1450	38.1	26	14	4.9	1000		13.1	7.3	5.0	500		33	17	4.8	1450	44.6	22	12	4.9	1000		11.2	6.2	5.0	500		30	16	4.8	1450	48.6	21	11	4.9	1000		10.3	5.7	5.0	500		27	15	4.9	1450	53.2	19	10	4.9	1000		9.4	5.2	5.0	500		22	12	4.9	1450	67.4	14.8	8.3	5.0	1000		7.4	4.1	5.0	500		20	11	4.9	1450	72.6	13.8	7.7	5.0	1000		6.9	3.8	5.0	500		17.1	9.5	5.0	1450	85.0	11.8	6.6	5.0	1000		5.9	3.3	5.0	500		15.7	8.7	5.0	1450	92.6	10.8	6.0	5.0	1000		5.4	3.0	5.0	500		14.3	8.0	5.0	1450	101	9.9	5.5	5.0	1000		4.9	2.7	5.0	500		13.1	6.5	4.5	1450	111	9.0	4.5	4.5	1000		4.5	2.3	4.5	500		11.7	6.5	5.0	1450	123*	8.1	4.5	5.0	1000		4.1	2.3	5.0	500		10.7	5.4	4.5	1450	135*	7.4	3.7	4.5	1000		3.7	1.9	4.5	500																																																																																																																																																																																																																																																											
500		6.2	2.4	3.5	1450	94.4	15.4	6.0	3.5	1000		10.6	4.1	3.5	500		5.3	2.1	3.5	1450	103	14.1	5.5	3.5	1000		9.7	3.8	3.5	500		4.9	1.9	3.5	1450	113	12.9	5.0	3.5	1000		8.9	3.5	3.5	500		4.4	1.7	3.5	1450	124*	11.7	4.6	3.5	1000		8.1	3.1	3.5	500		4.0	1.6	3.5	1450	137*	10.6	4.1	3.5	1000		7.3	2.8	3.5	500		3.6	1.4	3.5	1450	120	120	53	4.0	1000		60	27	4.0	500		15.4	7.7	4.5	1450	9.40	106	53	4.5	1000		53	27	4.5	500		137	68	4.5	1450	10.6	94	48	4.6	1000		47	25	4.7	500		120	60	4.5	1450	12.0	83	42	4.6	1000		41	22	4.7	500		113	57	4.5	1450	12.9	78	40	4.6	1000		39	21	4.8	500		98	50	4.5	1450	14.8	68	35	4.6	1000		34	18	4.8	500		91	46	4.6	1450	15.9	63	32	4.6	1000		31	17	4.8	500		78	40	4.6	1450	18.7	54	28	4.7	1000		27	14	4.8	500		71	37	4.6	1450	20.3	49	26	4.7	1000		25	13	4.9	500		65	33	4.6	1450	22.2	45	24	4.7	1000		22	12	4.9	500		57	30	4.7	1450	25.4	39	21	4.8	1000		19.7	11	4.9	500		50	26	4.7	1450	28.8	35	19	4.8	1000		17.4	9.7	5.0	500		47	25	4.7	1450	30.8	32	17	4.8	1000		16.2	9.0	5.0	500		41	22	4.8	1450	35.4	28	15	4.8	1000		14.1	7.9	5.0	500		38	20	4.8	1450	38.1	26	14	4.9	1000		13.1	7.3	5.0	500		33	17	4.8	1450	44.6	22	12	4.9	1000		11.2	6.2	5.0	500		30	16	4.8	1450	48.6	21	11	4.9	1000		10.3	5.7	5.0	500		27	15	4.9	1450	53.2	19	10	4.9	1000		9.4	5.2	5.0	500		22	12	4.9	1450	67.4	14.8	8.3	5.0	1000		7.4	4.1	5.0	500		20	11	4.9	1450	72.6	13.8	7.7	5.0	1000		6.9	3.8	5.0	500		17.1	9.5	5.0	1450	85.0	11.8	6.6	5.0	1000		5.9	3.3	5.0	500		15.7	8.7	5.0	1450	92.6	10.8	6.0	5.0	1000		5.4	3.0	5.0	500		14.3	8.0	5.0	1450	101	9.9	5.5	5.0	1000		4.9	2.7	5.0	500		13.1	6.5	4.5	1450	111	9.0	4.5	4.5	1000		4.5	2.3	4.5	500		11.7	6.5	5.0	1450	123*	8.1	4.5	5.0	1000		4.1	2.3	5.0	500		10.7	5.4	4.5	1450	135*	7.4	3.7	4.5	1000		3.7	1.9	4.5	500																																																																																																																																																																																																																																																																
1450	94.4	15.4	6.0	3.5	1000		10.6	4.1	3.5	500		5.3	2.1	3.5	1450	103	14.1	5.5	3.5	1000		9.7	3.8	3.5	500		4.9	1.9	3.5	1450	113	12.9	5.0	3.5	1000		8.9	3.5	3.5	500		4.4	1.7	3.5	1450	124*	11.7	4.6	3.5	1000		8.1	3.1	3.5	500		4.0	1.6	3.5	1450	137*	10.6	4.1	3.5	1000		7.3	2.8	3.5	500		3.6	1.4	3.5	1450	120	120	53	4.0	1000		60	27	4.0	500		15.4	7.7	4.5	1450	9.40	106	53	4.5	1000		53	27	4.5	500		137	68	4.5	1450	10.6	94	48	4.6	1000		47	25	4.7	500		120	60	4.5	1450	12.0	83	42	4.6	1000		41	22	4.7	500		113	57	4.5	1450	12.9	78	40	4.6	1000		39	21	4.8	500		98	50	4.5	1450	14.8	68	35	4.6	1000		34	18	4.8	500		91	46	4.6	1450	15.9	63	32	4.6	1000		31	17	4.8	500		78	40	4.6	1450	18.7	54	28	4.7	1000		27	14	4.8	500		71	37	4.6	1450	20.3	49	26	4.7	1000		25	13	4.9	500		65	33	4.6	1450	22.2	45	24	4.7	1000		22	12	4.9	500		57	30	4.7	1450	25.4	39	21	4.8	1000		19.7	11	4.9	500		50	26	4.7	1450	28.8	35	19	4.8	1000		17.4	9.7	5.0	500		47	25	4.7	1450	30.8	32	17	4.8	1000		16.2	9.0	5.0	500		41	22	4.8	1450	35.4	28	15	4.8	1000		14.1	7.9	5.0	500		38	20	4.8	1450	38.1	26	14	4.9	1000		13.1	7.3	5.0	500		33	17	4.8	1450	44.6	22	12	4.9	1000		11.2	6.2	5.0	500		30	16	4.8	1450	48.6	21	11	4.9	1000		10.3	5.7	5.0	500		27	15	4.9	1450	53.2	19	10	4.9	1000		9.4	5.2	5.0	500		22	12	4.9	1450	67.4	14.8	8.3	5.0	1000		7.4	4.1	5.0	500		20	11	4.9	1450	72.6	13.8	7.7	5.0	1000		6.9	3.8	5.0	500		17.1	9.5	5.0	1450	85.0	11.8	6.6	5.0	1000		5.9	3.3	5.0	500		15.7	8.7	5.0	1450	92.6	10.8	6.0	5.0	1000		5.4	3.0	5.0	500		14.3	8.0	5.0	1450	101	9.9	5.5	5.0	1000		4.9	2.7	5.0	500		13.1	6.5	4.5	1450	111	9.0	4.5	4.5	1000		4.5	2.3	4.5	500		11.7	6.5	5.0	1450	123*	8.1	4.5	5.0	1000		4.1	2.3	5.0	500		10.7	5.4	4.5	1450	135*	7.4	3.7	4.5	1000		3.7	1.9	4.5	500																																																																																																																																																																																																																																																																					
1000		10.6	4.1	3.5	500		5.3	2.1	3.5	1450	103	14.1	5.5	3.5	1000		9.7	3.8	3.5	500		4.9	1.9	3.5	1450	113	12.9	5.0	3.5	1000		8.9	3.5	3.5	500		4.4	1.7	3.5	1450	124*	11.7	4.6	3.5	1000		8.1	3.1	3.5	500		4.0	1.6	3.5	1450	137*	10.6	4.1	3.5	1000		7.3	2.8	3.5	500		3.6	1.4	3.5	1450	120	120	53	4.0	1000		60	27	4.0	500		15.4	7.7	4.5	1450	9.40	106	53	4.5	1000		53	27	4.5	500		137	68	4.5	1450	10.6	94	48	4.6	1000		47	25	4.7	500		120	60	4.5	1450	12.0	83	42	4.6	1000		41	22	4.7	500		113	57	4.5	1450	12.9	78	40	4.6	1000		39	21	4.8	500		98	50	4.5	1450	14.8	68	35	4.6	1000		34	18	4.8	500		91	46	4.6	1450	15.9	63	32	4.6	1000		31	17	4.8	500		78	40	4.6	1450	18.7	54	28	4.7	1000		27	14	4.8	500		71	37	4.6	1450	20.3	49	26	4.7	1000		25	13	4.9	500		65	33	4.6	1450	22.2	45	24	4.7	1000		22	12	4.9	500		57	30	4.7	1450	25.4	39	21	4.8	1000		19.7	11	4.9	500		50	26	4.7	1450	28.8	35	19	4.8	1000		17.4	9.7	5.0	500		47	25	4.7	1450	30.8	32	17	4.8	1000		16.2	9.0	5.0	500		41	22	4.8	1450	35.4	28	15	4.8	1000		14.1	7.9	5.0	500		38	20	4.8	1450	38.1	26	14	4.9	1000		13.1	7.3	5.0	500		33	17	4.8	1450	44.6	22	12	4.9	1000		11.2	6.2	5.0	500		30	16	4.8	1450	48.6	21	11	4.9	1000		10.3	5.7	5.0	500		27	15	4.9	1450	53.2	19	10	4.9	1000		9.4	5.2	5.0	500		22	12	4.9	1450	67.4	14.8	8.3	5.0	1000		7.4	4.1	5.0	500		20	11	4.9	1450	72.6	13.8	7.7	5.0	1000		6.9	3.8	5.0	500		17.1	9.5	5.0	1450	85.0	11.8	6.6	5.0	1000		5.9	3.3	5.0	500		15.7	8.7	5.0	1450	92.6	10.8	6.0	5.0	1000		5.4	3.0	5.0	500		14.3	8.0	5.0	1450	101	9.9	5.5	5.0	1000		4.9	2.7	5.0	500		13.1	6.5	4.5	1450	111	9.0	4.5	4.5	1000		4.5	2.3	4.5	500		11.7	6.5	5.0	1450	123*	8.1	4.5	5.0	1000		4.1	2.3	5.0	500		10.7	5.4	4.5	1450	135*	7.4	3.7	4.5	1000		3.7	1.9	4.5	500																																																																																																																																																																																																																																																																										
500		5.3	2.1	3.5	1450	103	14.1	5.5	3.5	1000		9.7	3.8	3.5	500		4.9	1.9	3.5	1450	113	12.9	5.0	3.5	1000		8.9	3.5	3.5	500		4.4	1.7	3.5	1450	124*	11.7	4.6	3.5	1000		8.1	3.1	3.5	500		4.0	1.6	3.5	1450	137*	10.6	4.1	3.5	1000		7.3	2.8	3.5	500		3.6	1.4	3.5	1450	120	120	53	4.0	1000		60	27	4.0	500		15.4	7.7	4.5	1450	9.40	106	53	4.5	1000		53	27	4.5	500		137	68	4.5	1450	10.6	94	48	4.6	1000		47	25	4.7	500		120	60	4.5	1450	12.0	83	42	4.6	1000		41	22	4.7	500		113	57	4.5	1450	12.9	78	40	4.6	1000		39	21	4.8	500		98	50	4.5	1450	14.8	68	35	4.6	1000		34	18	4.8	500		91	46	4.6	1450	15.9	63	32	4.6	1000		31	17	4.8	500		78	40	4.6	1450	18.7	54	28	4.7	1000		27	14	4.8	500		71	37	4.6	1450	20.3	49	26	4.7	1000		25	13	4.9	500		65	33	4.6	1450	22.2	45	24	4.7	1000		22	12	4.9	500		57	30	4.7	1450	25.4	39	21	4.8	1000		19.7	11	4.9	500		50	26	4.7	1450	28.8	35	19	4.8	1000		17.4	9.7	5.0	500		47	25	4.7	1450	30.8	32	17	4.8	1000		16.2	9.0	5.0	500		41	22	4.8	1450	35.4	28	15	4.8	1000		14.1	7.9	5.0	500		38	20	4.8	1450	38.1	26	14	4.9	1000		13.1	7.3	5.0	500		33	17	4.8	1450	44.6	22	12	4.9	1000		11.2	6.2	5.0	500		30	16	4.8	1450	48.6	21	11	4.9	1000		10.3	5.7	5.0	500		27	15	4.9	1450	53.2	19	10	4.9	1000		9.4	5.2	5.0	500		22	12	4.9	1450	67.4	14.8	8.3	5.0	1000		7.4	4.1	5.0	500		20	11	4.9	1450	72.6	13.8	7.7	5.0	1000		6.9	3.8	5.0	500		17.1	9.5	5.0	1450	85.0	11.8	6.6	5.0	1000		5.9	3.3	5.0	500		15.7	8.7	5.0	1450	92.6	10.8	6.0	5.0	1000		5.4	3.0	5.0	500		14.3	8.0	5.0	1450	101	9.9	5.5	5.0	1000		4.9	2.7	5.0	500		13.1	6.5	4.5	1450	111	9.0	4.5	4.5	1000		4.5	2.3	4.5	500		11.7	6.5	5.0	1450	123*	8.1	4.5	5.0	1000		4.1	2.3	5.0	500		10.7	5.4	4.5	1450	135*	7.4	3.7	4.5	1000		3.7	1.9	4.5	500																																																																																																																																																																																																																																																																															
1450	103	14.1	5.5	3.5	1000		9.7	3.8	3.5	500		4.9	1.9	3.5	1450	113	12.9	5.0	3.5	1000		8.9	3.5	3.5	500		4.4	1.7	3.5	1450	124*	11.7	4.6	3.5	1000		8.1	3.1	3.5	500		4.0	1.6	3.5	1450	137*	10.6	4.1	3.5	1000		7.3	2.8	3.5	500		3.6	1.4	3.5	1450	120	120	53	4.0	1000		60	27	4.0	500		15.4	7.7	4.5	1450	9.40	106	53	4.5	1000		53	27	4.5	500		137	68	4.5	1450	10.6	94	48	4.6	1000		47	25	4.7	500		120	60	4.5	1450	12.0	83	42	4.6	1000		41	22	4.7	500		113	57	4.5	1450	12.9	78	40	4.6	1000		39	21	4.8	500		98	50	4.5	1450	14.8	68	35	4.6	1000		34	18	4.8	500		91	46	4.6	1450	15.9	63	32	4.6	1000		31	17	4.8	500		78	40	4.6	1450	18.7	54	28	4.7	1000		27	14	4.8	500		71	37	4.6	1450	20.3	49	26	4.7	1000		25	13	4.9	500		65	33	4.6	1450	22.2	45	24	4.7	1000		22	12	4.9	500		57	30	4.7	1450	25.4	39	21	4.8	1000		19.7	11	4.9	500		50	26	4.7	1450	28.8	35	19	4.8	1000		17.4	9.7	5.0	500		47	25	4.7	1450	30.8	32	17	4.8	1000		16.2	9.0	5.0	500		41	22	4.8	1450	35.4	28	15	4.8	1000		14.1	7.9	5.0	500		38	20	4.8	1450	38.1	26	14	4.9	1000		13.1	7.3	5.0	500		33	17	4.8	1450	44.6	22	12	4.9	1000		11.2	6.2	5.0	500		30	16	4.8	1450	48.6	21	11	4.9	1000		10.3	5.7	5.0	500		27	15	4.9	1450	53.2	19	10	4.9	1000		9.4	5.2	5.0	500		22	12	4.9	1450	67.4	14.8	8.3	5.0	1000		7.4	4.1	5.0	500		20	11	4.9	1450	72.6	13.8	7.7	5.0	1000		6.9	3.8	5.0	500		17.1	9.5	5.0	1450	85.0	11.8	6.6	5.0	1000		5.9	3.3	5.0	500		15.7	8.7	5.0	1450	92.6	10.8	6.0	5.0	1000		5.4	3.0	5.0	500		14.3	8.0	5.0	1450	101	9.9	5.5	5.0	1000		4.9	2.7	5.0	500		13.1	6.5	4.5	1450	111	9.0	4.5	4.5	1000		4.5	2.3	4.5	500		11.7	6.5	5.0	1450	123*	8.1	4.5	5.0	1000		4.1	2.3	5.0	500		10.7	5.4	4.5	1450	135*	7.4	3.7	4.5	1000		3.7	1.9	4.5	500																																																																																																																																																																																																																																																																																				
1000		9.7	3.8	3.5	500		4.9	1.9	3.5	1450	113	12.9	5.0	3.5	1000		8.9	3.5	3.5	500		4.4	1.7	3.5	1450	124*	11.7	4.6	3.5	1000		8.1	3.1	3.5	500		4.0	1.6	3.5	1450	137*	10.6	4.1	3.5	1000		7.3	2.8	3.5	500		3.6	1.4	3.5	1450	120	120	53	4.0	1000		60	27	4.0	500		15.4	7.7	4.5	1450	9.40	106	53	4.5	1000		53	27	4.5	500		137	68	4.5	1450	10.6	94	48	4.6	1000		47	25	4.7	500		120	60	4.5	1450	12.0	83	42	4.6	1000		41	22	4.7	500		113	57	4.5	1450	12.9	78	40	4.6	1000		39	21	4.8	500		98	50	4.5	1450	14.8	68	35	4.6	1000		34	18	4.8	500		91	46	4.6	1450	15.9	63	32	4.6	1000		31	17	4.8	500		78	40	4.6	1450	18.7	54	28	4.7	1000		27	14	4.8	500		71	37	4.6	1450	20.3	49	26	4.7	1000		25	13	4.9	500		65	33	4.6	1450	22.2	45	24	4.7	1000		22	12	4.9	500		57	30	4.7	1450	25.4	39	21	4.8	1000		19.7	11	4.9	500		50	26	4.7	1450	28.8	35	19	4.8	1000		17.4	9.7	5.0	500		47	25	4.7	1450	30.8	32	17	4.8	1000		16.2	9.0	5.0	500		41	22	4.8	1450	35.4	28	15	4.8	1000		14.1	7.9	5.0	500		38	20	4.8	1450	38.1	26	14	4.9	1000		13.1	7.3	5.0	500		33	17	4.8	1450	44.6	22	12	4.9	1000		11.2	6.2	5.0	500		30	16	4.8	1450	48.6	21	11	4.9	1000		10.3	5.7	5.0	500		27	15	4.9	1450	53.2	19	10	4.9	1000		9.4	5.2	5.0	500		22	12	4.9	1450	67.4	14.8	8.3	5.0	1000		7.4	4.1	5.0	500		20	11	4.9	1450	72.6	13.8	7.7	5.0	1000		6.9	3.8	5.0	500		17.1	9.5	5.0	1450	85.0	11.8	6.6	5.0	1000		5.9	3.3	5.0	500		15.7	8.7	5.0	1450	92.6	10.8	6.0	5.0	1000		5.4	3.0	5.0	500		14.3	8.0	5.0	1450	101	9.9	5.5	5.0	1000		4.9	2.7	5.0	500		13.1	6.5	4.5	1450	111	9.0	4.5	4.5	1000		4.5	2.3	4.5	500		11.7	6.5	5.0	1450	123*	8.1	4.5	5.0	1000		4.1	2.3	5.0	500		10.7	5.4	4.5	1450	135*	7.4	3.7	4.5	1000		3.7	1.9	4.5	500																																																																																																																																																																																																																																																																																									
500		4.9	1.9	3.5	1450	113	12.9	5.0	3.5	1000		8.9	3.5	3.5	500		4.4	1.7	3.5	1450	124*	11.7	4.6	3.5	1000		8.1	3.1	3.5	500		4.0	1.6	3.5	1450	137*	10.6	4.1	3.5	1000		7.3	2.8	3.5	500		3.6	1.4	3.5	1450	120	120	53	4.0	1000		60	27	4.0	500		15.4	7.7	4.5	1450	9.40	106	53	4.5	1000		53	27	4.5	500		137	68	4.5	1450	10.6	94	48	4.6	1000		47	25	4.7	500		120	60	4.5	1450	12.0	83	42	4.6	1000		41	22	4.7	500		113	57	4.5	1450	12.9	78	40	4.6	1000		39	21	4.8	500		98	50	4.5	1450	14.8	68	35	4.6	1000		34	18	4.8	500		91	46	4.6	1450	15.9	63	32	4.6	1000		31	17	4.8	500		78	40	4.6	1450	18.7	54	28	4.7	1000		27	14	4.8	500		71	37	4.6	1450	20.3	49	26	4.7	1000		25	13	4.9	500		65	33	4.6	1450	22.2	45	24	4.7	1000		22	12	4.9	500		57	30	4.7	1450	25.4	39	21	4.8	1000		19.7	11	4.9	500		50	26	4.7	1450	28.8	35	19	4.8	1000		17.4	9.7	5.0	500		47	25	4.7	1450	30.8	32	17	4.8	1000		16.2	9.0	5.0	500		41	22	4.8	1450	35.4	28	15	4.8	1000		14.1	7.9	5.0	500		38	20	4.8	1450	38.1	26	14	4.9	1000		13.1	7.3	5.0	500		33	17	4.8	1450	44.6	22	12	4.9	1000		11.2	6.2	5.0	500		30	16	4.8	1450	48.6	21	11	4.9	1000		10.3	5.7	5.0	500		27	15	4.9	1450	53.2	19	10	4.9	1000		9.4	5.2	5.0	500		22	12	4.9	1450	67.4	14.8	8.3	5.0	1000		7.4	4.1	5.0	500		20	11	4.9	1450	72.6	13.8	7.7	5.0	1000		6.9	3.8	5.0	500		17.1	9.5	5.0	1450	85.0	11.8	6.6	5.0	1000		5.9	3.3	5.0	500		15.7	8.7	5.0	1450	92.6	10.8	6.0	5.0	1000		5.4	3.0	5.0	500		14.3	8.0	5.0	1450	101	9.9	5.5	5.0	1000		4.9	2.7	5.0	500		13.1	6.5	4.5	1450	111	9.0	4.5	4.5	1000		4.5	2.3	4.5	500		11.7	6.5	5.0	1450	123*	8.1	4.5	5.0	1000		4.1	2.3	5.0	500		10.7	5.4	4.5	1450	135*	7.4	3.7	4.5	1000		3.7	1.9	4.5	500																																																																																																																																																																																																																																																																																														
1450	113	12.9	5.0	3.5	1000		8.9	3.5	3.5	500		4.4	1.7	3.5	1450	124*	11.7	4.6	3.5	1000		8.1	3.1	3.5	500		4.0	1.6	3.5	1450	137*	10.6	4.1	3.5	1000		7.3	2.8	3.5	500		3.6	1.4	3.5	1450	120	120	53	4.0	1000		60	27	4.0	500		15.4	7.7	4.5	1450	9.40	106	53	4.5	1000		53	27	4.5	500		137	68	4.5	1450	10.6	94	48	4.6	1000		47	25	4.7	500		120	60	4.5	1450	12.0	83	42	4.6	1000		41	22	4.7	500		113	57	4.5	1450	12.9	78	40	4.6	1000		39	21	4.8	500		98	50	4.5	1450	14.8	68	35	4.6	1000		34	18	4.8	500		91	46	4.6	1450	15.9	63	32	4.6	1000		31	17	4.8	500		78	40	4.6	1450	18.7	54	28	4.7	1000		27	14	4.8	500		71	37	4.6	1450	20.3	49	26	4.7	1000		25	13	4.9	500		65	33	4.6	1450	22.2	45	24	4.7	1000		22	12	4.9	500		57	30	4.7	1450	25.4	39	21	4.8	1000		19.7	11	4.9	500		50	26	4.7	1450	28.8	35	19	4.8	1000		17.4	9.7	5.0	500		47	25	4.7	1450	30.8	32	17	4.8	1000		16.2	9.0	5.0	500		41	22	4.8	1450	35.4	28	15	4.8	1000		14.1	7.9	5.0	500		38	20	4.8	1450	38.1	26	14	4.9	1000		13.1	7.3	5.0	500		33	17	4.8	1450	44.6	22	12	4.9	1000		11.2	6.2	5.0	500		30	16	4.8	1450	48.6	21	11	4.9	1000		10.3	5.7	5.0	500		27	15	4.9	1450	53.2	19	10	4.9	1000		9.4	5.2	5.0	500		22	12	4.9	1450	67.4	14.8	8.3	5.0	1000		7.4	4.1	5.0	500		20	11	4.9	1450	72.6	13.8	7.7	5.0	1000		6.9	3.8	5.0	500		17.1	9.5	5.0	1450	85.0	11.8	6.6	5.0	1000		5.9	3.3	5.0	500		15.7	8.7	5.0	1450	92.6	10.8	6.0	5.0	1000		5.4	3.0	5.0	500		14.3	8.0	5.0	1450	101	9.9	5.5	5.0	1000		4.9	2.7	5.0	500		13.1	6.5	4.5	1450	111	9.0	4.5	4.5	1000		4.5	2.3	4.5	500		11.7	6.5	5.0	1450	123*	8.1	4.5	5.0	1000		4.1	2.3	5.0	500		10.7	5.4	4.5	1450	135*	7.4	3.7	4.5	1000		3.7	1.9	4.5	500																																																																																																																																																																																																																																																																																																			
1000		8.9	3.5	3.5	500		4.4	1.7	3.5	1450	124*	11.7	4.6	3.5	1000		8.1	3.1	3.5	500		4.0	1.6	3.5	1450	137*	10.6	4.1	3.5	1000		7.3	2.8	3.5	500		3.6	1.4	3.5	1450	120	120	53	4.0	1000		60	27	4.0	500		15.4	7.7	4.5	1450	9.40	106	53	4.5	1000		53	27	4.5	500		137	68	4.5	1450	10.6	94	48	4.6	1000		47	25	4.7	500		120	60	4.5	1450	12.0	83	42	4.6	1000		41	22	4.7	500		113	57	4.5	1450	12.9	78	40	4.6	1000		39	21	4.8	500		98	50	4.5	1450	14.8	68	35	4.6	1000		34	18	4.8	500		91	46	4.6	1450	15.9	63	32	4.6	1000		31	17	4.8	500		78	40	4.6	1450	18.7	54	28	4.7	1000		27	14	4.8	500		71	37	4.6	1450	20.3	49	26	4.7	1000		25	13	4.9	500		65	33	4.6	1450	22.2	45	24	4.7	1000		22	12	4.9	500		57	30	4.7	1450	25.4	39	21	4.8	1000		19.7	11	4.9	500		50	26	4.7	1450	28.8	35	19	4.8	1000		17.4	9.7	5.0	500		47	25	4.7	1450	30.8	32	17	4.8	1000		16.2	9.0	5.0	500		41	22	4.8	1450	35.4	28	15	4.8	1000		14.1	7.9	5.0	500		38	20	4.8	1450	38.1	26	14	4.9	1000		13.1	7.3	5.0	500		33	17	4.8	1450	44.6	22	12	4.9	1000		11.2	6.2	5.0	500		30	16	4.8	1450	48.6	21	11	4.9	1000		10.3	5.7	5.0	500		27	15	4.9	1450	53.2	19	10	4.9	1000		9.4	5.2	5.0	500		22	12	4.9	1450	67.4	14.8	8.3	5.0	1000		7.4	4.1	5.0	500		20	11	4.9	1450	72.6	13.8	7.7	5.0	1000		6.9	3.8	5.0	500		17.1	9.5	5.0	1450	85.0	11.8	6.6	5.0	1000		5.9	3.3	5.0	500		15.7	8.7	5.0	1450	92.6	10.8	6.0	5.0	1000		5.4	3.0	5.0	500		14.3	8.0	5.0	1450	101	9.9	5.5	5.0	1000		4.9	2.7	5.0	500		13.1	6.5	4.5	1450	111	9.0	4.5	4.5	1000		4.5	2.3	4.5	500		11.7	6.5	5.0	1450	123*	8.1	4.5	5.0	1000		4.1	2.3	5.0	500		10.7	5.4	4.5	1450	135*	7.4	3.7	4.5	1000		3.7	1.9	4.5	500																																																																																																																																																																																																																																																																																																								
500		4.4	1.7	3.5	1450	124*	11.7	4.6	3.5	1000		8.1	3.1	3.5	500		4.0	1.6	3.5	1450	137*	10.6	4.1	3.5	1000		7.3	2.8	3.5	500		3.6	1.4	3.5	1450	120	120	53	4.0	1000		60	27	4.0	500		15.4	7.7	4.5	1450	9.40	106	53	4.5	1000		53	27	4.5	500		137	68	4.5	1450	10.6	94	48	4.6	1000		47	25	4.7	500		120	60	4.5	1450	12.0	83	42	4.6	1000		41	22	4.7	500		113	57	4.5	1450	12.9	78	40	4.6	1000		39	21	4.8	500		98	50	4.5	1450	14.8	68	35	4.6	1000		34	18	4.8	500		91	46	4.6	1450	15.9	63	32	4.6	1000		31	17	4.8	500		78	40	4.6	1450	18.7	54	28	4.7	1000		27	14	4.8	500		71	37	4.6	1450	20.3	49	26	4.7	1000		25	13	4.9	500		65	33	4.6	1450	22.2	45	24	4.7	1000		22	12	4.9	500		57	30	4.7	1450	25.4	39	21	4.8	1000		19.7	11	4.9	500		50	26	4.7	1450	28.8	35	19	4.8	1000		17.4	9.7	5.0	500		47	25	4.7	1450	30.8	32	17	4.8	1000		16.2	9.0	5.0	500		41	22	4.8	1450	35.4	28	15	4.8	1000		14.1	7.9	5.0	500		38	20	4.8	1450	38.1	26	14	4.9	1000		13.1	7.3	5.0	500		33	17	4.8	1450	44.6	22	12	4.9	1000		11.2	6.2	5.0	500		30	16	4.8	1450	48.6	21	11	4.9	1000		10.3	5.7	5.0	500		27	15	4.9	1450	53.2	19	10	4.9	1000		9.4	5.2	5.0	500		22	12	4.9	1450	67.4	14.8	8.3	5.0	1000		7.4	4.1	5.0	500		20	11	4.9	1450	72.6	13.8	7.7	5.0	1000		6.9	3.8	5.0	500		17.1	9.5	5.0	1450	85.0	11.8	6.6	5.0	1000		5.9	3.3	5.0	500		15.7	8.7	5.0	1450	92.6	10.8	6.0	5.0	1000		5.4	3.0	5.0	500		14.3	8.0	5.0	1450	101	9.9	5.5	5.0	1000		4.9	2.7	5.0	500		13.1	6.5	4.5	1450	111	9.0	4.5	4.5	1000		4.5	2.3	4.5	500		11.7	6.5	5.0	1450	123*	8.1	4.5	5.0	1000		4.1	2.3	5.0	500		10.7	5.4	4.5	1450	135*	7.4	3.7	4.5	1000		3.7	1.9	4.5	500																																																																																																																																																																																																																																																																																																													
1450	124*	11.7	4.6	3.5	1000		8.1	3.1	3.5	500		4.0	1.6	3.5	1450	137*	10.6	4.1	3.5	1000		7.3	2.8	3.5	500		3.6	1.4	3.5	1450	120	120	53	4.0	1000		60	27	4.0	500		15.4	7.7	4.5	1450	9.40	106	53	4.5	1000		53	27	4.5	500		137	68	4.5	1450	10.6	94	48	4.6	1000		47	25	4.7	500		120	60	4.5	1450	12.0	83	42	4.6	1000		41	22	4.7	500		113	57	4.5	1450	12.9	78	40	4.6	1000		39	21	4.8	500		98	50	4.5	1450	14.8	68	35	4.6	1000		34	18	4.8	500		91	46	4.6	1450	15.9	63	32	4.6	1000		31	17	4.8	500		78	40	4.6	1450	18.7	54	28	4.7	1000		27	14	4.8	500		71	37	4.6	1450	20.3	49	26	4.7	1000		25	13	4.9	500		65	33	4.6	1450	22.2	45	24	4.7	1000		22	12	4.9	500		57	30	4.7	1450	25.4	39	21	4.8	1000		19.7	11	4.9	500		50	26	4.7	1450	28.8	35	19	4.8	1000		17.4	9.7	5.0	500		47	25	4.7	1450	30.8	32	17	4.8	1000		16.2	9.0	5.0	500		41	22	4.8	1450	35.4	28	15	4.8	1000		14.1	7.9	5.0	500		38	20	4.8	1450	38.1	26	14	4.9	1000		13.1	7.3	5.0	500		33	17	4.8	1450	44.6	22	12	4.9	1000		11.2	6.2	5.0	500		30	16	4.8	1450	48.6	21	11	4.9	1000		10.3	5.7	5.0	500		27	15	4.9	1450	53.2	19	10	4.9	1000		9.4	5.2	5.0	500		22	12	4.9	1450	67.4	14.8	8.3	5.0	1000		7.4	4.1	5.0	500		20	11	4.9	1450	72.6	13.8	7.7	5.0	1000		6.9	3.8	5.0	500		17.1	9.5	5.0	1450	85.0	11.8	6.6	5.0	1000		5.9	3.3	5.0	500		15.7	8.7	5.0	1450	92.6	10.8	6.0	5.0	1000		5.4	3.0	5.0	500		14.3	8.0	5.0	1450	101	9.9	5.5	5.0	1000		4.9	2.7	5.0	500		13.1	6.5	4.5	1450	111	9.0	4.5	4.5	1000		4.5	2.3	4.5	500		11.7	6.5	5.0	1450	123*	8.1	4.5	5.0	1000		4.1	2.3	5.0	500		10.7	5.4	4.5	1450	135*	7.4	3.7	4.5	1000		3.7	1.9	4.5	500																																																																																																																																																																																																																																																																																																																		
1000		8.1	3.1	3.5	500		4.0	1.6	3.5	1450	137*	10.6	4.1	3.5	1000		7.3	2.8	3.5	500		3.6	1.4	3.5	1450	120	120	53	4.0	1000		60	27	4.0	500		15.4	7.7	4.5	1450	9.40	106	53	4.5	1000		53	27	4.5	500		137	68	4.5	1450	10.6	94	48	4.6	1000		47	25	4.7	500		120	60	4.5	1450	12.0	83	42	4.6	1000		41	22	4.7	500		113	57	4.5	1450	12.9	78	40	4.6	1000		39	21	4.8	500		98	50	4.5	1450	14.8	68	35	4.6	1000		34	18	4.8	500		91	46	4.6	1450	15.9	63	32	4.6	1000		31	17	4.8	500		78	40	4.6	1450	18.7	54	28	4.7	1000		27	14	4.8	500		71	37	4.6	1450	20.3	49	26	4.7	1000		25	13	4.9	500		65	33	4.6	1450	22.2	45	24	4.7	1000		22	12	4.9	500		57	30	4.7	1450	25.4	39	21	4.8	1000		19.7	11	4.9	500		50	26	4.7	1450	28.8	35	19	4.8	1000		17.4	9.7	5.0	500		47	25	4.7	1450	30.8	32	17	4.8	1000		16.2	9.0	5.0	500		41	22	4.8	1450	35.4	28	15	4.8	1000		14.1	7.9	5.0	500		38	20	4.8	1450	38.1	26	14	4.9	1000		13.1	7.3	5.0	500		33	17	4.8	1450	44.6	22	12	4.9	1000		11.2	6.2	5.0	500		30	16	4.8	1450	48.6	21	11	4.9	1000		10.3	5.7	5.0	500		27	15	4.9	1450	53.2	19	10	4.9	1000		9.4	5.2	5.0	500		22	12	4.9	1450	67.4	14.8	8.3	5.0	1000		7.4	4.1	5.0	500		20	11	4.9	1450	72.6	13.8	7.7	5.0	1000		6.9	3.8	5.0	500		17.1	9.5	5.0	1450	85.0	11.8	6.6	5.0	1000		5.9	3.3	5.0	500		15.7	8.7	5.0	1450	92.6	10.8	6.0	5.0	1000		5.4	3.0	5.0	500		14.3	8.0	5.0	1450	101	9.9	5.5	5.0	1000		4.9	2.7	5.0	500		13.1	6.5	4.5	1450	111	9.0	4.5	4.5	1000		4.5	2.3	4.5	500		11.7	6.5	5.0	1450	123*	8.1	4.5	5.0	1000		4.1	2.3	5.0	500		10.7	5.4	4.5	1450	135*	7.4	3.7	4.5	1000		3.7	1.9	4.5	500																																																																																																																																																																																																																																																																																																																							
500		4.0	1.6	3.5	1450	137*	10.6	4.1	3.5	1000		7.3	2.8	3.5	500		3.6	1.4	3.5	1450	120	120	53	4.0	1000		60	27	4.0	500		15.4	7.7	4.5	1450	9.40	106	53	4.5	1000		53	27	4.5	500		137	68	4.5	1450	10.6	94	48	4.6	1000		47	25	4.7	500		120	60	4.5	1450	12.0	83	42	4.6	1000		41	22	4.7	500		113	57	4.5	1450	12.9	78	40	4.6	1000		39	21	4.8	500		98	50	4.5	1450	14.8	68	35	4.6	1000		34	18	4.8	500		91	46	4.6	1450	15.9	63	32	4.6	1000		31	17	4.8	500		78	40	4.6	1450	18.7	54	28	4.7	1000		27	14	4.8	500		71	37	4.6	1450	20.3	49	26	4.7	1000		25	13	4.9	500		65	33	4.6	1450	22.2	45	24	4.7	1000		22	12	4.9	500		57	30	4.7	1450	25.4	39	21	4.8	1000		19.7	11	4.9	500		50	26	4.7	1450	28.8	35	19	4.8	1000		17.4	9.7	5.0	500		47	25	4.7	1450	30.8	32	17	4.8	1000		16.2	9.0	5.0	500		41	22	4.8	1450	35.4	28	15	4.8	1000		14.1	7.9	5.0	500		38	20	4.8	1450	38.1	26	14	4.9	1000		13.1	7.3	5.0	500		33	17	4.8	1450	44.6	22	12	4.9	1000		11.2	6.2	5.0	500		30	16	4.8	1450	48.6	21	11	4.9	1000		10.3	5.7	5.0	500		27	15	4.9	1450	53.2	19	10	4.9	1000		9.4	5.2	5.0	500		22	12	4.9	1450	67.4	14.8	8.3	5.0	1000		7.4	4.1	5.0	500		20	11	4.9	1450	72.6	13.8	7.7	5.0	1000		6.9	3.8	5.0	500		17.1	9.5	5.0	1450	85.0	11.8	6.6	5.0	1000		5.9	3.3	5.0	500		15.7	8.7	5.0	1450	92.6	10.8	6.0	5.0	1000		5.4	3.0	5.0	500		14.3	8.0	5.0	1450	101	9.9	5.5	5.0	1000		4.9	2.7	5.0	500		13.1	6.5	4.5	1450	111	9.0	4.5	4.5	1000		4.5	2.3	4.5	500		11.7	6.5	5.0	1450	123*	8.1	4.5	5.0	1000		4.1	2.3	5.0	500		10.7	5.4	4.5	1450	135*	7.4	3.7	4.5	1000		3.7	1.9	4.5	500																																																																																																																																																																																																																																																																																																																												
1450	137*	10.6	4.1	3.5	1000		7.3	2.8	3.5	500		3.6	1.4	3.5	1450	120	120	53	4.0	1000		60	27	4.0	500		15.4	7.7	4.5	1450	9.40	106	53	4.5	1000		53	27	4.5	500		137	68	4.5	1450	10.6	94	48	4.6	1000		47	25	4.7	500		120	60	4.5	1450	12.0	83	42	4.6	1000		41	22	4.7	500		113	57	4.5	1450	12.9	78	40	4.6	1000		39	21	4.8	500		98	50	4.5	1450	14.8	68	35	4.6	1000		34	18	4.8	500		91	46	4.6	1450	15.9	63	32	4.6	1000		31	17	4.8	500		78	40	4.6	1450	18.7	54	28	4.7	1000		27	14	4.8	500		71	37	4.6	1450	20.3	49	26	4.7	1000		25	13	4.9	500		65	33	4.6	1450	22.2	45	24	4.7	1000		22	12	4.9	500		57	30	4.7	1450	25.4	39	21	4.8	1000		19.7	11	4.9	500		50	26	4.7	1450	28.8	35	19	4.8	1000		17.4	9.7	5.0	500		47	25	4.7	1450	30.8	32	17	4.8	1000		16.2	9.0	5.0	500		41	22	4.8	1450	35.4	28	15	4.8	1000		14.1	7.9	5.0	500		38	20	4.8	1450	38.1	26	14	4.9	1000		13.1	7.3	5.0	500		33	17	4.8	1450	44.6	22	12	4.9	1000		11.2	6.2	5.0	500		30	16	4.8	1450	48.6	21	11	4.9	1000		10.3	5.7	5.0	500		27	15	4.9	1450	53.2	19	10	4.9	1000		9.4	5.2	5.0	500		22	12	4.9	1450	67.4	14.8	8.3	5.0	1000		7.4	4.1	5.0	500		20	11	4.9	1450	72.6	13.8	7.7	5.0	1000		6.9	3.8	5.0	500		17.1	9.5	5.0	1450	85.0	11.8	6.6	5.0	1000		5.9	3.3	5.0	500		15.7	8.7	5.0	1450	92.6	10.8	6.0	5.0	1000		5.4	3.0	5.0	500		14.3	8.0	5.0	1450	101	9.9	5.5	5.0	1000		4.9	2.7	5.0	500		13.1	6.5	4.5	1450	111	9.0	4.5	4.5	1000		4.5	2.3	4.5	500		11.7	6.5	5.0	1450	123*	8.1	4.5	5.0	1000		4.1	2.3	5.0	500		10.7	5.4	4.5	1450	135*	7.4	3.7	4.5	1000		3.7	1.9	4.5	500																																																																																																																																																																																																																																																																																																																																	
1000		7.3	2.8	3.5	500		3.6	1.4	3.5	1450	120	120	53	4.0	1000		60	27	4.0	500		15.4	7.7	4.5	1450	9.40	106	53	4.5	1000		53	27	4.5	500		137	68	4.5	1450	10.6	94	48	4.6	1000		47	25	4.7	500		120	60	4.5	1450	12.0	83	42	4.6	1000		41	22	4.7	500		113	57	4.5	1450	12.9	78	40	4.6	1000		39	21	4.8	500		98	50	4.5	1450	14.8	68	35	4.6	1000		34	18	4.8	500		91	46	4.6	1450	15.9	63	32	4.6	1000		31	17	4.8	500		78	40	4.6	1450	18.7	54	28	4.7	1000		27	14	4.8	500		71	37	4.6	1450	20.3	49	26	4.7	1000		25	13	4.9	500		65	33	4.6	1450	22.2	45	24	4.7	1000		22	12	4.9	500		57	30	4.7	1450	25.4	39	21	4.8	1000		19.7	11	4.9	500		50	26	4.7	1450	28.8	35	19	4.8	1000		17.4	9.7	5.0	500		47	25	4.7	1450	30.8	32	17	4.8	1000		16.2	9.0	5.0	500		41	22	4.8	1450	35.4	28	15	4.8	1000		14.1	7.9	5.0	500		38	20	4.8	1450	38.1	26	14	4.9	1000		13.1	7.3	5.0	500		33	17	4.8	1450	44.6	22	12	4.9	1000		11.2	6.2	5.0	500		30	16	4.8	1450	48.6	21	11	4.9	1000		10.3	5.7	5.0	500		27	15	4.9	1450	53.2	19	10	4.9	1000		9.4	5.2	5.0	500		22	12	4.9	1450	67.4	14.8	8.3	5.0	1000		7.4	4.1	5.0	500		20	11	4.9	1450	72.6	13.8	7.7	5.0	1000		6.9	3.8	5.0	500		17.1	9.5	5.0	1450	85.0	11.8	6.6	5.0	1000		5.9	3.3	5.0	500		15.7	8.7	5.0	1450	92.6	10.8	6.0	5.0	1000		5.4	3.0	5.0	500		14.3	8.0	5.0	1450	101	9.9	5.5	5.0	1000		4.9	2.7	5.0	500		13.1	6.5	4.5	1450	111	9.0	4.5	4.5	1000		4.5	2.3	4.5	500		11.7	6.5	5.0	1450	123*	8.1	4.5	5.0	1000		4.1	2.3	5.0	500		10.7	5.4	4.5	1450	135*	7.4	3.7	4.5	1000		3.7	1.9	4.5	500																																																																																																																																																																																																																																																																																																																																						
500		3.6	1.4	3.5																																																																																																																																																																																																																																																																																																																																																																																																																																																																																																																																																																																																																																																																																																																																													
1450	120	120	53	4.0	1000	60	27	4.0	500	15.4		7.7	4.5	1450	9.40	106	53	4.5	1000	53	27	4.5	500	137	68		4.5	1450	10.6	94	48	4.6	1000	47	25	4.7	500	120	60	4.5		1450	12.0	83	42	4.6	1000	41	22	4.7	500	113	57	4.5	1450		12.9	78	40	4.6	1000	39	21	4.8	500	98	50	4.5	1450	14.8		68	35	4.6	1000	34	18	4.8	500	91	46	4.6	1450	15.9	63		32	4.6	1000	31	17	4.8	500	78	40	4.6	1450	18.7	54	28		4.7	1000	27	14	4.8	500	71	37	4.6	1450	20.3	49	26	4.7		1000	25	13	4.9	500	65	33	4.6	1450	22.2	45	24	4.7	1000		22	12	4.9	500	57	30	4.7	1450	25.4	39	21	4.8	1000	19.7		11	4.9	500	50	26	4.7	1450	28.8	35	19	4.8	1000	17.4	9.7		5.0	500	47	25	4.7	1450	30.8	32	17	4.8	1000	16.2	9.0	5.0		500	41	22	4.8	1450	35.4	28	15	4.8	1000	14.1	7.9	5.0	500		38	20	4.8	1450	38.1	26	14	4.9	1000	13.1	7.3	5.0	500	33		17	4.8	1450	44.6	22	12	4.9	1000	11.2	6.2	5.0	500	30	16		4.8	1450	48.6	21	11	4.9	1000	10.3	5.7	5.0	500	27	15	4.9		1450	53.2	19	10	4.9	1000	9.4	5.2	5.0	500	22	12	4.9	1450		67.4	14.8	8.3	5.0	1000	7.4	4.1	5.0	500	20	11	4.9	1450	72.6		13.8	7.7	5.0	1000	6.9	3.8	5.0	500	17.1	9.5	5.0	1450	85.0	11.8		6.6	5.0	1000	5.9	3.3	5.0	500	15.7	8.7	5.0	1450	92.6	10.8	6.0		5.0	1000	5.4	3.0	5.0	500	14.3	8.0	5.0	1450	101	9.9	5.5	5.0		1000	4.9	2.7	5.0	500	13.1	6.5	4.5	1450	111	9.0	4.5	4.5	1000		4.5	2.3	4.5	500	11.7	6.5	5.0	1450	123*	8.1	4.5	5.0	1000	4.1		2.3	5.0	500	10.7	5.4	4.5	1450	135*	7.4	3.7	4.5	1000	3.7	1.9		4.5	500																																																																																																																																																																																																																																																																																																																																																																											
1000		60	27	4.0	500	15.4	7.7	4.5	1450	9.40	106	53	4.5	1000		53	27	4.5	500	137	68	4.5	1450	10.6	94	48	4.6	1000		47	25	4.7	500	120	60	4.5	1450	12.0	83	42	4.6	1000		41	22	4.7	500	113	57	4.5	1450	12.9	78	40	4.6	1000		39	21	4.8	500	98	50	4.5	1450	14.8	68	35	4.6		1000	34	18	4.8	500	91	46	4.6	1450	15.9	63	32	4.6		1000	31	17	4.8	500	78	40	4.6	1450	18.7	54	28	4.7		1000	27	14	4.8	500	71	37	4.6	1450	20.3	49	26	4.7		1000	25	13	4.9	500	65	33	4.6	1450	22.2	45	24	4.7		1000	22	12	4.9	500	57	30	4.7	1450	25.4	39	21	4.8		1000	19.7	11	4.9	500	50	26	4.7	1450	28.8	35	19	4.8		1000	17.4	9.7	5.0	500	47	25	4.7	1450	30.8	32	17	4.8		1000	16.2	9.0	5.0	500	41	22	4.8	1450	35.4	28	15	4.8		1000	14.1	7.9	5.0	500	38	20	4.8	1450	38.1	26	14	4.9		1000	13.1	7.3	5.0	500	33	17	4.8	1450	44.6	22	12	4.9		1000	11.2	6.2	5.0	500	30	16	4.8	1450	48.6	21	11	4.9		1000	10.3	5.7	5.0	500	27	15	4.9	1450	53.2	19	10	4.9		1000	9.4	5.2	5.0	500	22	12	4.9	1450	67.4	14.8	8.3	5.0		1000	7.4	4.1	5.0	500	20	11	4.9	1450	72.6	13.8	7.7		5.0	1000	6.9	3.8	5.0	500	17.1	9.5	5.0	1450	85.0	11.8	6.6		5.0	1000	5.9	3.3	5.0	500	15.7	8.7	5.0	1450	92.6	10.8	6.0		5.0	1000	5.4	3.0	5.0	500	14.3	8.0	5.0	1450	101	9.9	5.5		5.0	1000	4.9	2.7	5.0	500	13.1	6.5	4.5	1450	111	9.0	4.5		4.5	1000	4.5	2.3	4.5	500	11.7	6.5	5.0	1450	123*	8.1	4.5		5.0	1000	4.1	2.3	5.0	500	10.7	5.4	4.5	1450	135*	7.4	3.7		4.5	1000	3.7	1.9	4.5	500																																																																																																																																																																																																																																																																																																																																																																														
500		15.4	7.7	4.5	1450	9.40	106	53	4.5		1000	53	27	4.5		500	137	68	4.5	1450	10.6	94	48		4.6	1000	47	25		4.7	500	120	60	4.5	1450	12.0	83		42	4.6	1000	41		22	4.7	500	113	57	4.5	1450	12.9		78	40	4.6	1000		39	21	4.8	500	98	50	4.5	1450		14.8	68	35		4.6	1000	34	18	4.8	500	91	46	4.6		1450	15.9	63		32	4.6	1000	31	17	4.8	500	78	40		4.6	1450	18.7		54	28	4.7	1000	27	14	4.8	500	71		37	4.6	1450		20.3	49	26	4.7	1000	25	13	4.9	500		65	33	4.6		1450	22.2	45	24	4.7	1000	22	12	4.9		500	57	30		4.7	1450	25.4	39	21	4.8	1000	19.7	11		4.9	500	50		26	4.7	1450	28.8	35	19	4.8	1000	17.4		9.7	5.0	500		47	25	4.7	1450	30.8	32	17	4.8	1000		16.2	9.0	5.0		500	41	22	4.8	1450	35.4	28	15	4.8		1000	14.1	7.9		5.0	500	38	20	4.8	1450	38.1	26	14		4.9	1000	13.1		7.3	5.0	500	33	17	4.8	1450	44.6	22		12	4.9	1000		11.2	6.2	5.0	500	30	16	4.8	1450	48.6		21	11	4.9		1000	10.3	5.7	5.0	500	27	15	4.9	1450		53.2	19	10		4.9	1000	9.4	5.2	5.0	500	22	12	4.9		1450	67.4		14.8	8.3	5.0	1000	7.4	4.1	5.0	500	20	11		4.9	1450		72.6	13.8	7.7	5.0	1000	6.9	3.8	5.0	500	17.1		9.5	5.0		1450	85.0	11.8	6.6	5.0	1000	5.9	3.3	5.0	500		15.7	8.7		5.0	1450	92.6	10.8	6.0	5.0	1000	5.4	3.0	5.0		500	14.3		8.0	5.0	1450	101	9.9	5.5	5.0	1000	4.9	2.7		5.0	500		13.1	6.5	4.5	1450	111	9.0	4.5	4.5	1000	4.5		2.3	4.5		500	11.7	6.5	5.0	1450	123*	8.1	4.5	5.0	1000	4.1	2.3	5.0	500	10.7	5.4	4.5	1450	135*	7.4	3.7	4.5	1000	3.7	1.9	4.5	500																																																																																																																																																																																																																																																																																																																																																									
1450	9.40	106	53	4.5	1000		53	27	4.5		500	137	68	4.5	1450	10.6	94	48	4.6	1000		47	25		4.7	500	120	60	4.5	1450	12.0	83	42	4.6	1000		41		22	4.7	500	113	57	4.5	1450	12.9	78	40	4.6	1000			39	21	4.8	500	98	50	4.5	1450	14.8	68	35	4.6	1000			34	18	4.8	500	91	46	4.6	1450	15.9	63	32	4.6		1000		31	17	4.8	500	78	40	4.6	1450	18.7	54	28		4.7	1000		27	14	4.8	500	71	37	4.6	1450	20.3	49		26	4.7	1000	25		13	4.9	500	65	33	4.6	1450	22.2		45	24	4.7	1000	22		12	4.9	500	57	30	4.7	1450		25.4	39	21	4.8	1000	19.7		11	4.9	500	50	26	4.7		1450	28.8	35	19	4.8	1000	17.4		9.7	5.0	500	47	25		4.7	1450	30.8	32	17	4.8	1000	16.2		9.0	5.0	500	41		22	4.8	1450	35.4	28	15	4.8	1000	14.1		7.9	5.0	500		38	20	4.8	1450	38.1	26	14	4.9	1000	13.1		7.3	5.0		500	33	17	4.8	1450	44.6	22	12	4.9	1000	11.2		6.2		5.0	500	30	16	4.8	1450	48.6	21	11	4.9	1000	10.3			5.7	5.0	500	27	15	4.9	1450	53.2	19	10	4.9	1000	9.4			5.2	5.0	500	22	12	4.9	1450	67.4	14.8	8.3	5.0	1000		7.4		4.1	5.0	500	20	11	4.9	1450	72.6	13.8	7.7	5.0		1000	6.9	3.8		5.0	500	17.1	9.5	5.0	1450	85.0	11.8	6.6		5.0	1000	5.9	3.3		5.0	500	15.7	8.7	5.0	1450	92.6	10.8		6.0	5.0	1000	5.4	3.0		5.0	500	14.3	8.0	5.0	1450	101		9.9	5.5	5.0	1000	4.9	2.7		5.0	500	13.1	6.5	4.5	1450		111	9.0	4.5	4.5	1000	4.5	2.3		4.5	500	11.7	6.5	5.0		1450	123*	8.1	4.5	5.0	1000	4.1	2.3		5.0	500	10.7	5.4	4.5	1450	135*	7.4	3.7	4.5	1000	3.7		1.9	4.5	500																																																																																																																																																																																																																																																																																																																																																														
1000		53	27	4.5	500		137	68	4.5	1450	10.6	94	48	4.6	1000		47	25	4.7	500		120	60	4.5	1450	12.0	83	42	4.6	1000		41	22	4.7	500		113	57	4.5	1450	12.9	78	40	4.6	1000		39	21	4.8	500		98	50	4.5	1450	14.8	68	35	4.6	1000		34	18	4.8	500	91		46	4.6	1450	15.9	63	32	4.6	1000		31	17	4.8	500	78		40	4.6	1450	18.7	54	28	4.7	1000		27	14	4.8	500	71		37	4.6	1450	20.3	49	26	4.7	1000		25	13	4.9	500	65	33		4.6	1450	22.2	45	24	4.7	1000		22	12	4.9	500	57	30		4.7	1450	25.4	39	21	4.8	1000	19.7		11	4.9	500	50	26		4.7	1450	28.8	35	19	4.8	1000	17.4		9.7	5.0	500	47	25		4.7	1450	30.8	32	17	4.8	1000	16.2		9.0	5.0	500	41	22		4.8	1450	35.4	28	15	4.8	1000	14.1		7.9	5.0	500	38	20		4.8	1450	38.1	26	14	4.9	1000	13.1		7.3	5.0	500	33	17		4.8	1450	44.6	22	12	4.9	1000	11.2		6.2	5.0	500	30	16		4.8	1450	48.6	21	11	4.9	1000	10.3		5.7	5.0	500	27	15		4.9	1450	53.2	19	10	4.9	1000	9.4		5.2	5.0	500	22	12	4.9		1450	67.4	14.8	8.3	5.0	1000	7.4		4.1	5.0	500	20	11	4.9		1450	72.6	13.8	7.7	5.0	1000	6.9		3.8	5.0	500	17.1	9.5	5.0	1450		85.0	11.8	6.6	5.0	1000	5.9		3.3	5.0	500	15.7	8.7	5.0	1450		92.6	10.8	6.0	5.0	1000	5.4		3.0	5.0	500	14.3	8.0	5.0	1450		101	9.9	5.5	5.0	1000	4.9		2.7	5.0	500	13.1	6.5	4.5	1450		111	9.0	4.5	4.5	1000	4.5	2.3		4.5	500	11.7	6.5	5.0	1450		123*	8.1	4.5	5.0	1000	4.1	2.3		5.0	500	10.7	5.4	4.5	1450		135*	7.4	3.7	4.5	1000	3.7		1.9	4.5	500																																																																																																																																																																																																																																																																																																																																																																				
500		137	68	4.5	1450	10.6	94	48	4.6	1000		47	25	4.7	500		120	60	4.5	1450	12.0	83	42	4.6	1000		41	22	4.7	500		113	57	4.5	1450	12.9	78	40	4.6	1000		39	21	4.8	500		98	50	4.5	1450	14.8	68	35	4.6	1000		34	18	4.8	500		91	46	4.6	1450	15.9	63	32	4.6	1000		31	17	4.8	500		78	40	4.6	1450	18.7	54	28	4.7	1000		27	14	4.8	500		71	37	4.6	1450	20.3	49	26	4.7	1000		25	13	4.9	500		65	33	4.6	1450	22.2	45	24	4.7	1000		22	12	4.9	500		57	30	4.7	1450	25.4	39	21	4.8	1000		19.7	11	4.9	500	50		26	4.7	1450	28.8	35	19	4.8	1000		17.4	9.7	5.0	500	47		25	4.7	1450	30.8	32	17	4.8	1000		16.2	9.0	5.0	500	41		22	4.8	1450	35.4	28	15	4.8	1000		14.1	7.9	5.0	500	38		20	4.8	1450	38.1	26	14	4.9	1000		13.1	7.3	5.0	500	33		17	4.8	1450	44.6	22	12	4.9	1000		11.2	6.2	5.0	500	30		16	4.8	1450	48.6	21	11	4.9	1000		10.3	5.7	5.0	500	27		15	4.9	1450	53.2	19	10	4.9	1000		9.4	5.2	5.0	500	22		12	4.9	1450	67.4	14.8	8.3	5.0	1000		7.4	4.1	5.0	500	20		11	4.9	1450	72.6	13.8	7.7	5.0	1000		6.9	3.8	5.0	500	17.1		9.5	5.0	1450	85.0	11.8	6.6	5.0	1000		5.9	3.3	5.0	500	15.7		8.7	5.0	1450	92.6	10.8	6.0	5.0	1000		5.4	3.0	5.0	500	14.3		8.0	5.0	1450	101	9.9	5.5	5.0	1000		4.9	2.7	5.0	500	13.1		6.5	4.5	1450	111	9.0	4.5	4.5	1000		4.5	2.3	4.5	500	11.7	6.5		5.0	1450	123*	8.1	4.5	5.0	1000		4.1	2.3	5.0	500	10.7	5.4		4.5	1450	135*	7.4	3.7	4.5	1000		3.7	1.9	4.5	500																																																																																																																																																																																																																																																																																																																																																																									
1450	10.6	94	48	4.6	1000		47	25	4.7	500		120	60	4.5	1450	12.0	83	42	4.6	1000		41	22	4.7	500		113	57	4.5	1450	12.9	78	40	4.6	1000		39	21	4.8	500		98	50	4.5	1450	14.8	68	35	4.6	1000		34	18	4.8	500		91	46	4.6	1450	15.9	63	32	4.6	1000		31	17	4.8	500		78	40	4.6	1450	18.7	54	28	4.7	1000		27	14	4.8	500		71	37	4.6	1450	20.3	49	26	4.7	1000		25	13	4.9	500		65	33	4.6	1450	22.2	45	24	4.7	1000		22	12	4.9	500		57	30	4.7	1450	25.4	39	21	4.8	1000		19.7	11	4.9	500		50	26	4.7	1450	28.8	35	19	4.8	1000		17.4	9.7	5.0	500		47	25	4.7	1450	30.8	32	17	4.8	1000		16.2	9.0	5.0	500		41	22	4.8	1450	35.4	28	15	4.8	1000		14.1	7.9	5.0	500		38	20	4.8	1450	38.1	26	14	4.9	1000		13.1	7.3	5.0	500		33	17	4.8	1450	44.6	22	12	4.9	1000		11.2	6.2	5.0	500		30	16	4.8	1450	48.6	21	11	4.9	1000		10.3	5.7	5.0	500		27	15	4.9	1450	53.2	19	10	4.9	1000		9.4	5.2	5.0	500		22	12	4.9	1450	67.4	14.8	8.3	5.0	1000		7.4	4.1	5.0	500		20	11	4.9	1450	72.6	13.8	7.7	5.0	1000		6.9	3.8	5.0	500		17.1	9.5	5.0	1450	85.0	11.8	6.6	5.0	1000		5.9	3.3	5.0	500		15.7	8.7	5.0	1450	92.6	10.8	6.0	5.0	1000		5.4	3.0	5.0	500		14.3	8.0	5.0	1450	101	9.9	5.5	5.0	1000		4.9	2.7	5.0	500		13.1	6.5	4.5	1450	111	9.0	4.5	4.5	1000		4.5	2.3	4.5	500		11.7	6.5	5.0	1450	123*	8.1	4.5	5.0	1000		4.1	2.3	5.0	500		10.7	5.4	4.5	1450	135*	7.4	3.7	4.5	1000		3.7	1.9	4.5	500																																																																																																																																																																																																																																																																																																																																																																														
1000		47	25	4.7	500		120	60	4.5	1450	12.0	83	42	4.6	1000		41	22	4.7	500		113	57	4.5	1450	12.9	78	40	4.6	1000		39	21	4.8	500		98	50	4.5	1450	14.8	68	35	4.6	1000		34	18	4.8	500		91	46	4.6	1450	15.9	63	32	4.6	1000		31	17	4.8	500		78	40	4.6	1450	18.7	54	28	4.7	1000		27	14	4.8	500		71	37	4.6	1450	20.3	49	26	4.7	1000		25	13	4.9	500		65	33	4.6	1450	22.2	45	24	4.7	1000		22	12	4.9	500		57	30	4.7	1450	25.4	39	21	4.8	1000		19.7	11	4.9	500		50	26	4.7	1450	28.8	35	19	4.8	1000		17.4	9.7	5.0	500		47	25	4.7	1450	30.8	32	17	4.8	1000		16.2	9.0	5.0	500		41	22	4.8	1450	35.4	28	15	4.8	1000		14.1	7.9	5.0	500		38	20	4.8	1450	38.1	26	14	4.9	1000		13.1	7.3	5.0	500		33	17	4.8	1450	44.6	22	12	4.9	1000		11.2	6.2	5.0	500		30	16	4.8	1450	48.6	21	11	4.9	1000		10.3	5.7	5.0	500		27	15	4.9	1450	53.2	19	10	4.9	1000		9.4	5.2	5.0	500		22	12	4.9	1450	67.4	14.8	8.3	5.0	1000		7.4	4.1	5.0	500		20	11	4.9	1450	72.6	13.8	7.7	5.0	1000		6.9	3.8	5.0	500		17.1	9.5	5.0	1450	85.0	11.8	6.6	5.0	1000		5.9	3.3	5.0	500		15.7	8.7	5.0	1450	92.6	10.8	6.0	5.0	1000		5.4	3.0	5.0	500		14.3	8.0	5.0	1450	101	9.9	5.5	5.0	1000		4.9	2.7	5.0	500		13.1	6.5	4.5	1450	111	9.0	4.5	4.5	1000		4.5	2.3	4.5	500		11.7	6.5	5.0	1450	123*	8.1	4.5	5.0	1000		4.1	2.3	5.0	500		10.7	5.4	4.5	1450	135*	7.4	3.7	4.5	1000		3.7	1.9	4.5	500																																																																																																																																																																																																																																																																																																																																																																																			
500		120	60	4.5	1450	12.0	83	42	4.6	1000		41	22	4.7	500		113	57	4.5	1450	12.9	78	40	4.6	1000		39	21	4.8	500		98	50	4.5	1450	14.8	68	35	4.6	1000		34	18	4.8	500		91	46	4.6	1450	15.9	63	32	4.6	1000		31	17	4.8	500		78	40	4.6	1450	18.7	54	28	4.7	1000		27	14	4.8	500		71	37	4.6	1450	20.3	49	26	4.7	1000		25	13	4.9	500		65	33	4.6	1450	22.2	45	24	4.7	1000		22	12	4.9	500		57	30	4.7	1450	25.4	39	21	4.8	1000		19.7	11	4.9	500		50	26	4.7	1450	28.8	35	19	4.8	1000		17.4	9.7	5.0	500		47	25	4.7	1450	30.8	32	17	4.8	1000		16.2	9.0	5.0	500		41	22	4.8	1450	35.4	28	15	4.8	1000		14.1	7.9	5.0	500		38	20	4.8	1450	38.1	26	14	4.9	1000		13.1	7.3	5.0	500		33	17	4.8	1450	44.6	22	12	4.9	1000		11.2	6.2	5.0	500		30	16	4.8	1450	48.6	21	11	4.9	1000		10.3	5.7	5.0	500		27	15	4.9	1450	53.2	19	10	4.9	1000		9.4	5.2	5.0	500		22	12	4.9	1450	67.4	14.8	8.3	5.0	1000		7.4	4.1	5.0	500		20	11	4.9	1450	72.6	13.8	7.7	5.0	1000		6.9	3.8	5.0	500		17.1	9.5	5.0	1450	85.0	11.8	6.6	5.0	1000		5.9	3.3	5.0	500		15.7	8.7	5.0	1450	92.6	10.8	6.0	5.0	1000		5.4	3.0	5.0	500		14.3	8.0	5.0	1450	101	9.9	5.5	5.0	1000		4.9	2.7	5.0	500		13.1	6.5	4.5	1450	111	9.0	4.5	4.5	1000		4.5	2.3	4.5	500		11.7	6.5	5.0	1450	123*	8.1	4.5	5.0	1000		4.1	2.3	5.0	500		10.7	5.4	4.5	1450	135*	7.4	3.7	4.5	1000		3.7	1.9	4.5	500																																																																																																																																																																																																																																																																																																																																																																																								
1450	12.0	83	42	4.6	1000		41	22	4.7	500		113	57	4.5	1450	12.9	78	40	4.6	1000		39	21	4.8	500		98	50	4.5	1450	14.8	68	35	4.6	1000		34	18	4.8	500		91	46	4.6	1450	15.9	63	32	4.6	1000		31	17	4.8	500		78	40	4.6	1450	18.7	54	28	4.7	1000		27	14	4.8	500		71	37	4.6	1450	20.3	49	26	4.7	1000		25	13	4.9	500		65	33	4.6	1450	22.2	45	24	4.7	1000		22	12	4.9	500		57	30	4.7	1450	25.4	39	21	4.8	1000		19.7	11	4.9	500		50	26	4.7	1450	28.8	35	19	4.8	1000		17.4	9.7	5.0	500		47	25	4.7	1450	30.8	32	17	4.8	1000		16.2	9.0	5.0	500		41	22	4.8	1450	35.4	28	15	4.8	1000		14.1	7.9	5.0	500		38	20	4.8	1450	38.1	26	14	4.9	1000		13.1	7.3	5.0	500		33	17	4.8	1450	44.6	22	12	4.9	1000		11.2	6.2	5.0	500		30	16	4.8	1450	48.6	21	11	4.9	1000		10.3	5.7	5.0	500		27	15	4.9	1450	53.2	19	10	4.9	1000		9.4	5.2	5.0	500		22	12	4.9	1450	67.4	14.8	8.3	5.0	1000		7.4	4.1	5.0	500		20	11	4.9	1450	72.6	13.8	7.7	5.0	1000		6.9	3.8	5.0	500		17.1	9.5	5.0	1450	85.0	11.8	6.6	5.0	1000		5.9	3.3	5.0	500		15.7	8.7	5.0	1450	92.6	10.8	6.0	5.0	1000		5.4	3.0	5.0	500		14.3	8.0	5.0	1450	101	9.9	5.5	5.0	1000		4.9	2.7	5.0	500		13.1	6.5	4.5	1450	111	9.0	4.5	4.5	1000		4.5	2.3	4.5	500		11.7	6.5	5.0	1450	123*	8.1	4.5	5.0	1000		4.1	2.3	5.0	500		10.7	5.4	4.5	1450	135*	7.4	3.7	4.5	1000		3.7	1.9	4.5	500																																																																																																																																																																																																																																																																																																																																																																																													
1000		41	22	4.7	500		113	57	4.5	1450	12.9	78	40	4.6	1000		39	21	4.8	500		98	50	4.5	1450	14.8	68	35	4.6	1000		34	18	4.8	500		91	46	4.6	1450	15.9	63	32	4.6	1000		31	17	4.8	500		78	40	4.6	1450	18.7	54	28	4.7	1000		27	14	4.8	500		71	37	4.6	1450	20.3	49	26	4.7	1000		25	13	4.9	500		65	33	4.6	1450	22.2	45	24	4.7	1000		22	12	4.9	500		57	30	4.7	1450	25.4	39	21	4.8	1000		19.7	11	4.9	500		50	26	4.7	1450	28.8	35	19	4.8	1000		17.4	9.7	5.0	500		47	25	4.7	1450	30.8	32	17	4.8	1000		16.2	9.0	5.0	500		41	22	4.8	1450	35.4	28	15	4.8	1000		14.1	7.9	5.0	500		38	20	4.8	1450	38.1	26	14	4.9	1000		13.1	7.3	5.0	500		33	17	4.8	1450	44.6	22	12	4.9	1000		11.2	6.2	5.0	500		30	16	4.8	1450	48.6	21	11	4.9	1000		10.3	5.7	5.0	500		27	15	4.9	1450	53.2	19	10	4.9	1000		9.4	5.2	5.0	500		22	12	4.9	1450	67.4	14.8	8.3	5.0	1000		7.4	4.1	5.0	500		20	11	4.9	1450	72.6	13.8	7.7	5.0	1000		6.9	3.8	5.0	500		17.1	9.5	5.0	1450	85.0	11.8	6.6	5.0	1000		5.9	3.3	5.0	500		15.7	8.7	5.0	1450	92.6	10.8	6.0	5.0	1000		5.4	3.0	5.0	500		14.3	8.0	5.0	1450	101	9.9	5.5	5.0	1000		4.9	2.7	5.0	500		13.1	6.5	4.5	1450	111	9.0	4.5	4.5	1000		4.5	2.3	4.5	500		11.7	6.5	5.0	1450	123*	8.1	4.5	5.0	1000		4.1	2.3	5.0	500		10.7	5.4	4.5	1450	135*	7.4	3.7	4.5	1000		3.7	1.9	4.5	500																																																																																																																																																																																																																																																																																																																																																																																																		
500		113	57	4.5	1450	12.9	78	40	4.6	1000		39	21	4.8	500		98	50	4.5	1450	14.8	68	35	4.6	1000		34	18	4.8	500		91	46	4.6	1450	15.9	63	32	4.6	1000		31	17	4.8	500		78	40	4.6	1450	18.7	54	28	4.7	1000		27	14	4.8	500		71	37	4.6	1450	20.3	49	26	4.7	1000		25	13	4.9	500		65	33	4.6	1450	22.2	45	24	4.7	1000		22	12	4.9	500		57	30	4.7	1450	25.4	39	21	4.8	1000		19.7	11	4.9	500		50	26	4.7	1450	28.8	35	19	4.8	1000		17.4	9.7	5.0	500		47	25	4.7	1450	30.8	32	17	4.8	1000		16.2	9.0	5.0	500		41	22	4.8	1450	35.4	28	15	4.8	1000		14.1	7.9	5.0	500		38	20	4.8	1450	38.1	26	14	4.9	1000		13.1	7.3	5.0	500		33	17	4.8	1450	44.6	22	12	4.9	1000		11.2	6.2	5.0	500		30	16	4.8	1450	48.6	21	11	4.9	1000		10.3	5.7	5.0	500		27	15	4.9	1450	53.2	19	10	4.9	1000		9.4	5.2	5.0	500		22	12	4.9	1450	67.4	14.8	8.3	5.0	1000		7.4	4.1	5.0	500		20	11	4.9	1450	72.6	13.8	7.7	5.0	1000		6.9	3.8	5.0	500		17.1	9.5	5.0	1450	85.0	11.8	6.6	5.0	1000		5.9	3.3	5.0	500		15.7	8.7	5.0	1450	92.6	10.8	6.0	5.0	1000		5.4	3.0	5.0	500		14.3	8.0	5.0	1450	101	9.9	5.5	5.0	1000		4.9	2.7	5.0	500		13.1	6.5	4.5	1450	111	9.0	4.5	4.5	1000		4.5	2.3	4.5	500		11.7	6.5	5.0	1450	123*	8.1	4.5	5.0	1000		4.1	2.3	5.0	500		10.7	5.4	4.5	1450	135*	7.4	3.7	4.5	1000		3.7	1.9	4.5	500																																																																																																																																																																																																																																																																																																																																																																																																							
1450	12.9	78	40	4.6	1000		39	21	4.8	500		98	50	4.5	1450	14.8	68	35	4.6	1000		34	18	4.8	500		91	46	4.6	1450	15.9	63	32	4.6	1000		31	17	4.8	500		78	40	4.6	1450	18.7	54	28	4.7	1000		27	14	4.8	500		71	37	4.6	1450	20.3	49	26	4.7	1000		25	13	4.9	500		65	33	4.6	1450	22.2	45	24	4.7	1000		22	12	4.9	500		57	30	4.7	1450	25.4	39	21	4.8	1000		19.7	11	4.9	500		50	26	4.7	1450	28.8	35	19	4.8	1000		17.4	9.7	5.0	500		47	25	4.7	1450	30.8	32	17	4.8	1000		16.2	9.0	5.0	500		41	22	4.8	1450	35.4	28	15	4.8	1000		14.1	7.9	5.0	500		38	20	4.8	1450	38.1	26	14	4.9	1000		13.1	7.3	5.0	500		33	17	4.8	1450	44.6	22	12	4.9	1000		11.2	6.2	5.0	500		30	16	4.8	1450	48.6	21	11	4.9	1000		10.3	5.7	5.0	500		27	15	4.9	1450	53.2	19	10	4.9	1000		9.4	5.2	5.0	500		22	12	4.9	1450	67.4	14.8	8.3	5.0	1000		7.4	4.1	5.0	500		20	11	4.9	1450	72.6	13.8	7.7	5.0	1000		6.9	3.8	5.0	500		17.1	9.5	5.0	1450	85.0	11.8	6.6	5.0	1000		5.9	3.3	5.0	500		15.7	8.7	5.0	1450	92.6	10.8	6.0	5.0	1000		5.4	3.0	5.0	500		14.3	8.0	5.0	1450	101	9.9	5.5	5.0	1000		4.9	2.7	5.0	500		13.1	6.5	4.5	1450	111	9.0	4.5	4.5	1000		4.5	2.3	4.5	500		11.7	6.5	5.0	1450	123*	8.1	4.5	5.0	1000		4.1	2.3	5.0	500		10.7	5.4	4.5	1450	135*	7.4	3.7	4.5	1000		3.7	1.9	4.5	500																																																																																																																																																																																																																																																																																																																																																																																																												
1000		39	21	4.8	500		98	50	4.5	1450	14.8	68	35	4.6	1000		34	18	4.8	500		91	46	4.6	1450	15.9	63	32	4.6	1000		31	17	4.8	500		78	40	4.6	1450	18.7	54	28	4.7	1000		27	14	4.8	500		71	37	4.6	1450	20.3	49	26	4.7	1000		25	13	4.9	500		65	33	4.6	1450	22.2	45	24	4.7	1000		22	12	4.9	500		57	30	4.7	1450	25.4	39	21	4.8	1000		19.7	11	4.9	500		50	26	4.7	1450	28.8	35	19	4.8	1000		17.4	9.7	5.0	500		47	25	4.7	1450	30.8	32	17	4.8	1000		16.2	9.0	5.0	500		41	22	4.8	1450	35.4	28	15	4.8	1000		14.1	7.9	5.0	500		38	20	4.8	1450	38.1	26	14	4.9	1000		13.1	7.3	5.0	500		33	17	4.8	1450	44.6	22	12	4.9	1000		11.2	6.2	5.0	500		30	16	4.8	1450	48.6	21	11	4.9	1000		10.3	5.7	5.0	500		27	15	4.9	1450	53.2	19	10	4.9	1000		9.4	5.2	5.0	500		22	12	4.9	1450	67.4	14.8	8.3	5.0	1000		7.4	4.1	5.0	500		20	11	4.9	1450	72.6	13.8	7.7	5.0	1000		6.9	3.8	5.0	500		17.1	9.5	5.0	1450	85.0	11.8	6.6	5.0	1000		5.9	3.3	5.0	500		15.7	8.7	5.0	1450	92.6	10.8	6.0	5.0	1000		5.4	3.0	5.0	500		14.3	8.0	5.0	1450	101	9.9	5.5	5.0	1000		4.9	2.7	5.0	500		13.1	6.5	4.5	1450	111	9.0	4.5	4.5	1000		4.5	2.3	4.5	500		11.7	6.5	5.0	1450	123*	8.1	4.5	5.0	1000		4.1	2.3	5.0	500		10.7	5.4	4.5	1450	135*	7.4	3.7	4.5	1000		3.7	1.9	4.5	500																																																																																																																																																																																																																																																																																																																																																																																																																	
500		98	50	4.5	1450	14.8	68	35	4.6	1000		34	18	4.8	500		91	46	4.6	1450	15.9	63	32	4.6	1000		31	17	4.8	500		78	40	4.6	1450	18.7	54	28	4.7	1000		27	14	4.8	500		71	37	4.6	1450	20.3	49	26	4.7	1000		25	13	4.9	500		65	33	4.6	1450	22.2	45	24	4.7	1000		22	12	4.9	500		57	30	4.7	1450	25.4	39	21	4.8	1000		19.7	11	4.9	500		50	26	4.7	1450	28.8	35	19	4.8	1000		17.4	9.7	5.0	500		47	25	4.7	1450	30.8	32	17	4.8	1000		16.2	9.0	5.0	500		41	22	4.8	1450	35.4	28	15	4.8	1000		14.1	7.9	5.0	500		38	20	4.8	1450	38.1	26	14	4.9	1000		13.1	7.3	5.0	500		33	17	4.8	1450	44.6	22	12	4.9	1000		11.2	6.2	5.0	500		30	16	4.8	1450	48.6	21	11	4.9	1000		10.3	5.7	5.0	500		27	15	4.9	1450	53.2	19	10	4.9	1000		9.4	5.2	5.0	500		22	12	4.9	1450	67.4	14.8	8.3	5.0	1000		7.4	4.1	5.0	500		20	11	4.9	1450	72.6	13.8	7.7	5.0	1000		6.9	3.8	5.0	500		17.1	9.5	5.0	1450	85.0	11.8	6.6	5.0	1000		5.9	3.3	5.0	500		15.7	8.7	5.0	1450	92.6	10.8	6.0	5.0	1000		5.4	3.0	5.0	500		14.3	8.0	5.0	1450	101	9.9	5.5	5.0	1000		4.9	2.7	5.0	500		13.1	6.5	4.5	1450	111	9.0	4.5	4.5	1000		4.5	2.3	4.5	500		11.7	6.5	5.0	1450	123*	8.1	4.5	5.0	1000		4.1	2.3	5.0	500		10.7	5.4	4.5	1450	135*	7.4	3.7	4.5	1000		3.7	1.9	4.5	500																																																																																																																																																																																																																																																																																																																																																																																																																						
1450	14.8	68	35	4.6	1000		34	18	4.8	500		91	46	4.6	1450	15.9	63	32	4.6	1000		31	17	4.8	500		78	40	4.6	1450	18.7	54	28	4.7	1000		27	14	4.8	500		71	37	4.6	1450	20.3	49	26	4.7	1000		25	13	4.9	500		65	33	4.6	1450	22.2	45	24	4.7	1000		22	12	4.9	500		57	30	4.7	1450	25.4	39	21	4.8	1000		19.7	11	4.9	500		50	26	4.7	1450	28.8	35	19	4.8	1000		17.4	9.7	5.0	500		47	25	4.7	1450	30.8	32	17	4.8	1000		16.2	9.0	5.0	500		41	22	4.8	1450	35.4	28	15	4.8	1000		14.1	7.9	5.0	500		38	20	4.8	1450	38.1	26	14	4.9	1000		13.1	7.3	5.0	500		33	17	4.8	1450	44.6	22	12	4.9	1000		11.2	6.2	5.0	500		30	16	4.8	1450	48.6	21	11	4.9	1000		10.3	5.7	5.0	500		27	15	4.9	1450	53.2	19	10	4.9	1000		9.4	5.2	5.0	500		22	12	4.9	1450	67.4	14.8	8.3	5.0	1000		7.4	4.1	5.0	500		20	11	4.9	1450	72.6	13.8	7.7	5.0	1000		6.9	3.8	5.0	500		17.1	9.5	5.0	1450	85.0	11.8	6.6	5.0	1000		5.9	3.3	5.0	500		15.7	8.7	5.0	1450	92.6	10.8	6.0	5.0	1000		5.4	3.0	5.0	500		14.3	8.0	5.0	1450	101	9.9	5.5	5.0	1000		4.9	2.7	5.0	500		13.1	6.5	4.5	1450	111	9.0	4.5	4.5	1000		4.5	2.3	4.5	500		11.7	6.5	5.0	1450	123*	8.1	4.5	5.0	1000		4.1	2.3	5.0	500		10.7	5.4	4.5	1450	135*	7.4	3.7	4.5	1000		3.7	1.9	4.5	500																																																																																																																																																																																																																																																																																																																																																																																																																											
1000		34	18	4.8	500		91	46	4.6	1450	15.9	63	32	4.6	1000		31	17	4.8	500		78	40	4.6	1450	18.7	54	28	4.7	1000		27	14	4.8	500		71	37	4.6	1450	20.3	49	26	4.7	1000		25	13	4.9	500		65	33	4.6	1450	22.2	45	24	4.7	1000		22	12	4.9	500		57	30	4.7	1450	25.4	39	21	4.8	1000		19.7	11	4.9	500		50	26	4.7	1450	28.8	35	19	4.8	1000		17.4	9.7	5.0	500		47	25	4.7	1450	30.8	32	17	4.8	1000		16.2	9.0	5.0	500		41	22	4.8	1450	35.4	28	15	4.8	1000		14.1	7.9	5.0	500		38	20	4.8	1450	38.1	26	14	4.9	1000		13.1	7.3	5.0	500		33	17	4.8	1450	44.6	22	12	4.9	1000		11.2	6.2	5.0	500		30	16	4.8	1450	48.6	21	11	4.9	1000		10.3	5.7	5.0	500		27	15	4.9	1450	53.2	19	10	4.9	1000		9.4	5.2	5.0	500		22	12	4.9	1450	67.4	14.8	8.3	5.0	1000		7.4	4.1	5.0	500		20	11	4.9	1450	72.6	13.8	7.7	5.0	1000		6.9	3.8	5.0	500		17.1	9.5	5.0	1450	85.0	11.8	6.6	5.0	1000		5.9	3.3	5.0	500		15.7	8.7	5.0	1450	92.6	10.8	6.0	5.0	1000		5.4	3.0	5.0	500		14.3	8.0	5.0	1450	101	9.9	5.5	5.0	1000		4.9	2.7	5.0	500		13.1	6.5	4.5	1450	111	9.0	4.5	4.5	1000		4.5	2.3	4.5	500		11.7	6.5	5.0	1450	123*	8.1	4.5	5.0	1000		4.1	2.3	5.0	500		10.7	5.4	4.5	1450	135*	7.4	3.7	4.5	1000		3.7	1.9	4.5	500																																																																																																																																																																																																																																																																																																																																																																																																																																
500		91	46	4.6	1450	15.9	63	32	4.6	1000		31	17	4.8	500		78	40	4.6	1450	18.7	54	28	4.7	1000		27	14	4.8	500		71	37	4.6	1450	20.3	49	26	4.7	1000		25	13	4.9	500		65	33	4.6	1450	22.2	45	24	4.7	1000		22	12	4.9	500		57	30	4.7	1450	25.4	39	21	4.8	1000		19.7	11	4.9	500		50	26	4.7	1450	28.8	35	19	4.8	1000		17.4	9.7	5.0	500		47	25	4.7	1450	30.8	32	17	4.8	1000		16.2	9.0	5.0	500		41	22	4.8	1450	35.4	28	15	4.8	1000		14.1	7.9	5.0	500		38	20	4.8	1450	38.1	26	14	4.9	1000		13.1	7.3	5.0	500		33	17	4.8	1450	44.6	22	12	4.9	1000		11.2	6.2	5.0	500		30	16	4.8	1450	48.6	21	11	4.9	1000		10.3	5.7	5.0	500		27	15	4.9	1450	53.2	19	10	4.9	1000		9.4	5.2	5.0	500		22	12	4.9	1450	67.4	14.8	8.3	5.0	1000		7.4	4.1	5.0	500		20	11	4.9	1450	72.6	13.8	7.7	5.0	1000		6.9	3.8	5.0	500		17.1	9.5	5.0	1450	85.0	11.8	6.6	5.0	1000		5.9	3.3	5.0	500		15.7	8.7	5.0	1450	92.6	10.8	6.0	5.0	1000		5.4	3.0	5.0	500		14.3	8.0	5.0	1450	101	9.9	5.5	5.0	1000		4.9	2.7	5.0	500		13.1	6.5	4.5	1450	111	9.0	4.5	4.5	1000		4.5	2.3	4.5	500		11.7	6.5	5.0	1450	123*	8.1	4.5	5.0	1000		4.1	2.3	5.0	500		10.7	5.4	4.5	1450	135*	7.4	3.7	4.5	1000		3.7	1.9	4.5	500																																																																																																																																																																																																																																																																																																																																																																																																																																					
1450	15.9	63	32	4.6	1000		31	17	4.8	500		78	40	4.6	1450	18.7	54	28	4.7	1000		27	14	4.8	500		71	37	4.6	1450	20.3	49	26	4.7	1000		25	13	4.9	500		65	33	4.6	1450	22.2	45	24	4.7	1000		22	12	4.9	500		57	30	4.7	1450	25.4	39	21	4.8	1000		19.7	11	4.9	500		50	26	4.7	1450	28.8	35	19	4.8	1000		17.4	9.7	5.0	500		47	25	4.7	1450	30.8	32	17	4.8	1000		16.2	9.0	5.0	500		41	22	4.8	1450	35.4	28	15	4.8	1000		14.1	7.9	5.0	500		38	20	4.8	1450	38.1	26	14	4.9	1000		13.1	7.3	5.0	500		33	17	4.8	1450	44.6	22	12	4.9	1000		11.2	6.2	5.0	500		30	16	4.8	1450	48.6	21	11	4.9	1000		10.3	5.7	5.0	500		27	15	4.9	1450	53.2	19	10	4.9	1000		9.4	5.2	5.0	500		22	12	4.9	1450	67.4	14.8	8.3	5.0	1000		7.4	4.1	5.0	500		20	11	4.9	1450	72.6	13.8	7.7	5.0	1000		6.9	3.8	5.0	500		17.1	9.5	5.0	1450	85.0	11.8	6.6	5.0	1000		5.9	3.3	5.0	500		15.7	8.7	5.0	1450	92.6	10.8	6.0	5.0	1000		5.4	3.0	5.0	500		14.3	8.0	5.0	1450	101	9.9	5.5	5.0	1000		4.9	2.7	5.0	500		13.1	6.5	4.5	1450	111	9.0	4.5	4.5	1000		4.5	2.3	4.5	500		11.7	6.5	5.0	1450	123*	8.1	4.5	5.0	1000		4.1	2.3	5.0	500		10.7	5.4	4.5	1450	135*	7.4	3.7	4.5	1000		3.7	1.9	4.5	500																																																																																																																																																																																																																																																																																																																																																																																																																																										
1000		31	17	4.8	500		78	40	4.6	1450	18.7	54	28	4.7	1000		27	14	4.8	500		71	37	4.6	1450	20.3	49	26	4.7	1000		25	13	4.9	500		65	33	4.6	1450	22.2	45	24	4.7	1000		22	12	4.9	500		57	30	4.7	1450	25.4	39	21	4.8	1000		19.7	11	4.9	500		50	26	4.7	1450	28.8	35	19	4.8	1000		17.4	9.7	5.0	500		47	25	4.7	1450	30.8	32	17	4.8	1000		16.2	9.0	5.0	500		41	22	4.8	1450	35.4	28	15	4.8	1000		14.1	7.9	5.0	500		38	20	4.8	1450	38.1	26	14	4.9	1000		13.1	7.3	5.0	500		33	17	4.8	1450	44.6	22	12	4.9	1000		11.2	6.2	5.0	500		30	16	4.8	1450	48.6	21	11	4.9	1000		10.3	5.7	5.0	500		27	15	4.9	1450	53.2	19	10	4.9	1000		9.4	5.2	5.0	500		22	12	4.9	1450	67.4	14.8	8.3	5.0	1000		7.4	4.1	5.0	500		20	11	4.9	1450	72.6	13.8	7.7	5.0	1000		6.9	3.8	5.0	500		17.1	9.5	5.0	1450	85.0	11.8	6.6	5.0	1000		5.9	3.3	5.0	500		15.7	8.7	5.0	1450	92.6	10.8	6.0	5.0	1000		5.4	3.0	5.0	500		14.3	8.0	5.0	1450	101	9.9	5.5	5.0	1000		4.9	2.7	5.0	500		13.1	6.5	4.5	1450	111	9.0	4.5	4.5	1000		4.5	2.3	4.5	500		11.7	6.5	5.0	1450	123*	8.1	4.5	5.0	1000		4.1	2.3	5.0	500		10.7	5.4	4.5	1450	135*	7.4	3.7	4.5	1000		3.7	1.9	4.5	500																																																																																																																																																																																																																																																																																																																																																																																																																																															
500		78	40	4.6	1450	18.7	54	28	4.7	1000		27	14	4.8	500		71	37	4.6	1450	20.3	49	26	4.7	1000		25	13	4.9	500		65	33	4.6	1450	22.2	45	24	4.7	1000		22	12	4.9	500		57	30	4.7	1450	25.4	39	21	4.8	1000		19.7	11	4.9	500		50	26	4.7	1450	28.8	35	19	4.8	1000		17.4	9.7	5.0	500		47	25	4.7	1450	30.8	32	17	4.8	1000		16.2	9.0	5.0	500		41	22	4.8	1450	35.4	28	15	4.8	1000		14.1	7.9	5.0	500		38	20	4.8	1450	38.1	26	14	4.9	1000		13.1	7.3	5.0	500		33	17	4.8	1450	44.6	22	12	4.9	1000		11.2	6.2	5.0	500		30	16	4.8	1450	48.6	21	11	4.9	1000		10.3	5.7	5.0	500		27	15	4.9	1450	53.2	19	10	4.9	1000		9.4	5.2	5.0	500		22	12	4.9	1450	67.4	14.8	8.3	5.0	1000		7.4	4.1	5.0	500		20	11	4.9	1450	72.6	13.8	7.7	5.0	1000		6.9	3.8	5.0	500		17.1	9.5	5.0	1450	85.0	11.8	6.6	5.0	1000		5.9	3.3	5.0	500		15.7	8.7	5.0	1450	92.6	10.8	6.0	5.0	1000		5.4	3.0	5.0	500		14.3	8.0	5.0	1450	101	9.9	5.5	5.0	1000		4.9	2.7	5.0	500		13.1	6.5	4.5	1450	111	9.0	4.5	4.5	1000		4.5	2.3	4.5	500		11.7	6.5	5.0	1450	123*	8.1	4.5	5.0	1000		4.1	2.3	5.0	500		10.7	5.4	4.5	1450	135*	7.4	3.7	4.5	1000		3.7	1.9	4.5	500																																																																																																																																																																																																																																																																																																																																																																																																																																																				
1450	18.7	54	28	4.7	1000		27	14	4.8	500		71	37	4.6	1450	20.3	49	26	4.7	1000		25	13	4.9	500		65	33	4.6	1450	22.2	45	24	4.7	1000		22	12	4.9	500		57	30	4.7	1450	25.4	39	21	4.8	1000		19.7	11	4.9	500		50	26	4.7	1450	28.8	35	19	4.8	1000		17.4	9.7	5.0	500		47	25	4.7	1450	30.8	32	17	4.8	1000		16.2	9.0	5.0	500		41	22	4.8	1450	35.4	28	15	4.8	1000		14.1	7.9	5.0	500		38	20	4.8	1450	38.1	26	14	4.9	1000		13.1	7.3	5.0	500		33	17	4.8	1450	44.6	22	12	4.9	1000		11.2	6.2	5.0	500		30	16	4.8	1450	48.6	21	11	4.9	1000		10.3	5.7	5.0	500		27	15	4.9	1450	53.2	19	10	4.9	1000		9.4	5.2	5.0	500		22	12	4.9	1450	67.4	14.8	8.3	5.0	1000		7.4	4.1	5.0	500		20	11	4.9	1450	72.6	13.8	7.7	5.0	1000		6.9	3.8	5.0	500		17.1	9.5	5.0	1450	85.0	11.8	6.6	5.0	1000		5.9	3.3	5.0	500		15.7	8.7	5.0	1450	92.6	10.8	6.0	5.0	1000		5.4	3.0	5.0	500		14.3	8.0	5.0	1450	101	9.9	5.5	5.0	1000		4.9	2.7	5.0	500		13.1	6.5	4.5	1450	111	9.0	4.5	4.5	1000		4.5	2.3	4.5	500		11.7	6.5	5.0	1450	123*	8.1	4.5	5.0	1000		4.1	2.3	5.0	500		10.7	5.4	4.5	1450	135*	7.4	3.7	4.5	1000		3.7	1.9	4.5	500																																																																																																																																																																																																																																																																																																																																																																																																																																																									
1000		27	14	4.8	500		71	37	4.6	1450	20.3	49	26	4.7	1000		25	13	4.9	500		65	33	4.6	1450	22.2	45	24	4.7	1000		22	12	4.9	500		57	30	4.7	1450	25.4	39	21	4.8	1000		19.7	11	4.9	500		50	26	4.7	1450	28.8	35	19	4.8	1000		17.4	9.7	5.0	500		47	25	4.7	1450	30.8	32	17	4.8	1000		16.2	9.0	5.0	500		41	22	4.8	1450	35.4	28	15	4.8	1000		14.1	7.9	5.0	500		38	20	4.8	1450	38.1	26	14	4.9	1000		13.1	7.3	5.0	500		33	17	4.8	1450	44.6	22	12	4.9	1000		11.2	6.2	5.0	500		30	16	4.8	1450	48.6	21	11	4.9	1000		10.3	5.7	5.0	500		27	15	4.9	1450	53.2	19	10	4.9	1000		9.4	5.2	5.0	500		22	12	4.9	1450	67.4	14.8	8.3	5.0	1000		7.4	4.1	5.0	500		20	11	4.9	1450	72.6	13.8	7.7	5.0	1000		6.9	3.8	5.0	500		17.1	9.5	5.0	1450	85.0	11.8	6.6	5.0	1000		5.9	3.3	5.0	500		15.7	8.7	5.0	1450	92.6	10.8	6.0	5.0	1000		5.4	3.0	5.0	500		14.3	8.0	5.0	1450	101	9.9	5.5	5.0	1000		4.9	2.7	5.0	500		13.1	6.5	4.5	1450	111	9.0	4.5	4.5	1000		4.5	2.3	4.5	500		11.7	6.5	5.0	1450	123*	8.1	4.5	5.0	1000		4.1	2.3	5.0	500		10.7	5.4	4.5	1450	135*	7.4	3.7	4.5	1000		3.7	1.9	4.5	500																																																																																																																																																																																																																																																																																																																																																																																																																																																														
500		71	37	4.6	1450	20.3	49	26	4.7	1000		25	13	4.9	500		65	33	4.6	1450	22.2	45	24	4.7	1000		22	12	4.9	500		57	30	4.7	1450	25.4	39	21	4.8	1000		19.7	11	4.9	500		50	26	4.7	1450	28.8	35	19	4.8	1000		17.4	9.7	5.0	500		47	25	4.7	1450	30.8	32	17	4.8	1000		16.2	9.0	5.0	500		41	22	4.8	1450	35.4	28	15	4.8	1000		14.1	7.9	5.0	500		38	20	4.8	1450	38.1	26	14	4.9	1000		13.1	7.3	5.0	500		33	17	4.8	1450	44.6	22	12	4.9	1000		11.2	6.2	5.0	500		30	16	4.8	1450	48.6	21	11	4.9	1000		10.3	5.7	5.0	500		27	15	4.9	1450	53.2	19	10	4.9	1000		9.4	5.2	5.0	500		22	12	4.9	1450	67.4	14.8	8.3	5.0	1000		7.4	4.1	5.0	500		20	11	4.9	1450	72.6	13.8	7.7	5.0	1000		6.9	3.8	5.0	500		17.1	9.5	5.0	1450	85.0	11.8	6.6	5.0	1000		5.9	3.3	5.0	500		15.7	8.7	5.0	1450	92.6	10.8	6.0	5.0	1000		5.4	3.0	5.0	500		14.3	8.0	5.0	1450	101	9.9	5.5	5.0	1000		4.9	2.7	5.0	500		13.1	6.5	4.5	1450	111	9.0	4.5	4.5	1000		4.5	2.3	4.5	500		11.7	6.5	5.0	1450	123*	8.1	4.5	5.0	1000		4.1	2.3	5.0	500		10.7	5.4	4.5	1450	135*	7.4	3.7	4.5	1000		3.7	1.9	4.5	500																																																																																																																																																																																																																																																																																																																																																																																																																																																																			
1450	20.3	49	26	4.7	1000		25	13	4.9	500		65	33	4.6	1450	22.2	45	24	4.7	1000		22	12	4.9	500		57	30	4.7	1450	25.4	39	21	4.8	1000		19.7	11	4.9	500		50	26	4.7	1450	28.8	35	19	4.8	1000		17.4	9.7	5.0	500		47	25	4.7	1450	30.8	32	17	4.8	1000		16.2	9.0	5.0	500		41	22	4.8	1450	35.4	28	15	4.8	1000		14.1	7.9	5.0	500		38	20	4.8	1450	38.1	26	14	4.9	1000		13.1	7.3	5.0	500		33	17	4.8	1450	44.6	22	12	4.9	1000		11.2	6.2	5.0	500		30	16	4.8	1450	48.6	21	11	4.9	1000		10.3	5.7	5.0	500		27	15	4.9	1450	53.2	19	10	4.9	1000		9.4	5.2	5.0	500		22	12	4.9	1450	67.4	14.8	8.3	5.0	1000		7.4	4.1	5.0	500		20	11	4.9	1450	72.6	13.8	7.7	5.0	1000		6.9	3.8	5.0	500		17.1	9.5	5.0	1450	85.0	11.8	6.6	5.0	1000		5.9	3.3	5.0	500		15.7	8.7	5.0	1450	92.6	10.8	6.0	5.0	1000		5.4	3.0	5.0	500		14.3	8.0	5.0	1450	101	9.9	5.5	5.0	1000		4.9	2.7	5.0	500		13.1	6.5	4.5	1450	111	9.0	4.5	4.5	1000		4.5	2.3	4.5	500		11.7	6.5	5.0	1450	123*	8.1	4.5	5.0	1000		4.1	2.3	5.0	500		10.7	5.4	4.5	1450	135*	7.4	3.7	4.5	1000		3.7	1.9	4.5	500																																																																																																																																																																																																																																																																																																																																																																																																																																																																								
1000		25	13	4.9	500		65	33	4.6	1450	22.2	45	24	4.7	1000		22	12	4.9	500		57	30	4.7	1450	25.4	39	21	4.8	1000		19.7	11	4.9	500		50	26	4.7	1450	28.8	35	19	4.8	1000		17.4	9.7	5.0	500		47	25	4.7	1450	30.8	32	17	4.8	1000		16.2	9.0	5.0	500		41	22	4.8	1450	35.4	28	15	4.8	1000		14.1	7.9	5.0	500		38	20	4.8	1450	38.1	26	14	4.9	1000		13.1	7.3	5.0	500		33	17	4.8	1450	44.6	22	12	4.9	1000		11.2	6.2	5.0	500		30	16	4.8	1450	48.6	21	11	4.9	1000		10.3	5.7	5.0	500		27	15	4.9	1450	53.2	19	10	4.9	1000		9.4	5.2	5.0	500		22	12	4.9	1450	67.4	14.8	8.3	5.0	1000		7.4	4.1	5.0	500		20	11	4.9	1450	72.6	13.8	7.7	5.0	1000		6.9	3.8	5.0	500		17.1	9.5	5.0	1450	85.0	11.8	6.6	5.0	1000		5.9	3.3	5.0	500		15.7	8.7	5.0	1450	92.6	10.8	6.0	5.0	1000		5.4	3.0	5.0	500		14.3	8.0	5.0	1450	101	9.9	5.5	5.0	1000		4.9	2.7	5.0	500		13.1	6.5	4.5	1450	111	9.0	4.5	4.5	1000		4.5	2.3	4.5	500		11.7	6.5	5.0	1450	123*	8.1	4.5	5.0	1000		4.1	2.3	5.0	500		10.7	5.4	4.5	1450	135*	7.4	3.7	4.5	1000		3.7	1.9	4.5	500																																																																																																																																																																																																																																																																																																																																																																																																																																																																													
500		65	33	4.6	1450	22.2	45	24	4.7	1000		22	12	4.9	500		57	30	4.7	1450	25.4	39	21	4.8	1000		19.7	11	4.9	500		50	26	4.7	1450	28.8	35	19	4.8	1000		17.4	9.7	5.0	500		47	25	4.7	1450	30.8	32	17	4.8	1000		16.2	9.0	5.0	500		41	22	4.8	1450	35.4	28	15	4.8	1000		14.1	7.9	5.0	500		38	20	4.8	1450	38.1	26	14	4.9	1000		13.1	7.3	5.0	500		33	17	4.8	1450	44.6	22	12	4.9	1000		11.2	6.2	5.0	500		30	16	4.8	1450	48.6	21	11	4.9	1000		10.3	5.7	5.0	500		27	15	4.9	1450	53.2	19	10	4.9	1000		9.4	5.2	5.0	500		22	12	4.9	1450	67.4	14.8	8.3	5.0	1000		7.4	4.1	5.0	500		20	11	4.9	1450	72.6	13.8	7.7	5.0	1000		6.9	3.8	5.0	500		17.1	9.5	5.0	1450	85.0	11.8	6.6	5.0	1000		5.9	3.3	5.0	500		15.7	8.7	5.0	1450	92.6	10.8	6.0	5.0	1000		5.4	3.0	5.0	500		14.3	8.0	5.0	1450	101	9.9	5.5	5.0	1000		4.9	2.7	5.0	500		13.1	6.5	4.5	1450	111	9.0	4.5	4.5	1000		4.5	2.3	4.5	500		11.7	6.5	5.0	1450	123*	8.1	4.5	5.0	1000		4.1	2.3	5.0	500		10.7	5.4	4.5	1450	135*	7.4	3.7	4.5	1000		3.7	1.9	4.5	500																																																																																																																																																																																																																																																																																																																																																																																																																																																																																		
1450	22.2	45	24	4.7	1000		22	12	4.9	500		57	30	4.7	1450	25.4	39	21	4.8	1000		19.7	11	4.9	500		50	26	4.7	1450	28.8	35	19	4.8	1000		17.4	9.7	5.0	500		47	25	4.7	1450	30.8	32	17	4.8	1000		16.2	9.0	5.0	500		41	22	4.8	1450	35.4	28	15	4.8	1000		14.1	7.9	5.0	500		38	20	4.8	1450	38.1	26	14	4.9	1000		13.1	7.3	5.0	500		33	17	4.8	1450	44.6	22	12	4.9	1000		11.2	6.2	5.0	500		30	16	4.8	1450	48.6	21	11	4.9	1000		10.3	5.7	5.0	500		27	15	4.9	1450	53.2	19	10	4.9	1000		9.4	5.2	5.0	500		22	12	4.9	1450	67.4	14.8	8.3	5.0	1000		7.4	4.1	5.0	500		20	11	4.9	1450	72.6	13.8	7.7	5.0	1000		6.9	3.8	5.0	500		17.1	9.5	5.0	1450	85.0	11.8	6.6	5.0	1000		5.9	3.3	5.0	500		15.7	8.7	5.0	1450	92.6	10.8	6.0	5.0	1000		5.4	3.0	5.0	500		14.3	8.0	5.0	1450	101	9.9	5.5	5.0	1000		4.9	2.7	5.0	500		13.1	6.5	4.5	1450	111	9.0	4.5	4.5	1000		4.5	2.3	4.5	500		11.7	6.5	5.0	1450	123*	8.1	4.5	5.0	1000		4.1	2.3	5.0	500		10.7	5.4	4.5	1450	135*	7.4	3.7	4.5	1000		3.7	1.9	4.5	500																																																																																																																																																																																																																																																																																																																																																																																																																																																																																							
1000		22	12	4.9	500		57	30	4.7	1450	25.4	39	21	4.8	1000		19.7	11	4.9	500		50	26	4.7	1450	28.8	35	19	4.8	1000		17.4	9.7	5.0	500		47	25	4.7	1450	30.8	32	17	4.8	1000		16.2	9.0	5.0	500		41	22	4.8	1450	35.4	28	15	4.8	1000		14.1	7.9	5.0	500		38	20	4.8	1450	38.1	26	14	4.9	1000		13.1	7.3	5.0	500		33	17	4.8	1450	44.6	22	12	4.9	1000		11.2	6.2	5.0	500		30	16	4.8	1450	48.6	21	11	4.9	1000		10.3	5.7	5.0	500		27	15	4.9	1450	53.2	19	10	4.9	1000		9.4	5.2	5.0	500		22	12	4.9	1450	67.4	14.8	8.3	5.0	1000		7.4	4.1	5.0	500		20	11	4.9	1450	72.6	13.8	7.7	5.0	1000		6.9	3.8	5.0	500		17.1	9.5	5.0	1450	85.0	11.8	6.6	5.0	1000		5.9	3.3	5.0	500		15.7	8.7	5.0	1450	92.6	10.8	6.0	5.0	1000		5.4	3.0	5.0	500		14.3	8.0	5.0	1450	101	9.9	5.5	5.0	1000		4.9	2.7	5.0	500		13.1	6.5	4.5	1450	111	9.0	4.5	4.5	1000		4.5	2.3	4.5	500		11.7	6.5	5.0	1450	123*	8.1	4.5	5.0	1000		4.1	2.3	5.0	500		10.7	5.4	4.5	1450	135*	7.4	3.7	4.5	1000		3.7	1.9	4.5	500																																																																																																																																																																																																																																																																																																																																																																																																																																																																																												
500		57	30	4.7	1450	25.4	39	21	4.8	1000		19.7	11	4.9	500		50	26	4.7	1450	28.8	35	19	4.8	1000		17.4	9.7	5.0	500		47	25	4.7	1450	30.8	32	17	4.8	1000		16.2	9.0	5.0	500		41	22	4.8	1450	35.4	28	15	4.8	1000		14.1	7.9	5.0	500		38	20	4.8	1450	38.1	26	14	4.9	1000		13.1	7.3	5.0	500		33	17	4.8	1450	44.6	22	12	4.9	1000		11.2	6.2	5.0	500		30	16	4.8	1450	48.6	21	11	4.9	1000		10.3	5.7	5.0	500		27	15	4.9	1450	53.2	19	10	4.9	1000		9.4	5.2	5.0	500		22	12	4.9	1450	67.4	14.8	8.3	5.0	1000		7.4	4.1	5.0	500		20	11	4.9	1450	72.6	13.8	7.7	5.0	1000		6.9	3.8	5.0	500		17.1	9.5	5.0	1450	85.0	11.8	6.6	5.0	1000		5.9	3.3	5.0	500		15.7	8.7	5.0	1450	92.6	10.8	6.0	5.0	1000		5.4	3.0	5.0	500		14.3	8.0	5.0	1450	101	9.9	5.5	5.0	1000		4.9	2.7	5.0	500		13.1	6.5	4.5	1450	111	9.0	4.5	4.5	1000		4.5	2.3	4.5	500		11.7	6.5	5.0	1450	123*	8.1	4.5	5.0	1000		4.1	2.3	5.0	500		10.7	5.4	4.5	1450	135*	7.4	3.7	4.5	1000		3.7	1.9	4.5	500																																																																																																																																																																																																																																																																																																																																																																																																																																																																																																	
1450	25.4	39	21	4.8	1000		19.7	11	4.9	500		50	26	4.7	1450	28.8	35	19	4.8	1000		17.4	9.7	5.0	500		47	25	4.7	1450	30.8	32	17	4.8	1000		16.2	9.0	5.0	500		41	22	4.8	1450	35.4	28	15	4.8	1000		14.1	7.9	5.0	500		38	20	4.8	1450	38.1	26	14	4.9	1000		13.1	7.3	5.0	500		33	17	4.8	1450	44.6	22	12	4.9	1000		11.2	6.2	5.0	500		30	16	4.8	1450	48.6	21	11	4.9	1000		10.3	5.7	5.0	500		27	15	4.9	1450	53.2	19	10	4.9	1000		9.4	5.2	5.0	500		22	12	4.9	1450	67.4	14.8	8.3	5.0	1000		7.4	4.1	5.0	500		20	11	4.9	1450	72.6	13.8	7.7	5.0	1000		6.9	3.8	5.0	500		17.1	9.5	5.0	1450	85.0	11.8	6.6	5.0	1000		5.9	3.3	5.0	500		15.7	8.7	5.0	1450	92.6	10.8	6.0	5.0	1000		5.4	3.0	5.0	500		14.3	8.0	5.0	1450	101	9.9	5.5	5.0	1000		4.9	2.7	5.0	500		13.1	6.5	4.5	1450	111	9.0	4.5	4.5	1000		4.5	2.3	4.5	500		11.7	6.5	5.0	1450	123*	8.1	4.5	5.0	1000		4.1	2.3	5.0	500		10.7	5.4	4.5	1450	135*	7.4	3.7	4.5	1000		3.7	1.9	4.5	500																																																																																																																																																																																																																																																																																																																																																																																																																																																																																																						
1000		19.7	11	4.9	500		50	26	4.7	1450	28.8	35	19	4.8	1000		17.4	9.7	5.0	500		47	25	4.7	1450	30.8	32	17	4.8	1000		16.2	9.0	5.0	500		41	22	4.8	1450	35.4	28	15	4.8	1000		14.1	7.9	5.0	500		38	20	4.8	1450	38.1	26	14	4.9	1000		13.1	7.3	5.0	500		33	17	4.8	1450	44.6	22	12	4.9	1000		11.2	6.2	5.0	500		30	16	4.8	1450	48.6	21	11	4.9	1000		10.3	5.7	5.0	500		27	15	4.9	1450	53.2	19	10	4.9	1000		9.4	5.2	5.0	500		22	12	4.9	1450	67.4	14.8	8.3	5.0	1000		7.4	4.1	5.0	500		20	11	4.9	1450	72.6	13.8	7.7	5.0	1000		6.9	3.8	5.0	500		17.1	9.5	5.0	1450	85.0	11.8	6.6	5.0	1000		5.9	3.3	5.0	500		15.7	8.7	5.0	1450	92.6	10.8	6.0	5.0	1000		5.4	3.0	5.0	500		14.3	8.0	5.0	1450	101	9.9	5.5	5.0	1000		4.9	2.7	5.0	500		13.1	6.5	4.5	1450	111	9.0	4.5	4.5	1000		4.5	2.3	4.5	500		11.7	6.5	5.0	1450	123*	8.1	4.5	5.0	1000		4.1	2.3	5.0	500		10.7	5.4	4.5	1450	135*	7.4	3.7	4.5	1000		3.7	1.9	4.5	500																																																																																																																																																																																																																																																																																																																																																																																																																																																																																																											
500		50	26	4.7	1450	28.8	35	19	4.8	1000		17.4	9.7	5.0	500		47	25	4.7	1450	30.8	32	17	4.8	1000		16.2	9.0	5.0	500		41	22	4.8	1450	35.4	28	15	4.8	1000		14.1	7.9	5.0	500		38	20	4.8	1450	38.1	26	14	4.9	1000		13.1	7.3	5.0	500		33	17	4.8	1450	44.6	22	12	4.9	1000		11.2	6.2	5.0	500		30	16	4.8	1450	48.6	21	11	4.9	1000		10.3	5.7	5.0	500		27	15	4.9	1450	53.2	19	10	4.9	1000		9.4	5.2	5.0	500		22	12	4.9	1450	67.4	14.8	8.3	5.0	1000		7.4	4.1	5.0	500		20	11	4.9	1450	72.6	13.8	7.7	5.0	1000		6.9	3.8	5.0	500		17.1	9.5	5.0	1450	85.0	11.8	6.6	5.0	1000		5.9	3.3	5.0	500		15.7	8.7	5.0	1450	92.6	10.8	6.0	5.0	1000		5.4	3.0	5.0	500		14.3	8.0	5.0	1450	101	9.9	5.5	5.0	1000		4.9	2.7	5.0	500		13.1	6.5	4.5	1450	111	9.0	4.5	4.5	1000		4.5	2.3	4.5	500		11.7	6.5	5.0	1450	123*	8.1	4.5	5.0	1000		4.1	2.3	5.0	500		10.7	5.4	4.5	1450	135*	7.4	3.7	4.5	1000		3.7	1.9	4.5	500																																																																																																																																																																																																																																																																																																																																																																																																																																																																																																																
1450	28.8	35	19	4.8	1000		17.4	9.7	5.0	500		47	25	4.7	1450	30.8	32	17	4.8	1000		16.2	9.0	5.0	500		41	22	4.8	1450	35.4	28	15	4.8	1000		14.1	7.9	5.0	500		38	20	4.8	1450	38.1	26	14	4.9	1000		13.1	7.3	5.0	500		33	17	4.8	1450	44.6	22	12	4.9	1000		11.2	6.2	5.0	500		30	16	4.8	1450	48.6	21	11	4.9	1000		10.3	5.7	5.0	500		27	15	4.9	1450	53.2	19	10	4.9	1000		9.4	5.2	5.0	500		22	12	4.9	1450	67.4	14.8	8.3	5.0	1000		7.4	4.1	5.0	500		20	11	4.9	1450	72.6	13.8	7.7	5.0	1000		6.9	3.8	5.0	500		17.1	9.5	5.0	1450	85.0	11.8	6.6	5.0	1000		5.9	3.3	5.0	500		15.7	8.7	5.0	1450	92.6	10.8	6.0	5.0	1000		5.4	3.0	5.0	500		14.3	8.0	5.0	1450	101	9.9	5.5	5.0	1000		4.9	2.7	5.0	500		13.1	6.5	4.5	1450	111	9.0	4.5	4.5	1000		4.5	2.3	4.5	500		11.7	6.5	5.0	1450	123*	8.1	4.5	5.0	1000		4.1	2.3	5.0	500		10.7	5.4	4.5	1450	135*	7.4	3.7	4.5	1000		3.7	1.9	4.5	500																																																																																																																																																																																																																																																																																																																																																																																																																																																																																																																					
1000		17.4	9.7	5.0	500		47	25	4.7	1450	30.8	32	17	4.8	1000		16.2	9.0	5.0	500		41	22	4.8	1450	35.4	28	15	4.8	1000		14.1	7.9	5.0	500		38	20	4.8	1450	38.1	26	14	4.9	1000		13.1	7.3	5.0	500		33	17	4.8	1450	44.6	22	12	4.9	1000		11.2	6.2	5.0	500		30	16	4.8	1450	48.6	21	11	4.9	1000		10.3	5.7	5.0	500		27	15	4.9	1450	53.2	19	10	4.9	1000		9.4	5.2	5.0	500		22	12	4.9	1450	67.4	14.8	8.3	5.0	1000		7.4	4.1	5.0	500		20	11	4.9	1450	72.6	13.8	7.7	5.0	1000		6.9	3.8	5.0	500		17.1	9.5	5.0	1450	85.0	11.8	6.6	5.0	1000		5.9	3.3	5.0	500		15.7	8.7	5.0	1450	92.6	10.8	6.0	5.0	1000		5.4	3.0	5.0	500		14.3	8.0	5.0	1450	101	9.9	5.5	5.0	1000		4.9	2.7	5.0	500		13.1	6.5	4.5	1450	111	9.0	4.5	4.5	1000		4.5	2.3	4.5	500		11.7	6.5	5.0	1450	123*	8.1	4.5	5.0	1000		4.1	2.3	5.0	500		10.7	5.4	4.5	1450	135*	7.4	3.7	4.5	1000		3.7	1.9	4.5	500																																																																																																																																																																																																																																																																																																																																																																																																																																																																																																																										
500		47	25	4.7	1450	30.8	32	17	4.8	1000		16.2	9.0	5.0	500		41	22	4.8	1450	35.4	28	15	4.8	1000		14.1	7.9	5.0	500		38	20	4.8	1450	38.1	26	14	4.9	1000		13.1	7.3	5.0	500		33	17	4.8	1450	44.6	22	12	4.9	1000		11.2	6.2	5.0	500		30	16	4.8	1450	48.6	21	11	4.9	1000		10.3	5.7	5.0	500		27	15	4.9	1450	53.2	19	10	4.9	1000		9.4	5.2	5.0	500		22	12	4.9	1450	67.4	14.8	8.3	5.0	1000		7.4	4.1	5.0	500		20	11	4.9	1450	72.6	13.8	7.7	5.0	1000		6.9	3.8	5.0	500		17.1	9.5	5.0	1450	85.0	11.8	6.6	5.0	1000		5.9	3.3	5.0	500		15.7	8.7	5.0	1450	92.6	10.8	6.0	5.0	1000		5.4	3.0	5.0	500		14.3	8.0	5.0	1450	101	9.9	5.5	5.0	1000		4.9	2.7	5.0	500		13.1	6.5	4.5	1450	111	9.0	4.5	4.5	1000		4.5	2.3	4.5	500		11.7	6.5	5.0	1450	123*	8.1	4.5	5.0	1000		4.1	2.3	5.0	500		10.7	5.4	4.5	1450	135*	7.4	3.7	4.5	1000		3.7	1.9	4.5	500																																																																																																																																																																																																																																																																																																																																																																																																																																																																																																																															
1450	30.8	32	17	4.8	1000		16.2	9.0	5.0	500		41	22	4.8	1450	35.4	28	15	4.8	1000		14.1	7.9	5.0	500		38	20	4.8	1450	38.1	26	14	4.9	1000		13.1	7.3	5.0	500		33	17	4.8	1450	44.6	22	12	4.9	1000		11.2	6.2	5.0	500		30	16	4.8	1450	48.6	21	11	4.9	1000		10.3	5.7	5.0	500		27	15	4.9	1450	53.2	19	10	4.9	1000		9.4	5.2	5.0	500		22	12	4.9	1450	67.4	14.8	8.3	5.0	1000		7.4	4.1	5.0	500		20	11	4.9	1450	72.6	13.8	7.7	5.0	1000		6.9	3.8	5.0	500		17.1	9.5	5.0	1450	85.0	11.8	6.6	5.0	1000		5.9	3.3	5.0	500		15.7	8.7	5.0	1450	92.6	10.8	6.0	5.0	1000		5.4	3.0	5.0	500		14.3	8.0	5.0	1450	101	9.9	5.5	5.0	1000		4.9	2.7	5.0	500		13.1	6.5	4.5	1450	111	9.0	4.5	4.5	1000		4.5	2.3	4.5	500		11.7	6.5	5.0	1450	123*	8.1	4.5	5.0	1000		4.1	2.3	5.0	500		10.7	5.4	4.5	1450	135*	7.4	3.7	4.5	1000		3.7	1.9	4.5	500																																																																																																																																																																																																																																																																																																																																																																																																																																																																																																																																				
1000		16.2	9.0	5.0	500		41	22	4.8	1450	35.4	28	15	4.8	1000		14.1	7.9	5.0	500		38	20	4.8	1450	38.1	26	14	4.9	1000		13.1	7.3	5.0	500		33	17	4.8	1450	44.6	22	12	4.9	1000		11.2	6.2	5.0	500		30	16	4.8	1450	48.6	21	11	4.9	1000		10.3	5.7	5.0	500		27	15	4.9	1450	53.2	19	10	4.9	1000		9.4	5.2	5.0	500		22	12	4.9	1450	67.4	14.8	8.3	5.0	1000		7.4	4.1	5.0	500		20	11	4.9	1450	72.6	13.8	7.7	5.0	1000		6.9	3.8	5.0	500		17.1	9.5	5.0	1450	85.0	11.8	6.6	5.0	1000		5.9	3.3	5.0	500		15.7	8.7	5.0	1450	92.6	10.8	6.0	5.0	1000		5.4	3.0	5.0	500		14.3	8.0	5.0	1450	101	9.9	5.5	5.0	1000		4.9	2.7	5.0	500		13.1	6.5	4.5	1450	111	9.0	4.5	4.5	1000		4.5	2.3	4.5	500		11.7	6.5	5.0	1450	123*	8.1	4.5	5.0	1000		4.1	2.3	5.0	500		10.7	5.4	4.5	1450	135*	7.4	3.7	4.5	1000		3.7	1.9	4.5	500																																																																																																																																																																																																																																																																																																																																																																																																																																																																																																																																									
500		41	22	4.8	1450	35.4	28	15	4.8	1000		14.1	7.9	5.0	500		38	20	4.8	1450	38.1	26	14	4.9	1000		13.1	7.3	5.0	500		33	17	4.8	1450	44.6	22	12	4.9	1000		11.2	6.2	5.0	500		30	16	4.8	1450	48.6	21	11	4.9	1000		10.3	5.7	5.0	500		27	15	4.9	1450	53.2	19	10	4.9	1000		9.4	5.2	5.0	500		22	12	4.9	1450	67.4	14.8	8.3	5.0	1000		7.4	4.1	5.0	500		20	11	4.9	1450	72.6	13.8	7.7	5.0	1000		6.9	3.8	5.0	500		17.1	9.5	5.0	1450	85.0	11.8	6.6	5.0	1000		5.9	3.3	5.0	500		15.7	8.7	5.0	1450	92.6	10.8	6.0	5.0	1000		5.4	3.0	5.0	500		14.3	8.0	5.0	1450	101	9.9	5.5	5.0	1000		4.9	2.7	5.0	500		13.1	6.5	4.5	1450	111	9.0	4.5	4.5	1000		4.5	2.3	4.5	500		11.7	6.5	5.0	1450	123*	8.1	4.5	5.0	1000		4.1	2.3	5.0	500		10.7	5.4	4.5	1450	135*	7.4	3.7	4.5	1000		3.7	1.9	4.5	500																																																																																																																																																																																																																																																																																																																																																																																																																																																																																																																																														
1450	35.4	28	15	4.8	1000		14.1	7.9	5.0	500		38	20	4.8	1450	38.1	26	14	4.9	1000		13.1	7.3	5.0	500		33	17	4.8	1450	44.6	22	12	4.9	1000		11.2	6.2	5.0	500		30	16	4.8	1450	48.6	21	11	4.9	1000		10.3	5.7	5.0	500		27	15	4.9	1450	53.2	19	10	4.9	1000		9.4	5.2	5.0	500		22	12	4.9	1450	67.4	14.8	8.3	5.0	1000		7.4	4.1	5.0	500		20	11	4.9	1450	72.6	13.8	7.7	5.0	1000		6.9	3.8	5.0	500		17.1	9.5	5.0	1450	85.0	11.8	6.6	5.0	1000		5.9	3.3	5.0	500		15.7	8.7	5.0	1450	92.6	10.8	6.0	5.0	1000		5.4	3.0	5.0	500		14.3	8.0	5.0	1450	101	9.9	5.5	5.0	1000		4.9	2.7	5.0	500		13.1	6.5	4.5	1450	111	9.0	4.5	4.5	1000		4.5	2.3	4.5	500		11.7	6.5	5.0	1450	123*	8.1	4.5	5.0	1000		4.1	2.3	5.0	500		10.7	5.4	4.5	1450	135*	7.4	3.7	4.5	1000		3.7	1.9	4.5	500																																																																																																																																																																																																																																																																																																																																																																																																																																																																																																																																																			
1000		14.1	7.9	5.0	500		38	20	4.8	1450	38.1	26	14	4.9	1000		13.1	7.3	5.0	500		33	17	4.8	1450	44.6	22	12	4.9	1000		11.2	6.2	5.0	500		30	16	4.8	1450	48.6	21	11	4.9	1000		10.3	5.7	5.0	500		27	15	4.9	1450	53.2	19	10	4.9	1000		9.4	5.2	5.0	500		22	12	4.9	1450	67.4	14.8	8.3	5.0	1000		7.4	4.1	5.0	500		20	11	4.9	1450	72.6	13.8	7.7	5.0	1000		6.9	3.8	5.0	500		17.1	9.5	5.0	1450	85.0	11.8	6.6	5.0	1000		5.9	3.3	5.0	500		15.7	8.7	5.0	1450	92.6	10.8	6.0	5.0	1000		5.4	3.0	5.0	500		14.3	8.0	5.0	1450	101	9.9	5.5	5.0	1000		4.9	2.7	5.0	500		13.1	6.5	4.5	1450	111	9.0	4.5	4.5	1000		4.5	2.3	4.5	500		11.7	6.5	5.0	1450	123*	8.1	4.5	5.0	1000		4.1	2.3	5.0	500		10.7	5.4	4.5	1450	135*	7.4	3.7	4.5	1000		3.7	1.9	4.5	500																																																																																																																																																																																																																																																																																																																																																																																																																																																																																																																																																								
500		38	20	4.8	1450	38.1	26	14	4.9	1000		13.1	7.3	5.0	500		33	17	4.8	1450	44.6	22	12	4.9	1000		11.2	6.2	5.0	500		30	16	4.8	1450	48.6	21	11	4.9	1000		10.3	5.7	5.0	500		27	15	4.9	1450	53.2	19	10	4.9	1000		9.4	5.2	5.0	500		22	12	4.9	1450	67.4	14.8	8.3	5.0	1000		7.4	4.1	5.0	500		20	11	4.9	1450	72.6	13.8	7.7	5.0	1000		6.9	3.8	5.0	500		17.1	9.5	5.0	1450	85.0	11.8	6.6	5.0	1000		5.9	3.3	5.0	500		15.7	8.7	5.0	1450	92.6	10.8	6.0	5.0	1000		5.4	3.0	5.0	500		14.3	8.0	5.0	1450	101	9.9	5.5	5.0	1000		4.9	2.7	5.0	500		13.1	6.5	4.5	1450	111	9.0	4.5	4.5	1000		4.5	2.3	4.5	500		11.7	6.5	5.0	1450	123*	8.1	4.5	5.0	1000		4.1	2.3	5.0	500		10.7	5.4	4.5	1450	135*	7.4	3.7	4.5	1000		3.7	1.9	4.5	500																																																																																																																																																																																																																																																																																																																																																																																																																																																																																																																																																													
1450	38.1	26	14	4.9	1000		13.1	7.3	5.0	500		33	17	4.8	1450	44.6	22	12	4.9	1000		11.2	6.2	5.0	500		30	16	4.8	1450	48.6	21	11	4.9	1000		10.3	5.7	5.0	500		27	15	4.9	1450	53.2	19	10	4.9	1000		9.4	5.2	5.0	500		22	12	4.9	1450	67.4	14.8	8.3	5.0	1000		7.4	4.1	5.0	500		20	11	4.9	1450	72.6	13.8	7.7	5.0	1000		6.9	3.8	5.0	500		17.1	9.5	5.0	1450	85.0	11.8	6.6	5.0	1000		5.9	3.3	5.0	500		15.7	8.7	5.0	1450	92.6	10.8	6.0	5.0	1000		5.4	3.0	5.0	500		14.3	8.0	5.0	1450	101	9.9	5.5	5.0	1000		4.9	2.7	5.0	500		13.1	6.5	4.5	1450	111	9.0	4.5	4.5	1000		4.5	2.3	4.5	500		11.7	6.5	5.0	1450	123*	8.1	4.5	5.0	1000		4.1	2.3	5.0	500		10.7	5.4	4.5	1450	135*	7.4	3.7	4.5	1000		3.7	1.9	4.5	500																																																																																																																																																																																																																																																																																																																																																																																																																																																																																																																																																																		
1000		13.1	7.3	5.0	500		33	17	4.8	1450	44.6	22	12	4.9	1000		11.2	6.2	5.0	500		30	16	4.8	1450	48.6	21	11	4.9	1000		10.3	5.7	5.0	500		27	15	4.9	1450	53.2	19	10	4.9	1000		9.4	5.2	5.0	500		22	12	4.9	1450	67.4	14.8	8.3	5.0	1000		7.4	4.1	5.0	500		20	11	4.9	1450	72.6	13.8	7.7	5.0	1000		6.9	3.8	5.0	500		17.1	9.5	5.0	1450	85.0	11.8	6.6	5.0	1000		5.9	3.3	5.0	500		15.7	8.7	5.0	1450	92.6	10.8	6.0	5.0	1000		5.4	3.0	5.0	500		14.3	8.0	5.0	1450	101	9.9	5.5	5.0	1000		4.9	2.7	5.0	500		13.1	6.5	4.5	1450	111	9.0	4.5	4.5	1000		4.5	2.3	4.5	500		11.7	6.5	5.0	1450	123*	8.1	4.5	5.0	1000		4.1	2.3	5.0	500		10.7	5.4	4.5	1450	135*	7.4	3.7	4.5	1000		3.7	1.9	4.5	500																																																																																																																																																																																																																																																																																																																																																																																																																																																																																																																																																																							
500		33	17	4.8	1450	44.6	22	12	4.9	1000		11.2	6.2	5.0	500		30	16	4.8	1450	48.6	21	11	4.9	1000		10.3	5.7	5.0	500		27	15	4.9	1450	53.2	19	10	4.9	1000		9.4	5.2	5.0	500		22	12	4.9	1450	67.4	14.8	8.3	5.0	1000		7.4	4.1	5.0	500		20	11	4.9	1450	72.6	13.8	7.7	5.0	1000		6.9	3.8	5.0	500		17.1	9.5	5.0	1450	85.0	11.8	6.6	5.0	1000		5.9	3.3	5.0	500		15.7	8.7	5.0	1450	92.6	10.8	6.0	5.0	1000		5.4	3.0	5.0	500		14.3	8.0	5.0	1450	101	9.9	5.5	5.0	1000		4.9	2.7	5.0	500		13.1	6.5	4.5	1450	111	9.0	4.5	4.5	1000		4.5	2.3	4.5	500		11.7	6.5	5.0	1450	123*	8.1	4.5	5.0	1000		4.1	2.3	5.0	500		10.7	5.4	4.5	1450	135*	7.4	3.7	4.5	1000		3.7	1.9	4.5	500																																																																																																																																																																																																																																																																																																																																																																																																																																																																																																																																																																												
1450	44.6	22	12	4.9	1000		11.2	6.2	5.0	500		30	16	4.8	1450	48.6	21	11	4.9	1000		10.3	5.7	5.0	500		27	15	4.9	1450	53.2	19	10	4.9	1000		9.4	5.2	5.0	500		22	12	4.9	1450	67.4	14.8	8.3	5.0	1000		7.4	4.1	5.0	500		20	11	4.9	1450	72.6	13.8	7.7	5.0	1000		6.9	3.8	5.0	500		17.1	9.5	5.0	1450	85.0	11.8	6.6	5.0	1000		5.9	3.3	5.0	500		15.7	8.7	5.0	1450	92.6	10.8	6.0	5.0	1000		5.4	3.0	5.0	500		14.3	8.0	5.0	1450	101	9.9	5.5	5.0	1000		4.9	2.7	5.0	500		13.1	6.5	4.5	1450	111	9.0	4.5	4.5	1000		4.5	2.3	4.5	500		11.7	6.5	5.0	1450	123*	8.1	4.5	5.0	1000		4.1	2.3	5.0	500		10.7	5.4	4.5	1450	135*	7.4	3.7	4.5	1000		3.7	1.9	4.5	500																																																																																																																																																																																																																																																																																																																																																																																																																																																																																																																																																																																	
1000		11.2	6.2	5.0	500		30	16	4.8	1450	48.6	21	11	4.9	1000		10.3	5.7	5.0	500		27	15	4.9	1450	53.2	19	10	4.9	1000		9.4	5.2	5.0	500		22	12	4.9	1450	67.4	14.8	8.3	5.0	1000		7.4	4.1	5.0	500		20	11	4.9	1450	72.6	13.8	7.7	5.0	1000		6.9	3.8	5.0	500		17.1	9.5	5.0	1450	85.0	11.8	6.6	5.0	1000		5.9	3.3	5.0	500		15.7	8.7	5.0	1450	92.6	10.8	6.0	5.0	1000		5.4	3.0	5.0	500		14.3	8.0	5.0	1450	101	9.9	5.5	5.0	1000		4.9	2.7	5.0	500		13.1	6.5	4.5	1450	111	9.0	4.5	4.5	1000		4.5	2.3	4.5	500		11.7	6.5	5.0	1450	123*	8.1	4.5	5.0	1000		4.1	2.3	5.0	500		10.7	5.4	4.5	1450	135*	7.4	3.7	4.5	1000		3.7	1.9	4.5	500																																																																																																																																																																																																																																																																																																																																																																																																																																																																																																																																																																																						
500		30	16	4.8	1450	48.6	21	11	4.9	1000		10.3	5.7	5.0	500		27	15	4.9	1450	53.2	19	10	4.9	1000		9.4	5.2	5.0	500		22	12	4.9	1450	67.4	14.8	8.3	5.0	1000		7.4	4.1	5.0	500		20	11	4.9	1450	72.6	13.8	7.7	5.0	1000		6.9	3.8	5.0	500		17.1	9.5	5.0	1450	85.0	11.8	6.6	5.0	1000		5.9	3.3	5.0	500		15.7	8.7	5.0	1450	92.6	10.8	6.0	5.0	1000		5.4	3.0	5.0	500		14.3	8.0	5.0	1450	101	9.9	5.5	5.0	1000		4.9	2.7	5.0	500		13.1	6.5	4.5	1450	111	9.0	4.5	4.5	1000		4.5	2.3	4.5	500		11.7	6.5	5.0	1450	123*	8.1	4.5	5.0	1000		4.1	2.3	5.0	500		10.7	5.4	4.5	1450	135*	7.4	3.7	4.5	1000		3.7	1.9	4.5	500																																																																																																																																																																																																																																																																																																																																																																																																																																																																																																																																																																																											
1450	48.6	21	11	4.9	1000		10.3	5.7	5.0	500		27	15	4.9	1450	53.2	19	10	4.9	1000		9.4	5.2	5.0	500		22	12	4.9	1450	67.4	14.8	8.3	5.0	1000		7.4	4.1	5.0	500		20	11	4.9	1450	72.6	13.8	7.7	5.0	1000		6.9	3.8	5.0	500		17.1	9.5	5.0	1450	85.0	11.8	6.6	5.0	1000		5.9	3.3	5.0	500		15.7	8.7	5.0	1450	92.6	10.8	6.0	5.0	1000		5.4	3.0	5.0	500		14.3	8.0	5.0	1450	101	9.9	5.5	5.0	1000		4.9	2.7	5.0	500		13.1	6.5	4.5	1450	111	9.0	4.5	4.5	1000		4.5	2.3	4.5	500		11.7	6.5	5.0	1450	123*	8.1	4.5	5.0	1000		4.1	2.3	5.0	500		10.7	5.4	4.5	1450	135*	7.4	3.7	4.5	1000		3.7	1.9	4.5	500																																																																																																																																																																																																																																																																																																																																																																																																																																																																																																																																																																																																
1000		10.3	5.7	5.0	500		27	15	4.9	1450	53.2	19	10	4.9	1000		9.4	5.2	5.0	500		22	12	4.9	1450	67.4	14.8	8.3	5.0	1000		7.4	4.1	5.0	500		20	11	4.9	1450	72.6	13.8	7.7	5.0	1000		6.9	3.8	5.0	500		17.1	9.5	5.0	1450	85.0	11.8	6.6	5.0	1000		5.9	3.3	5.0	500		15.7	8.7	5.0	1450	92.6	10.8	6.0	5.0	1000		5.4	3.0	5.0	500		14.3	8.0	5.0	1450	101	9.9	5.5	5.0	1000		4.9	2.7	5.0	500		13.1	6.5	4.5	1450	111	9.0	4.5	4.5	1000		4.5	2.3	4.5	500		11.7	6.5	5.0	1450	123*	8.1	4.5	5.0	1000		4.1	2.3	5.0	500		10.7	5.4	4.5	1450	135*	7.4	3.7	4.5	1000		3.7	1.9	4.5	500																																																																																																																																																																																																																																																																																																																																																																																																																																																																																																																																																																																																					
500		27	15	4.9	1450	53.2	19	10	4.9	1000		9.4	5.2	5.0	500		22	12	4.9	1450	67.4	14.8	8.3	5.0	1000		7.4	4.1	5.0	500		20	11	4.9	1450	72.6	13.8	7.7	5.0	1000		6.9	3.8	5.0	500		17.1	9.5	5.0	1450	85.0	11.8	6.6	5.0	1000		5.9	3.3	5.0	500		15.7	8.7	5.0	1450	92.6	10.8	6.0	5.0	1000		5.4	3.0	5.0	500		14.3	8.0	5.0	1450	101	9.9	5.5	5.0	1000		4.9	2.7	5.0	500		13.1	6.5	4.5	1450	111	9.0	4.5	4.5	1000		4.5	2.3	4.5	500		11.7	6.5	5.0	1450	123*	8.1	4.5	5.0	1000		4.1	2.3	5.0	500		10.7	5.4	4.5	1450	135*	7.4	3.7	4.5	1000		3.7	1.9	4.5	500																																																																																																																																																																																																																																																																																																																																																																																																																																																																																																																																																																																																										
1450	53.2	19	10	4.9	1000		9.4	5.2	5.0	500		22	12	4.9	1450	67.4	14.8	8.3	5.0	1000		7.4	4.1	5.0	500		20	11	4.9	1450	72.6	13.8	7.7	5.0	1000		6.9	3.8	5.0	500		17.1	9.5	5.0	1450	85.0	11.8	6.6	5.0	1000		5.9	3.3	5.0	500		15.7	8.7	5.0	1450	92.6	10.8	6.0	5.0	1000		5.4	3.0	5.0	500		14.3	8.0	5.0	1450	101	9.9	5.5	5.0	1000		4.9	2.7	5.0	500		13.1	6.5	4.5	1450	111	9.0	4.5	4.5	1000		4.5	2.3	4.5	500		11.7	6.5	5.0	1450	123*	8.1	4.5	5.0	1000		4.1	2.3	5.0	500		10.7	5.4	4.5	1450	135*	7.4	3.7	4.5	1000		3.7	1.9	4.5	500																																																																																																																																																																																																																																																																																																																																																																																																																																																																																																																																																																																																															
1000		9.4	5.2	5.0	500		22	12	4.9	1450	67.4	14.8	8.3	5.0	1000		7.4	4.1	5.0	500		20	11	4.9	1450	72.6	13.8	7.7	5.0	1000		6.9	3.8	5.0	500		17.1	9.5	5.0	1450	85.0	11.8	6.6	5.0	1000		5.9	3.3	5.0	500		15.7	8.7	5.0	1450	92.6	10.8	6.0	5.0	1000		5.4	3.0	5.0	500		14.3	8.0	5.0	1450	101	9.9	5.5	5.0	1000		4.9	2.7	5.0	500		13.1	6.5	4.5	1450	111	9.0	4.5	4.5	1000		4.5	2.3	4.5	500		11.7	6.5	5.0	1450	123*	8.1	4.5	5.0	1000		4.1	2.3	5.0	500		10.7	5.4	4.5	1450	135*	7.4	3.7	4.5	1000		3.7	1.9	4.5	500																																																																																																																																																																																																																																																																																																																																																																																																																																																																																																																																																																																																																				
500		22	12	4.9	1450	67.4	14.8	8.3	5.0	1000		7.4	4.1	5.0	500		20	11	4.9	1450	72.6	13.8	7.7	5.0	1000		6.9	3.8	5.0	500		17.1	9.5	5.0	1450	85.0	11.8	6.6	5.0	1000		5.9	3.3	5.0	500		15.7	8.7	5.0	1450	92.6	10.8	6.0	5.0	1000		5.4	3.0	5.0	500		14.3	8.0	5.0	1450	101	9.9	5.5	5.0	1000		4.9	2.7	5.0	500		13.1	6.5	4.5	1450	111	9.0	4.5	4.5	1000		4.5	2.3	4.5	500		11.7	6.5	5.0	1450	123*	8.1	4.5	5.0	1000		4.1	2.3	5.0	500		10.7	5.4	4.5	1450	135*	7.4	3.7	4.5	1000		3.7	1.9	4.5	500																																																																																																																																																																																																																																																																																																																																																																																																																																																																																																																																																																																																																									
1450	67.4	14.8	8.3	5.0	1000		7.4	4.1	5.0	500		20	11	4.9	1450	72.6	13.8	7.7	5.0	1000		6.9	3.8	5.0	500		17.1	9.5	5.0	1450	85.0	11.8	6.6	5.0	1000		5.9	3.3	5.0	500		15.7	8.7	5.0	1450	92.6	10.8	6.0	5.0	1000		5.4	3.0	5.0	500		14.3	8.0	5.0	1450	101	9.9	5.5	5.0	1000		4.9	2.7	5.0	500		13.1	6.5	4.5	1450	111	9.0	4.5	4.5	1000		4.5	2.3	4.5	500		11.7	6.5	5.0	1450	123*	8.1	4.5	5.0	1000		4.1	2.3	5.0	500		10.7	5.4	4.5	1450	135*	7.4	3.7	4.5	1000		3.7	1.9	4.5	500																																																																																																																																																																																																																																																																																																																																																																																																																																																																																																																																																																																																																														
1000		7.4	4.1	5.0	500		20	11	4.9	1450	72.6	13.8	7.7	5.0	1000		6.9	3.8	5.0	500		17.1	9.5	5.0	1450	85.0	11.8	6.6	5.0	1000		5.9	3.3	5.0	500		15.7	8.7	5.0	1450	92.6	10.8	6.0	5.0	1000		5.4	3.0	5.0	500		14.3	8.0	5.0	1450	101	9.9	5.5	5.0	1000		4.9	2.7	5.0	500		13.1	6.5	4.5	1450	111	9.0	4.5	4.5	1000		4.5	2.3	4.5	500		11.7	6.5	5.0	1450	123*	8.1	4.5	5.0	1000		4.1	2.3	5.0	500		10.7	5.4	4.5	1450	135*	7.4	3.7	4.5	1000		3.7	1.9	4.5	500																																																																																																																																																																																																																																																																																																																																																																																																																																																																																																																																																																																																																																			
500		20	11	4.9	1450	72.6	13.8	7.7	5.0	1000		6.9	3.8	5.0	500		17.1	9.5	5.0	1450	85.0	11.8	6.6	5.0	1000		5.9	3.3	5.0	500		15.7	8.7	5.0	1450	92.6	10.8	6.0	5.0	1000		5.4	3.0	5.0	500		14.3	8.0	5.0	1450	101	9.9	5.5	5.0	1000		4.9	2.7	5.0	500		13.1	6.5	4.5	1450	111	9.0	4.5	4.5	1000		4.5	2.3	4.5	500		11.7	6.5	5.0	1450	123*	8.1	4.5	5.0	1000		4.1	2.3	5.0	500		10.7	5.4	4.5	1450	135*	7.4	3.7	4.5	1000		3.7	1.9	4.5	500																																																																																																																																																																																																																																																																																																																																																																																																																																																																																																																																																																																																																																								
1450	72.6	13.8	7.7	5.0	1000		6.9	3.8	5.0	500		17.1	9.5	5.0	1450	85.0	11.8	6.6	5.0	1000		5.9	3.3	5.0	500		15.7	8.7	5.0	1450	92.6	10.8	6.0	5.0	1000		5.4	3.0	5.0	500		14.3	8.0	5.0	1450	101	9.9	5.5	5.0	1000		4.9	2.7	5.0	500		13.1	6.5	4.5	1450	111	9.0	4.5	4.5	1000		4.5	2.3	4.5	500		11.7	6.5	5.0	1450	123*	8.1	4.5	5.0	1000		4.1	2.3	5.0	500		10.7	5.4	4.5	1450	135*	7.4	3.7	4.5	1000		3.7	1.9	4.5	500																																																																																																																																																																																																																																																																																																																																																																																																																																																																																																																																																																																																																																													
1000		6.9	3.8	5.0	500		17.1	9.5	5.0	1450	85.0	11.8	6.6	5.0	1000		5.9	3.3	5.0	500		15.7	8.7	5.0	1450	92.6	10.8	6.0	5.0	1000		5.4	3.0	5.0	500		14.3	8.0	5.0	1450	101	9.9	5.5	5.0	1000		4.9	2.7	5.0	500		13.1	6.5	4.5	1450	111	9.0	4.5	4.5	1000		4.5	2.3	4.5	500		11.7	6.5	5.0	1450	123*	8.1	4.5	5.0	1000		4.1	2.3	5.0	500		10.7	5.4	4.5	1450	135*	7.4	3.7	4.5	1000		3.7	1.9	4.5	500																																																																																																																																																																																																																																																																																																																																																																																																																																																																																																																																																																																																																																																		
500		17.1	9.5	5.0	1450	85.0	11.8	6.6	5.0	1000		5.9	3.3	5.0	500		15.7	8.7	5.0	1450	92.6	10.8	6.0	5.0	1000		5.4	3.0	5.0	500		14.3	8.0	5.0	1450	101	9.9	5.5	5.0	1000		4.9	2.7	5.0	500		13.1	6.5	4.5	1450	111	9.0	4.5	4.5	1000		4.5	2.3	4.5	500		11.7	6.5	5.0	1450	123*	8.1	4.5	5.0	1000		4.1	2.3	5.0	500		10.7	5.4	4.5	1450	135*	7.4	3.7	4.5	1000		3.7	1.9	4.5	500																																																																																																																																																																																																																																																																																																																																																																																																																																																																																																																																																																																																																																																							
1450	85.0	11.8	6.6	5.0	1000		5.9	3.3	5.0	500		15.7	8.7	5.0	1450	92.6	10.8	6.0	5.0	1000		5.4	3.0	5.0	500		14.3	8.0	5.0	1450	101	9.9	5.5	5.0	1000		4.9	2.7	5.0	500		13.1	6.5	4.5	1450	111	9.0	4.5	4.5	1000		4.5	2.3	4.5	500		11.7	6.5	5.0	1450	123*	8.1	4.5	5.0	1000		4.1	2.3	5.0	500		10.7	5.4	4.5	1450	135*	7.4	3.7	4.5	1000		3.7	1.9	4.5	500																																																																																																																																																																																																																																																																																																																																																																																																																																																																																																																																																																																																																																																												
1000		5.9	3.3	5.0	500		15.7	8.7	5.0	1450	92.6	10.8	6.0	5.0	1000		5.4	3.0	5.0	500		14.3	8.0	5.0	1450	101	9.9	5.5	5.0	1000		4.9	2.7	5.0	500		13.1	6.5	4.5	1450	111	9.0	4.5	4.5	1000		4.5	2.3	4.5	500		11.7	6.5	5.0	1450	123*	8.1	4.5	5.0	1000		4.1	2.3	5.0	500		10.7	5.4	4.5	1450	135*	7.4	3.7	4.5	1000		3.7	1.9	4.5	500																																																																																																																																																																																																																																																																																																																																																																																																																																																																																																																																																																																																																																																																	
500		15.7	8.7	5.0	1450	92.6	10.8	6.0	5.0	1000		5.4	3.0	5.0	500		14.3	8.0	5.0	1450	101	9.9	5.5	5.0	1000		4.9	2.7	5.0	500		13.1	6.5	4.5	1450	111	9.0	4.5	4.5	1000		4.5	2.3	4.5	500		11.7	6.5	5.0	1450	123*	8.1	4.5	5.0	1000		4.1	2.3	5.0	500		10.7	5.4	4.5	1450	135*	7.4	3.7	4.5	1000		3.7	1.9	4.5	500																																																																																																																																																																																																																																																																																																																																																																																																																																																																																																																																																																																																																																																																						
1450	92.6	10.8	6.0	5.0	1000		5.4	3.0	5.0	500		14.3	8.0	5.0	1450	101	9.9	5.5	5.0	1000		4.9	2.7	5.0	500		13.1	6.5	4.5	1450	111	9.0	4.5	4.5	1000		4.5	2.3	4.5	500		11.7	6.5	5.0	1450	123*	8.1	4.5	5.0	1000		4.1	2.3	5.0	500		10.7	5.4	4.5	1450	135*	7.4	3.7	4.5	1000		3.7	1.9	4.5	500																																																																																																																																																																																																																																																																																																																																																																																																																																																																																																																																																																																																																																																																											
1000		5.4	3.0	5.0	500		14.3	8.0	5.0	1450	101	9.9	5.5	5.0	1000		4.9	2.7	5.0	500		13.1	6.5	4.5	1450	111	9.0	4.5	4.5	1000		4.5	2.3	4.5	500		11.7	6.5	5.0	1450	123*	8.1	4.5	5.0	1000		4.1	2.3	5.0	500		10.7	5.4	4.5	1450	135*	7.4	3.7	4.5	1000		3.7	1.9	4.5	500																																																																																																																																																																																																																																																																																																																																																																																																																																																																																																																																																																																																																																																																																
500		14.3	8.0	5.0	1450	101	9.9	5.5	5.0	1000		4.9	2.7	5.0	500		13.1	6.5	4.5	1450	111	9.0	4.5	4.5	1000		4.5	2.3	4.5	500		11.7	6.5	5.0	1450	123*	8.1	4.5	5.0	1000		4.1	2.3	5.0	500		10.7	5.4	4.5	1450	135*	7.4	3.7	4.5	1000		3.7	1.9	4.5	500																																																																																																																																																																																																																																																																																																																																																																																																																																																																																																																																																																																																																																																																																					
1450	101	9.9	5.5	5.0	1000		4.9	2.7	5.0	500		13.1	6.5	4.5	1450	111	9.0	4.5	4.5	1000		4.5	2.3	4.5	500		11.7	6.5	5.0	1450	123*	8.1	4.5	5.0	1000		4.1	2.3	5.0	500		10.7	5.4	4.5	1450	135*	7.4	3.7	4.5	1000		3.7	1.9	4.5	500																																																																																																																																																																																																																																																																																																																																																																																																																																																																																																																																																																																																																																																																																										
1000		4.9	2.7	5.0	500		13.1	6.5	4.5	1450	111	9.0	4.5	4.5	1000		4.5	2.3	4.5	500		11.7	6.5	5.0	1450	123*	8.1	4.5	5.0	1000		4.1	2.3	5.0	500		10.7	5.4	4.5	1450	135*	7.4	3.7	4.5	1000		3.7	1.9	4.5	500																																																																																																																																																																																																																																																																																																																																																																																																																																																																																																																																																																																																																																																																																															
500		13.1	6.5	4.5	1450	111	9.0	4.5	4.5	1000		4.5	2.3	4.5	500		11.7	6.5	5.0	1450	123*	8.1	4.5	5.0	1000		4.1	2.3	5.0	500		10.7	5.4	4.5	1450	135*	7.4	3.7	4.5	1000		3.7	1.9	4.5	500																																																																																																																																																																																																																																																																																																																																																																																																																																																																																																																																																																																																																																																																																																				
1450	111	9.0	4.5	4.5	1000		4.5	2.3	4.5	500		11.7	6.5	5.0	1450	123*	8.1	4.5	5.0	1000		4.1	2.3	5.0	500		10.7	5.4	4.5	1450	135*	7.4	3.7	4.5	1000		3.7	1.9	4.5	500																																																																																																																																																																																																																																																																																																																																																																																																																																																																																																																																																																																																																																																																																																									
1000		4.5	2.3	4.5	500		11.7	6.5	5.0	1450	123*	8.1	4.5	5.0	1000		4.1	2.3	5.0	500		10.7	5.4	4.5	1450	135*	7.4	3.7	4.5	1000		3.7	1.9	4.5	500																																																																																																																																																																																																																																																																																																																																																																																																																																																																																																																																																																																																																																																																																																														
500		11.7	6.5	5.0	1450	123*	8.1	4.5	5.0	1000		4.1	2.3	5.0	500		10.7	5.4	4.5	1450	135*	7.4	3.7	4.5	1000		3.7	1.9	4.5	500																																																																																																																																																																																																																																																																																																																																																																																																																																																																																																																																																																																																																																																																																																																			
1450	123*	8.1	4.5	5.0	1000		4.1	2.3	5.0	500		10.7	5.4	4.5	1450	135*	7.4	3.7	4.5	1000		3.7	1.9	4.5	500																																																																																																																																																																																																																																																																																																																																																																																																																																																																																																																																																																																																																																																																																																																								
1000		4.1	2.3	5.0	500		10.7	5.4	4.5	1450	135*	7.4	3.7	4.5	1000		3.7	1.9	4.5	500																																																																																																																																																																																																																																																																																																																																																																																																																																																																																																																																																																																																																																																																																																																													
500		10.7	5.4	4.5	1450	135*	7.4	3.7	4.5	1000		3.7	1.9	4.5	500																																																																																																																																																																																																																																																																																																																																																																																																																																																																																																																																																																																																																																																																																																																																		
1450	135*	7.4	3.7	4.5	1000		3.7	1.9	4.5	500																																																																																																																																																																																																																																																																																																																																																																																																																																																																																																																																																																																																																																																																																																																																							
1000		3.7	1.9	4.5	500																																																																																																																																																																																																																																																																																																																																																																																																																																																																																																																																																																																																																																																																																																																																												
500																																																																																																																																																																																																																																																																																																																																																																																																																																																																																																																																																																																																																																																																																																																																																	

Puissances thermiques / Potencias térmicas / Potências térmicas PtN [kW]
(Sans refroidissement / Sin enfriamiento / Sem resfriamento)

24

30

40

52

* Dans le cas des rapports marqués la version sortie avec arbre creux n'est pas disponible "C"- "UB"- "B"- "CD".

* En las relaciones marcadas, no está disponible la versión salida con eje hueco. "C"- "UB"- "B"- "CD"

* Nas relações marcadas não está disponível a versão com eixo oco "C"- "UB"- "B"- "CD"

1.9 Performances réducteurs RXP

1.9 Prestaciones reductores RXP

1.9 Desempenho redutores RXP

RX 800 1464 818						G-2049 A-2106 820					2828 822					G-4100 A-4000 824																																																																																																																																																																																																																																																																																																																																																																																				
n ₁ min	ir	n ₂ min ⁻¹	P _N kW	T _N kNm	Fr ₂ Fr ₁ kN	ir	n ₂ min ⁻¹	P _N kW	T _N kNm	Fr ₂ Fr ₁ kN	ir	n ₂ min ⁻¹	P _N kW	T _N kNm	Fr ₂ Fr ₁ kN	ir	n ₂ min ⁻¹	P _N kW	T _N kNm	Fr ₂ Fr ₁ kN																																																																																																																																																																																																																																																																																																																																																																																
1450		173	834	43.3	A richiesta / On request / Auf Anfrage	7.36	197	1176	53.6	A richiesta / On request / Auf Anfrage	8.39	183	1636	80.3	A richiesta / On request / Auf Anfrage	7.80	186	2401	116	A richiesta / On request / Auf Anfrage																																																																																																																																																																																																																																																																																																																																																																																
1000	8.38	119	575	43.3		500		60	288		43.3	1450		155		834	48.5	1000	9.38		107	575	48.5	500		53	288	48.5	1450		137	834	54.5	1000	10.5	95	575	54.5	500		47	288	54.5	1450		122	769	56.8	1000	11.9	84	540	57.8	500		42	280	59.9	1450		107	680	57.1	1000	13.6	74	478	58.2	500		37	247	60.2	1450		100	637	57.3	1000	14.5	69	448	58.4	500		34	232	60.5	1450		86	556	57.7	1000	16.8	60	390	58.8	500		30	202	60.9	1450		80	517	58.0	1000	18.1	55	363	59.0	500		28	188	61.1	1450		68	441	58.4	1000	21.4	47	310	59.5	500		23	161	61.6	1450		62	406	58.7	1000	23.4	43	285	59.8	500		21	148	61.9	1450		60	395	58.8	1000	24.0	42	278	59.9	500		21	144	62.0	1450		54	353	59.1	1000	27.0	37	248	60.2	500		18.5	129	62.4	1450		47	315	59.5	1000	30.5	33	221	60.6	500		16.4	114	62.7	1450		42	278	59.9	1000	34.8	29	202	63.2	500		14.4	101	63.1	1450		34	227	60.5	1000	43.0	23	160	61.6	500		11.6	82	63.2	1450		31	211	60.7	1000	46.4	22	149	61.9	500		10.8	76	63.2	1450		26	181	61.2	1000	54.7	18.3	127	62.4	500		9.1	64	63.2	1450		24	166	61.5	1000	59.8	16.7	117	62.7	500		8.4	59	63.2	1450		23	161	61.6	1000	61.8	16.2	113	62.8	500		8.1	57	63.2	1450		22	151	61.8	1000	66.2	15.1	106	63.0	500		7.6	53	63.2	1450		19.0	132	62.3	1000	76.4	13.1	92	63.2	500		6.5	46	63.2	1450		17.6	122	62.5	1000	82.5	12.1	85	63.2	500		6.1	43	63.2	1450		14.9	105	63.0	1000	97.3	10.3	72	63.2	500		5.1	36	63.2	1450		13.6	96	63.2	1000	106	9.4	66	63.2	500		4.7	33	63.2	1450		11.2	79	63.2	1000	130*	7.7	54	63.2	500		3.9	27	63.2	1450		10.2	64	56.5	1000	142*	7.0	44	56.5	500		3.5	22	56.5
500		60	288	43.3		1450		155	834		48.5	1000	9.38	107		575	48.5	500			53	288	48.5	1450		137	834	54.5	1000	10.5	95	575	54.5	500		47	288	54.5	1450		122	769	56.8	1000	11.9	84	540	57.8	500		42	280	59.9	1450		107	680	57.1	1000	13.6	74	478	58.2	500		37	247	60.2	1450		100	637	57.3	1000	14.5	69	448	58.4	500		34	232	60.5	1450		86	556	57.7	1000	16.8	60	390	58.8	500		30	202	60.9	1450		80	517	58.0	1000	18.1	55	363	59.0	500		28	188	61.1	1450		68	441	58.4	1000	21.4	47	310	59.5	500		23	161	61.6	1450		62	406	58.7	1000	23.4	43	285	59.8	500		21	148	61.9	1450		60	395	58.8	1000	24.0	42	278	59.9	500		21	144	62.0	1450		54	353	59.1	1000	27.0	37	248	60.2	500		18.5	129	62.4	1450		47	315	59.5	1000	30.5	33	221	60.6	500		16.4	114	62.7	1450		42	278	59.9	1000	34.8	29	202	63.2	500		14.4	101	63.1	1450		34	227	60.5	1000	43.0	23	160	61.6	500		11.6	82	63.2	1450		31	211	60.7	1000	46.4	22	149	61.9	500		10.8	76	63.2	1450		26	181	61.2	1000	54.7	18.3	127	62.4	500		9.1	64	63.2	1450		24	166	61.5	1000	59.8	16.7	117	62.7	500		8.4	59	63.2	1450		23	161	61.6	1000	61.8	16.2	113	62.8	500		8.1	57	63.2	1450		22	151	61.8	1000	66.2	15.1	106	63.0	500		7.6	53	63.2	1450		19.0	132	62.3	1000	76.4	13.1	92	63.2	500		6.5	46	63.2	1450		17.6	122	62.5	1000	82.5	12.1	85	63.2	500		6.1	43	63.2	1450		14.9	105	63.0	1000	97.3	10.3	72	63.2	500		5.1	36	63.2	1450		13.6	96	63.2	1000	106	9.4	66	63.2	500		4.7	33	63.2	1450		11.2	79	63.2	1000	130*	7.7	54	63.2	500		3.9	27	63.2	1450		10.2	64	56.5	1000	142*	7.0	44	56.5	500		3.5	22	56.5					
1450		155	834	48.5		1000	9.38	107	575		48.5	500		53		288	48.5	1450			137	834	54.5	1000	10.5	95	575	54.5	500		47	288	54.5	1450		122	769	56.8	1000	11.9	84	540	57.8	500		42	280	59.9	1450		107	680	57.1	1000	13.6	74	478	58.2	500		37	247	60.2	1450		100	637	57.3	1000	14.5	69	448	58.4	500		34	232	60.5	1450		86	556	57.7	1000	16.8	60	390	58.8	500		30	202	60.9	1450		80	517	58.0	1000	18.1	55	363	59.0	500		28	188	61.1	1450		68	441	58.4	1000	21.4	47	310	59.5	500		23	161	61.6	1450		62	406	58.7	1000	23.4	43	285	59.8	500		21	148	61.9	1450		60	395	58.8	1000	24.0	42	278	59.9	500		21	144	62.0	1450		54	353	59.1	1000	27.0	37	248	60.2	500		18.5	129	62.4	1450		47	315	59.5	1000	30.5	33	221	60.6	500		16.4	114	62.7	1450		42	278	59.9	1000	34.8	29	202	63.2	500		14.4	101	63.1	1450		34	227	60.5	1000	43.0	23	160	61.6	500		11.6	82	63.2	1450		31	211	60.7	1000	46.4	22	149	61.9	500		10.8	76	63.2	1450		26	181	61.2	1000	54.7	18.3	127	62.4	500		9.1	64	63.2	1450		24	166	61.5	1000	59.8	16.7	117	62.7	500		8.4	59	63.2	1450		23	161	61.6	1000	61.8	16.2	113	62.8	500		8.1	57	63.2	1450		22	151	61.8	1000	66.2	15.1	106	63.0	500		7.6	53	63.2	1450		19.0	132	62.3	1000	76.4	13.1	92	63.2	500		6.5	46	63.2	1450		17.6	122	62.5	1000	82.5	12.1	85	63.2	500		6.1	43	63.2	1450		14.9	105	63.0	1000	97.3	10.3	72	63.2	500		5.1	36	63.2	1450		13.6	96	63.2	1000	106	9.4	66	63.2	500		4.7	33	63.2	1450		11.2	79	63.2	1000	130*	7.7	54	63.2	500		3.9	27	63.2	1450		10.2	64	56.5	1000	142*	7.0	44	56.5	500		3.5	22	56.5										
1000	9.38	107	575	48.5		500		53	288		48.5	1450		137		834	54.5	1000	10.5		95	575	54.5	500		47	288	54.5	1450		122	769	56.8	1000	11.9	84	540	57.8	500		42	280	59.9	1450		107	680	57.1	1000	13.6	74	478	58.2	500		37	247	60.2	1450		100	637	57.3	1000	14.5	69	448	58.4	500		34	232	60.5	1450		86	556	57.7	1000	16.8	60	390	58.8	500		30	202	60.9	1450		80	517	58.0	1000	18.1	55	363	59.0	500		28	188	61.1	1450		68	441	58.4	1000	21.4	47	310	59.5	500		23	161	61.6	1450		62	406	58.7	1000	23.4	43	285	59.8	500		21	148	61.9	1450		60	395	58.8	1000	24.0	42	278	59.9	500		21	144	62.0	1450		54	353	59.1	1000	27.0	37	248	60.2	500		18.5	129	62.4	1450		47	315	59.5	1000	30.5	33	221	60.6	500		16.4	114	62.7	1450		42	278	59.9	1000	34.8	29	202	63.2	500		14.4	101	63.1	1450		34	227	60.5	1000	43.0	23	160	61.6	500		11.6	82	63.2	1450		31	211	60.7	1000	46.4	22	149	61.9	500		10.8	76	63.2	1450		26	181	61.2	1000	54.7	18.3	127	62.4	500		9.1	64	63.2	1450		24	166	61.5	1000	59.8	16.7	117	62.7	500		8.4	59	63.2	1450		23	161	61.6	1000	61.8	16.2	113	62.8	500		8.1	57	63.2	1450		22	151	61.8	1000	66.2	15.1	106	63.0	500		7.6	53	63.2	1450		19.0	132	62.3	1000	76.4	13.1	92	63.2	500		6.5	46	63.2	1450		17.6	122	62.5	1000	82.5	12.1	85	63.2	500		6.1	43	63.2	1450		14.9	105	63.0	1000	97.3	10.3	72	63.2	500		5.1	36	63.2	1450		13.6	96	63.2	1000	106	9.4	66	63.2	500		4.7	33	63.2	1450		11.2	79	63.2	1000	130*	7.7	54	63.2	500		3.9	27	63.2	1450		10.2	64	56.5	1000	142*	7.0	44	56.5	500		3.5	22	56.5															
500		53	288	48.5		1450		137	834		54.5	1000	10.5	95		575	54.5	500			47	288	54.5	1450		122	769	56.8	1000	11.9	84	540	57.8	500		42	280	59.9	1450		107	680	57.1	1000	13.6	74	478	58.2	500		37	247	60.2	1450		100	637	57.3	1000	14.5	69	448	58.4	500		34	232	60.5	1450		86	556	57.7	1000	16.8	60	390	58.8	500		30	202	60.9	1450		80	517	58.0	1000	18.1	55	363	59.0	500		28	188	61.1	1450		68	441	58.4	1000	21.4	47	310	59.5	500		23	161	61.6	1450		62	406	58.7	1000	23.4	43	285	59.8	500		21	148	61.9	1450		60	395	58.8	1000	24.0	42	278	59.9	500		21	144	62.0	1450		54	353	59.1	1000	27.0	37	248	60.2	500		18.5	129	62.4	1450		47	315	59.5	1000	30.5	33	221	60.6	500		16.4	114	62.7	1450		42	278	59.9	1000	34.8	29	202	63.2	500		14.4	101	63.1	1450		34	227	60.5	1000	43.0	23	160	61.6	500		11.6	82	63.2	1450		31	211	60.7	1000	46.4	22	149	61.9	500		10.8	76	63.2	1450		26	181	61.2	1000	54.7	18.3	127	62.4	500		9.1	64	63.2	1450		24	166	61.5	1000	59.8	16.7	117	62.7	500		8.4	59	63.2	1450		23	161	61.6	1000	61.8	16.2	113	62.8	500		8.1	57	63.2	1450		22	151	61.8	1000	66.2	15.1	106	63.0	500		7.6	53	63.2	1450		19.0	132	62.3	1000	76.4	13.1	92	63.2	500		6.5	46	63.2	1450		17.6	122	62.5	1000	82.5	12.1	85	63.2	500		6.1	43	63.2	1450		14.9	105	63.0	1000	97.3	10.3	72	63.2	500		5.1	36	63.2	1450		13.6	96	63.2	1000	106	9.4	66	63.2	500		4.7	33	63.2	1450		11.2	79	63.2	1000	130*	7.7	54	63.2	500		3.9	27	63.2	1450		10.2	64	56.5	1000	142*	7.0	44	56.5	500		3.5	22	56.5																				
1450		137	834	54.5		1000	10.5	95	575		54.5	500		47		288	54.5	1450			122	769	56.8	1000	11.9	84	540	57.8	500		42	280	59.9	1450		107	680	57.1	1000	13.6	74	478	58.2	500		37	247	60.2	1450		100	637	57.3	1000	14.5	69	448	58.4	500		34	232	60.5	1450		86	556	57.7	1000	16.8	60	390	58.8	500		30	202	60.9	1450		80	517	58.0	1000	18.1	55	363	59.0	500		28	188	61.1	1450		68	441	58.4	1000	21.4	47	310	59.5	500		23	161	61.6	1450		62	406	58.7	1000	23.4	43	285	59.8	500		21	148	61.9	1450		60	395	58.8	1000	24.0	42	278	59.9	500		21	144	62.0	1450		54	353	59.1	1000	27.0	37	248	60.2	500		18.5	129	62.4	1450		47	315	59.5	1000	30.5	33	221	60.6	500		16.4	114	62.7	1450		42	278	59.9	1000	34.8	29	202	63.2	500		14.4	101	63.1	1450		34	227	60.5	1000	43.0	23	160	61.6	500		11.6	82	63.2	1450		31	211	60.7	1000	46.4	22	149	61.9	500		10.8	76	63.2	1450		26	181	61.2	1000	54.7	18.3	127	62.4	500		9.1	64	63.2	1450		24	166	61.5	1000	59.8	16.7	117	62.7	500		8.4	59	63.2	1450		23	161	61.6	1000	61.8	16.2	113	62.8	500		8.1	57	63.2	1450		22	151	61.8	1000	66.2	15.1	106	63.0	500		7.6	53	63.2	1450		19.0	132	62.3	1000	76.4	13.1	92	63.2	500		6.5	46	63.2	1450		17.6	122	62.5	1000	82.5	12.1	85	63.2	500		6.1	43	63.2	1450		14.9	105	63.0	1000	97.3	10.3	72	63.2	500		5.1	36	63.2	1450		13.6	96	63.2	1000	106	9.4	66	63.2	500		4.7	33	63.2	1450		11.2	79	63.2	1000	130*	7.7	54	63.2	500		3.9	27	63.2	1450		10.2	64	56.5	1000	142*	7.0	44	56.5	500		3.5	22	56.5																									
1000	10.5	95	575	54.5		500		47	288		54.5	1450		122		769	56.8	1000	11.9		84	540	57.8	500		42	280	59.9	1450		107	680	57.1	1000	13.6	74	478	58.2	500		37	247	60.2	1450		100	637	57.3	1000	14.5	69	448	58.4	500		34	232	60.5	1450		86	556	57.7	1000	16.8	60	390	58.8	500		30	202	60.9	1450		80	517	58.0	1000	18.1	55	363	59.0	500		28	188	61.1	1450		68	441	58.4	1000	21.4	47	310	59.5	500		23	161	61.6	1450		62	406	58.7	1000	23.4	43	285	59.8	500		21	148	61.9	1450		60	395	58.8	1000	24.0	42	278	59.9	500		21	144	62.0	1450		54	353	59.1	1000	27.0	37	248	60.2	500		18.5	129	62.4	1450		47	315	59.5	1000	30.5	33	221	60.6	500		16.4	114	62.7	1450		42	278	59.9	1000	34.8	29	202	63.2	500		14.4	101	63.1	1450		34	227	60.5	1000	43.0	23	160	61.6	500		11.6	82	63.2	1450		31	211	60.7	1000	46.4	22	149	61.9	500		10.8	76	63.2	1450		26	181	61.2	1000	54.7	18.3	127	62.4	500		9.1	64	63.2	1450		24	166	61.5	1000	59.8	16.7	117	62.7	500		8.4	59	63.2	1450		23	161	61.6	1000	61.8	16.2	113	62.8	500		8.1	57	63.2	1450		22	151	61.8	1000	66.2	15.1	106	63.0	500		7.6	53	63.2	1450		19.0	132	62.3	1000	76.4	13.1	92	63.2	500		6.5	46	63.2	1450		17.6	122	62.5	1000	82.5	12.1	85	63.2	500		6.1	43	63.2	1450		14.9	105	63.0	1000	97.3	10.3	72	63.2	500		5.1	36	63.2	1450		13.6	96	63.2	1000	106	9.4	66	63.2	500		4.7	33	63.2	1450		11.2	79	63.2	1000	130*	7.7	54	63.2	500		3.9	27	63.2	1450		10.2	64	56.5	1000	142*	7.0	44	56.5	500		3.5	22	56.5																														
500		47	288	54.5		1450		122	769		56.8	1000	11.9	84		540	57.8	500			42	280	59.9	1450		107	680	57.1	1000	13.6	74	478	58.2	500		37	247	60.2	1450		100	637	57.3	1000	14.5	69	448	58.4	500		34	232	60.5	1450		86	556	57.7	1000	16.8	60	390	58.8	500		30	202	60.9	1450		80	517	58.0	1000	18.1	55	363	59.0	500		28	188	61.1	1450		68	441	58.4	1000	21.4	47	310	59.5	500		23	161	61.6	1450		62	406	58.7	1000	23.4	43	285	59.8	500		21	148	61.9	1450		60	395	58.8	1000	24.0	42	278	59.9	500		21	144	62.0	1450		54	353	59.1	1000	27.0	37	248	60.2	500		18.5	129	62.4	1450		47	315	59.5	1000	30.5	33	221	60.6	500		16.4	114	62.7	1450		42	278	59.9	1000	34.8	29	202	63.2	500		14.4	101	63.1	1450		34	227	60.5	1000	43.0	23	160	61.6	500		11.6	82	63.2	1450		31	211	60.7	1000	46.4	22	149	61.9	500		10.8	76	63.2	1450		26	181	61.2	1000	54.7	18.3	127	62.4	500		9.1	64	63.2	1450		24	166	61.5	1000	59.8	16.7	117	62.7	500		8.4	59	63.2	1450		23	161	61.6	1000	61.8	16.2	113	62.8	500		8.1	57	63.2	1450		22	151	61.8	1000	66.2	15.1	106	63.0	500		7.6	53	63.2	1450		19.0	132	62.3	1000	76.4	13.1	92	63.2	500		6.5	46	63.2	1450		17.6	122	62.5	1000	82.5	12.1	85	63.2	500		6.1	43	63.2	1450		14.9	105	63.0	1000	97.3	10.3	72	63.2	500		5.1	36	63.2	1450		13.6	96	63.2	1000	106	9.4	66	63.2	500		4.7	33	63.2	1450		11.2	79	63.2	1000	130*	7.7	54	63.2	500		3.9	27	63.2	1450		10.2	64	56.5	1000	142*	7.0	44	56.5	500		3.5	22	56.5																																			
1450		122	769	56.8		1000	11.9	84	540		57.8	500		42		280	59.9	1450			107	680	57.1	1000	13.6	74	478	58.2	500		37	247	60.2	1450		100	637	57.3	1000	14.5	69	448	58.4	500		34	232	60.5	1450		86	556	57.7	1000	16.8	60	390	58.8	500		30	202	60.9	1450		80	517	58.0	1000	18.1	55	363	59.0	500		28	188	61.1	1450		68	441	58.4	1000	21.4	47	310	59.5	500		23	161	61.6	1450		62	406	58.7	1000	23.4	43	285	59.8	500		21	148	61.9	1450		60	395	58.8	1000	24.0	42	278	59.9	500		21	144	62.0	1450		54	353	59.1	1000	27.0	37	248	60.2	500		18.5	129	62.4	1450		47	315	59.5	1000	30.5	33	221	60.6	500		16.4	114	62.7	1450		42	278	59.9	1000	34.8	29	202	63.2	500		14.4	101	63.1	1450		34	227	60.5	1000	43.0	23	160	61.6	500		11.6	82	63.2	1450		31	211	60.7	1000	46.4	22	149	61.9	500		10.8	76	63.2	1450		26	181	61.2	1000	54.7	18.3	127	62.4	500		9.1	64	63.2	1450		24	166	61.5	1000	59.8	16.7	117	62.7	500		8.4	59	63.2	1450		23	161	61.6	1000	61.8	16.2	113	62.8	500		8.1	57	63.2	1450		22	151	61.8	1000	66.2	15.1	106	63.0	500		7.6	53	63.2	1450		19.0	132	62.3	1000	76.4	13.1	92	63.2	500		6.5	46	63.2	1450		17.6	122	62.5	1000	82.5	12.1	85	63.2	500		6.1	43	63.2	1450		14.9	105	63.0	1000	97.3	10.3	72	63.2	500		5.1	36	63.2	1450		13.6	96	63.2	1000	106	9.4	66	63.2	500		4.7	33	63.2	1450		11.2	79	63.2	1000	130*	7.7	54	63.2	500		3.9	27	63.2	1450		10.2	64	56.5	1000	142*	7.0	44	56.5	500		3.5	22	56.5																																								
1000	11.9	84	540	57.8		500		42	280		59.9	1450		107		680	57.1	1000	13.6		74	478	58.2	500		37	247	60.2	1450		100	637	57.3	1000	14.5	69	448	58.4	500		34	232	60.5	1450		86	556	57.7	1000	16.8	60	390	58.8	500		30	202	60.9	1450		80	517	58.0	1000	18.1	55	363	59.0	500		28	188	61.1	1450		68	441	58.4	1000	21.4	47	310	59.5	500		23	161	61.6	1450		62	406	58.7	1000	23.4	43	285	59.8	500		21	148	61.9	1450		60	395	58.8	1000	24.0	42	278	59.9	500		21	144	62.0	1450		54	353	59.1	1000	27.0	37	248	60.2	500		18.5	129	62.4	1450		47	315	59.5	1000	30.5	33	221	60.6	500		16.4	114	62.7	1450		42	278	59.9	1000	34.8	29	202	63.2	500		14.4	101	63.1	1450		34	227	60.5	1000	43.0	23	160	61.6	500		11.6	82	63.2	1450		31	211	60.7	1000	46.4	22	149	61.9	500		10.8	76	63.2	1450		26	181	61.2	1000	54.7	18.3	127	62.4	500		9.1	64	63.2	1450		24	166	61.5	1000	59.8	16.7	117	62.7	500		8.4	59	63.2	1450		23	161	61.6	1000	61.8	16.2	113	62.8	500		8.1	57	63.2	1450		22	151	61.8	1000	66.2	15.1	106	63.0	500		7.6	53	63.2	1450		19.0	132	62.3	1000	76.4	13.1	92	63.2	500		6.5	46	63.2	1450		17.6	122	62.5	1000	82.5	12.1	85	63.2	500		6.1	43	63.2	1450		14.9	105	63.0	1000	97.3	10.3	72	63.2	500		5.1	36	63.2	1450		13.6	96	63.2	1000	106	9.4	66	63.2	500		4.7	33	63.2	1450		11.2	79	63.2	1000	130*	7.7	54	63.2	500		3.9	27	63.2	1450		10.2	64	56.5	1000	142*	7.0	44	56.5	500		3.5	22	56.5																																													
500		42	280	59.9		1450		107	680		57.1	1000	13.6	74		478	58.2	500			37	247	60.2	1450		100	637	57.3	1000	14.5	69	448	58.4	500		34	232	60.5	1450		86	556	57.7	1000	16.8	60	390	58.8	500		30	202	60.9	1450		80	517	58.0	1000	18.1	55	363	59.0	500		28	188	61.1	1450		68	441	58.4	1000	21.4	47	310	59.5	500		23	161	61.6	1450		62	406	58.7	1000	23.4	43	285	59.8	500		21	148	61.9	1450		60	395	58.8	1000	24.0	42	278	59.9	500		21	144	62.0	1450		54	353	59.1	1000	27.0	37	248	60.2	500		18.5	129	62.4	1450		47	315	59.5	1000	30.5	33	221	60.6	500		16.4	114	62.7	1450		42	278	59.9	1000	34.8	29	202	63.2	500		14.4	101	63.1	1450		34	227	60.5	1000	43.0	23	160	61.6	500		11.6	82	63.2	1450		31	211	60.7	1000	46.4	22	149	61.9	500		10.8	76	63.2	1450		26	181	61.2	1000	54.7	18.3	127	62.4	500		9.1	64	63.2	1450		24	166	61.5	1000	59.8	16.7	117	62.7	500		8.4	59	63.2	1450		23	161	61.6	1000	61.8	16.2	113	62.8	500		8.1	57	63.2	1450		22	151	61.8	1000	66.2	15.1	106	63.0	500		7.6	53	63.2	1450		19.0	132	62.3	1000	76.4	13.1	92	63.2	500		6.5	46	63.2	1450		17.6	122	62.5	1000	82.5	12.1	85	63.2	500		6.1	43	63.2	1450		14.9	105	63.0	1000	97.3	10.3	72	63.2	500		5.1	36	63.2	1450		13.6	96	63.2	1000	106	9.4	66	63.2	500		4.7	33	63.2	1450		11.2	79	63.2	1000	130*	7.7	54	63.2	500		3.9	27	63.2	1450		10.2	64	56.5	1000	142*	7.0	44	56.5	500		3.5	22	56.5																																																		
1450		107	680	57.1		1000	13.6	74	478		58.2	500		37		247	60.2	1450			100	637	57.3	1000	14.5	69	448	58.4	500		34	232	60.5	1450		86	556	57.7	1000	16.8	60	390	58.8	500		30	202	60.9	1450		80	517	58.0	1000	18.1	55	363	59.0	500		28	188	61.1	1450		68	441	58.4	1000	21.4	47	310	59.5	500		23	161	61.6	1450		62	406	58.7	1000	23.4	43	285	59.8	500		21	148	61.9	1450		60	395	58.8	1000	24.0	42	278	59.9	500		21	144	62.0	1450		54	353	59.1	1000	27.0	37	248	60.2	500		18.5	129	62.4	1450		47	315	59.5	1000	30.5	33	221	60.6	500		16.4	114	62.7	1450		42	278	59.9	1000	34.8	29	202	63.2	500		14.4	101	63.1	1450		34	227	60.5	1000	43.0	23	160	61.6	500		11.6	82	63.2	1450		31	211	60.7	1000	46.4	22	149	61.9	500		10.8	76	63.2	1450		26	181	61.2	1000	54.7	18.3	127	62.4	500		9.1	64	63.2	1450		24	166	61.5	1000	59.8	16.7	117	62.7	500		8.4	59	63.2	1450		23	161	61.6	1000	61.8	16.2	113	62.8	500		8.1	57	63.2	1450		22	151	61.8	1000	66.2	15.1	106	63.0	500		7.6	53	63.2	1450		19.0	132	62.3	1000	76.4	13.1	92	63.2	500		6.5	46	63.2	1450		17.6	122	62.5	1000	82.5	12.1	85	63.2	500		6.1	43	63.2	1450		14.9	105	63.0	1000	97.3	10.3	72	63.2	500		5.1	36	63.2	1450		13.6	96	63.2	1000	106	9.4	66	63.2	500		4.7	33	63.2	1450		11.2	79	63.2	1000	130*	7.7	54	63.2	500		3.9	27	63.2	1450		10.2	64	56.5	1000	142*	7.0	44	56.5	500		3.5	22	56.5																																																							
1000	13.6	74	478	58.2		500		37	247		60.2	1450		100		637	57.3	1000	14.5		69	448	58.4	500		34	232	60.5	1450		86	556	57.7	1000	16.8	60	390	58.8	500		30	202	60.9	1450		80	517	58.0	1000	18.1	55	363	59.0	500		28	188	61.1	1450		68	441	58.4	1000	21.4	47	310	59.5	500		23	161	61.6	1450		62	406	58.7	1000	23.4	43	285	59.8	500		21	148	61.9	1450		60	395	58.8	1000	24.0	42	278	59.9	500		21	144	62.0	1450		54	353	59.1	1000	27.0	37	248	60.2	500		18.5	129	62.4	1450		47	315	59.5	1000	30.5	33	221	60.6	500		16.4	114	62.7	1450		42	278	59.9	1000	34.8	29	202	63.2	500		14.4	101	63.1	1450		34	227	60.5	1000	43.0	23	160	61.6	500		11.6	82	63.2	1450		31	211	60.7	1000	46.4	22	149	61.9	500		10.8	76	63.2	1450		26	181	61.2	1000	54.7	18.3	127	62.4	500		9.1	64	63.2	1450		24	166	61.5	1000	59.8	16.7	117	62.7	500		8.4	59	63.2	1450		23	161	61.6	1000	61.8	16.2	113	62.8	500		8.1	57	63.2	1450		22	151	61.8	1000	66.2	15.1	106	63.0	500		7.6	53	63.2	1450		19.0	132	62.3	1000	76.4	13.1	92	63.2	500		6.5	46	63.2	1450		17.6	122	62.5	1000	82.5	12.1	85	63.2	500		6.1	43	63.2	1450		14.9	105	63.0	1000	97.3	10.3	72	63.2	500		5.1	36	63.2	1450		13.6	96	63.2	1000	106	9.4	66	63.2	500		4.7	33	63.2	1450		11.2	79	63.2	1000	130*	7.7	54	63.2	500		3.9	27	63.2	1450		10.2	64	56.5	1000	142*	7.0	44	56.5	500		3.5	22	56.5																																																												
500		37	247	60.2		1450		100	637		57.3	1000	14.5	69		448	58.4	500			34	232	60.5	1450		86	556	57.7	1000	16.8	60	390	58.8	500		30	202	60.9	1450		80	517	58.0	1000	18.1	55	363	59.0	500		28	188	61.1	1450		68	441	58.4	1000	21.4	47	310	59.5	500		23	161	61.6	1450		62	406	58.7	1000	23.4	43	285	59.8	500		21	148	61.9	1450		60	395	58.8	1000	24.0	42	278	59.9	500		21	144	62.0	1450		54	353	59.1	1000	27.0	37	248	60.2	500		18.5	129	62.4	1450		47	315	59.5	1000	30.5	33	221	60.6	500		16.4	114	62.7	1450		42	278	59.9	1000	34.8	29	202	63.2	500		14.4	101	63.1	1450		34	227	60.5	1000	43.0	23	160	61.6	500		11.6	82	63.2	1450		31	211	60.7	1000	46.4	22	149	61.9	500		10.8	76	63.2	1450		26	181	61.2	1000	54.7	18.3	127	62.4	500		9.1	64	63.2	1450		24	166	61.5	1000	59.8	16.7	117	62.7	500		8.4	59	63.2	1450		23	161	61.6	1000	61.8	16.2	113	62.8	500		8.1	57	63.2	1450		22	151	61.8	1000	66.2	15.1	106	63.0	500		7.6	53	63.2	1450		19.0	132	62.3	1000	76.4	13.1	92	63.2	500		6.5	46	63.2	1450		17.6	122	62.5	1000	82.5	12.1	85	63.2	500		6.1	43	63.2	1450		14.9	105	63.0	1000	97.3	10.3	72	63.2	500		5.1	36	63.2	1450		13.6	96	63.2	1000	106	9.4	66	63.2	500		4.7	33	63.2	1450		11.2	79	63.2	1000	130*	7.7	54	63.2	500		3.9	27	63.2	1450		10.2	64	56.5	1000	142*	7.0	44	56.5	500		3.5	22	56.5																																																																	
1450		100	637	57.3		1000	14.5	69	448		58.4	500		34		232	60.5	1450			86	556	57.7	1000	16.8	60	390	58.8	500		30	202	60.9	1450		80	517	58.0	1000	18.1	55	363	59.0	500		28	188	61.1	1450		68	441	58.4	1000	21.4	47	310	59.5	500		23	161	61.6	1450		62	406	58.7	1000	23.4	43	285	59.8	500		21	148	61.9	1450		60	395	58.8	1000	24.0	42	278	59.9	500		21	144	62.0	1450		54	353	59.1	1000	27.0	37	248	60.2	500		18.5	129	62.4	1450		47	315	59.5	1000	30.5	33	221	60.6	500		16.4	114	62.7	1450		42	278	59.9	1000	34.8	29	202	63.2	500		14.4	101	63.1	1450		34	227	60.5	1000	43.0	23	160	61.6	500		11.6	82	63.2	1450		31	211	60.7	1000	46.4	22	149	61.9	500		10.8	76	63.2	1450		26	181	61.2	1000	54.7	18.3	127	62.4	500		9.1	64	63.2	1450		24	166	61.5	1000	59.8	16.7	117	62.7	500		8.4	59	63.2	1450		23	161	61.6	1000	61.8	16.2	113	62.8	500		8.1	57	63.2	1450		22	151	61.8	1000	66.2	15.1	106	63.0	500		7.6	53	63.2	1450		19.0	132	62.3	1000	76.4	13.1	92	63.2	500		6.5	46	63.2	1450		17.6	122	62.5	1000	82.5	12.1	85	63.2	500		6.1	43	63.2	1450		14.9	105	63.0	1000	97.3	10.3	72	63.2	500		5.1	36	63.2	1450		13.6	96	63.2	1000	106	9.4	66	63.2	500		4.7	33	63.2	1450		11.2	79	63.2	1000	130*	7.7	54	63.2	500		3.9	27	63.2	1450		10.2	64	56.5	1000	142*	7.0	44	56.5	500		3.5	22	56.5																																																																						
1000	14.5	69	448	58.4		500		34	232		60.5	1450		86		556	57.7	1000	16.8		60	390	58.8	500		30	202	60.9	1450		80	517	58.0	1000	18.1	55	363	59.0	500		28	188	61.1	1450		68	441	58.4	1000	21.4	47	310	59.5	500		23	161	61.6	1450		62	406	58.7	1000	23.4	43	285	59.8	500		21	148	61.9	1450		60	395	58.8	1000	24.0	42	278	59.9	500		21	144	62.0	1450		54	353	59.1	1000	27.0	37	248	60.2	500		18.5	129	62.4	1450		47	315	59.5	1000	30.5	33	221	60.6	500		16.4	114	62.7	1450		42	278	59.9	1000	34.8	29	202	63.2	500		14.4	101	63.1	1450		34	227	60.5	1000	43.0	23	160	61.6	500		11.6	82	63.2	1450		31	211	60.7	1000	46.4	22	149	61.9	500		10.8	76	63.2	1450		26	181	61.2	1000	54.7	18.3	127	62.4	500		9.1	64	63.2	1450		24	166	61.5	1000	59.8	16.7	117	62.7	500		8.4	59	63.2	1450		23	161	61.6	1000	61.8	16.2	113	62.8	500		8.1	57	63.2	1450		22	151	61.8	1000	66.2	15.1	106	63.0	500		7.6	53	63.2	1450		19.0	132	62.3	1000	76.4	13.1	92	63.2	500		6.5	46	63.2	1450		17.6	122	62.5	1000	82.5	12.1	85	63.2	500		6.1	43	63.2	1450		14.9	105	63.0	1000	97.3	10.3	72	63.2	500		5.1	36	63.2	1450		13.6	96	63.2	1000	106	9.4	66	63.2	500		4.7	33	63.2	1450		11.2	79	63.2	1000	130*	7.7	54	63.2	500		3.9	27	63.2	1450		10.2	64	56.5	1000	142*	7.0	44	56.5	500		3.5	22	56.5																																																																											
500		34	232	60.5		1450		86	556		57.7	1000	16.8	60		390	58.8	500			30	202	60.9	1450		80	517	58.0	1000	18.1	55	363	59.0	500		28	188	61.1	1450		68	441	58.4	1000	21.4	47	310	59.5	500		23	161	61.6	1450		62	406	58.7	1000	23.4	43	285	59.8	500		21	148	61.9	1450		60	395	58.8	1000	24.0	42	278	59.9	500		21	144	62.0	1450		54	353	59.1	1000	27.0	37	248	60.2	500		18.5	129	62.4	1450		47	315	59.5	1000	30.5	33	221	60.6	500		16.4	114	62.7	1450		42	278	59.9	1000	34.8	29	202	63.2	500		14.4	101	63.1	1450		34	227	60.5	1000	43.0	23	160	61.6	500		11.6	82	63.2	1450		31	211	60.7	1000	46.4	22	149	61.9	500		10.8	76	63.2	1450		26	181	61.2	1000	54.7	18.3	127	62.4	500		9.1	64	63.2	1450		24	166	61.5	1000	59.8	16.7	117	62.7	500		8.4	59	63.2	1450		23	161	61.6	1000	61.8	16.2	113	62.8	500		8.1	57	63.2	1450		22	151	61.8	1000	66.2	15.1	106	63.0	500		7.6	53	63.2	1450		19.0	132	62.3	1000	76.4	13.1	92	63.2	500		6.5	46	63.2	1450		17.6	122	62.5	1000	82.5	12.1	85	63.2	500		6.1	43	63.2	1450		14.9	105	63.0	1000	97.3	10.3	72	63.2	500		5.1	36	63.2	1450		13.6	96	63.2	1000	106	9.4	66	63.2	500		4.7	33	63.2	1450		11.2	79	63.2	1000	130*	7.7	54	63.2	500		3.9	27	63.2	1450		10.2	64	56.5	1000	142*	7.0	44	56.5	500		3.5	22	56.5																																																																																
1450		86	556	57.7		1000	16.8	60	390		58.8	500		30		202	60.9	1450			80	517	58.0	1000	18.1	55	363	59.0	500		28	188	61.1	1450		68	441	58.4	1000	21.4	47	310	59.5	500		23	161	61.6	1450		62	406	58.7	1000	23.4	43	285	59.8	500		21	148	61.9	1450		60	395	58.8	1000	24.0	42	278	59.9	500		21	144	62.0	1450		54	353	59.1	1000	27.0	37	248	60.2	500		18.5	129	62.4	1450		47	315	59.5	1000	30.5	33	221	60.6	500		16.4	114	62.7	1450		42	278	59.9	1000	34.8	29	202	63.2	500		14.4	101	63.1	1450		34	227	60.5	1000	43.0	23	160	61.6	500		11.6	82	63.2	1450		31	211	60.7	1000	46.4	22	149	61.9	500		10.8	76	63.2	1450		26	181	61.2	1000	54.7	18.3	127	62.4	500		9.1	64	63.2	1450		24	166	61.5	1000	59.8	16.7	117	62.7	500		8.4	59	63.2	1450		23	161	61.6	1000	61.8	16.2	113	62.8	500		8.1	57	63.2	1450		22	151	61.8	1000	66.2	15.1	106	63.0	500		7.6	53	63.2	1450		19.0	132	62.3	1000	76.4	13.1	92	63.2	500		6.5	46	63.2	1450		17.6	122	62.5	1000	82.5	12.1	85	63.2	500		6.1	43	63.2	1450		14.9	105	63.0	1000	97.3	10.3	72	63.2	500		5.1	36	63.2	1450		13.6	96	63.2	1000	106	9.4	66	63.2	500		4.7	33	63.2	1450		11.2	79	63.2	1000	130*	7.7	54	63.2	500		3.9	27	63.2	1450		10.2	64	56.5	1000	142*	7.0	44	56.5	500		3.5	22	56.5																																																																																					
1000	16.8	60	390	58.8		500		30	202		60.9	1450		80		517	58.0	1000	18.1		55	363	59.0	500		28	188	61.1	1450		68	441	58.4	1000	21.4	47	310	59.5	500		23	161	61.6	1450		62	406	58.7	1000	23.4	43	285	59.8	500		21	148	61.9	1450		60	395	58.8	1000	24.0	42	278	59.9	500		21	144	62.0	1450		54	353	59.1	1000	27.0	37	248	60.2	500		18.5	129	62.4	1450		47	315	59.5	1000	30.5	33	221	60.6	500		16.4	114	62.7	1450		42	278	59.9	1000	34.8	29	202	63.2	500		14.4	101	63.1	1450		34	227	60.5	1000	43.0	23	160	61.6	500		11.6	82	63.2	1450		31	211	60.7	1000	46.4	22	149	61.9	500		10.8	76	63.2	1450		26	181	61.2	1000	54.7	18.3	127	62.4	500		9.1	64	63.2	1450		24	166	61.5	1000	59.8	16.7	117	62.7	500		8.4	59	63.2	1450		23	161	61.6	1000	61.8	16.2	113	62.8	500		8.1	57	63.2	1450		22	151	61.8	1000	66.2	15.1	106	63.0	500		7.6	53	63.2	1450		19.0	132	62.3	1000	76.4	13.1	92	63.2	500		6.5	46	63.2	1450		17.6	122	62.5	1000	82.5	12.1	85	63.2	500		6.1	43	63.2	1450		14.9	105	63.0	1000	97.3	10.3	72	63.2	500		5.1	36	63.2	1450		13.6	96	63.2	1000	106	9.4	66	63.2	500		4.7	33	63.2	1450		11.2	79	63.2	1000	130*	7.7	54	63.2	500		3.9	27	63.2	1450		10.2	64	56.5	1000	142*	7.0	44	56.5	500		3.5	22	56.5																																																																																										
500		30	202	60.9		1450		80	517		58.0	1000	18.1	55		363	59.0	500			28	188	61.1	1450		68	441	58.4	1000	21.4	47	310	59.5	500		23	161	61.6	1450		62	406	58.7	1000	23.4	43	285	59.8	500		21	148	61.9	1450		60	395	58.8	1000	24.0	42	278	59.9	500		21	144	62.0	1450		54	353	59.1	1000	27.0	37	248	60.2	500		18.5	129	62.4	1450		47	315	59.5	1000	30.5	33	221	60.6	500		16.4	114	62.7	1450		42	278	59.9	1000	34.8	29	202	63.2	500		14.4	101	63.1	1450		34	227	60.5	1000	43.0	23	160	61.6	500		11.6	82	63.2	1450		31	211	60.7	1000	46.4	22	149	61.9	500		10.8	76	63.2	1450		26	181	61.2	1000	54.7	18.3	127	62.4	500		9.1	64	63.2	1450		24	166	61.5	1000	59.8	16.7	117	62.7	500		8.4	59	63.2	1450		23	161	61.6	1000	61.8	16.2	113	62.8	500		8.1	57	63.2	1450		22	151	61.8	1000	66.2	15.1	106	63.0	500		7.6	53	63.2	1450		19.0	132	62.3	1000	76.4	13.1	92	63.2	500		6.5	46	63.2	1450		17.6	122	62.5	1000	82.5	12.1	85	63.2	500		6.1	43	63.2	1450		14.9	105	63.0	1000	97.3	10.3	72	63.2	500		5.1	36	63.2	1450		13.6	96	63.2	1000	106	9.4	66	63.2	500		4.7	33	63.2	1450		11.2	79	63.2	1000	130*	7.7	54	63.2	500		3.9	27	63.2	1450		10.2	64	56.5	1000	142*	7.0	44	56.5	500		3.5	22	56.5																																																																																															
1450		80	517	58.0		1000	18.1	55	363		59.0	500		28		188	61.1	1450			68	441	58.4	1000	21.4	47	310	59.5	500		23	161	61.6	1450		62	406	58.7	1000	23.4	43	285	59.8	500		21	148	61.9	1450		60	395	58.8	1000	24.0	42	278	59.9	500		21	144	62.0	1450		54	353	59.1	1000	27.0	37	248	60.2	500		18.5	129	62.4	1450		47	315	59.5	1000	30.5	33	221	60.6	500		16.4	114	62.7	1450		42	278	59.9	1000	34.8	29	202	63.2	500		14.4	101	63.1	1450		34	227	60.5	1000	43.0	23	160	61.6	500		11.6	82	63.2	1450		31	211	60.7	1000	46.4	22	149	61.9	500		10.8	76	63.2	1450		26	181	61.2	1000	54.7	18.3	127	62.4	500		9.1	64	63.2	1450		24	166	61.5	1000	59.8	16.7	117	62.7	500		8.4	59	63.2	1450		23	161	61.6	1000	61.8	16.2	113	62.8	500		8.1	57	63.2	1450		22	151	61.8	1000	66.2	15.1	106	63.0	500		7.6	53	63.2	1450		19.0	132	62.3	1000	76.4	13.1	92	63.2	500		6.5	46	63.2	1450		17.6	122	62.5	1000	82.5	12.1	85	63.2	500		6.1	43	63.2	1450		14.9	105	63.0	1000	97.3	10.3	72	63.2	500		5.1	36	63.2	1450		13.6	96	63.2	1000	106	9.4	66	63.2	500		4.7	33	63.2	1450		11.2	79	63.2	1000	130*	7.7	54	63.2	500		3.9	27	63.2	1450		10.2	64	56.5	1000	142*	7.0	44	56.5	500		3.5	22	56.5																																																																																																				
1000	18.1	55	363	59.0		500		28	188		61.1	1450		68		441	58.4	1000	21.4		47	310	59.5	500		23	161	61.6	1450		62	406	58.7	1000	23.4	43	285	59.8	500		21	148	61.9	1450		60	395	58.8	1000	24.0	42	278	59.9	500		21	144	62.0	1450		54	353	59.1	1000	27.0	37	248	60.2	500		18.5	129	62.4	1450		47	315	59.5	1000	30.5	33	221	60.6	500		16.4	114	62.7	1450		42	278	59.9	1000	34.8	29	202	63.2	500		14.4	101	63.1	1450		34	227	60.5	1000	43.0	23	160	61.6	500		11.6	82	63.2	1450		31	211	60.7	1000	46.4	22	149	61.9	500		10.8	76	63.2	1450		26	181	61.2	1000	54.7	18.3	127	62.4	500		9.1	64	63.2	1450		24	166	61.5	1000	59.8	16.7	117	62.7	500		8.4	59	63.2	1450		23	161	61.6	1000	61.8	16.2	113	62.8	500		8.1	57	63.2	1450		22	151	61.8	1000	66.2	15.1	106	63.0	500		7.6	53	63.2	1450		19.0	132	62.3	1000	76.4	13.1	92	63.2	500		6.5	46	63.2	1450		17.6	122	62.5	1000	82.5	12.1	85	63.2	500		6.1	43	63.2	1450		14.9	105	63.0	1000	97.3	10.3	72	63.2	500		5.1	36	63.2	1450		13.6	96	63.2	1000	106	9.4	66	63.2	500		4.7	33	63.2	1450		11.2	79	63.2	1000	130*	7.7	54	63.2	500		3.9	27	63.2	1450		10.2	64	56.5	1000	142*	7.0	44	56.5	500		3.5	22	56.5																																																																																																									
500		28	188	61.1		1450		68	441		58.4	1000	21.4	47		310	59.5	500			23	161	61.6	1450		62	406	58.7	1000	23.4	43	285	59.8	500		21	148	61.9	1450		60	395	58.8	1000	24.0	42	278	59.9	500		21	144	62.0	1450		54	353	59.1	1000	27.0	37	248	60.2	500		18.5	129	62.4	1450		47	315	59.5	1000	30.5	33	221	60.6	500		16.4	114	62.7	1450		42	278	59.9	1000	34.8	29	202	63.2	500		14.4	101	63.1	1450		34	227	60.5	1000	43.0	23	160	61.6	500		11.6	82	63.2	1450		31	211	60.7	1000	46.4	22	149	61.9	500		10.8	76	63.2	1450		26	181	61.2	1000	54.7	18.3	127	62.4	500		9.1	64	63.2	1450		24	166	61.5	1000	59.8	16.7	117	62.7	500		8.4	59	63.2	1450		23	161	61.6	1000	61.8	16.2	113	62.8	500		8.1	57	63.2	1450		22	151	61.8	1000	66.2	15.1	106	63.0	500		7.6	53	63.2	1450		19.0	132	62.3	1000	76.4	13.1	92	63.2	500		6.5	46	63.2	1450		17.6	122	62.5	1000	82.5	12.1	85	63.2	500		6.1	43	63.2	1450		14.9	105	63.0	1000	97.3	10.3	72	63.2	500		5.1	36	63.2	1450		13.6	96	63.2	1000	106	9.4	66	63.2	500		4.7	33	63.2	1450		11.2	79	63.2	1000	130*	7.7	54	63.2	500		3.9	27	63.2	1450		10.2	64	56.5	1000	142*	7.0	44	56.5	500		3.5	22	56.5																																																																																																														
1450		68	441	58.4		1000	21.4	47	310		59.5	500		23		161	61.6	1450			62	406	58.7	1000	23.4	43	285	59.8	500		21	148	61.9	1450		60	395	58.8	1000	24.0	42	278	59.9	500		21	144	62.0	1450		54	353	59.1	1000	27.0	37	248	60.2	500		18.5	129	62.4	1450		47	315	59.5	1000	30.5	33	221	60.6	500		16.4	114	62.7	1450		42	278	59.9	1000	34.8	29	202	63.2	500		14.4	101	63.1	1450		34	227	60.5	1000	43.0	23	160	61.6	500		11.6	82	63.2	1450		31	211	60.7	1000	46.4	22	149	61.9	500		10.8	76	63.2	1450		26	181	61.2	1000	54.7	18.3	127	62.4	500		9.1	64	63.2	1450		24	166	61.5	1000	59.8	16.7	117	62.7	500		8.4	59	63.2	1450		23	161	61.6	1000	61.8	16.2	113	62.8	500		8.1	57	63.2	1450		22	151	61.8	1000	66.2	15.1	106	63.0	500		7.6	53	63.2	1450		19.0	132	62.3	1000	76.4	13.1	92	63.2	500		6.5	46	63.2	1450		17.6	122	62.5	1000	82.5	12.1	85	63.2	500		6.1	43	63.2	1450		14.9	105	63.0	1000	97.3	10.3	72	63.2	500		5.1	36	63.2	1450		13.6	96	63.2	1000	106	9.4	66	63.2	500		4.7	33	63.2	1450		11.2	79	63.2	1000	130*	7.7	54	63.2	500		3.9	27	63.2	1450		10.2	64	56.5	1000	142*	7.0	44	56.5	500		3.5	22	56.5																																																																																																																			
1000	21.4	47	310	59.5		500		23	161		61.6	1450		62		406	58.7	1000	23.4		43	285	59.8	500		21	148	61.9	1450		60	395	58.8	1000	24.0	42	278	59.9	500		21	144	62.0	1450		54	353	59.1	1000	27.0	37	248	60.2	500		18.5	129	62.4	1450		47	315	59.5	1000	30.5	33	221	60.6	500		16.4	114	62.7	1450		42	278	59.9	1000	34.8	29	202	63.2	500		14.4	101	63.1	1450		34	227	60.5	1000	43.0	23	160	61.6	500		11.6	82	63.2	1450		31	211	60.7	1000	46.4	22	149	61.9	500		10.8	76	63.2	1450		26	181	61.2	1000	54.7	18.3	127	62.4	500		9.1	64	63.2	1450		24	166	61.5	1000	59.8	16.7	117	62.7	500		8.4	59	63.2	1450		23	161	61.6	1000	61.8	16.2	113	62.8	500		8.1	57	63.2	1450		22	151	61.8	1000	66.2	15.1	106	63.0	500		7.6	53	63.2	1450		19.0	132	62.3	1000	76.4	13.1	92	63.2	500		6.5	46	63.2	1450		17.6	122	62.5	1000	82.5	12.1	85	63.2	500		6.1	43	63.2	1450		14.9	105	63.0	1000	97.3	10.3	72	63.2	500		5.1	36	63.2	1450		13.6	96	63.2	1000	106	9.4	66	63.2	500		4.7	33	63.2	1450		11.2	79	63.2	1000	130*	7.7	54	63.2	500		3.9	27	63.2	1450		10.2	64	56.5	1000	142*	7.0	44	56.5	500		3.5	22	56.5																																																																																																																								
500		23	161	61.6		1450		62	406		58.7	1000	23.4	43		285	59.8	500			21	148	61.9	1450		60	395	58.8	1000	24.0	42	278	59.9	500		21	144	62.0	1450		54	353	59.1	1000	27.0	37	248	60.2	500		18.5	129	62.4	1450		47	315	59.5	1000	30.5	33	221	60.6	500		16.4	114	62.7	1450		42	278	59.9	1000	34.8	29	202	63.2	500		14.4	101	63.1	1450		34	227	60.5	1000	43.0	23	160	61.6	500		11.6	82	63.2	1450		31	211	60.7	1000	46.4	22	149	61.9	500		10.8	76	63.2	1450		26	181	61.2	1000	54.7	18.3	127	62.4	500		9.1	64	63.2	1450		24	166	61.5	1000	59.8	16.7	117	62.7	500		8.4	59	63.2	1450		23	161	61.6	1000	61.8	16.2	113	62.8	500		8.1	57	63.2	1450		22	151	61.8	1000	66.2	15.1	106	63.0	500		7.6	53	63.2	1450		19.0	132	62.3	1000	76.4	13.1	92	63.2	500		6.5	46	63.2	1450		17.6	122	62.5	1000	82.5	12.1	85	63.2	500		6.1	43	63.2	1450		14.9	105	63.0	1000	97.3	10.3	72	63.2	500		5.1	36	63.2	1450		13.6	96	63.2	1000	106	9.4	66	63.2	500		4.7	33	63.2	1450		11.2	79	63.2	1000	130*	7.7	54	63.2	500		3.9	27	63.2	1450		10.2	64	56.5	1000	142*	7.0	44	56.5	500		3.5	22	56.5																																																																																																																													
1450		62	406	58.7		1000	23.4	43	285		59.8	500		21		148	61.9	1450			60	395	58.8	1000	24.0	42	278	59.9	500		21	144	62.0	1450		54	353	59.1	1000	27.0	37	248	60.2	500		18.5	129	62.4	1450		47	315	59.5	1000	30.5	33	221	60.6	500		16.4	114	62.7	1450		42	278	59.9	1000	34.8	29	202	63.2	500		14.4	101	63.1	1450		34	227	60.5	1000	43.0	23	160	61.6	500		11.6	82	63.2	1450		31	211	60.7	1000	46.4	22	149	61.9	500		10.8	76	63.2	1450		26	181	61.2	1000	54.7	18.3	127	62.4	500		9.1	64	63.2	1450		24	166	61.5	1000	59.8	16.7	117	62.7	500		8.4	59	63.2	1450		23	161	61.6	1000	61.8	16.2	113	62.8	500		8.1	57	63.2	1450		22	151	61.8	1000	66.2	15.1	106	63.0	500		7.6	53	63.2	1450		19.0	132	62.3	1000	76.4	13.1	92	63.2	500		6.5	46	63.2	1450		17.6	122	62.5	1000	82.5	12.1	85	63.2	500		6.1	43	63.2	1450		14.9	105	63.0	1000	97.3	10.3	72	63.2	500		5.1	36	63.2	1450		13.6	96	63.2	1000	106	9.4	66	63.2	500		4.7	33	63.2	1450		11.2	79	63.2	1000	130*	7.7	54	63.2	500		3.9	27	63.2	1450		10.2	64	56.5	1000	142*	7.0	44	56.5	500		3.5	22	56.5																																																																																																																																		
1000	23.4	43	285	59.8		500		21	148		61.9	1450		60		395	58.8	1000	24.0		42	278	59.9	500		21	144	62.0	1450		54	353	59.1	1000	27.0	37	248	60.2	500		18.5	129	62.4	1450		47	315	59.5	1000	30.5	33	221	60.6	500		16.4	114	62.7	1450		42	278	59.9	1000	34.8	29	202	63.2	500		14.4	101	63.1	1450		34	227	60.5	1000	43.0	23	160	61.6	500		11.6	82	63.2	1450		31	211	60.7	1000	46.4	22	149	61.9	500		10.8	76	63.2	1450		26	181	61.2	1000	54.7	18.3	127	62.4	500		9.1	64	63.2	1450		24	166	61.5	1000	59.8	16.7	117	62.7	500		8.4	59	63.2	1450		23	161	61.6	1000	61.8	16.2	113	62.8	500		8.1	57	63.2	1450		22	151	61.8	1000	66.2	15.1	106	63.0	500		7.6	53	63.2	1450		19.0	132	62.3	1000	76.4	13.1	92	63.2	500		6.5	46	63.2	1450		17.6	122	62.5	1000	82.5	12.1	85	63.2	500		6.1	43	63.2	1450		14.9	105	63.0	1000	97.3	10.3	72	63.2	500		5.1	36	63.2	1450		13.6	96	63.2	1000	106	9.4	66	63.2	500		4.7	33	63.2	1450		11.2	79	63.2	1000	130*	7.7	54	63.2	500		3.9	27	63.2	1450		10.2	64	56.5	1000	142*	7.0	44	56.5	500		3.5	22	56.5																																																																																																																																							
500		21	148	61.9		1450		60	395		58.8	1000	24.0	42		278	59.9	500			21	144	62.0	1450		54	353	59.1	1000	27.0	37	248	60.2	500		18.5	129	62.4	1450		47	315	59.5	1000	30.5	33	221	60.6	500		16.4	114	62.7	1450		42	278	59.9	1000	34.8	29	202	63.2	500		14.4	101	63.1	1450		34	227	60.5	1000	43.0	23	160	61.6	500		11.6	82	63.2	1450		31	211	60.7	1000	46.4	22	149	61.9	500		10.8	76	63.2	1450		26	181	61.2	1000	54.7	18.3	127	62.4	500		9.1	64	63.2	1450		24	166	61.5	1000	59.8	16.7	117	62.7	500		8.4	59	63.2	1450		23	161	61.6	1000	61.8	16.2	113	62.8	500		8.1	57	63.2	1450		22	151	61.8	1000	66.2	15.1	106	63.0	500		7.6	53	63.2	1450		19.0	132	62.3	1000	76.4	13.1	92	63.2	500		6.5	46	63.2	1450		17.6	122	62.5	1000	82.5	12.1	85	63.2	500		6.1	43	63.2	1450		14.9	105	63.0	1000	97.3	10.3	72	63.2	500		5.1	36	63.2	1450		13.6	96	63.2	1000	106	9.4	66	63.2	500		4.7	33	63.2	1450		11.2	79	63.2	1000	130*	7.7	54	63.2	500		3.9	27	63.2	1450		10.2	64	56.5	1000	142*	7.0	44	56.5	500		3.5	22	56.5																																																																																																																																												
1450		60	395	58.8		1000	24.0	42	278		59.9	500		21		144	62.0	1450			54	353	59.1	1000	27.0	37	248	60.2	500		18.5	129	62.4	1450		47	315	59.5	1000	30.5	33	221	60.6	500		16.4	114	62.7	1450		42	278	59.9	1000	34.8	29	202	63.2	500		14.4	101	63.1	1450		34	227	60.5	1000	43.0	23	160	61.6	500		11.6	82	63.2	1450		31	211	60.7	1000	46.4	22	149	61.9	500		10.8	76	63.2	1450		26	181	61.2	1000	54.7	18.3	127	62.4	500		9.1	64	63.2	1450		24	166	61.5	1000	59.8	16.7	117	62.7	500		8.4	59	63.2	1450		23	161	61.6	1000	61.8	16.2	113	62.8	500		8.1	57	63.2	1450		22	151	61.8	1000	66.2	15.1	106	63.0	500		7.6	53	63.2	1450		19.0	132	62.3	1000	76.4	13.1	92	63.2	500		6.5	46	63.2	1450		17.6	122	62.5	1000	82.5	12.1	85	63.2	500		6.1	43	63.2	1450		14.9	105	63.0	1000	97.3	10.3	72	63.2	500		5.1	36	63.2	1450		13.6	96	63.2	1000	106	9.4	66	63.2	500		4.7	33	63.2	1450		11.2	79	63.2	1000	130*	7.7	54	63.2	500		3.9	27	63.2	1450		10.2	64	56.5	1000	142*	7.0	44	56.5	500		3.5	22	56.5																																																																																																																																																	
1000	24.0	42	278	59.9		500		21	144		62.0	1450		54		353	59.1	1000	27.0		37	248	60.2	500		18.5	129	62.4	1450		47	315	59.5	1000	30.5	33	221	60.6	500		16.4	114	62.7	1450		42	278	59.9	1000	34.8	29	202	63.2	500		14.4	101	63.1	1450		34	227	60.5	1000	43.0	23	160	61.6	500		11.6	82	63.2	1450		31	211	60.7	1000	46.4	22	149	61.9	500		10.8	76	63.2	1450		26	181	61.2	1000	54.7	18.3	127	62.4	500		9.1	64	63.2	1450		24	166	61.5	1000	59.8	16.7	117	62.7	500		8.4	59	63.2	1450		23	161	61.6	1000	61.8	16.2	113	62.8	500		8.1	57	63.2	1450		22	151	61.8	1000	66.2	15.1	106	63.0	500		7.6	53	63.2	1450		19.0	132	62.3	1000	76.4	13.1	92	63.2	500		6.5	46	63.2	1450		17.6	122	62.5	1000	82.5	12.1	85	63.2	500		6.1	43	63.2	1450		14.9	105	63.0	1000	97.3	10.3	72	63.2	500		5.1	36	63.2	1450		13.6	96	63.2	1000	106	9.4	66	63.2	500		4.7	33	63.2	1450		11.2	79	63.2	1000	130*	7.7	54	63.2	500		3.9	27	63.2	1450		10.2	64	56.5	1000	142*	7.0	44	56.5	500		3.5	22	56.5																																																																																																																																																						
500		21	144	62.0		1450		54	353		59.1	1000	27.0	37		248	60.2	500			18.5	129	62.4	1450		47	315	59.5	1000	30.5	33	221	60.6	500		16.4	114	62.7	1450		42	278	59.9	1000	34.8	29	202	63.2	500		14.4	101	63.1	1450		34	227	60.5	1000	43.0	23	160	61.6	500		11.6	82	63.2	1450		31	211	60.7	1000	46.4	22	149	61.9	500		10.8	76	63.2	1450		26	181	61.2	1000	54.7	18.3	127	62.4	500		9.1	64	63.2	1450		24	166	61.5	1000	59.8	16.7	117	62.7	500		8.4	59	63.2	1450		23	161	61.6	1000	61.8	16.2	113	62.8	500		8.1	57	63.2	1450		22	151	61.8	1000	66.2	15.1	106	63.0	500		7.6	53	63.2	1450		19.0	132	62.3	1000	76.4	13.1	92	63.2	500		6.5	46	63.2	1450		17.6	122	62.5	1000	82.5	12.1	85	63.2	500		6.1	43	63.2	1450		14.9	105	63.0	1000	97.3	10.3	72	63.2	500		5.1	36	63.2	1450		13.6	96	63.2	1000	106	9.4	66	63.2	500		4.7	33	63.2	1450		11.2	79	63.2	1000	130*	7.7	54	63.2	500		3.9	27	63.2	1450		10.2	64	56.5	1000	142*	7.0	44	56.5	500		3.5	22	56.5																																																																																																																																																											
1450		54	353	59.1	1000	27.0	37	248	60.2	500		18.5	129	62.4	1450		47	315	59.5	1000	30.5	33	221	60.6	500		16.4	114	62.7	1450		42	278	59.9	1000	34.8	29	202	63.2	500		14.4	101	63.1	1450		34	227	60.5	1000	43.0	23	160	61.6	500		11.6	82	63.2	1450		31	211	60.7	1000	46.4	22	149	61.9	500		10.8	76	63.2	1450		26	181	61.2	1000	54.7	18.3	127	62.4	500		9.1	64	63.2	1450		24	166	61.5	1000	59.8	16.7	117	62.7	500		8.4	59	63.2	1450		23	161	61.6	1000	61.8	16.2	113	62.8	500		8.1	57	63.2	1450		22	151	61.8	1000	66.2	15.1	106	63.0	500		7.6	53	63.2	1450		19.0	132	62.3	1000	76.4	13.1	92	63.2	500		6.5	46	63.2	1450		17.6	122	62.5	1000	82.5	12.1	85	63.2	500		6.1	43	63.2	1450		14.9	105	63.0	1000	97.3	10.3	72	63.2	500		5.1	36	63.2	1450		13.6	96	63.2	1000	106	9.4	66	63.2	500		4.7	33	63.2	1450		11.2	79	63.2	1000	130*	7.7	54	63.2	500		3.9	27	63.2	1450		10.2	64	56.5	1000	142*	7.0	44	56.5	500		3.5	22	56.5																																																																																																																																																																				
1000	27.0	37	248	60.2	500		18.5	129	62.4	1450		47	315	59.5	1000	30.5	33	221	60.6	500		16.4	114	62.7	1450		42	278	59.9	1000	34.8	29	202	63.2	500		14.4	101	63.1	1450		34	227	60.5	1000	43.0	23	160	61.6	500		11.6	82	63.2	1450		31	211	60.7	1000	46.4	22	149	61.9	500		10.8	76	63.2	1450		26	181	61.2	1000	54.7	18.3	127	62.4	500		9.1	64	63.2	1450		24	166	61.5	1000	59.8	16.7	117	62.7	500		8.4	59	63.2	1450		23	161	61.6	1000	61.8	16.2	113	62.8	500		8.1	57	63.2	1450		22	151	61.8	1000	66.2	15.1	106	63.0	500		7.6	53	63.2	1450		19.0	132	62.3	1000	76.4	13.1	92	63.2	500		6.5	46	63.2	1450		17.6	122	62.5	1000	82.5	12.1	85	63.2	500		6.1	43	63.2	1450		14.9	105	63.0	1000	97.3	10.3	72	63.2	500		5.1	36	63.2	1450		13.6	96	63.2	1000	106	9.4	66	63.2	500		4.7	33	63.2	1450		11.2	79	63.2	1000	130*	7.7	54	63.2	500		3.9	27	63.2	1450		10.2	64	56.5	1000	142*	7.0	44	56.5	500		3.5	22	56.5																																																																																																																																																																									
500		18.5	129	62.4	1450		47	315	59.5	1000	30.5	33	221	60.6	500		16.4	114	62.7	1450		42	278	59.9	1000	34.8	29	202	63.2	500		14.4	101	63.1	1450		34	227	60.5	1000	43.0	23	160	61.6	500		11.6	82	63.2	1450		31	211	60.7	1000	46.4	22	149	61.9	500		10.8	76	63.2	1450		26	181	61.2	1000	54.7	18.3	127	62.4	500		9.1	64	63.2	1450		24	166	61.5	1000	59.8	16.7	117	62.7	500		8.4	59	63.2	1450		23	161	61.6	1000	61.8	16.2	113	62.8	500		8.1	57	63.2	1450		22	151	61.8	1000	66.2	15.1	106	63.0	500		7.6	53	63.2	1450		19.0	132	62.3	1000	76.4	13.1	92	63.2	500		6.5	46	63.2	1450		17.6	122	62.5	1000	82.5	12.1	85	63.2	500		6.1	43	63.2	1450		14.9	105	63.0	1000	97.3	10.3	72	63.2	500		5.1	36	63.2	1450		13.6	96	63.2	1000	106	9.4	66	63.2	500		4.7	33	63.2	1450		11.2	79	63.2	1000	130*	7.7	54	63.2	500		3.9	27	63.2	1450		10.2	64	56.5	1000	142*	7.0	44	56.5	500		3.5	22	56.5																																																																																																																																																																														
1450		47	315	59.5	1000	30.5	33	221	60.6	500		16.4	114	62.7	1450		42	278	59.9	1000	34.8	29	202	63.2	500		14.4	101	63.1	1450		34	227	60.5	1000	43.0	23	160	61.6	500		11.6	82	63.2	1450		31	211	60.7	1000	46.4	22	149	61.9	500		10.8	76	63.2	1450		26	181	61.2	1000	54.7	18.3	127	62.4	500		9.1	64	63.2	1450		24	166	61.5	1000	59.8	16.7	117	62.7	500		8.4	59	63.2	1450		23	161	61.6	1000	61.8	16.2	113	62.8	500		8.1	57	63.2	1450		22	151	61.8	1000	66.2	15.1	106	63.0	500		7.6	53	63.2	1450		19.0	132	62.3	1000	76.4	13.1	92	63.2	500		6.5	46	63.2	1450		17.6	122	62.5	1000	82.5	12.1	85	63.2	500		6.1	43	63.2	1450		14.9	105	63.0	1000	97.3	10.3	72	63.2	500		5.1	36	63.2	1450		13.6	96	63.2	1000	106	9.4	66	63.2	500		4.7	33	63.2	1450		11.2	79	63.2	1000	130*	7.7	54	63.2	500		3.9	27	63.2	1450		10.2	64	56.5	1000	142*	7.0	44	56.5	500		3.5	22	56.5																																																																																																																																																																																			
1000	30.5	33	221	60.6	500		16.4	114	62.7	1450		42	278	59.9	1000	34.8	29	202	63.2	500		14.4	101	63.1	1450		34	227	60.5	1000	43.0	23	160	61.6	500		11.6	82	63.2	1450		31	211	60.7	1000	46.4	22	149	61.9	500		10.8	76	63.2	1450		26	181	61.2	1000	54.7	18.3	127	62.4	500		9.1	64	63.2	1450		24	166	61.5	1000	59.8	16.7	117	62.7	500		8.4	59	63.2	1450		23	161	61.6	1000	61.8	16.2	113	62.8	500		8.1	57	63.2	1450		22	151	61.8	1000	66.2	15.1	106	63.0	500		7.6	53	63.2	1450		19.0	132	62.3	1000	76.4	13.1	92	63.2	500		6.5	46	63.2	1450		17.6	122	62.5	1000	82.5	12.1	85	63.2	500		6.1	43	63.2	1450		14.9	105	63.0	1000	97.3	10.3	72	63.2	500		5.1	36	63.2	1450		13.6	96	63.2	1000	106	9.4	66	63.2	500		4.7	33	63.2	1450		11.2	79	63.2	1000	130*	7.7	54	63.2	500		3.9	27	63.2	1450		10.2	64	56.5	1000	142*	7.0	44	56.5	500		3.5	22	56.5																																																																																																																																																																																								
500		16.4	114	62.7	1450		42	278	59.9	1000	34.8	29	202	63.2	500		14.4	101	63.1	1450		34	227	60.5	1000	43.0	23	160	61.6	500		11.6	82	63.2	1450		31	211	60.7	1000	46.4	22	149	61.9	500		10.8	76	63.2	1450		26	181	61.2	1000	54.7	18.3	127	62.4	500		9.1	64	63.2	1450		24	166	61.5	1000	59.8	16.7	117	62.7	500		8.4	59	63.2	1450		23	161	61.6	1000	61.8	16.2	113	62.8	500		8.1	57	63.2	1450		22	151	61.8	1000	66.2	15.1	106	63.0	500		7.6	53	63.2	1450		19.0	132	62.3	1000	76.4	13.1	92	63.2	500		6.5	46	63.2	1450		17.6	122	62.5	1000	82.5	12.1	85	63.2	500		6.1	43	63.2	1450		14.9	105	63.0	1000	97.3	10.3	72	63.2	500		5.1	36	63.2	1450		13.6	96	63.2	1000	106	9.4	66	63.2	500		4.7	33	63.2	1450		11.2	79	63.2	1000	130*	7.7	54	63.2	500		3.9	27	63.2	1450		10.2	64	56.5	1000	142*	7.0	44	56.5	500		3.5	22	56.5																																																																																																																																																																																													
1450		42	278	59.9	1000	34.8	29	202	63.2	500		14.4	101	63.1	1450		34	227	60.5	1000	43.0	23	160	61.6	500		11.6	82	63.2	1450		31	211	60.7	1000	46.4	22	149	61.9	500		10.8	76	63.2	1450		26	181	61.2	1000	54.7	18.3	127	62.4	500		9.1	64	63.2	1450		24	166	61.5	1000	59.8	16.7	117	62.7	500		8.4	59	63.2	1450		23	161	61.6	1000	61.8	16.2	113	62.8	500		8.1	57	63.2	1450		22	151	61.8	1000	66.2	15.1	106	63.0	500		7.6	53	63.2	1450		19.0	132	62.3	1000	76.4	13.1	92	63.2	500		6.5	46	63.2	1450		17.6	122	62.5	1000	82.5	12.1	85	63.2	500		6.1	43	63.2	1450		14.9	105	63.0	1000	97.3	10.3	72	63.2	500		5.1	36	63.2	1450		13.6	96	63.2	1000	106	9.4	66	63.2	500		4.7	33	63.2	1450		11.2	79	63.2	1000	130*	7.7	54	63.2	500		3.9	27	63.2	1450		10.2	64	56.5	1000	142*	7.0	44	56.5	500		3.5	22	56.5																																																																																																																																																																																																		
1000	34.8	29	202	63.2	500		14.4	101	63.1	1450		34	227	60.5	1000	43.0	23	160	61.6	500		11.6	82	63.2	1450		31	211	60.7	1000	46.4	22	149	61.9	500		10.8	76	63.2	1450		26	181	61.2	1000	54.7	18.3	127	62.4	500		9.1	64	63.2	1450		24	166	61.5	1000	59.8	16.7	117	62.7	500		8.4	59	63.2	1450		23	161	61.6	1000	61.8	16.2	113	62.8	500		8.1	57	63.2	1450		22	151	61.8	1000	66.2	15.1	106	63.0	500		7.6	53	63.2	1450		19.0	132	62.3	1000	76.4	13.1	92	63.2	500		6.5	46	63.2	1450		17.6	122	62.5	1000	82.5	12.1	85	63.2	500		6.1	43	63.2	1450		14.9	105	63.0	1000	97.3	10.3	72	63.2	500		5.1	36	63.2	1450		13.6	96	63.2	1000	106	9.4	66	63.2	500		4.7	33	63.2	1450		11.2	79	63.2	1000	130*	7.7	54	63.2	500		3.9	27	63.2	1450		10.2	64	56.5	1000	142*	7.0	44	56.5	500		3.5	22	56.5																																																																																																																																																																																																							
500		14.4	101	63.1	1450		34	227	60.5	1000	43.0	23	160	61.6	500		11.6	82	63.2	1450		31	211	60.7	1000	46.4	22	149	61.9	500		10.8	76	63.2	1450		26	181	61.2	1000	54.7	18.3	127	62.4	500		9.1	64	63.2	1450		24	166	61.5	1000	59.8	16.7	117	62.7	500		8.4	59	63.2	1450		23	161	61.6	1000	61.8	16.2	113	62.8	500		8.1	57	63.2	1450		22	151	61.8	1000	66.2	15.1	106	63.0	500		7.6	53	63.2	1450		19.0	132	62.3	1000	76.4	13.1	92	63.2	500		6.5	46	63.2	1450		17.6	122	62.5	1000	82.5	12.1	85	63.2	500		6.1	43	63.2	1450		14.9	105	63.0	1000	97.3	10.3	72	63.2	500		5.1	36	63.2	1450		13.6	96	63.2	1000	106	9.4	66	63.2	500		4.7	33	63.2	1450		11.2	79	63.2	1000	130*	7.7	54	63.2	500		3.9	27	63.2	1450		10.2	64	56.5	1000	142*	7.0	44	56.5	500		3.5	22	56.5																																																																																																																																																																																																												
1450		34	227	60.5	1000	43.0	23	160	61.6	500		11.6	82	63.2	1450		31	211	60.7	1000	46.4	22	149	61.9	500		10.8	76	63.2	1450		26	181	61.2	1000	54.7	18.3	127	62.4	500		9.1	64	63.2	1450		24	166	61.5	1000	59.8	16.7	117	62.7	500		8.4	59	63.2	1450		23	161	61.6	1000	61.8	16.2	113	62.8	500		8.1	57	63.2	1450		22	151	61.8	1000	66.2	15.1	106	63.0	500		7.6	53	63.2	1450		19.0	132	62.3	1000	76.4	13.1	92	63.2	500		6.5	46	63.2	1450		17.6	122	62.5	1000	82.5	12.1	85	63.2	500		6.1	43	63.2	1450		14.9	105	63.0	1000	97.3	10.3	72	63.2	500		5.1	36	63.2	1450		13.6	96	63.2	1000	106	9.4	66	63.2	500		4.7	33	63.2	1450		11.2	79	63.2	1000	130*	7.7	54	63.2	500		3.9	27	63.2	1450		10.2	64	56.5	1000	142*	7.0	44	56.5	500		3.5	22	56.5																																																																																																																																																																																																																	
1000	43.0	23	160	61.6	500		11.6	82	63.2	1450		31	211	60.7	1000	46.4	22	149	61.9	500		10.8	76	63.2	1450		26	181	61.2	1000	54.7	18.3	127	62.4	500		9.1	64	63.2	1450		24	166	61.5	1000	59.8	16.7	117	62.7	500		8.4	59	63.2	1450		23	161	61.6	1000	61.8	16.2	113	62.8	500		8.1	57	63.2	1450		22	151	61.8	1000	66.2	15.1	106	63.0	500		7.6	53	63.2	1450		19.0	132	62.3	1000	76.4	13.1	92	63.2	500		6.5	46	63.2	1450		17.6	122	62.5	1000	82.5	12.1	85	63.2	500		6.1	43	63.2	1450		14.9	105	63.0	1000	97.3	10.3	72	63.2	500		5.1	36	63.2	1450		13.6	96	63.2	1000	106	9.4	66	63.2	500		4.7	33	63.2	1450		11.2	79	63.2	1000	130*	7.7	54	63.2	500		3.9	27	63.2	1450		10.2	64	56.5	1000	142*	7.0	44	56.5	500		3.5	22	56.5																																																																																																																																																																																																																						
500		11.6	82	63.2	1450		31	211	60.7	1000	46.4	22	149	61.9	500		10.8	76	63.2	1450		26	181	61.2	1000	54.7	18.3	127	62.4	500		9.1	64	63.2	1450		24	166	61.5	1000	59.8	16.7	117	62.7	500		8.4	59	63.2	1450		23	161	61.6	1000	61.8	16.2	113	62.8	500		8.1	57	63.2	1450		22	151	61.8	1000	66.2	15.1	106	63.0	500		7.6	53	63.2	1450		19.0	132	62.3	1000	76.4	13.1	92	63.2	500		6.5	46	63.2	1450		17.6	122	62.5	1000	82.5	12.1	85	63.2	500		6.1	43	63.2	1450		14.9	105	63.0	1000	97.3	10.3	72	63.2	500		5.1	36	63.2	1450		13.6	96	63.2	1000	106	9.4	66	63.2	500		4.7	33	63.2	1450		11.2	79	63.2	1000	130*	7.7	54	63.2	500		3.9	27	63.2	1450		10.2	64	56.5	1000	142*	7.0	44	56.5	500		3.5	22	56.5																																																																																																																																																																																																																											
1450		31	211	60.7	1000	46.4	22	149	61.9	500		10.8	76	63.2	1450		26	181	61.2	1000	54.7	18.3	127	62.4	500		9.1	64	63.2	1450		24	166	61.5	1000	59.8	16.7	117	62.7	500		8.4	59	63.2	1450		23	161	61.6	1000	61.8	16.2	113	62.8	500		8.1	57	63.2	1450		22	151	61.8	1000	66.2	15.1	106	63.0	500		7.6	53	63.2	1450		19.0	132	62.3	1000	76.4	13.1	92	63.2	500		6.5	46	63.2	1450		17.6	122	62.5	1000	82.5	12.1	85	63.2	500		6.1	43	63.2	1450		14.9	105	63.0	1000	97.3	10.3	72	63.2	500		5.1	36	63.2	1450		13.6	96	63.2	1000	106	9.4	66	63.2	500		4.7	33	63.2	1450		11.2	79	63.2	1000	130*	7.7	54	63.2	500		3.9	27	63.2	1450		10.2	64	56.5	1000	142*	7.0	44	56.5	500		3.5	22	56.5																																																																																																																																																																																																																																
1000	46.4	22	149	61.9	500		10.8	76	63.2	1450		26	181	61.2	1000	54.7	18.3	127	62.4	500		9.1	64	63.2	1450		24	166	61.5	1000	59.8	16.7	117	62.7	500		8.4	59	63.2	1450		23	161	61.6	1000	61.8	16.2	113	62.8	500		8.1	57	63.2	1450		22	151	61.8	1000	66.2	15.1	106	63.0	500		7.6	53	63.2	1450		19.0	132	62.3	1000	76.4	13.1	92	63.2	500		6.5	46	63.2	1450		17.6	122	62.5	1000	82.5	12.1	85	63.2	500		6.1	43	63.2	1450		14.9	105	63.0	1000	97.3	10.3	72	63.2	500		5.1	36	63.2	1450		13.6	96	63.2	1000	106	9.4	66	63.2	500		4.7	33	63.2	1450		11.2	79	63.2	1000	130*	7.7	54	63.2	500		3.9	27	63.2	1450		10.2	64	56.5	1000	142*	7.0	44	56.5	500		3.5	22	56.5																																																																																																																																																																																																																																					
500		10.8	76	63.2	1450		26	181	61.2	1000	54.7	18.3	127	62.4	500		9.1	64	63.2	1450		24	166	61.5	1000	59.8	16.7	117	62.7	500		8.4	59	63.2	1450		23	161	61.6	1000	61.8	16.2	113	62.8	500		8.1	57	63.2	1450		22	151	61.8	1000	66.2	15.1	106	63.0	500		7.6	53	63.2	1450		19.0	132	62.3	1000	76.4	13.1	92	63.2	500		6.5	46	63.2	1450		17.6	122	62.5	1000	82.5	12.1	85	63.2	500		6.1	43	63.2	1450		14.9	105	63.0	1000	97.3	10.3	72	63.2	500		5.1	36	63.2	1450		13.6	96	63.2	1000	106	9.4	66	63.2	500		4.7	33	63.2	1450		11.2	79	63.2	1000	130*	7.7	54	63.2	500		3.9	27	63.2	1450		10.2	64	56.5	1000	142*	7.0	44	56.5	500		3.5	22	56.5																																																																																																																																																																																																																																										
1450		26	181	61.2	1000	54.7	18.3	127	62.4	500		9.1	64	63.2	1450		24	166	61.5	1000	59.8	16.7	117	62.7	500		8.4	59	63.2	1450		23	161	61.6	1000	61.8	16.2	113	62.8	500		8.1	57	63.2	1450		22	151	61.8	1000	66.2	15.1	106	63.0	500		7.6	53	63.2	1450		19.0	132	62.3	1000	76.4	13.1	92	63.2	500		6.5	46	63.2	1450		17.6	122	62.5	1000	82.5	12.1	85	63.2	500		6.1	43	63.2	1450		14.9	105	63.0	1000	97.3	10.3	72	63.2	500		5.1	36	63.2	1450		13.6	96	63.2	1000	106	9.4	66	63.2	500		4.7	33	63.2	1450		11.2	79	63.2	1000	130*	7.7	54	63.2	500		3.9	27	63.2	1450		10.2	64	56.5	1000	142*	7.0	44	56.5	500		3.5	22	56.5																																																																																																																																																																																																																																															
1000	54.7	18.3	127	62.4	500		9.1	64	63.2	1450		24	166	61.5	1000	59.8	16.7	117	62.7	500		8.4	59	63.2	1450		23	161	61.6	1000	61.8	16.2	113	62.8	500		8.1	57	63.2	1450		22	151	61.8	1000	66.2	15.1	106	63.0	500		7.6	53	63.2	1450		19.0	132	62.3	1000	76.4	13.1	92	63.2	500		6.5	46	63.2	1450		17.6	122	62.5	1000	82.5	12.1	85	63.2	500		6.1	43	63.2	1450		14.9	105	63.0	1000	97.3	10.3	72	63.2	500		5.1	36	63.2	1450		13.6	96	63.2	1000	106	9.4	66	63.2	500		4.7	33	63.2	1450		11.2	79	63.2	1000	130*	7.7	54	63.2	500		3.9	27	63.2	1450		10.2	64	56.5	1000	142*	7.0	44	56.5	500		3.5	22	56.5																																																																																																																																																																																																																																																				
500		9.1	64	63.2	1450		24	166	61.5	1000	59.8	16.7	117	62.7	500		8.4	59	63.2	1450		23	161	61.6	1000	61.8	16.2	113	62.8	500		8.1	57	63.2	1450		22	151	61.8	1000	66.2	15.1	106	63.0	500		7.6	53	63.2	1450		19.0	132	62.3	1000	76.4	13.1	92	63.2	500		6.5	46	63.2	1450		17.6	122	62.5	1000	82.5	12.1	85	63.2	500		6.1	43	63.2	1450		14.9	105	63.0	1000	97.3	10.3	72	63.2	500		5.1	36	63.2	1450		13.6	96	63.2	1000	106	9.4	66	63.2	500		4.7	33	63.2	1450		11.2	79	63.2	1000	130*	7.7	54	63.2	500		3.9	27	63.2	1450		10.2	64	56.5	1000	142*	7.0	44	56.5	500		3.5	22	56.5																																																																																																																																																																																																																																																									
1450		24	166	61.5	1000	59.8	16.7	117	62.7	500		8.4	59	63.2	1450		23	161	61.6	1000	61.8	16.2	113	62.8	500		8.1	57	63.2	1450		22	151	61.8	1000	66.2	15.1	106	63.0	500		7.6	53	63.2	1450		19.0	132	62.3	1000	76.4	13.1	92	63.2	500		6.5	46	63.2	1450		17.6	122	62.5	1000	82.5	12.1	85	63.2	500		6.1	43	63.2	1450		14.9	105	63.0	1000	97.3	10.3	72	63.2	500		5.1	36	63.2	1450		13.6	96	63.2	1000	106	9.4	66	63.2	500		4.7	33	63.2	1450		11.2	79	63.2	1000	130*	7.7	54	63.2	500		3.9	27	63.2	1450		10.2	64	56.5	1000	142*	7.0	44	56.5	500		3.5	22	56.5																																																																																																																																																																																																																																																														
1000	59.8	16.7	117	62.7	500		8.4	59	63.2	1450		23	161	61.6	1000	61.8	16.2	113	62.8	500		8.1	57	63.2	1450		22	151	61.8	1000	66.2	15.1	106	63.0	500		7.6	53	63.2	1450		19.0	132	62.3	1000	76.4	13.1	92	63.2	500		6.5	46	63.2	1450		17.6	122	62.5	1000	82.5	12.1	85	63.2	500		6.1	43	63.2	1450		14.9	105	63.0	1000	97.3	10.3	72	63.2	500		5.1	36	63.2	1450		13.6	96	63.2	1000	106	9.4	66	63.2	500		4.7	33	63.2	1450		11.2	79	63.2	1000	130*	7.7	54	63.2	500		3.9	27	63.2	1450		10.2	64	56.5	1000	142*	7.0	44	56.5	500		3.5	22	56.5																																																																																																																																																																																																																																																																			
500		8.4	59	63.2	1450		23	161	61.6	1000	61.8	16.2	113	62.8	500		8.1	57	63.2	1450		22	151	61.8	1000	66.2	15.1	106	63.0	500		7.6	53	63.2	1450		19.0	132	62.3	1000	76.4	13.1	92	63.2	500		6.5	46	63.2	1450		17.6	122	62.5	1000	82.5	12.1	85	63.2	500		6.1	43	63.2	1450		14.9	105	63.0	1000	97.3	10.3	72	63.2	500		5.1	36	63.2	1450		13.6	96	63.2	1000	106	9.4	66	63.2	500		4.7	33	63.2	1450		11.2	79	63.2	1000	130*	7.7	54	63.2	500		3.9	27	63.2	1450		10.2	64	56.5	1000	142*	7.0	44	56.5	500		3.5	22	56.5																																																																																																																																																																																																																																																																								
1450		23	161	61.6	1000	61.8	16.2	113	62.8	500		8.1	57	63.2	1450		22	151	61.8	1000	66.2	15.1	106	63.0	500		7.6	53	63.2	1450		19.0	132	62.3	1000	76.4	13.1	92	63.2	500		6.5	46	63.2	1450		17.6	122	62.5	1000	82.5	12.1	85	63.2	500		6.1	43	63.2	1450		14.9	105	63.0	1000	97.3	10.3	72	63.2	500		5.1	36	63.2	1450		13.6	96	63.2	1000	106	9.4	66	63.2	500		4.7	33	63.2	1450		11.2	79	63.2	1000	130*	7.7	54	63.2	500		3.9	27	63.2	1450		10.2	64	56.5	1000	142*	7.0	44	56.5	500		3.5	22	56.5																																																																																																																																																																																																																																																																													
1000	61.8	16.2	113	62.8	500		8.1	57	63.2	1450		22	151	61.8	1000	66.2	15.1	106	63.0	500		7.6	53	63.2	1450		19.0	132	62.3	1000	76.4	13.1	92	63.2	500		6.5	46	63.2	1450		17.6	122	62.5	1000	82.5	12.1	85	63.2	500		6.1	43	63.2	1450		14.9	105	63.0	1000	97.3	10.3	72	63.2	500		5.1	36	63.2	1450		13.6	96	63.2	1000	106	9.4	66	63.2	500		4.7	33	63.2	1450		11.2	79	63.2	1000	130*	7.7	54	63.2	500		3.9	27	63.2	1450		10.2	64	56.5	1000	142*	7.0	44	56.5	500		3.5	22	56.5																																																																																																																																																																																																																																																																																		
500		8.1	57	63.2	1450		22	151	61.8	1000	66.2	15.1	106	63.0	500		7.6	53	63.2	1450		19.0	132	62.3	1000	76.4	13.1	92	63.2	500		6.5	46	63.2	1450		17.6	122	62.5	1000	82.5	12.1	85	63.2	500		6.1	43	63.2	1450		14.9	105	63.0	1000	97.3	10.3	72	63.2	500		5.1	36	63.2	1450		13.6	96	63.2	1000	106	9.4	66	63.2	500		4.7	33	63.2	1450		11.2	79	63.2	1000	130*	7.7	54	63.2	500		3.9	27	63.2	1450		10.2	64	56.5	1000	142*	7.0	44	56.5	500		3.5	22	56.5																																																																																																																																																																																																																																																																																							
1450		22	151	61.8	1000	66.2	15.1	106	63.0	500		7.6	53	63.2	1450		19.0	132	62.3	1000	76.4	13.1	92	63.2	500		6.5	46	63.2	1450		17.6	122	62.5	1000	82.5	12.1	85	63.2	500		6.1	43	63.2	1450		14.9	105	63.0	1000	97.3	10.3	72	63.2	500		5.1	36	63.2	1450		13.6	96	63.2	1000	106	9.4	66	63.2	500		4.7	33	63.2	1450		11.2	79	63.2	1000	130*	7.7	54	63.2	500		3.9	27	63.2	1450		10.2	64	56.5	1000	142*	7.0	44	56.5	500		3.5	22	56.5																																																																																																																																																																																																																																																																																												
1000	66.2	15.1	106	63.0	500		7.6	53	63.2	1450		19.0	132	62.3	1000	76.4	13.1	92	63.2	500		6.5	46	63.2	1450		17.6	122	62.5	1000	82.5	12.1	85	63.2	500		6.1	43	63.2	1450		14.9	105	63.0	1000	97.3	10.3	72	63.2	500		5.1	36	63.2	1450		13.6	96	63.2	1000	106	9.4	66	63.2	500		4.7	33	63.2	1450		11.2	79	63.2	1000	130*	7.7	54	63.2	500		3.9	27	63.2	1450		10.2	64	56.5	1000	142*	7.0	44	56.5	500		3.5	22	56.5																																																																																																																																																																																																																																																																																																	
500		7.6	53	63.2	1450		19.0	132	62.3	1000	76.4	13.1	92	63.2	500		6.5	46	63.2	1450		17.6	122	62.5	1000	82.5	12.1	85	63.2	500		6.1	43	63.2	1450		14.9	105	63.0	1000	97.3	10.3	72	63.2	500		5.1	36	63.2	1450		13.6	96	63.2	1000	106	9.4	66	63.2	500		4.7	33	63.2	1450		11.2	79	63.2	1000	130*	7.7	54	63.2	500		3.9	27	63.2	1450		10.2	64	56.5	1000	142*	7.0	44	56.5	500		3.5	22	56.5																																																																																																																																																																																																																																																																																																						
1450		19.0	132	62.3	1000	76.4	13.1	92	63.2	500		6.5	46	63.2	1450		17.6	122	62.5	1000	82.5	12.1	85	63.2	500		6.1	43	63.2	1450		14.9	105	63.0	1000	97.3	10.3	72	63.2	500		5.1	36	63.2	1450		13.6	96	63.2	1000	106	9.4	66	63.2	500		4.7	33	63.2	1450		11.2	79	63.2	1000	130*	7.7	54	63.2	500		3.9	27	63.2	1450		10.2	64	56.5	1000	142*	7.0	44	56.5	500		3.5	22	56.5																																																																																																																																																																																																																																																																																																											
1000	76.4	13.1	92	63.2	500		6.5	46	63.2	1450		17.6	122	62.5	1000	82.5	12.1	85	63.2	500		6.1	43	63.2	1450		14.9	105	63.0	1000	97.3	10.3	72	63.2	500		5.1	36	63.2	1450		13.6	96	63.2	1000	106	9.4	66	63.2	500		4.7	33	63.2	1450		11.2	79	63.2	1000	130*	7.7	54	63.2	500		3.9	27	63.2	1450		10.2	64	56.5	1000	142*	7.0	44	56.5	500		3.5	22	56.5																																																																																																																																																																																																																																																																																																																
500		6.5	46	63.2	1450		17.6	122	62.5	1000	82.5	12.1	85	63.2	500		6.1	43	63.2	1450		14.9	105	63.0	1000	97.3	10.3	72	63.2	500		5.1	36	63.2	1450		13.6	96	63.2	1000	106	9.4	66	63.2	500		4.7	33	63.2	1450		11.2	79	63.2	1000	130*	7.7	54	63.2	500		3.9	27	63.2	1450		10.2	64	56.5	1000	142*	7.0	44	56.5	500		3.5	22	56.5																																																																																																																																																																																																																																																																																																																					
1450		17.6	122	62.5	1000	82.5	12.1	85	63.2	500		6.1	43	63.2	1450		14.9	105	63.0	1000	97.3	10.3	72	63.2	500		5.1	36	63.2	1450		13.6	96	63.2	1000	106	9.4	66	63.2	500		4.7	33	63.2	1450		11.2	79	63.2	1000	130*	7.7	54	63.2	500		3.9	27	63.2	1450		10.2	64	56.5	1000	142*	7.0	44	56.5	500		3.5	22	56.5																																																																																																																																																																																																																																																																																																																										
1000	82.5	12.1	85	63.2	500		6.1	43	63.2	1450		14.9	105	63.0	1000	97.3	10.3	72	63.2	500		5.1	36	63.2	1450		13.6	96	63.2	1000	106	9.4	66	63.2	500		4.7	33	63.2	1450		11.2	79	63.2	1000	130*	7.7	54	63.2	500		3.9	27	63.2	1450		10.2	64	56.5	1000	142*	7.0	44	56.5	500		3.5	22	56.5																																																																																																																																																																																																																																																																																																																															
500		6.1	43	63.2	1450		14.9	105	63.0	1000	97.3	10.3	72	63.2	500		5.1	36	63.2	1450		13.6	96	63.2	1000	106	9.4	66	63.2	500		4.7	33	63.2	1450		11.2	79	63.2	1000	130*	7.7	54	63.2	500		3.9	27	63.2	1450		10.2	64	56.5	1000	142*	7.0	44	56.5	500		3.5	22	56.5																																																																																																																																																																																																																																																																																																																																				
1450		14.9	105	63.0	1000	97.3	10.3	72	63.2	500		5.1	36	63.2	1450		13.6	96	63.2	1000	106	9.4	66	63.2	500		4.7	33	63.2	1450		11.2	79	63.2	1000	130*	7.7	54	63.2	500		3.9	27	63.2	1450		10.2	64	56.5	1000	142*	7.0	44	56.5	500		3.5	22	56.5																																																																																																																																																																																																																																																																																																																																									
1000	97.3	10.3	72	63.2	500		5.1	36	63.2	1450		13.6	96	63.2	1000	106	9.4	66	63.2	500		4.7	33	63.2	1450		11.2	79	63.2	1000	130*	7.7	54	63.2	500		3.9	27	63.2	1450		10.2	64	56.5	1000	142*	7.0	44	56.5	500		3.5	22	56.5																																																																																																																																																																																																																																																																																																																																														
500		5.1	36	63.2	1450		13.6	96	63.2	1000	106	9.4	66	63.2	500		4.7	33	63.2	1450		11.2	79	63.2	1000	130*	7.7	54	63.2	500		3.9	27	63.2	1450		10.2	64	56.5	1000	142*	7.0	44	56.5	500		3.5	22	56.5																																																																																																																																																																																																																																																																																																																																																			
1450		13.6	96	63.2	1000	106	9.4	66	63.2	500		4.7	33	63.2	1450		11.2	79	63.2	1000	130*	7.7	54	63.2	500		3.9	27	63.2	1450		10.2	64	56.5	1000	142*	7.0	44	56.5	500		3.5	22	56.5																																																																																																																																																																																																																																																																																																																																																								
1000	106	9.4	66	63.2	500		4.7	33	63.2	1450		11.2	79	63.2	1000	130*	7.7	54	63.2	500		3.9	27	63.2	1450		10.2	64	56.5	1000	142*	7.0	44	56.5	500		3.5	22	56.5																																																																																																																																																																																																																																																																																																																																																													
500		4.7	33	63.2	1450		11.2	79	63.2	1000	130*	7.7	54	63.2	500		3.9	27	63.2	1450		10.2	64	56.5	1000	142*	7.0	44	56.5	500		3.5	22	56.5																																																																																																																																																																																																																																																																																																																																																																		
1450		11.2	79	63.2	1000	130*	7.7	54	63.2	500		3.9	27	63.2	1450		10.2	64	56.5	1000	142*	7.0	44	56.5	500		3.5	22	56.5																																																																																																																																																																																																																																																																																																																																																																							
1000	130*	7.7	54	63.2	500		3.9	27	63.2	1450		10.2	64	56.5	1000	142*	7.0	44	56.5	500		3.5	22	56.5																																																																																																																																																																																																																																																																																																																																																																												
500		3.9	27	63.2	1450		10.2	64	56.5	1000	142*	7.0	44	56.5	500		3.5	22	56.5																																																																																																																																																																																																																																																																																																																																																																																	
1450		10.2	64	56.5	1000	142*	7.0	44	56.5	500		3.5	22	56.5																																																																																																																																																																																																																																																																																																																																																																																						
1000	142*	7.0	44	56.5	500		3.5	22	56.5																																																																																																																																																																																																																																																																																																																																																																																											
500		3.5	22	56.5																																																																																																																																																																																																																																																																																																																																																																																																

Puissances thermiques / Potencias térmicas / Potências térmicas PtN [kW]

(Sans refroidissement / Sin enfriamiento / Sem resfriamento)

165

205

248

306

* Dans le cas des rapports marqués la version sortie avec arbre creux n'est pas disponible "C"- "UB"- "B"- "CD".





* En las relaciones marcadas, no está disponible la versión salida con eje hueco. "C"- "UB"- "B"- "CD"

* Nas relações marcadas não está disponível a versão com eixo oco "C"- "UB"- "B"- "CD"

1.9 Performances réducteurs RXP

1.9 Prestaciones reductores RXP

1.9 Desempenho redutores RXP

RX 800  G-5150 A-4930 826						 7100 828						 10500 830						 13900 832					
n_1 min	ir	n_2 min ⁻¹	P _N kW	T _N kNm	Fr ₂ Fr ₁ kN	ir	n_2 min ⁻¹	P _N kW	T _N kNm	Fr ₂ Fr ₁ kN	ir	n_2 min ⁻¹	P _N kW	T _N kNm	Fr ₂ Fr ₁ kN	ir	n_2 min ⁻¹	P _N kW	T _N kNm	Fr ₂ Fr ₁ kN			
Puissances thermiques / Potencias térmicas / Potências térmicas PtN [kW] (Sans refroidissement / Sin enfriamiento / Sem resfriamento)																							
368						445						553						665					

* Dans le cas des rapports marqués la version sortie avec arbre creux n'est pas disponible "C"- "UB"- "B"- "CD".

* En las relaciones marcadas, no está disponible la versión salida con eje hueco. "C"- "UB"- "B"- "CD"





* Nas relações marcadas não está disponível a versão com eixo oco "C"- "UB"- "B"- "CD"



1.9 Performances réducteurs RXP

1.9 Prestaciones reductores RXP

1.9 Desempenho redutores RXP

RX 800  G-1460 A-1524 818						 G-2030 A-2204 820					 G-2900 A-3030 822					 G-3965 A-4100 824				
n_{1-1} min	ir	n_2 min ⁻¹	P _N kW	T _N kNm	$\frac{Fr_2}{Fr_1}$ kN	ir	n_2 min ⁻¹	P _N kW	T _N kNm	$\frac{Fr_2}{Fr_1}$ kN	ir	n_2 min ⁻¹	P _N kW	T _N kNm	$\frac{Fr_2}{Fr_1}$ kN	ir	n_2 min ⁻¹	P _N kW	T _N kNm	$\frac{Fr_2}{Fr_1}$ kN
1450	136	10.7	75	63.2	100 12	128	11.3	109	86.8	150 14	124	11.7	154	119	188 *	121	12.0	237	177	219 *
1000		7.4	52	63.2			7.8	75	86.8			8.0	106	119			8.3	163	177	
500		3.7	26	63.2			3.9	38	86.8			4.0	53	119			4.1	82	177	
1450	147	9.9	70	63.2	100 12	139	10.4	101	86.8	150 14	145	10.0	133	119	188 *	142	10.2	202	177	219 *
1000		6.8	48	63.2			7.2	70	86.8			6.9	91	119			7.1	139	177	
500		3.4	24	63.2			3.6	35	86.8			3.5	46	119			3.5	70	177	
1450	173	8.4	59	63.2	100 12	166	8.7	85	86.8	150 14	157	9.2	122	119	188 *	154	9.4	186	177	219 *
1000		5.8	41	63.2			6.0	58	86.8			6.4	84	119			6.5	128	177	
500		2.9	20	63.2			3.0	29	86.8			3.2	42	119			3.2	64	177	
1450	189	7.7	54	63.2	100 12	182	8.0	77	86.8	150 14	187	7.8	103	119	188 *	186	7.8	154	177	219 *
1000		5.3	37	63.2			5.5	53	86.8			5.3	71	119			5.4	106	177	
500		2.6	18.6	63.2			2.7	27	86.8			2.7	35	119			2.7	53	177	
1450	195	7.4	52	63.2	100 12	209	6.9	67	86.8	150 14	206	7.0	93	119	188 *	195	7.4	147	177	219 *
1000		5.1	36	63.2			4.8	46	86.8			4.9	64	119			5.1	101	177	
500		2.6	18.0	63.2			2.4	23	86.8			2.4	32	119			2.6	51	177	
1450	209	6.9	49	63.2	100 12	244	5.9	58	86.8	150 14	231	6.3	83	119	188 *	229	6.3	125	177	219 *
1000		4.8	34	63.2			4.1	40	86.8			4.3	57	119			4.4	86	177	
500		2.4	16.8	63.2			2.1	20	86.8			2.2	29	119			2.2	43	177	
1450	241	6.0	42	63.2	100 12	264	5.5	53	86.8	150 14	251	5.8	76	119	188 *	249	5.8	115	177	219 +
1000		4.1	29	63.2			3.8	37	86.8			4.0	53	119			4.0	79	177	
500		2.1	14.6	63.2			1.9	18.3	86.8			2.0	26	119			2.0	40	177	
1450	261	5.6	39	63.2	100 12	288	5.0	49	86.8	150 14	275	5.3	70	119	188 *	272	5.3	105	177	219 +
1000		3.8	27	63.2			3.5	34	86.8			3.6	48	119			3.7	72	177	
500		1.9	13.5	63.2			1.7	16.8	86.8			1.8	24	119			1.8	36	177	
1450	307	4.7	33	63.2	100 12	315	4.6	45	86.8	150 14	302	4.8	63	119	188 *	315	4.6	91	177	219 +
1000		3.3	23	63.2			3.2	31	86.8			3.3	44	119			3.2	63	177	
500		1.6	11.5	63.2			1.6	15.3	86.8			1.7	22	119			1.6	31	177	
1450	336	4.3	30	63.2	100 12	358	4.0	39	86.8	150 14	344	4.2	56	119	188 *	341	4.3	84	177	219 *
1000		3.0	21	63.2			2.8	27	86.8			2.9	38	119			2.9	58	177	
500		1.5	10.5	63.2			1.4	13.5	86.8			1.5	19.2	119			1.5	29	177	
1450	382	3.8	27	63.2	100 12	413	3.5	34	86.8	150 14	406	3.6	47	119	188 *	402	3.6	71	177	219 *
1000		2.6	18.4	63.2			2.4	23	86.8			2.5	33	119			2.5	49	177	
500		1.3	9.2	63.2			1.2	11.7	86.8			1.2	16.3	119			1.2	25	177	
1450	409	3.5	25	63.2	100 12	480	3.0	29	86.8	150 14	444	3.3	43	119	188 *	440	3.3	65	177	219 +
1000		2.4	17.2	63.2			2.1	20	86.8			2.3	30	119			2.3	45	177	
500		1.2	8.6	63.2			1.0	10.1	86.8			1.1	14.9	119			1.1	22	177	
1450	472	3.1	22	63.2	100 12	521	2.8	27	86.8	150 14	489	3.0	39	119	188 *	484	3.0	59	177	219 +
1000		2.1	14.9	63.2			1.9	18.6	86.8			2.0	27	119			2.1	41	177	
500		1.1	7.5	63.2			0.96	9.3	86.8			1.0	13.5	119			1.0	20	177	
1450	510	2.8	20	63.2	100 12	567	2.6	25	86.8	150 14	540	2.7	35	119	188 *	537	2.7	53	177	219 +
1000		2.0	13.8	63.2			1.8	17.1	86.8			1.9	24	119			1.9	37	177	
500		1.0	6.9	63.2			0.88	8.5	86.8			0.93	12.2	119			0.93	18.4	177	
1450	601	2.4	17.0	63.2	100 12	620	2.3	23	86.8	150 14	651	2.2	29	119	188 *	654	2.2	44	177	219 *
1000		1.7	11.7	63.2			1.6	15.6	86.8			1.5	20	119			1.5	30	177	
500		0.83	5.9	63.2			0.81	7.8	86.8			0.77	10.2	119			0.76	15.1	177	
1450	658	2.2	15.5	63.2	100 12	680	2.1	21	86.8	150 14	721	2.0	27	119	188 *	720	2.0	40	177	219 *
1000		1.5	10.7	63.2			1.5	14.2	86.8			1.4	18.3	119			1.4	27	177	
500		0.76	5.4	63.2			0.74	7.1	86.8			0.69	9.2	119			0.69	13.7	177	
1450	721	2.0	14.2	63.2	100 12						793	1.8	24	119	188 *					
1000		1.4	9.8	63.2									1.3	16.7		119				
500		0.69	4.9	63.2									0.63	8.3		119				

Puissances thermiques / Potencias térmicas / Potências térmicas PtN [kW]

(Sans refroidissement / Sin enfriamiento / Sem resfriamento)

101

127

156





195

* Sur demande / Sobre pedido / Sob encomenda

1.9 Performances réducteurs RXP

1.9 Prestaciones reductores RXP

1.9 Desempenho redutores RXP

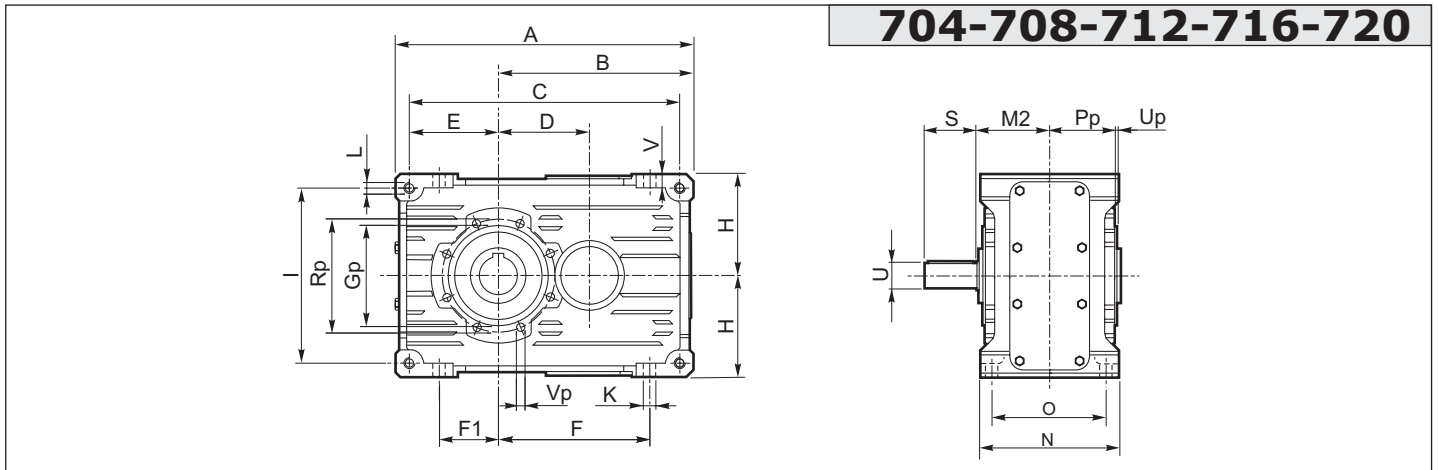
RX 800  G-5210 A-5200 826						 7300 828					 10800 830					 14300 832				
n_{1_1} min	ir	n_2 min ⁻¹	P _N kW	T _N kNm	$\frac{Fr_2}{Fr_1}$ kN	ir	n_2 min ⁻¹	P _N kW	T _N kNm	$\frac{Fr_2}{Fr_1}$ kN	ir	n_2 min ⁻¹	P _N kW	T _N kNm	$\frac{Fr_2}{Fr_1}$ kN	ir	n_2 min ⁻¹	P _N kW	T _N kNm	$\frac{Fr_2}{Fr_1}$ kN
1450	123	11.8	317	241	250*	125	11.6	443	342	280*	136	10.7	601	505	360*	118	12.3	947	692	460*
1000		8.1	219	241			8.0	306	342			7.4	414	505			8.5	653	692	
500		4.1	109	241			4.0	153	342			3.7	207	505			4.2	327	692	
1450	144	10.1	271	241	250*	146	9.9	378	342	280*	147	9.9	557	505	360*	137	10.6	814	692	460*
1000		7.0	187	241			6.8	261	342			6.8	384	505			7.3	561	692	
500		3.5	93	241			3.4	130	342			3.4	192	505			3.6	281	692	
1450	157	9.3	249	241	250*	159	9.1	348	342	280*	159	9.1	514	505	360*	162	8.9	689	692	460*
1000		6.4	171	241			6.3	240	342			6.3	354	505			6.2	475	692	
500		3.2	86	241			3.1	120	342			3.1	177	505			3.1	238	692	
1450	189	7.7	206	241	250*	174	8.3	318	342	280*	189	7.7	432	505	360*	178	8.2	630	692	460*
1000		5.3	142	241			5.8	219	342			5.3	298	505			5.6	434	692	
500		2.7	71	241			2.9	110	342			2.6	149	505			2.8	217	692	
1450	198	7.3	196	241	250*	201	7.2	274	342	280*	202	7.2	403	505	360*	203	7.2	552	692	460*
1000		5.0	135	241			5.0	189	342			4.9	278	505			4.9	381	692	
500		2.5	68	241			2.5	95	342			2.5	139	505			2.5	190	692	
1450	232	6.2	168	241	250*	236	6.1	234	342	280*	231	6.3	352	505	360*	220	6.6	509	692	460*
1000		4.3	116	241			4.2	162	342			4.3	243	505			4.6	351	692	
500		2.2	58	241			2.1	81	342			2.2	122	505			2.3	176	692	
1450	253	5.7	154	241	250*	257	5.6	215	342	280*	267	5.4	305	505	360*	239	6.1	467	692	460*
1000		4.0	106	241			3.9	148	342			3.7	210	505			4.2	322	692	
500		2.0	53	241			1.9	74	342			1.9	105	505			2.1	161	692	
1450	277	5.2	141	241	250*	281	5.2	197	342	280*	289	5.0	283	505	360*	288	5.0	388	692	460*
1000		3.6	97	241			3.6	136	342			3.5	195	505			3.5	268	692	
500		1.8	48	241			1.8	68	342			1.7	97	505			1.7	134	692	
1450	320	4.5	122	241	250*	309	4.7	179	342	280*	313	4.6	261	505	360*	327	4.4	342	692	460*
1000		3.1	84	241			3.2	123	342			3.2	180	505			3.1	236	692	
500		1.6	42	241			1.6	62	342			1.6	90	505			1.5	118	692	
1450	346	4.2	113	241	250*	348	4.2	159	342	280*	372	3.9	219	505	360*	355	4.1	315	692	460*
1000		2.9	78	241			2.9	110	342			2.7	151	505			2.8	217	692	
500		1.4	39	241			1.4	55	342			1.3	76	505			1.4	109	692	
1450	409	3.5	95	241	250*	414	3.5	133	342	280*	409	3.5	199	505	360*	386	3.8	289	692	460*
1000		2.4	66	241			2.4	92	342			2.4	137	505			2.6	200	692	
500		1.2	33	241			1.2	46	342			1.2	69	505			1.3	100	692	
1450	447	3.2	87	241	250*	456	3.2	121	342	280*	453	3.2	180	505	360*	465	3.1	240	692	460*
1000		2.2	60	241			2.2	84	342			2.2	124	505			2.1	166	692	
500		1.1	30	241			1.1	42	342			1.1	62	505			1.1	83	692	
1450	492	2.9	79	241	250*	505	2.9	109	342	280*	510	2.8	160	505	360*	515	2.8	217	692	460*
1000		2.0	55	241			2.0	75	342			2.0	110	505			1.9	150	692	
500		1.0	27	241			1.0	38	342			1.0	55	505			1.0	75	692	
1450	545	2.7	71	241	250*	556	2.6	99	342	280*	553	2.6	147	505	360*	564	2.6	198	692	460*
1000		1.8	49	241			1.8	69	342			1.8	102	505			1.8	137	692	
500		0.92	25	241			0.90	34	342			0.90	51	505			0.89	68	692	
1450	665	2.2	59	241	250*	673	2.2	82	342	280*	658	2.2	124	505	360*	620	2.3	180	692	460*
1000		1.5	40	241			1.5	57	342			1.5	85	505			1.6	124	692	
500		0.75	20	241			0.74	28	342			0.76	43	505			0.81	62	692	
1450	732	2.0	53	241	250*	741	2.0	75	342	280*	724	2.0	113	505	360*	687	2.1	163	692	460*
1000		1.4	37	241			1.3	51	342			1.4	78	505			1.5	112	692	
500		0.68	18.3	241			0.67	26	342			0.69	39	505			0.73	56	692	
1450											801	1.8	102	505	360*					
1000																	1.2	70	505	
500																	0.62	35	505	

Puissances thermiques / Potencias térmicas / Potências térmicas PtN [kW]

(Sans refroidissement / Sin enfriamiento / Sem resfriamento)

	236	289	365	440
--	-----	-----	-----	-----

* Sur demande / Sobre pedido / Sob encomenda

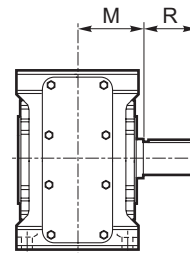
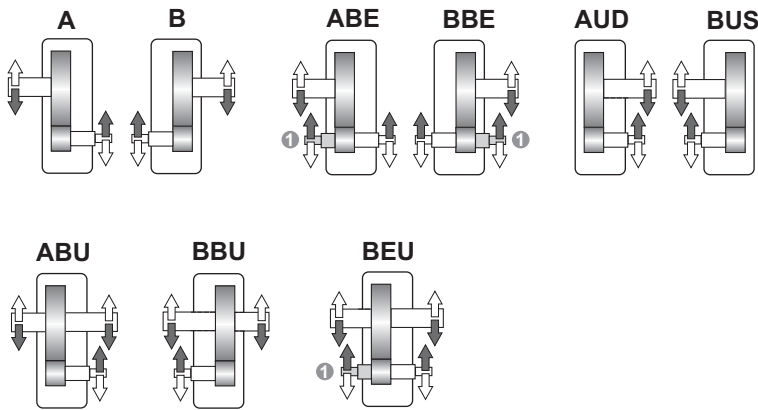


704-708-712-716-720

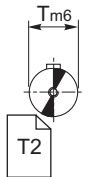
Execution graphique / Ejecución gráfica / Execução gráfica

Abre côté sortie / Eje salida / Eixo de saída

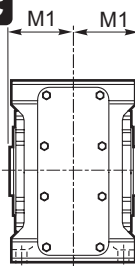
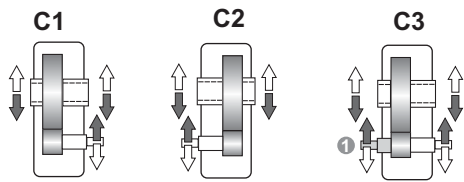
➔ **N D FD**



N



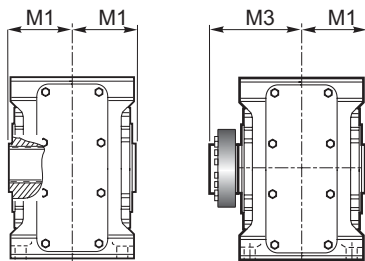
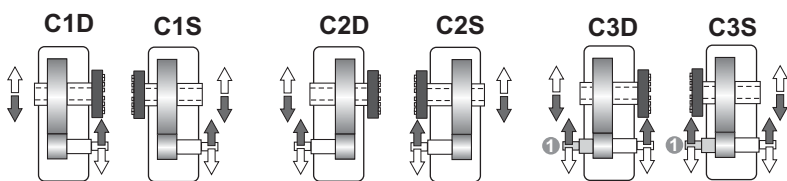
➔ **C**



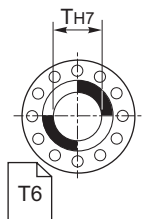
C



➔ **UB B CD**



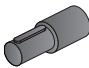

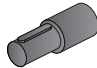


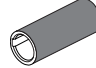

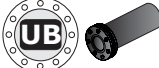
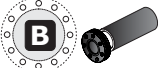
UB



➔ 1.12 Bout bi-latéral / Extremidad doble saliente / Extremidade bi-salient

1.11 Dimension**1.11 Dimensiones****1.11 Dimensões**

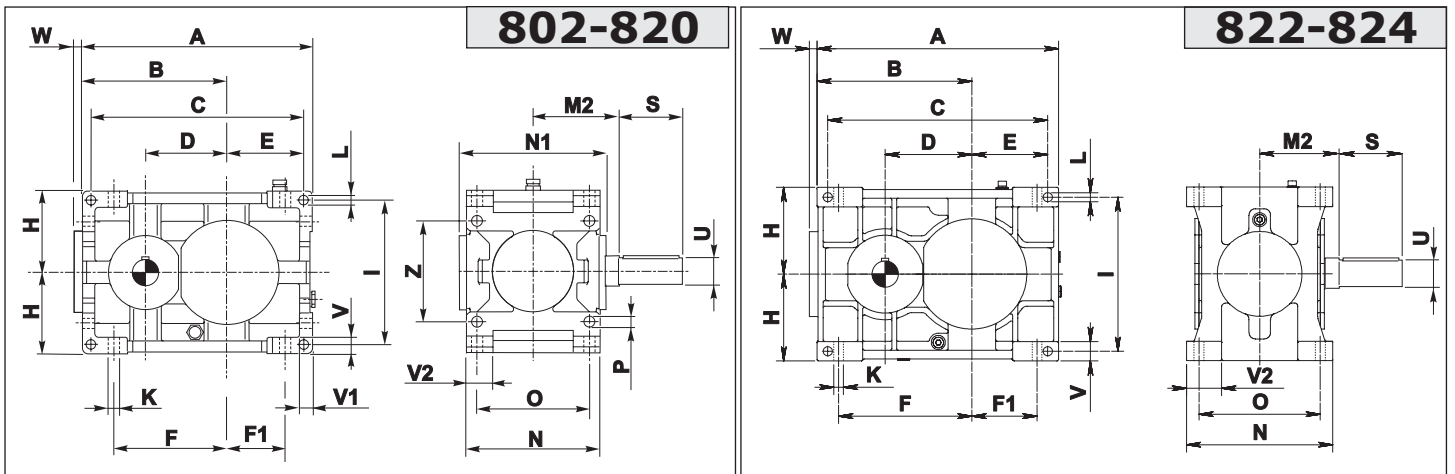
RX 700	Dimensions générales / Dimensiones generales / Dimensões gerais																			
	A	B	C	D	E	F	F1	H_{h11}	I	K	L	N_{h11}	O	V	Gp	Pp	Rp	Up	Vp	kg ECE
704	206	135	186	65	61	102	38	71	122	9	M8	112	90	10	75	51	85	3	M6	12
708	262	172	237	80	77.5	134	52	90	155	11	M10	127	104	12	90	58.5	105	3	M8	18
712	326	214	296	100	97	166	64	112	194	13	M12	150	125	15	110	70.5	125	3	M8	31
716	407	267	371	127	122	209	82	140	244	15	M14	175	145	16	130	81	150	3	M10	52
720	522.5	342.5	482.5	160	160	272.5	110	180	320	17	M16	215	180	17	170	103.5	200	4	M12	107

	Arbre côté entrée / Eje entrada / Eixo de entrada			Arbre côté sortie / Eje salida / Eixo de saída								
	ECE											
	U	S	M2	T	R	M	T H7	M1	T H7	M1	M3	
704	19 j6	40	57.5	24 j6	50	62.5	24 (28)	57.5	25	57.5	82.5	
708	24 j6	50	65	32 k6	60	71	32 (30) (35)	65	35	65	95	
712	28 j6	60	77.5	42 k6	80	85.5	42 (40) (45)	77.5	45	77.5	112.5	
716	38 k6	80	90	55 k6	100	100	55 (50)	90	55	90	125	
720	48 k6	80	110	70 m6	125	122	70 (60)	110	70	110	154	

1.11 Matériau de la Carcasse - « Fonte »

1.11 Material Carcasa - “Hierro fundido”

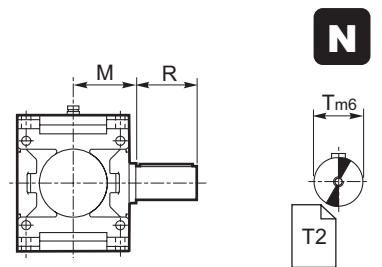
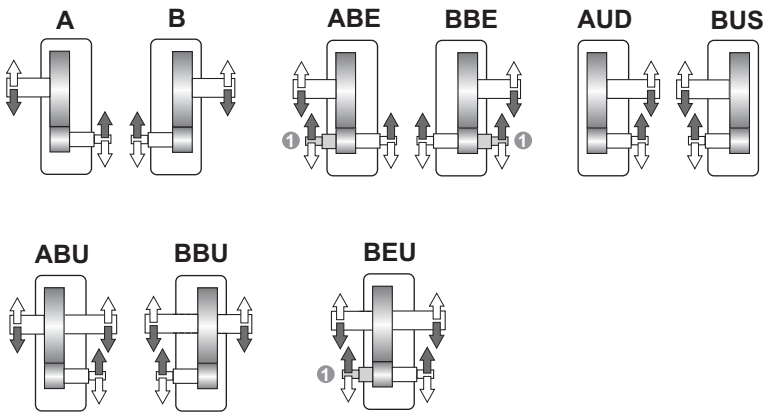
1.11 Material da Carcaça - “Ferro Fundido”



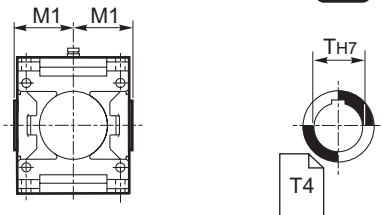
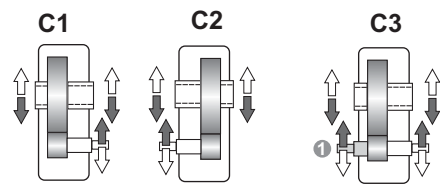
Execution graphique / Ejecución gráfica / Execução gráfica

Arbre côté sortie / Eje salida / Eixo de saída

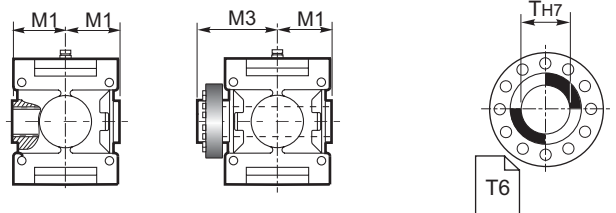
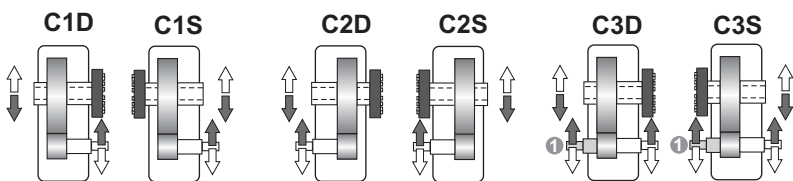
➔ **N D FD Fn**



➔ **G**



➔ **UB B CD**



1.12 Bout bi-latéral / Extremidad doble saliente / Extremidade bi-saliente

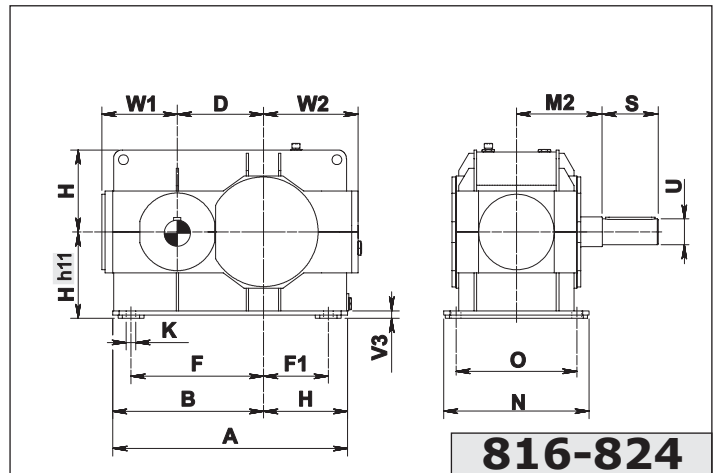
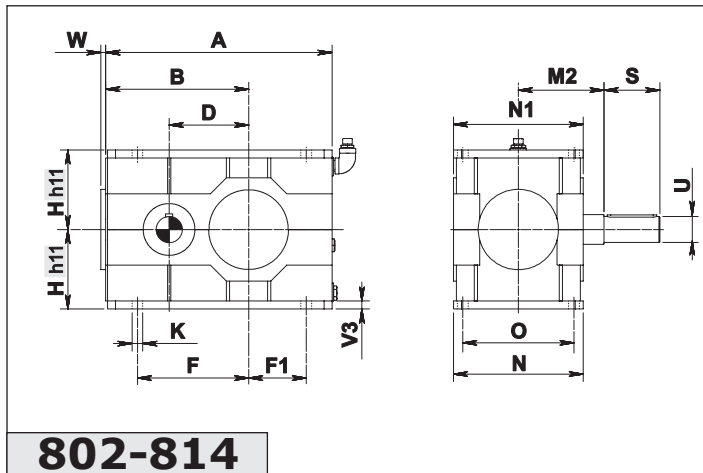
1.11 Matériau de la Carcasse - « Fonte »

1.11 Material Carcasa - "Hierro fundido"

1.11 Material da Carcaça - "Ferro Fundido"

RX 800	Dimensions générales / Dimensiones generales / Dimensões gerais																			Kg	
	A	B	C	D	E	F	F1	H _{h11}	I	K	L	N _{h11}	N1	O	P	V	V1	V2	W		Z
802	355	225	327	125	116	175	90	125	224	18	14	213	219	180	18	25	20	44.5	17	160	71
804	402	252	370	140	134	196	104	140	250	20	16	237	241	200	20	28	22.5	49	18	180	103
806	455	285	421	160	153	222	117	160	280	22	18	269	271	225	22	32	25	56.5	20	200	143
808	510	320	472	180	171	250	130	180	320	25	20	297	299	250	25	36	28	59.5	21	224	200
810	570	360	530	200	190	280	145	200	360	27	22	335	327	280	27	40	32	67.5	24	250	281
812	645	405	600	225	217.5	315	160	225	400	30	24	379	380	315	30	45	36	78.5	28	280	376
814	715	450	665	250	240	350	180	250	450	33	27	427	424	355	33	50	40	89	29	320	550
816	805	505	749	280	272	393	203	280	500	36	30	479	473	400	36	56	45	96.5	30	360	771
818	910	570	846	320	308	445	230	315	560	39	35	541	497	450	39	63	50	114.5	33	400	1079
820	1020	640	948	360	344	500	260	355	638	42	39	599	550	500	42	70	56	124	36	450	1511
822	1115	715	1015	400	350	615	300	400	710	45	42	675	—	560	—	90	—	163	39	—	2115
824	1255	805	1145	450	395	675	320	450	800	48	45	761	—	630	—	100	—	176	42	—	2960

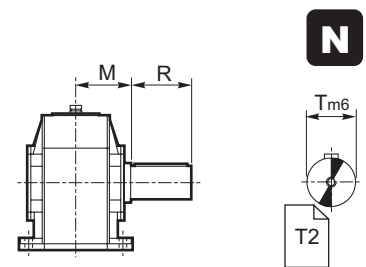
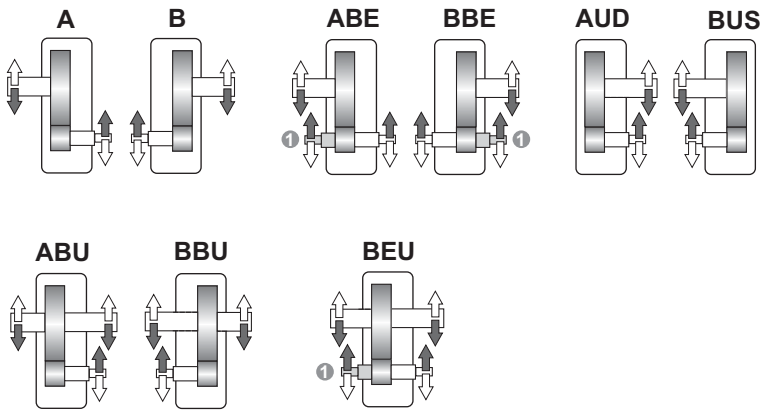
	Arbre côté entrée / Eje entrada / Eixo de entrada						Arbre côté sortie / Eje salida / Eixo de saída								
	U	S	ir	U1	S1	M2	T m6	R	M	T H7	M1	T H7	M1	M3	
802	45 k6	112	≥ 4.6	35 k6	63	137	60	112	109	60	109	60	109	170	
804	50 k6	112	≥ 4.4	40 k6	70	151	70	125	121	70	121	70	121	192	
806	55 m6	125	≥ 4.8	45 k6	80	170	80	140	137	80	137	80	137	215	
808	60 m6	140	≥ 5.3	50 k6	90	192	90	160	151	90	151	90	151	246	
810	65 m6	140	≥ 5.3	55 m6	100	216	100	180	170	100	170	100	170	266	
812	70 m6	160	≥ 5.4	60 m6	112	242	110	200	192	110	192	110	192	302	
814	80 m6	180	≥ 5.5	70 m6	125	273	125	225	216	125	216	125	216	335	
816	90 m6	180	≥ 5.3	80 m6	140	302	140	250	242	140	242	140	242	370	
818	100 m6	200	≥ 5.9	90 m6	160	273	160	280	273	160	273	160	273	422	
820	110 m6	200		110 m6	200	302	180	315	302	180	302	180	302	477	
822	125 m6	225	all	125 m6	225	340	200	355	340	200	340	200	340	570	
824	140 m6	250		140 m6	250	383	220	400	383	220	383	220	383	617	



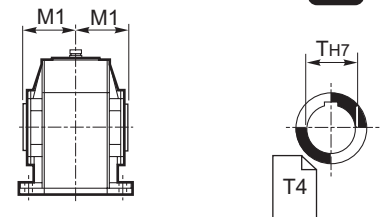
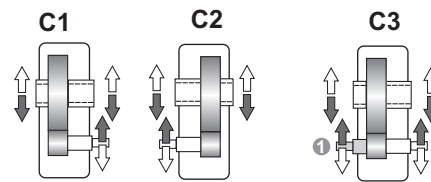
Execution graphique / Ejecución gráfica / Execução gráfica

Arbre côté sortie / Eje salida / Eixo de saída

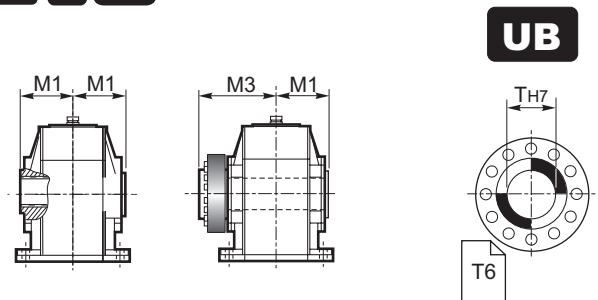
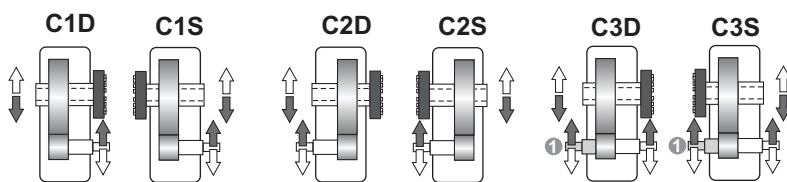
➔ **N D FD Fn**



➔ **C**



➔ **UB B CD**



1.12 Bout bi-latéral / Extremidad doble saliente / Extremidade bi-saliente

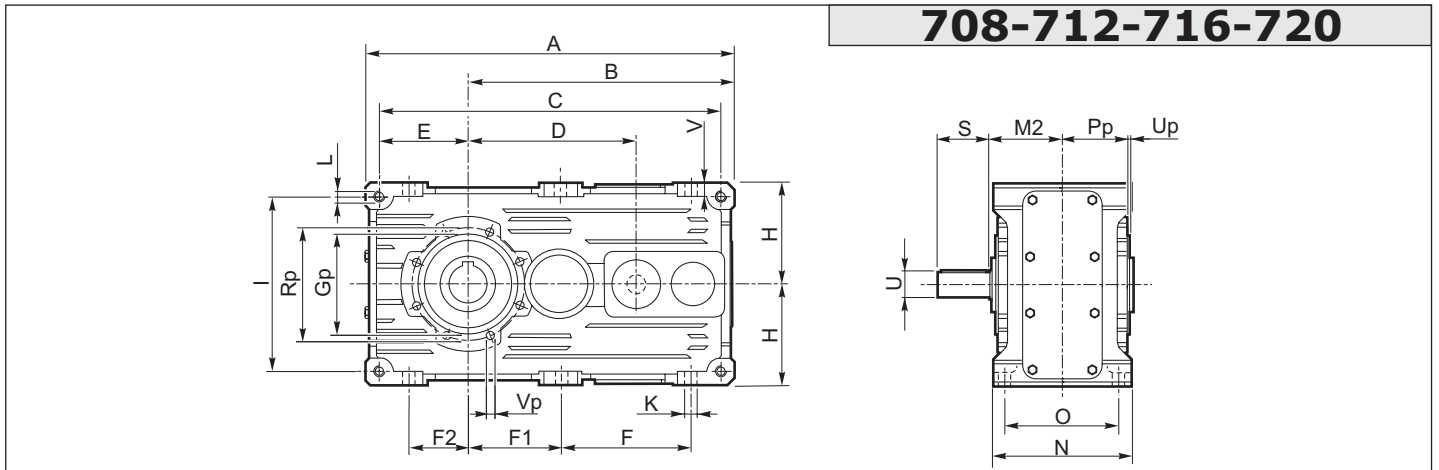
1.11 Matériau de la Carcasse - « Acier »

1.11 Material Carcasa – “Acero”

1.11 Material da Carcaça - “Aço”

RX 800	Dimensions générales / Dimensiones generales / Dimensões gerais														
	A	B	D	F	F1	H	K	N	N1	O	W	W1	W2	V3	kg
802	355	225	125	175	90	125	18	213	218	180	17	-	-	10	71
804	402	252	140	196	104	140	20	237	241	200	18	-	-	12	103
806	455	285	160	222	117	160	22	269	266	225	20	-	-	15	143
808	510	320	180	250	130	180	25	297	299	250	21	-	-	15	200
810	570	360	200	280	145	200	27	327	327	280	24	-	-	20	281
812	645	405	225	315	160	225	30	380	376	315	28	-	-	20	376
814	715	450	250	350	180	250	33	427	420	355	29	-	-	20	550
816	775	495	280	393	203	280	36	480	-	400	-	255	305	30	771
818	875	560	320	445	230	315	39	541	-	450	-	290	340	30	1079
820	980	625	360	500	260	355	42	599	-	500	-	320	380	30	1511
822	1100	700	400	615	300	400	45	675	-	560	-	370	438	35	2115
824	1240	790	450	675	320	450	48	761	-	630	-	400	490	40	2960

	Arbre côté entrée / Eje entrada / Eixo de entrada						Arbre côté sortie / Eje salida / Eixo de saída								
	U	S	ir	U1	S1	M2	T m6	R	M	T H7	M1	T H7	M1	M3	
802	45 kJ6	112	≥ 4.6	35 k6	63	137	60	112	109	60	109	60	109	170	
804	50 k6	112	≥ 4.4	40 k6	70	151	70	125	121	70	121	70	121	192	
806	55 m6	125	≥ 4.8	45 k6	80	170	80	140	137	80	137	80	137	215	
808	60 m6	140	≥ 5.3	50 k6	90	192	90	160	151	90	151	90	151	246	
810	65 m6	140	≥ 5.3	55 m6	100	216	100	180	170	100	170	100	170	266	
812	70 m6	160	≥ 5.4	60 m6	112	242	110	200	192	110	192	110	192	302	
814	80 m6	180	≥ 5.5	70 m6	125	273	125	225	216	125	216	125	216	335	
816	90 m6	180	≥ 5.3	80 m6	140	302	140	250	242	140	242	140	242	370	
818	100 m6	200	≥ 5.9	90 m6	160	273	160	280	273	160	273	160	273	422	
820	110 m6	200		110 m6	200	302	180	315	302	180	302	180	302	477	
822	125 m6	225	all	125 m6	225	340	200	355	340	200	340	200	340	570	
824	140 m6	250		140 m6	250	383	220	400	383	220	383	220	383	617	

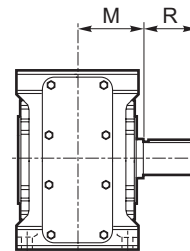
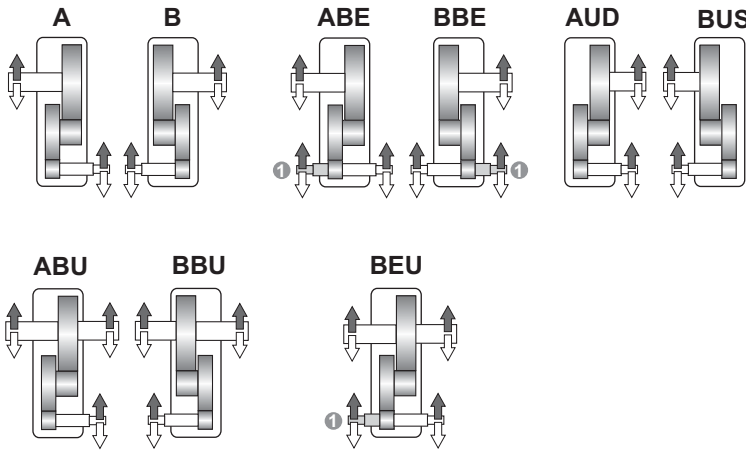


Execution graphique / Ejecución gráfica / Execução gráfica

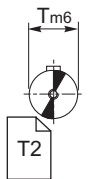
Arbre côté sortie / Eje salida / Eixo de saída



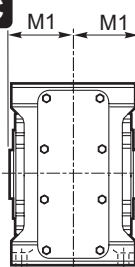
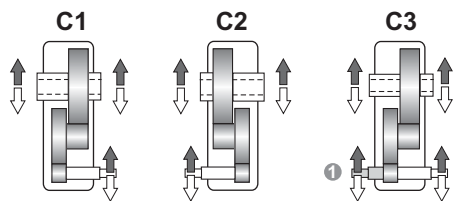
N D FD



N



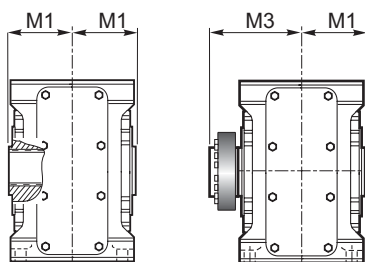
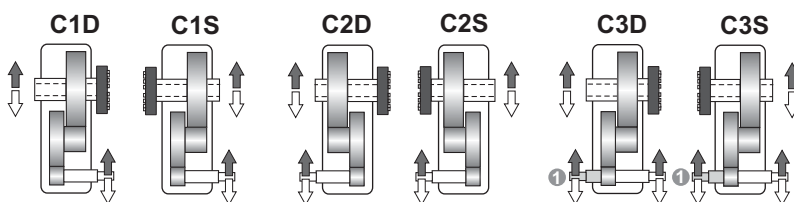
C



C



UB B CD



UB



1.12 Bout bi-latéral (sur demande)
Extremidad doble saliente (a pedido)
Extremidade bi-saliente (sur demande)

1.11 Dimensions

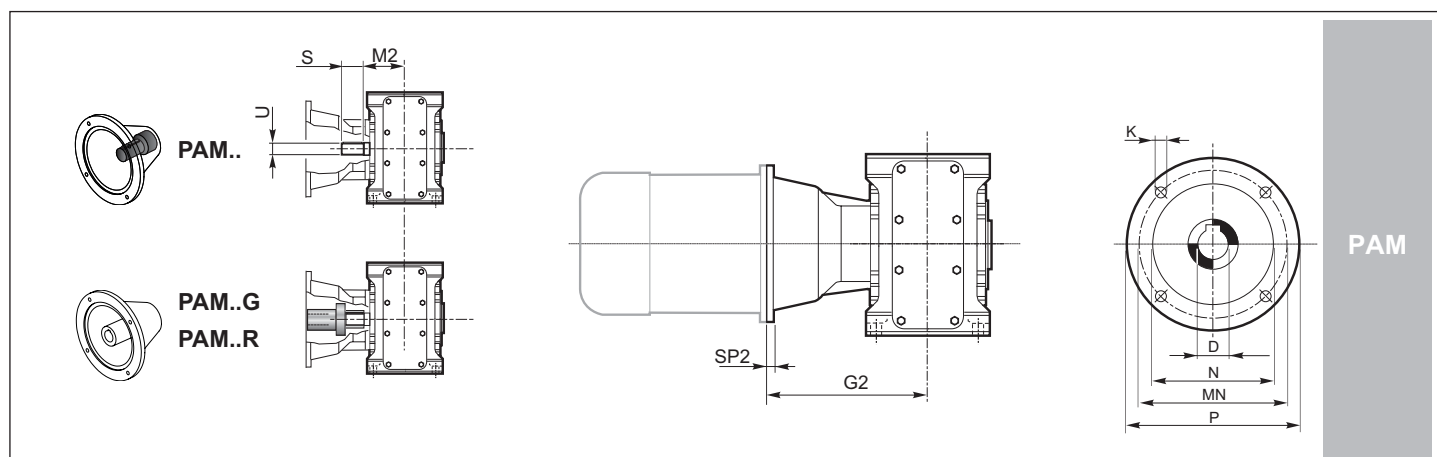
1.11 Dimensiones

1.11 Dimensões

RX 700	Dimensions générales / Dimensiones generales / Dimensões gerais																					
	A	B	C	D	E	F	F1	F2	H _{h11}	I	K	L	N _{h11}	O	V	Gp	Pp	Rp	Up	Vp	kg ECE	kg PAM
708	306	226	281	141	67.5	106	82	42	80	135	11	M10	127	104	12	90	58.5	105	3	M8	18	21
712	384	284	354	180	85	134	102	52	100	170	13	M12	150	125	15	110	70.5	125	3	M8	34	39
716	479	354	443	227	107	169	127	67	125	214	15	M14	175	145	16	130	81	150	3	M10	62	72
720	609.5	449.5	569.5	285	140	217	162.5	90	160	280	17	M16	215	180	17	170	103.5	200	4	M12	118	131



	Arbre côté entrée / Eje entrada / Eixo de entrada			Arbre côté sortie / Eje salida / Eixo de saída										
	ECE			N				C			UB			B
	U	S	M2	T m6	R	M	T H7	M1	T H7	M1	M3			
708	19 j6	40	65	32 k6	60	71	32 (30) (35)	65	35	65	95			
712	24 j6	50	77.5	42 k6	80	85.5	42 (40) (45)	77.5	45	77.5	112.5			
716	28 j6	60	90	55 k6	100	100	55 (50)	90	55	90	125			
720	38 k6	80	110	70 m6	125	122	70 (60)	110	70	110	154			



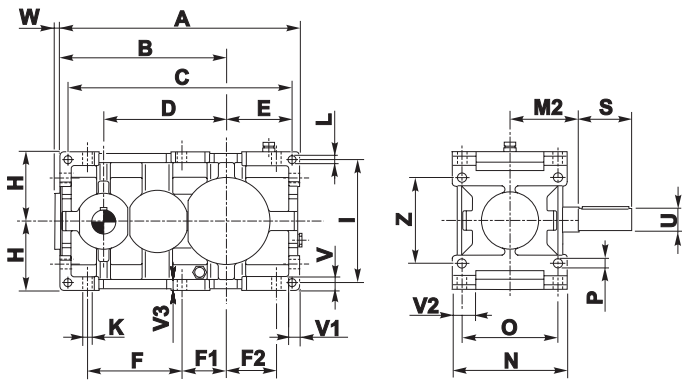
	IEC							
	71	80	90	100	112	132	160	180
D H7	14	19	24	28	28	38	42	48
P	160	200	200	250	250	300	350	350
MN	130	165	165	215	215	265	300	300
N G6	110	130	130	180	180	230	250	250
K	M8	M10	M10	M12	M12	M12	M16	M16
SP2	Sur demande / Sobre pedido / Sob encomenda							
G2	708	139	160	160	170	170		
	712		183.5	183.5	193.5	193.5	213.5	
	716				216	216	237	
	720				256	256	276	306 306

1.11 Matériau de la Carcasse - « Fonte »

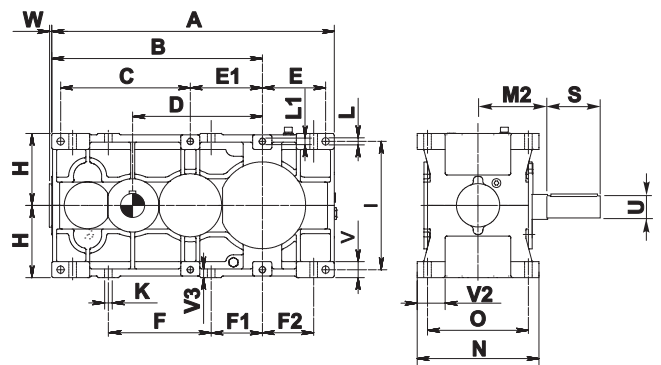
1.11 Material Carcasa - "Hierro fundido"

1.11 Material da Carcaça - "Ferro Fundido"

802-820

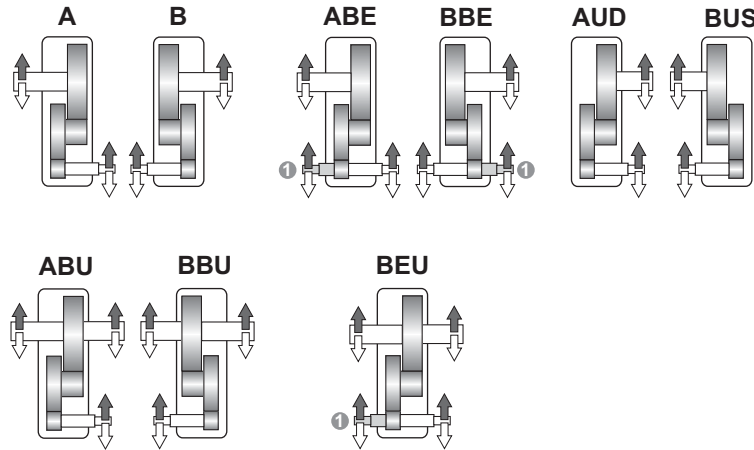


822-826

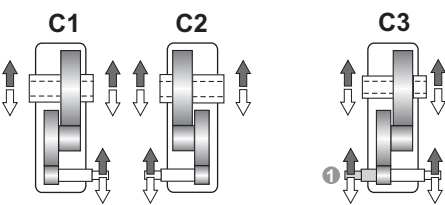
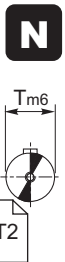
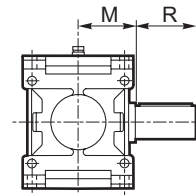


Execution graphique / Ejecución gráfica / Execução gráfica

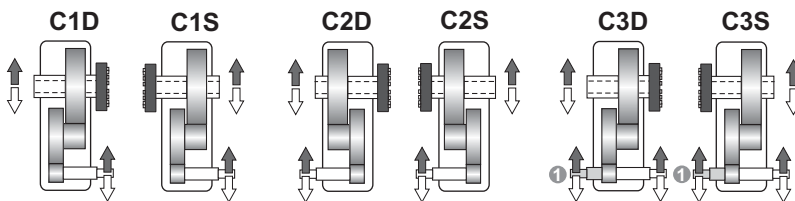
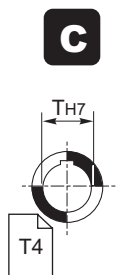
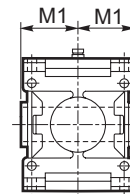
Arbre côté sortie / Eje salida / Eixo de saída



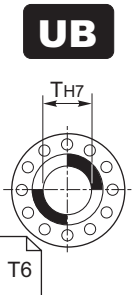
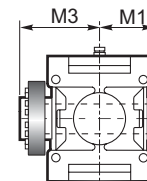
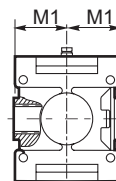
➔ **N D FD Fn**



➔ **C**



➔ **UB B CD**



1.12 Bout bi-latéral (sur demande)
Extremidad doble saliente (a pedido)
Extremidade bi-saliente (sur demande)

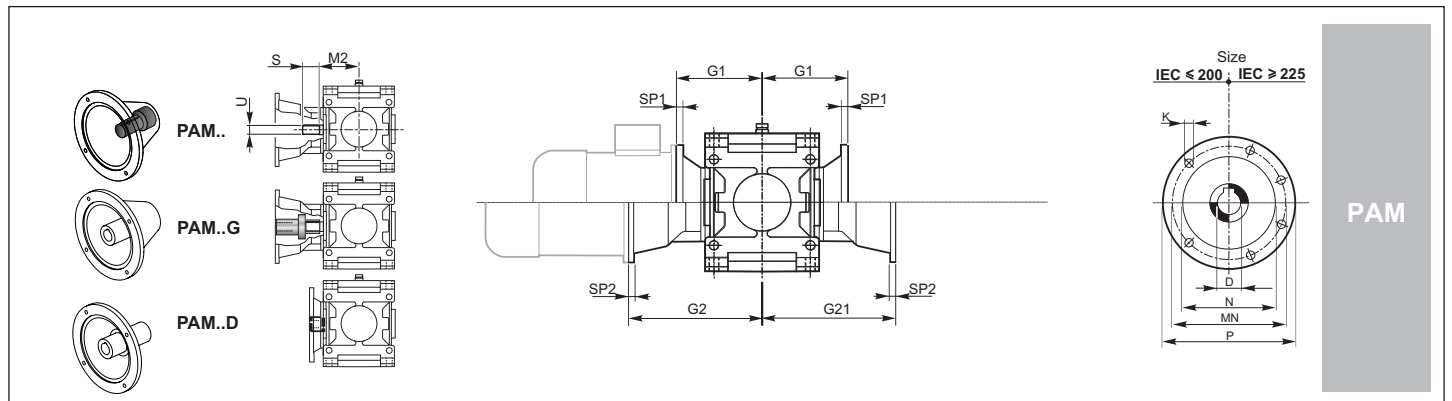
1.11 Matériau de la Carcasse - « Fonte »

1.11 Material Carcasa - "Hierro fundido"

1.11 Material da Carcaça - "Ferro Fundido"

RX 800	Dimensions générales / Dimensiones generales / Dimensões gerais																						Kg	
	A	B	C	D	E	E1	F	F1	F2	H _{h11}	I	K	L	L1	N _{h11}	O	P	V	V1	V2	V3	W		Z
802	435	305	407	225	116	—	172.5	82.5	90	125	224	18	14	—	213	180	18	25	20	44.5	19	14	160	87
804	492	342	460	252	134	—	195	91	104	140	250	20	16	—	237	200	20	28	22.5	49	23	15	180	120
806	565	385	521	285	153	—	219.5	102.5	117	160	280	22	18	—	269	225	22	32	25	56.5	25	17	200	172
808	632	432	584	320	171	—	246	116	130	180	320	25	20	—	297	250	25	36	28	59.5	28	18	224	236
810	695	485	655	360	190	—	275	130	145	200	360	27	22	—	335	280	27	40	32	67.5	32	20	250	341
812	785	545	740	405	217.5	—	307.5	147.5	160	225	400	30	24	—	379	315	30	45	36	78.5	36	21	280	466
814	875	610	825	450	240	—	345	165	180	250	450	33	27	—	427	355	33	50	40	89	40	24	320	648
816	985	685	929	505	272	—	388	185	203	280	500	36	30	—	479	400	36	56	45	96.5	45	28	360	906
818	1110	770	1046	570	308	—	437.5	207.5	230	315	560	39	35	—	541	450	39	63	50	114.5	48	29	400	1270
820	1245	865	1173	640	344	—	492.5	232.5	260	355	638	42	39	—	599	500	42	70	56	124	56	30	450	1778
822	1570	1170	720	720	350	400	570	300	300	400	710	45	42	M39	675	560	-	90	-	162	50	29	-	2700
824	1765	1315	810	810	395	450	640	320	320	450	800	48	45	M42	761	630	-	100	-	175	55	30	-	3700
826	1970	1470	910	900	440	500	715	365	365	500	900	52	52	M45	855	710	-	100	-	197	55	33	-	4650

Arbre côté entrée / Eje entrada / Eixo de entrada							Arbre côté sortie / Eje salida / Eixo de saída							
U	S	ir	U1	S1	M2		T _{m6}	R	M	T _{H7}	M1	T _{H7}	M1	M3
802	32 k6	80	≥ 20.9	28 k6	50	109	60	112	109	60	109	60	109	170
804	35 k6	80	≥ 20.9	32 k6	56	121	70	125	121	70	121	70	121	192
806	45 k6	112	≥ 18.2	35 k6	63	137	80	140	137	80	137	80	137	215
808	50 k6	112	≥ 17.7	40 k6	70	151	90	160	151	90	151	90	151	246
810	55 m6	125	≥ 19.7	45 k6	80	170	100	180	170	100	170	100	170	266
812	60 m6	140	≥ 20.6	50 k6	90	192	110	200	192	110	192	110	192	302
814	65 m6	140	≥ 20.9	55 k6	100	216	125	225	216	125	216	125	216	335
816	70 m6	160	≥ 20.9	60 m6	112	242	140	250	242	140	242	140	242	370
818	80 m6	180	≥ 21.9	70 m6	125	273	160	280	273	160	273	160	273	422
820	90 m6	180	≥ 21.3	80 m6	140	302	180	315	302	180	302	180	302	477
822	100 m6	200		100 m6	200	340	200	355	340	200	340	200	340	570
824	110 m6	200	all	110 m6	200	383	220	400	383	220	383	220	383	617
826	125 m6	225		125 m6	225	430	250	450	430	250	430	250	430	685



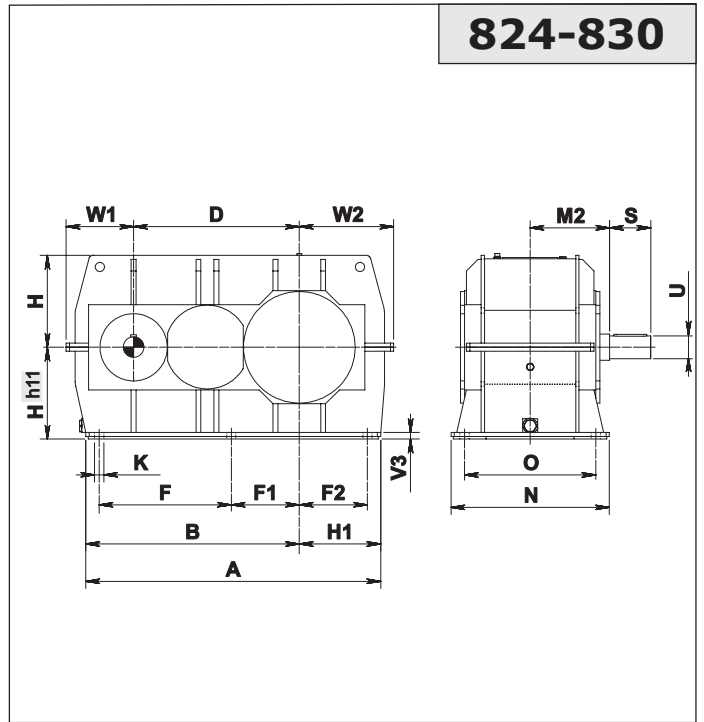
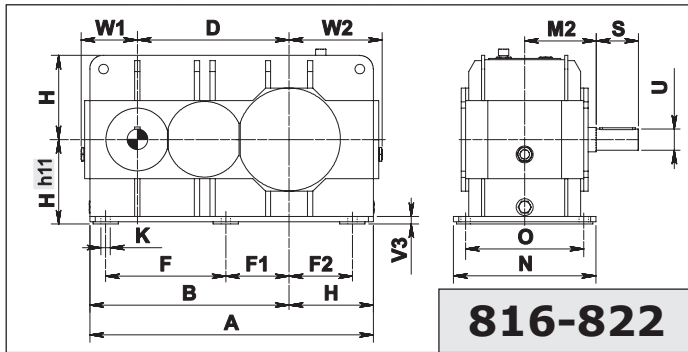
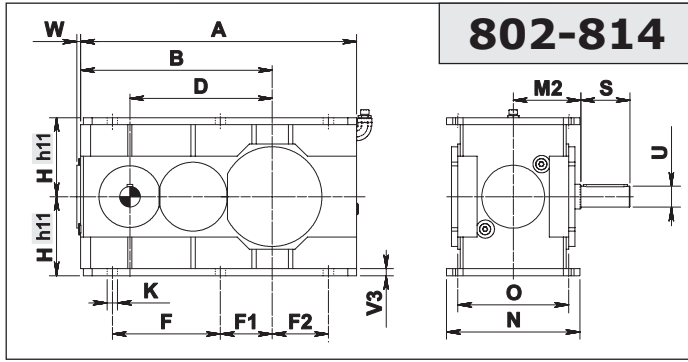
	IEC														ABE-BBE-BEU C3-C3D-C3S		
	71	80	90	100	112	132	160	180	200	225	250	280	315	355			
D F7/H7	14	19	24	28	28	38	42	48	55	60	65	75	80	100			
P	160	200	200	250	250	300	350	350	400	450	550	550	660	800			
MN	130	165	165	215	215	265	300	300	350	400	500	500	600	740			
N G6	110	130	130	180	180	230	250	250	300	350	450	450	550	680			
K	M8	M10	M10	M12	M12	M12	M16	M16	M16	M16	M16	M16	M20	M20			
SP1/SP2	12/12	12/12	12/12	14/14	14/14	16/16	18/18	18/18	20/20	20/20	20/20	20/20	24/24	30			
G1/G2	802						170/273	— /303	— /303	— /303				ir	value		
	804							205/315	— /315	— /315	— /345			≥21.0	30		
	806							195/363	205/363	— /363	— /393			≥20.9	24		
	808								205/377	215/377	— /407	— /407		≥18.2	49		
	810									205/409	245/439	— /439	— /439	≥17.7	42		
	812										240/476	250/476	— /476	— /506	≥19.7	45	
	814											245/500	250/500	— /530	— /570	≥20.6	50
	816												270/546	— /576	— /616	≥20.9	48
	818												300/597	305/627	— /667	≥21.9	55
	820													335/656	— /696	≥21.3	40

Sur demand / Sobre pedido / ob encomenda

1.11 Matériau de la Carcasse - « Acier »

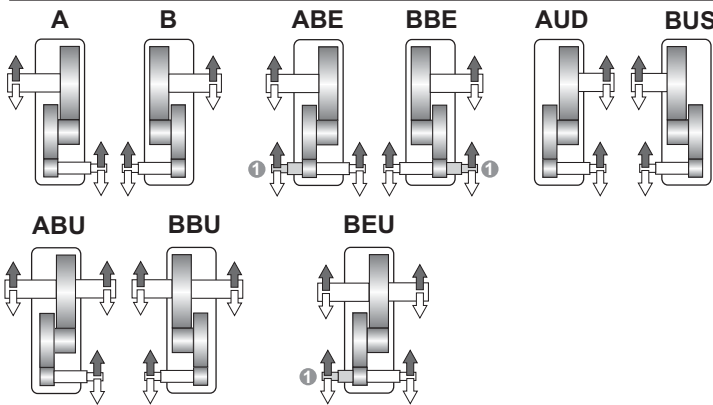
1.11 Material Carcasa - "Acero"

1.11 Material da Carcaça - "Aço"

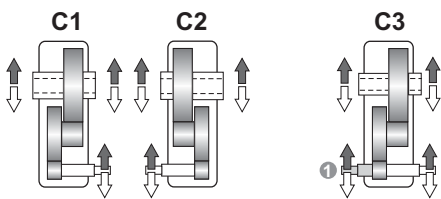
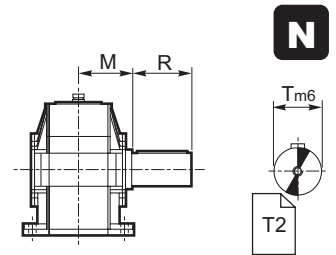


Execucion graphique / Ejecucion grafica / Execucao grafica

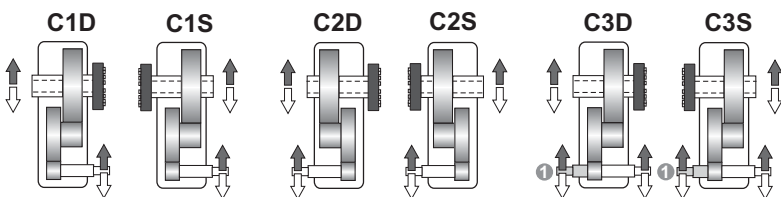
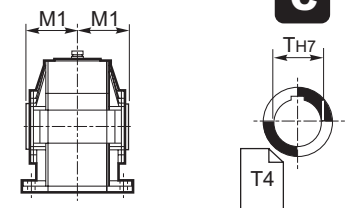
Abre cote sortie / Eje salida / Eixo de saída



➔ **N D FD Fn**

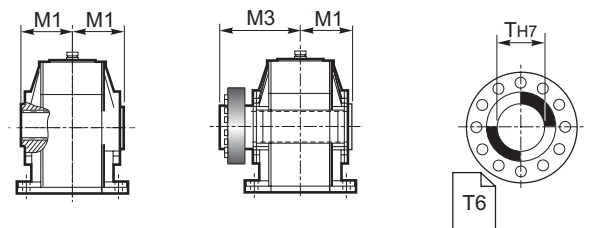


➔ **C**



➔ **UB B CD**

UB



1 ➔ 1.12 Bout bi-latéral (sur demande)
Extremidad doble saliente (a pedido)
Extremidade bi-saliente (sur demande)

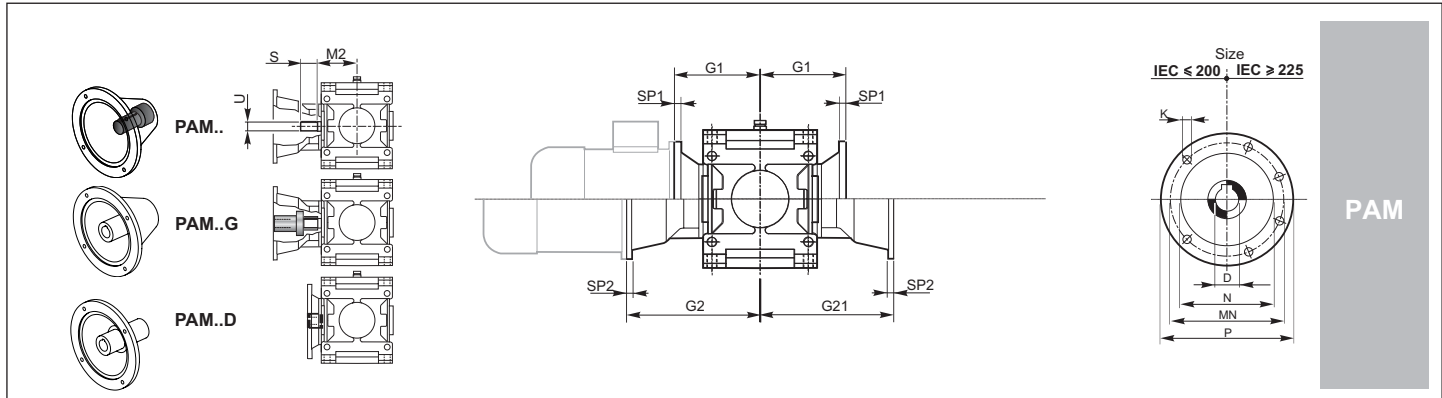
1.11 Matériau de la Carcasse - « Acier »

1.11 Material Carcasa – “Acero”

1.11 Material da Carcaça - “Aço”

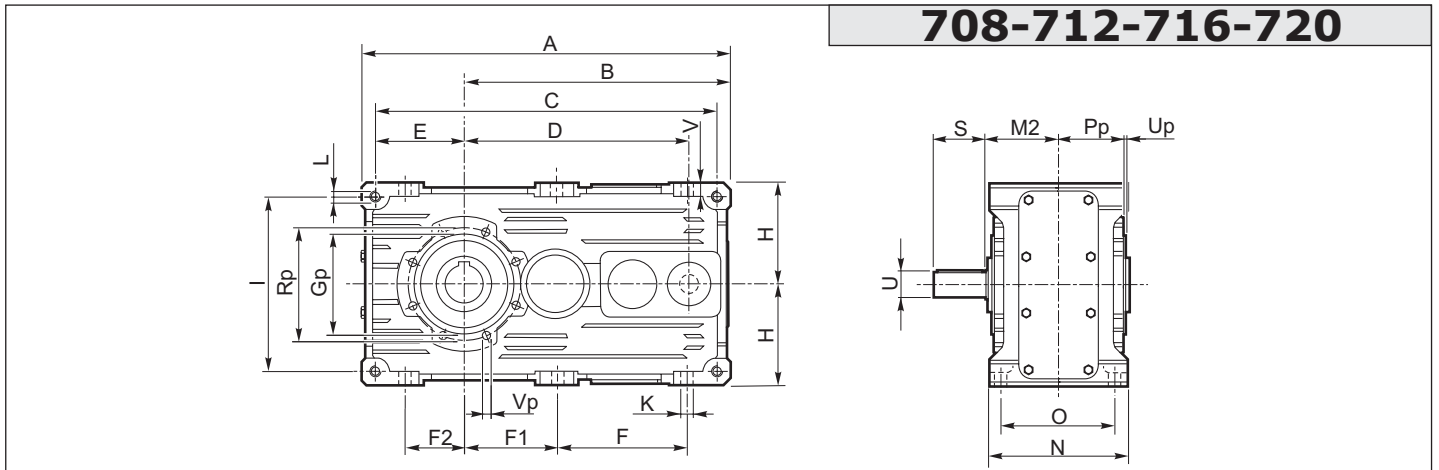
RX 800	Dimensions générales / Dimensiones generales / Dimensões gerais															
	A	B	D	F	F1	F2	H	H1	K	N	O	V3	W	W1	W2	kg
802	435	305	225	172.5	82.5	90	125	-	18	213	180	10	14	-	-	87
804	492	342	252	195	91	104	140	-	20	237	200	12	15	-	-	120
806	565	385	285	219.5	102.5	117	160	-	22	269	225	15	17	-	-	172
808	632	432	320	246	116	130	180	-	25	297	250	15	18	-	-	236
810	695	485	360	275	130	145	200	-	27	335	280	20	20	-	-	341
812	785	545	405	307.5	147.5	160	225	-	30	379	315	20	21	-	-	466
814	875	610	450	345	165	180	250	-	33	427	355	20	24	-	-	648
816	950	670	505	388	185	203	280	-	36	479	400	30	-	196	321	906
818	1060	745	570	437.5	207.5	230	315	-	39	541	450	30	-	216	356	1270
820	1195	840	640	492.5	232.5	260	355	-	42	599	500	30	-	241	396	1778
822	1345	945	720	570	300	300	400	-	45	675	560	35	-	266	441	2488
824	1400	1020	810	640	320	320	450	380	48	761	630	35	-	280	480	2961
826	1575	1145	900	715	365	365	500	430	52	855	710	35	-	335	545	3900
828	1797	1301	1010	805	415	415	560	496	56	965	800	40	-	411	575	6200
830	2050	1500	1140	950	470	470	630	550	60	1080	900	45	-	475	665	9400

Arbre côté entrée / Eje entrada / Eixo de entrada							Arbre côté sortie / Eje salida / Eixo de saída								
U	S	ir	U1	S1	M2	T m6	R	M	T H7	M1	T H7	M1	M3		
802	32 k6	80	> 20.9	28 k6	50	109	60	112	109	60	109	60	109	170	
804	35 k6	80	> 20.9	32 k6	56	121	70	125	121	70	121	70	121	192	
806	45 k6	112	> 18.2	35 k6	63	137	80	140	137	80	137	80	137	215	
808	50 k6	112	> 17.7	40 k6	70	151	90	160	151	90	151	90	151	246	
810	55 m6	125	> 19.7	45 k6	80	170	100	180	170	100	170	100	170	266	
812	60 m6	140	> 20.6	50 k6	90	192	110	200	192	110	192	110	192	302	
814	65 m6	140	> 20.9	55 k6	100	216	125	225	216	125	216	125	216	335	
816	70 m6	160	> 20.9	60 m6	112	242	140	250	242	140	242	140	242	370	
818	80 m6	180	> 21.9	70 m6	125	273	160	280	273	160	273	160	273	422	
820	90 m6	180	> 21.3	80 m6	140	302	180	315	302	180	302	180	302	477	
822	100 m6	200	all	100 m6	200	340	200	355	340	200	340	200	340	570	
824	110 m6	200		110 m6	200	383	220	400	383	220	383	220	383	617	
826	125 m6	225		125 m6	225	430	250	450	430	250	430	250	430	685	
828	140 m6	250		140 m6	250	485	280	500	485	280	485	280	485	765	
830	160 m6	280		160 m6	280	545	320	500	545	320	545	320	545	840	



		IEC														ABE-BBE-BEU C3-C3D-C3S			
		71	80	90	100	112	132	160	180	200	225	250	280	315	355	G21=G2-value			
D F7/H7		14	19	24	28	28	38	42	48	55	60	65	75	80	100				
P		160	200	200	250	250	300	350	350	400	450	550	550	660	800				
MN		130	165	165	215	215	265	300	300	350	400	500	500	600	740				
N G6		110	130	130	180	180	230	250	250	300	350	450	450	550	680				
K		M8	M10	M10	M12	M12	M12	M16	M16	M16	M16	M16	M16	M20	M20				
SP1/SP2		12/12	12/12	12/12	14/14	14/14	16/16	18/18	18/18	20/20	20/20	20/20	20/20	24/24	30				
G1/G2	802							170/273	— /303	— /303						ir	value		
	804								205/315	— /315	— /315	— /345				≥21.0	30		
	806								195/363	205/363	— /363	— /393				≥20.9	24		
	808									205/377	215/377	— /407	— /407	— /407		≥18.2	49		
	810										205/409	245/439	— /439	— /439		≥17.7	42		
	812												240/476	250/476	— /476	— /506	≥19.7	45	
	814													245/500	250/500	— /530	— /570	≥20.6	50
	816														270/546	— /576	— /616	≥20.9	40
	818														300/597	305/627	— /667	≥21.9	48
	820															335/656	— /696	≥21.3	55
822																		40	
830																			

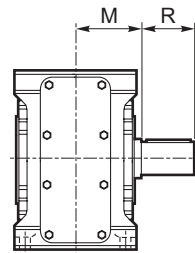
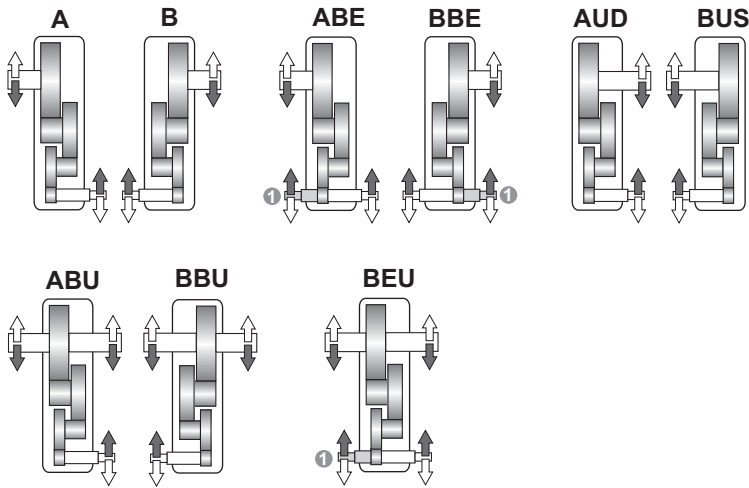
Sur demand / Sobre pedido / Sob encomende



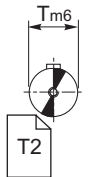
Execution graphique / Ejecución gráfica / Execução gráfica

Arbre côté sortie / Eje salida / Eixo de saída

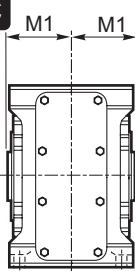
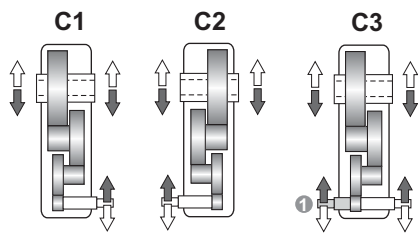
➔ **N D FD**



N



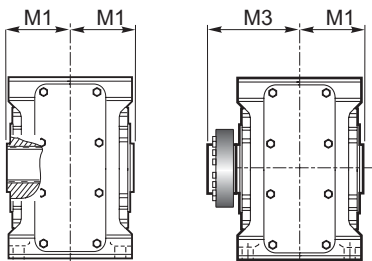
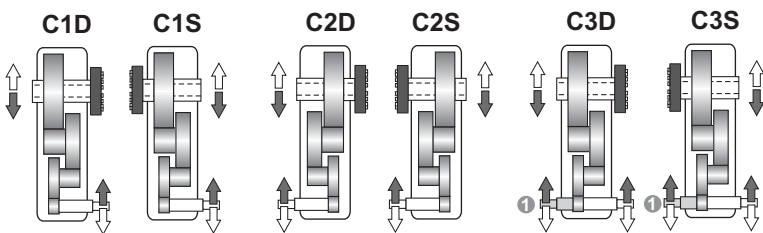
➔ **C**



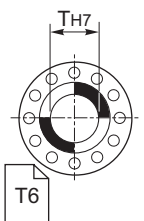
C



➔ **UB B CD**



UB



➔ 1.12 Bout bi-latéral (sur demande)
Extremidad doble saliente (a pedido)
Extremidade bi-saliente (sur demande)

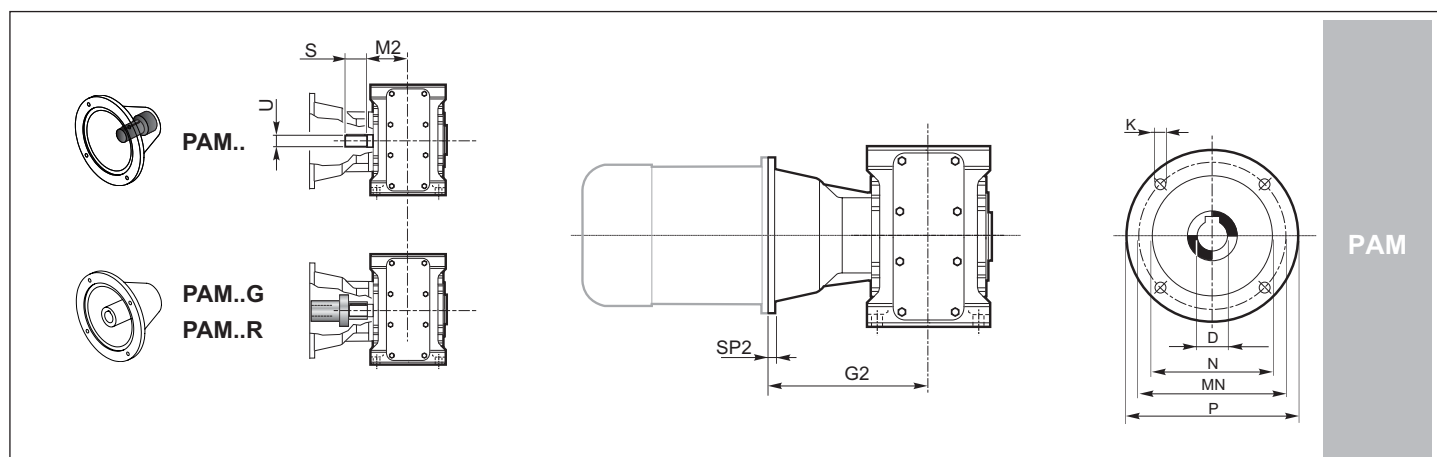
1.11 Dimensions

1.11 Dimensiones

1.11 Dimensões

RX 700	Dimensions générales / Dimensiones generales / Dimensões gerais																					
	A	B	C	D	E	F	F1	F2	H h11	I	K	L	N h11	O	V	Gp	Pp	Rp	Up	Vp	kg ECE	kg PAM
708	306	226	281	189	67.5	106	82	42	80	135	11	M10	127	104	12	90	58.5	105	3	M8	20	23
712	384	284	354	241	85	134	102	52	100	170	13	M12	150	125	15	110	70.5	125	3	M8	38	43
716	479	354	443	303	107	169	127	67	125	214	15	M14	175	145	16	130	81	150	3	M10	68	78
720	609.5	449.5	569.5	380	140	217	162.5	90	160	280	17	M16	215	180	17	170	103.5	200	4	M12	122	133

	Arbre côté entrée / Eje entrada / Eixo de entrada			Arbre côté sortie / Eje salida / Eixo de saída											
	ECE			N			C			UB			B		
	U	S	M2	T m6	R	M	T H7	M1		T H7	M1	M3			
708	14 j6	30	65	32 k6	60	71	32 (30) (35)	65		35	65	95			
712	19 j6	40	77.5	42 k6	80	85.5	42 (40) (45)	77.5		45	77.5	112.5			
716	24 j6	50	90	55 k6	100	100	55 (50)	90		55	90	125			
720	28 j6	60	110	70 m6	125	122	70 (60)	110		70	110	154			



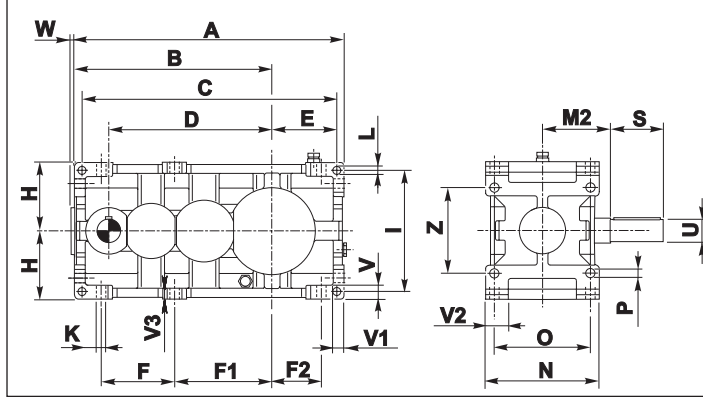
	IEC						
	63	71	80	90	100	112	132
D H7	11	14	19	24	28	28	38
P	140	160	200	200	250	250	300
MN	115	130	165	165	215	215	265
N G6	95	110	130	130	180	180	230
K	M8	M8	M10	M10	M12	M12	M12
SP2	Sur demand / Sobre pedido / Sob encomende						
G2	708	122	129	150	150		
	712		151.5	172.5	172.5	182.5	182.5
	716			196	196	206	206
	720					236	236

1.11 Matériau de la Carcasse - « Fonte »

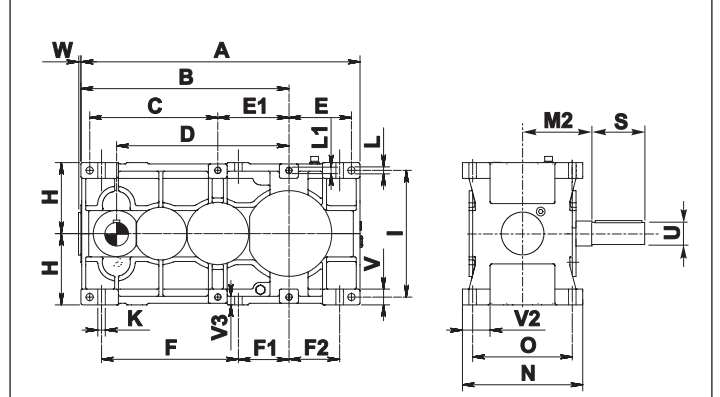
1.11 Material Carcasa - "Hierro fundido"

1.11 Material da Carcaça - "Ferro Fundido"

802-820



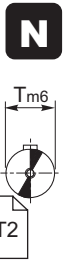
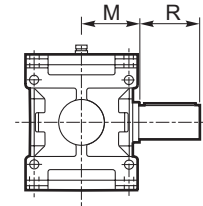
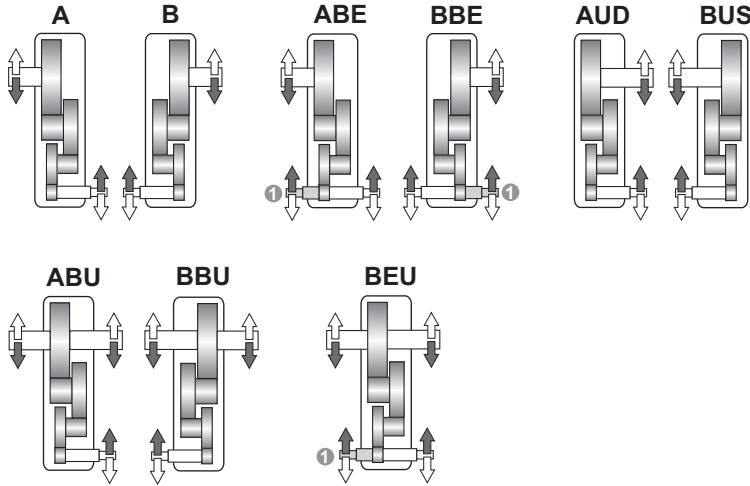
822-826



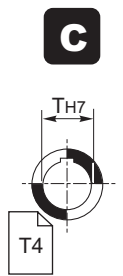
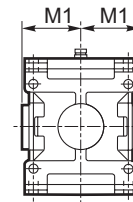
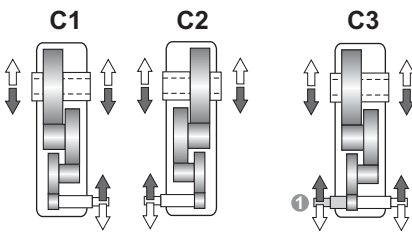
Execution graphique / Ejecución gráfica / Execução gráfica

Arbre côté sortie / Eje salida / Eixo de saída

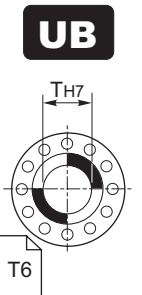
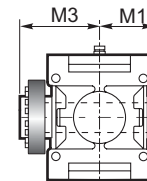
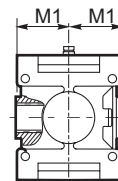
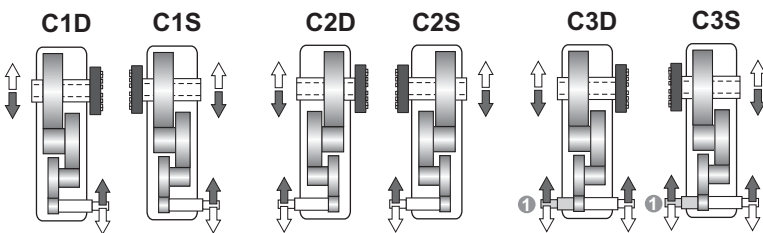
➔ **N D FD Fn**



➔ **C**



➔ **UB B CD**



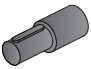
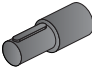
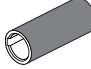


1.12 Bout bi-latéral (sur demande)
Extremidad doble saliente (a pedido)
Extremidade bi-saliente (sur demande)

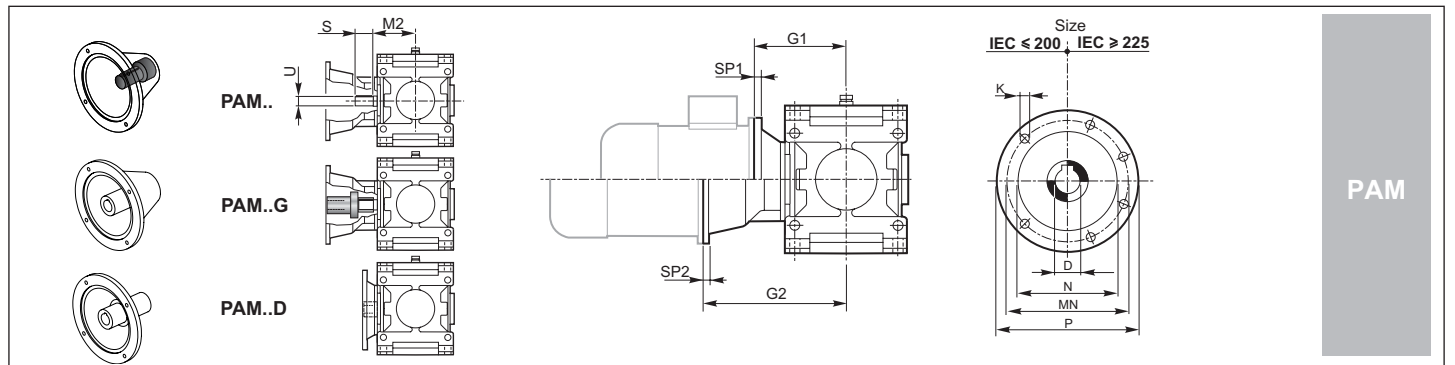
1.11 Matériau de la Carcasse - « Fonte »

1.11 Material Carcasa – “Hierro fundido”

1.11 Material da Carcaça - “Ferro Fundido”

RX 800	Dimensions générales / Dimensiones generales / Dimensões gerais																				Kg			
	A	B	C	D	E	E1	F	F1	F2	H _{h11}	I	K	L	L1	N _{h11}	O	P	V	V1	V2		V3	W	Z
802	498	368	470	305	116	—	136	182	90	125	224	18	14	—	213	180	18	25	20	44.5	19	11	160	99
804	562	412	530	342	134	—	153	202.5	103.5	140	250	20	16	—	237	200	20	28	22.5	49	23	14	180	128
806	635	465	601	385	153	—	173	229	117	160	280	22	18	—	269	225	22	32	25	56.5	25	16	200	193
808	712	522	674	432	171	—	194	258	130	180	320	25	20	—	297	250	25	36	28	59.5	28	16	224	273
810	795	585	755	485	190	—	216	288	144	200	360	27	22	—	335	280	27	40	32	67.5	32	18	250	382
812	897	657	852	545	217.5	—	242	324.5	159.5	225	400	30	24	—	379	315	30	45	36	78.5	36	19	280	534
814	1000	735	950	610	240	—	271	363	179	250	450	33	27	—	427	355	33	50	40	89	40	22	320	758
816	1125	825	1069	685	272	—	305	407.5	202.5	280	500	36	30	—	479	400	36	56	45	96.5	45	21	360	1045
818	1270	930	1206	770	308	—	345	460	230	315	560	39	35	—	541	450	39	63	50	114.5	48	24	400	1464
820	1425	1045	1353	865	344	—	388	516.5	259.5	355	638	42	39	—	599	500	42	70	56	124	56	28	450	2049
822	1570	1170	1470	970	350	400	770	300	300	400	710	45	42	M39	675	560	-	90	-	162	50	29	-	2828
824	1765	1315	1610	1090	395	450	865	320	320	450	800	48	45	M42	761	630	-	100	-	175	55	30	-	4100
826	1970	1470	1770	1220	440	500	970	365	365	500	900	52	52	M45	855	710	-	100	-	197	55	33	-	5150

	Arbre côté entrée / Eje entrada / Eixo de entrada			Arbre côté sortie / Eje salida / Eixo de saída								
	ECE 			N 			G 		UB 		B 	
	U	S	M2	T m6	R	M	T H7	M1	T H7	M1	M3	
802	24 j6	63	109	60	112	109	60	109	60	109	170	
804	28 j6	63	121	70	125	121	70	121	70	121	192	
806	32 k6	80	137	80	140	137	80	137	80	137	215	
808	35 k6	80	151	90	160	151	90	151	90	151	246	
810	45 k6	112	170	100	180	170	100	170	100	170	266	
812	50 k6	112	192	110	200	192	110	192	110	192	302	
814	55 m6	125	216	125	225	216	125	216	125	216	335	
816	60 m6	140	242	140	250	242	140	242	140	242	370	
818	65 m6	140	273	160	280	273	160	273	160	273	422	
820	70 m6	160	302	180	315	302	180	302	180	302	477	
822	80 m6	180	340	200	355	340	200	340	200	340	570	
824	90 m6	180	383	220	400	383	220	383	220	383	617	
826	100 m6	200	430	250	450	430	250	430	250	430	685	



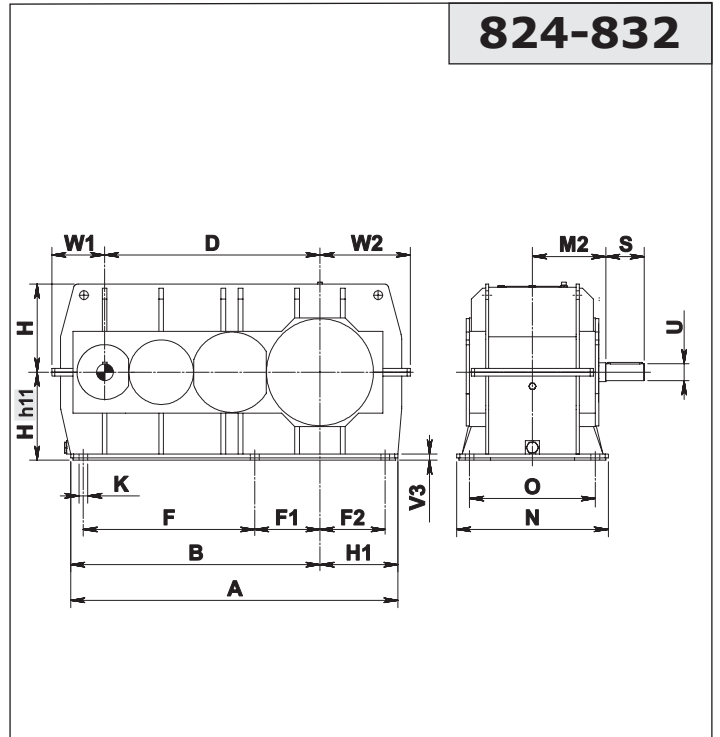
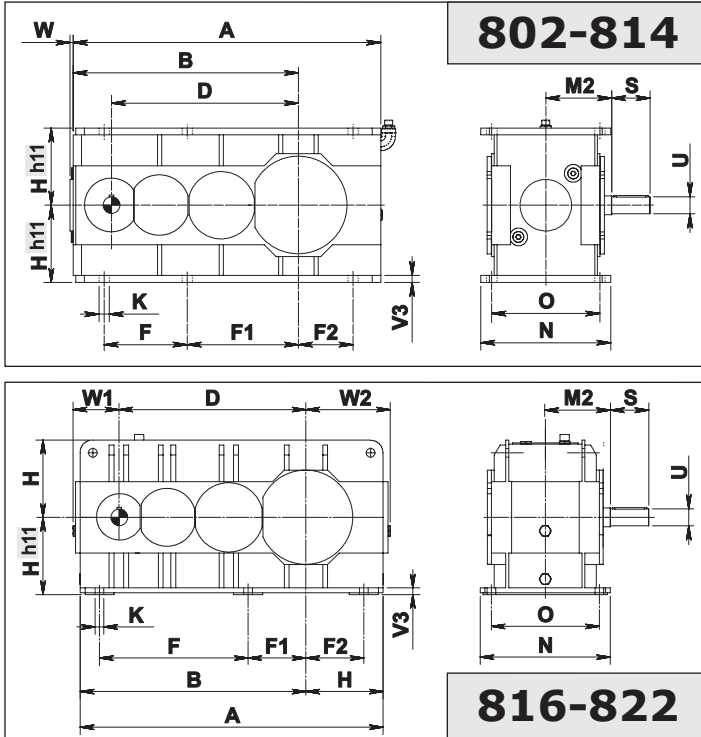
	IEC													
	80	90	100	112	132	160	180	200	225	250	280	315	355	
D F7/H7	19	24	28	28	38	42	48	55	60	65	75	80	100	
P	200	200	250	250	300	350	350	400	450	550	550	660	800	
MN	165	165	215	215	265	300	300	350	400	500	500	600	740	
N G6	130	130	180	180	230	250	250	300	350	450	450	550	680	
K	M10	M10	M12	M12	M12	M16	M16	M16	M16	M16	M16	M20	M20	
SP1/SP2	12/12	12/12	14/14	14/14	16/16	18/18	18/18	20/20	20/20	20/20	20/20	24/24	30	
G1/G2	802	125/ —	125/226	125/236	125/236	195/256	—/286	—/286	—/286					
	804		135/ —	135/249	135/249	160/269	160/299	—/299	—/299	—/329				
	806			180/281	180/281	180/301	180/331	—/331	—/331	—/361				
	808			170/ —	170/ —	175/315	195/345	195/345	—/345	—/375	—/375	—/375		
	810			190/ —	190/ —	195/366	200/396	200/396	—/396	—/426	—/426	—/426	—/456	
	812			205/ —	205/ —	210/388	220/418	220/418	220/418	250/448	—/448	—/448	—/478	
	814					225/ —	235/455	235/455	240/455	250/485	—/485	—/485	—/515	
	816					245/ —	260/496	260/496	265/496	265/526	—/526	—/526	—/556	—/596
	818						280/ —	280/ —	295/527	295/557	295/557	295/557	—/587	—/627
	820						320/ —	320/ —	320/ —	330/606	330/606	330/606	—/636	—/676
822														
826														

Sur demand / Sobre pedido / Sob encomende

1.11 Matériau de la Carcasse - « Acier »

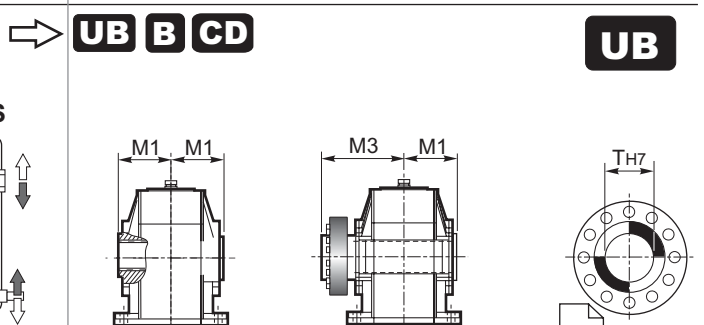
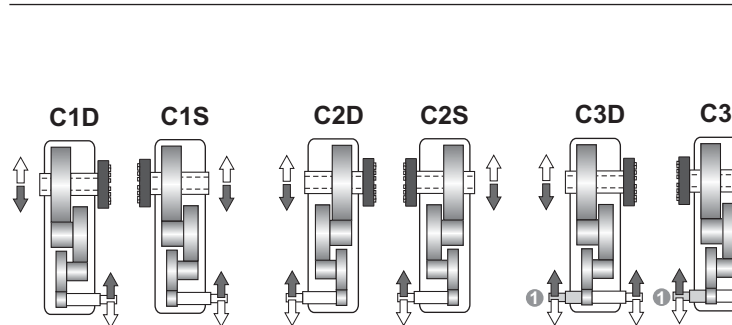
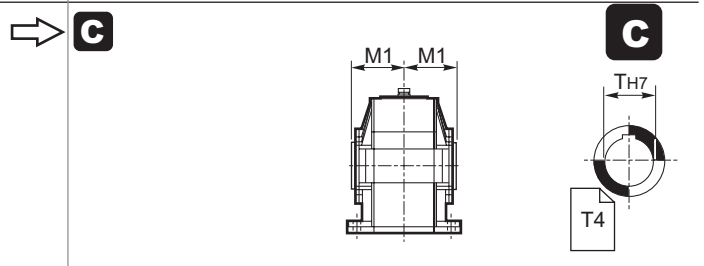
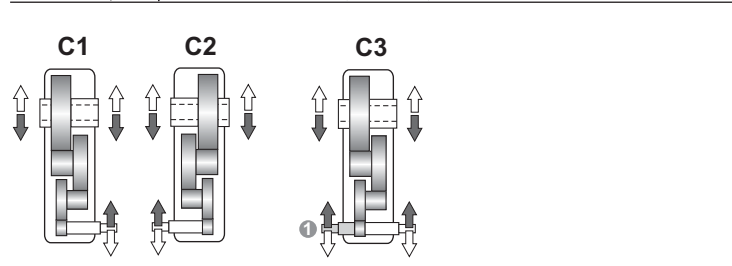
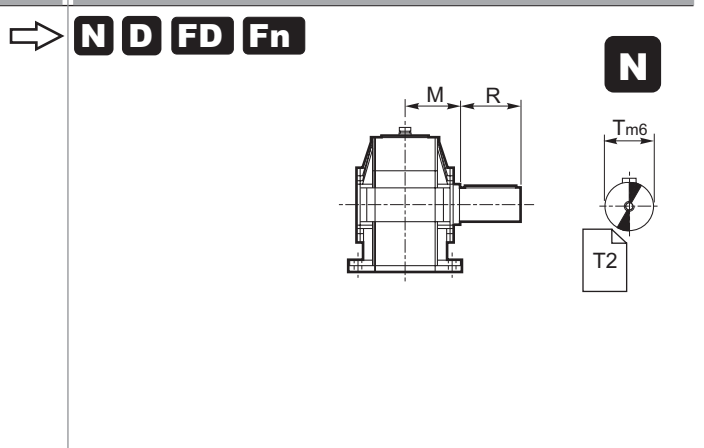
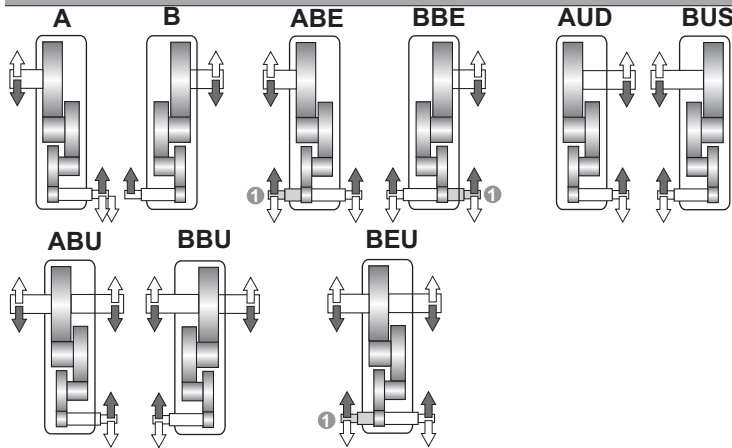
1.11 Material Carcasa - "Acero"

1.11 Material da Carcaça - "Aço"



Execucao grafica / Ejecución gráfica / Execução gráfica

Abre côté sortie / Eje salida / Eixo de saída



1.12 Bout bi-latéral (sur demande)
Extremidad doble saliente (a pedido)
Extremidade bi-saliente (sur demande)

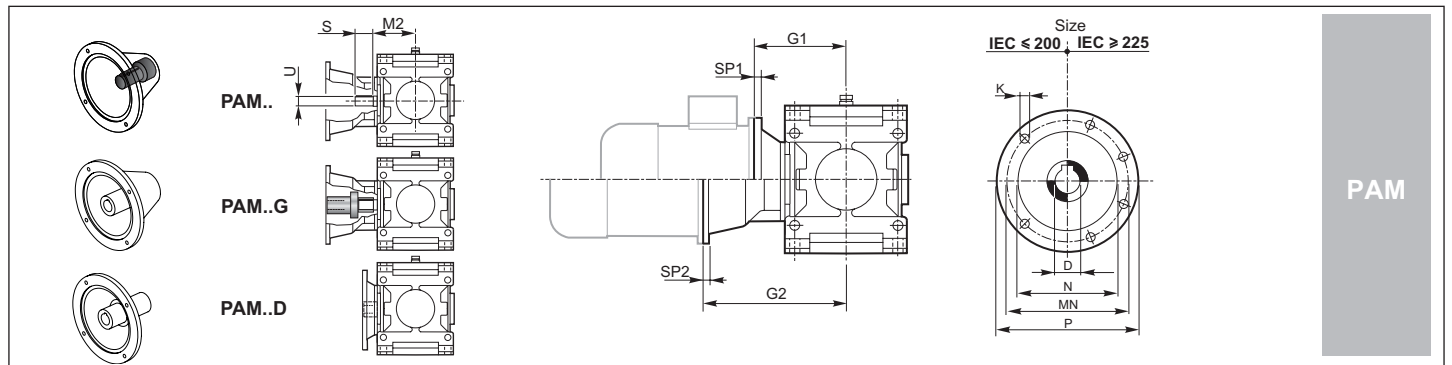
1.11 Matériau de la Carcasse - « Acier »

1.11 Material Carcasa – “Acero”

1.11 Material da Carcaça - “Aço”

RX 800	Dimensions générales / Dimensiones generales / Dimensões gerais															
	A	B	D	F	F1	F2	H	H1	K	N	O	V3	W	W1	W2	kg
802	498	368	305	136	182	90	125	-	18	213	180	10	11	-	-	99
804	562	412	342	153	202.5	103.5	140	-	20	237	200	12	14	-	-	128
806	635	465	385	173	229	117	160	-	22	269	225	15	16	-	-	193
808	712	522	432	194	258	130	180	-	25	297	250	15	16	-	-	273
810	795	585	485	216	288	144	200	-	27	335	280	20	18	-	-	382
812	897	657	545	242	324.5	159.5	225	-	30	379	315	20	19	-	-	534
814	1000	735	610	271	363	179	250	-	33	427	355	20	22	-	-	758
816	1105	825	685	305	407.5	202.5	280	-	36	479	400	30	-	178	318	1045
818	1245	930	770	345	460	230	315	-	39	541	450	30	-	202	357	1464
820	1400	1045	865	388	516.5	259.5	355	-	42	599	500	30	-	232	407	2106
822	1570	1170	970	770	300	300	400	-	45	675	560	35	-	237	437	3000
824	1635	1255	1090	865	320	320	450	380	48	761	630	37	-	250	480	4000
826	1830	1400	1220	970	365	365	500	430	52	850	710	40	-	295	545	4930
828	2082	1586	1370	1090	415	415	560	496	56	965	800	40	-	336	575	7100
830	2355	1805	1540	1225	470	470	630	550	60	1080	900	45	-	380	665	10500
832	2685	2055	1730	1375	540	540	710	630	60	1180	1000	50	-	430	735	13900

	Arbre côté entrée / Eje entrada / Eixo de entrada						Arbre côté sortie / Eje salida / Eixo de saída					
	ECE			N			G		UB		B	
	U	S	M2	T m6	R	M	T H7	M1	T H7	M1	M3	
802	24 i6	63	109	60	112	109	60	109	60	109	170	
804	28 i6	63	121	70	125	121	70	121	70	121	192	
806	32 k6	80	137	80	140	137	80	137	80	137	215	
808	35 k6	80	151	90	160	151	90	151	90	151	246	
810	45 k6	112	170	100	180	170	100	170	100	170	266	
812	50 k6	112	192	110	200	192	110	192	110	192	302	
814	55 m6	125	216	125	225	216	125	216	125	216	335	
816	60 m6	140	242	140	250	242	140	242	140	242	370	
818	65 m6	140	273	160	280	273	160	273	160	273	422	
820	70 m6	160	302	180	315	302	180	302	180	302	477	
822	80 m6	180	340	200	355	340	200	340	200	340	570	
824	90 m6	180	383	220	400	383	220	383	220	383	617	
826	100 m6	200	430	250	450	430	250	430	250	430	685	
828	110 m6	200	485	280	500	485	280	485	280	485	765	
830	125 m6	225	545	320	500	545	320	545	320	545	840	
832	140 m6	250	595	360	560	595	360	595	360	595	970	



	IEC													
	80	90	100	112	132	160	180	200	225	250	280	315	355	
D F7/H7	19	24	28	28	38	42	48	55	60	65	75	80	100	
P	200	200	250	250	300	350	350	400	450	550	550	660	800	
MN	165	165	215	215	265	300	300	350	400	500	500	600	740	
N G6	130	130	180	180	230	250	250	300	350	450	450	550	680	
K	M10	M10	M12	M12	M12	M16	M16	M16	M16	M16	M16	M20	M20	
SP1/SP2	12/12	12/12	14/14	14/14	16/16	18/18	18/18	20/20	20/20	20/20	20/20	24/24	30	
G1/G2	802	125/ —	125/226	125/236	125/236	195/256	—/286	—/286	—/286					
	804		135/ —	135/249	135/249	160/269	160/299	—/299	—/299	—/329				
	806			180/281	180/281	180/301	180/331	—/331	—/331	—/361				
	808			170/ —	170/ —	175/315	195/345	—/345	—/345	—/375	—/375	—/375		
	810			190/ —	190/ —	195/366	200/396	200/396	—/396	—/426	—/426	—/426	—/456	
	812			205/ —	205/ —	210/388	220/418	220/418	220/418	250/448	—/448	—/448	—/478	
	814					225/ —	235/455	235/455	240/455	250/485	—/485	—/485	—/515	
	816					245/ —	260/496	260/496	265/496	265/526	—/526	—/526	—/556	—/596
	818						280/ —	280/ —	295/527	295/557	295/557	295/557	—/587	—/627
	820						320/ —	320/ —	320/ —	330/606	330/606	330/606	—/636	—/676
	822													
832														

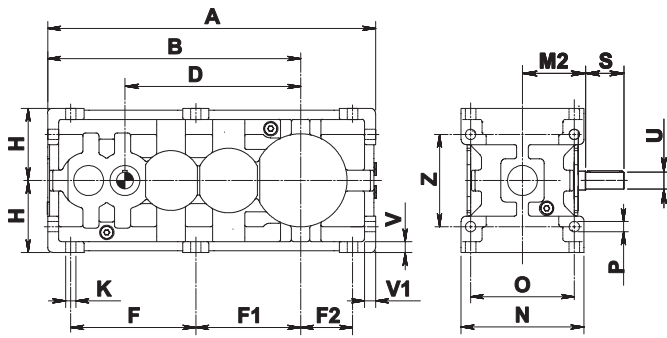
Sur demand / Sobre pedido / Sob encomende

1.11 Matériau de la Carcasse -
« Fonte »-« Acier »

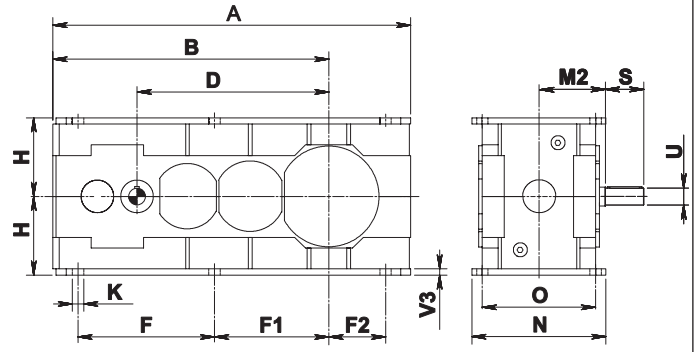
1.11 Material Carcasa - "Hierro
fundido"- "acero"

1.11 Material da Carcaça - "Ferro
Fundido" - "Aço"

802-816



802-816

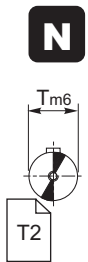
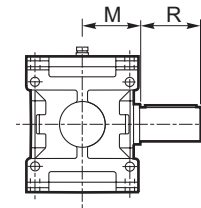
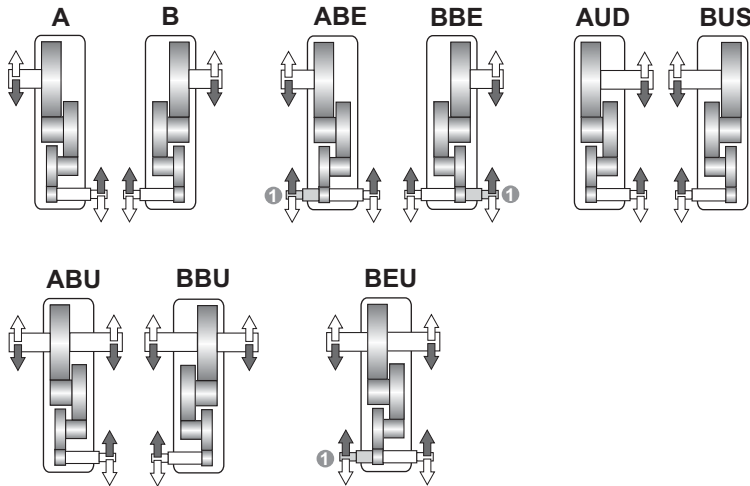


Execution graphique / Ejecución gráfica / Execução gráfica

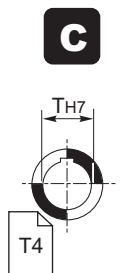
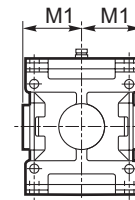
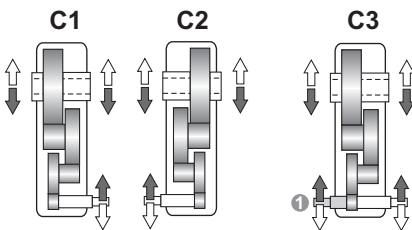
Arbre côté sortie / Eje salida / Eixo de saída



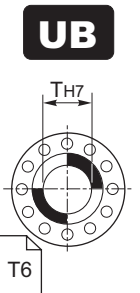
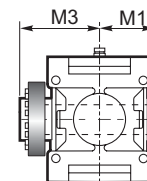
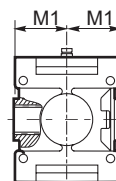
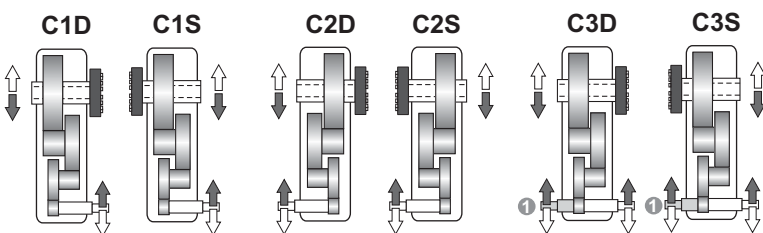
N D FD Fn



C



UB B CD



1.12 Bout bi-latéral (sur demande)
Extremidad doble saliente (a pedido)
Extremidade bi-saliente (sur demande)

1.11 Matériau de la Carcasse - « Fonte »-« Acier »

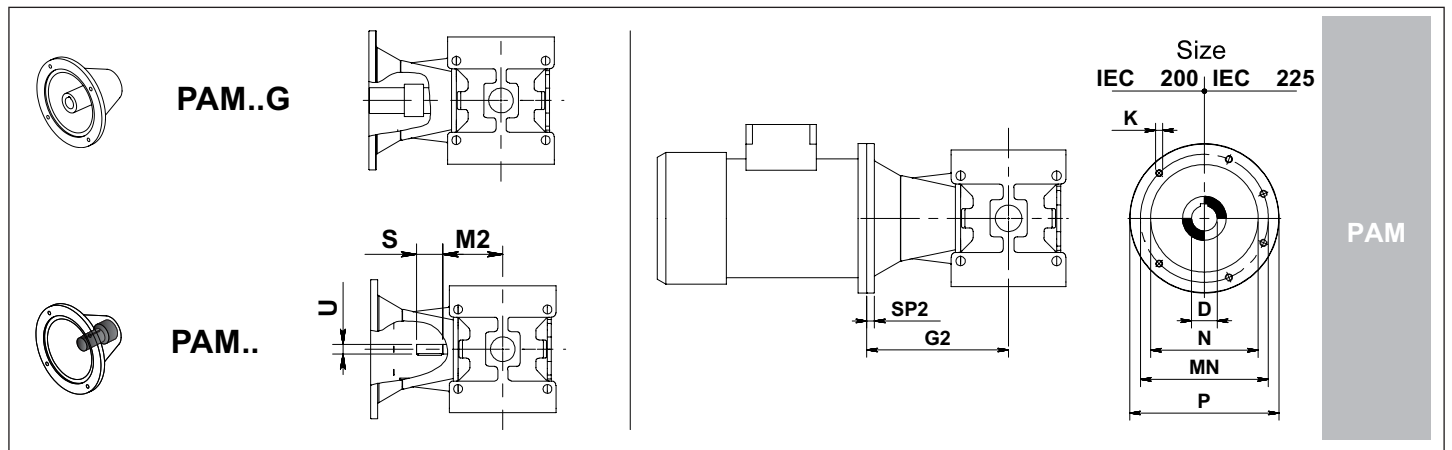
1.11 Material Carcasa – “Hierro fundido”-“acero”

1.11 Material da Carcaça - “Ferro Fundido” - “Aço”

RX 800	Dimensions générales / Dimensiones generales / Dimensões gerais															
	A	B	D	F	F1	F2	H _{h11}	K	N	O	P	V	V1	V3	Z	kg
802	569	439	305	217	182	90	125	18	213	180	18	19	19	10	160	110
804	626	476	342	229	202.5	103.5	140	20	237	200	20	21	21	12	180	135
806	718	548	385	266	229	117	160	22	269	225	22	25	25	15	200	200
808	785	595	432	280	258	130	180	25	297	250	25	28	28	15	224	280
810	901	691	485	337	288	144	200	27	335	280	27	32	32	20	250	390
812	991	751	545	355	324.5	159.5	225	30	379	315	30	36	36	20	280	550
814	1136	871	610	422	363	179	250	33	427	355	33	40	40	20	320	770
816	1246	946	685	441	407.5	202.5	280	36	479	400	36	45	45	20	360	1060



	Arbre côté entrée / Eje entrada / Eixo de entrada			Arbre côté sortie / Eje salida / Eixo de saída										
	ECE			N			C		UB			B		
	U	S	M2	T m6	R	M	T H7	M1	T H7	M1	M3			
802	24 j6	63	109	60	112	109	60	109	60	109	170			
804	28 j6	63	121	70	125	121	70	121	70	121	192			
806	32 k6	80	137	80	140	137	80	137	80	137	215			
808	35 k6	80	151	90	160	151	90	151	90	151	246			
810	45 k6	112	170	100	180	170	100	170	100	170	266			
812	50 k6	112	192	110	200	192	110	192	110	192	302			
814	55 m6	125	216	125	225	216	125	216	125	216	335			
816	60 m6	140	242	140	250	242	140	242	140	242	370			

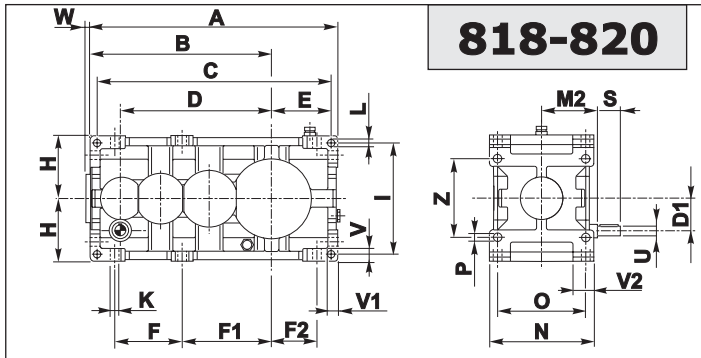
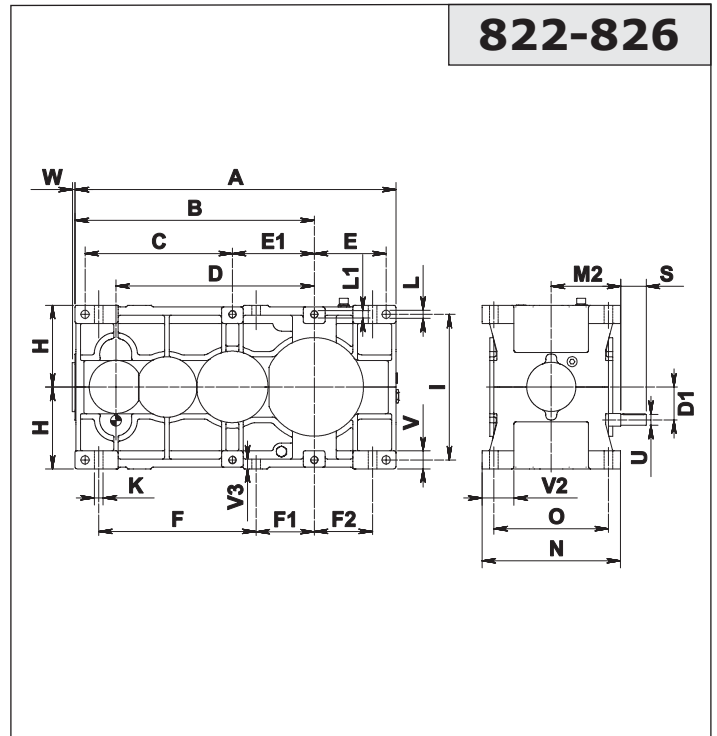
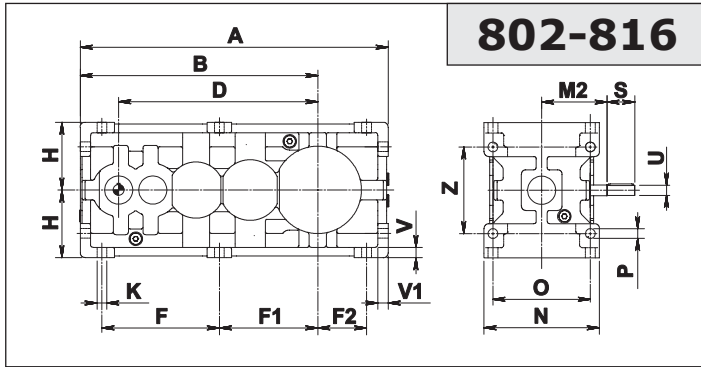


	IEC											
	71	80	90	100	112	132	160	180	200	225	250	280
D H7	14	19	24	28	28	38	42	48	55	60	65	75
P	160	200	200	250	250	300	350	350	400	450	550	550
MN	130	165	165	215	215	265	300	300	350	400	500	500
N G6	110	130	130	180	180	230	250	250	300	350	450	450
K	M8	M10	M10	M12	M12	M12	M16	M16	M16	M16	M16	M 16
SP2	12	12	12	14	14	16	16	16	20	20	20	20
G2	802	208	218	228	238	238	258	288	288	288		
	804	218	228	238	248	248	268	298	298	298		
	806		272.5	272.5	282.5	282.5	302.5	332.5	332.5	332.5	362.5	
	808		285	285	295	295	315	345	345	345	375	
	810				361.5	361.5	370.5	400.5	400.5	400.5	430.5	430.5
	812				379	379	388	418	418	418	448	448
	814				435	435	444	474	474	474	504	504
816				457.5	457.5	466.5	496.5	496.5	496.5	526.5	526.5	526.5

1.11 Matériau de la Carcasse - « Fonte »

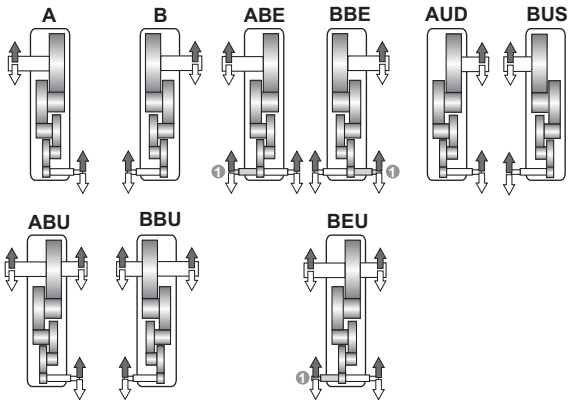
1.11 Material Carcasa - "Hierro fundido"

1.11 Material da Carcaça - "Ferro Fundido"

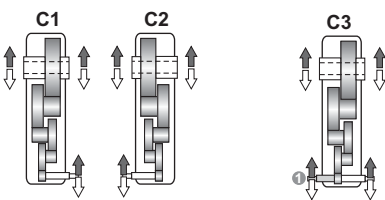
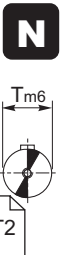
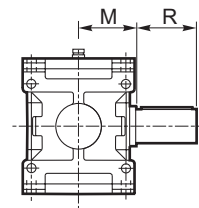


Execucion grafica / Ejecucion grafica / Execução grafica

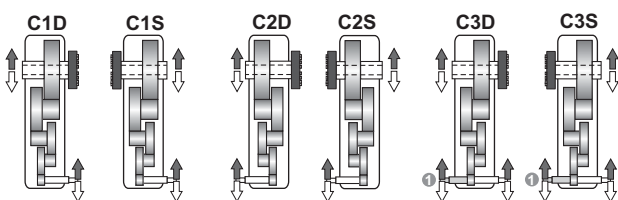
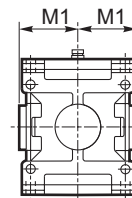
Abre cote sortie / Eje salida / Eixo de saída



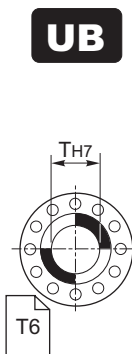
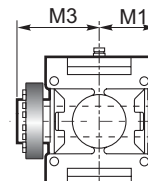
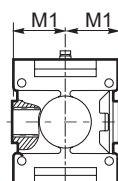
⇒ **N D FD Fn**



⇒ **C**



⇒ **UB B CD**



1.12 Bout bi-latéral (sur demande)
Extremidad doble saliente (a pedido)
Extremidade bi-saliente (sur demande)

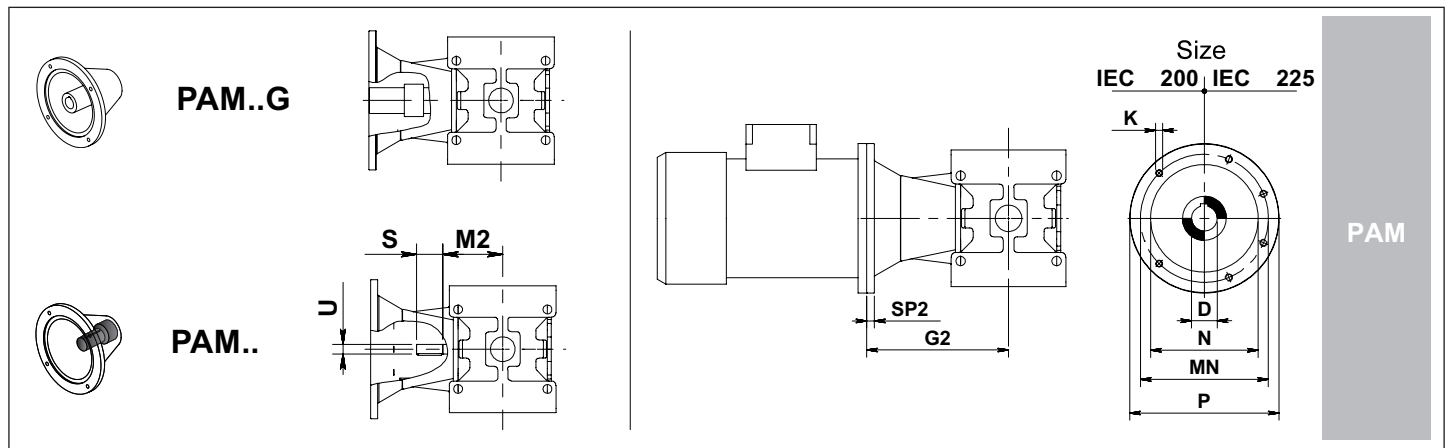
1.11 Matériau de la Carcasse - « Fonte »

1.11 Material Carcasa – “Hierro fundido”

1.11 Material da Carcaça - “Ferro Fundido”

RX 800	Dimensions générales / Dimensiones generales / Dimensões gerais																				Kg				
	A	B	C	D	D1	E	E1	F	F1	F2	H _{h11}	I	K	L	L1	N _{h11}	O	P	V	V1		V2	V3	W	Z
802	569	439	-	368	-	-	-	217	182	90	125	-	18	-	-	213	180	18	19	19	-	-	-	160	110
804	626	476	-	405	-	-	-	229	202.5	103.5	140	-	20	-	-	237	200	20	21	21	-	-	-	180	135
806	718	548	-	458	-	-	-	266	229	117	160	-	22	-	-	269	225	22	25	25	-	-	-	200	200
808	785	595	-	505	-	-	-	280	258	130	180	-	25	-	-	297	250	25	28	28	-	-	-	224	280
810	901	691	-	579	-	-	-	337	288	144	200	-	27	-	-	335	280	27	32	32	-	-	-	250	390
812	991	751	-	639	-	-	-	355	324.5	159.5	225	-	30	-	-	379	315	30	36	36	-	-	-	280	550
814	1136	871	-	731	-	-	-	422	363	179	250	-	33	-	-	427	355	33	40	40	-	-	-	320	770
816	1246	946	-	806	-	-	-	441	407.5	202.5	280	-	36	-	-	479	400	36	45	45	-	-	-	360	1060
818	1270	930	1206	770	125	308	-	345	460	230	315	560	39	35	-	541	450	39	63	50	114.5	-	24	400	1460
820	1425	1045	1353	865	140	344	-	388	516.5	259.5	355	638	42	39	-	599	500	42	70	56	124	-	28	450	2030
822	1570	1170	720	970	160	350	400	770	300	300	400	710	45	42	M39	675	560	-	90	-	162	50	29	-	2900
824	1765	1315	810	1090	180	395	450	865	320	320	450	800	48	45	M42	761	630	-	100	-	175	55	30	-	3965
826	1970	1470	910	1220	200	440	500	970	365	365	500	900	52	52	M45	855	710	-	100	-	197	55	33	-	5210

	Arbre côté entrée / Eje entrada / Eixo de entrada				Arbre côté sortie / Eje salida / Eixo de saída										
	ECE		ECR		N		C		UB		B				
	U	S	M2	ir	U	S	M2	T m6	R	M	T H7	M1	T H7	M1	M3
802	19 j6	51	121	<122	24 j6	63	109	60	112	109	60	109	60	109	170
804	19 j6	51	121	<113	28 j6	63	121	70	125	121	70	121	70	121	192
806	24 j6	66	151	<124	32 k6	80	137	80	140	137	80	137	80	137	215
808	24 j6	66	151	<123	35 k6	80	151	90	160	151	90	151	90	151	246
810	28 j6	90	192	<126	45 k6	112	170	100	180	170	100	170	100	170	266
812	28 j6	90	192	<125	50 k6	112	192	110	200	192	110	192	110	192	302
814	32 k6	100	242	<132	55 m6	125	216	125	225	216	125	216	125	216	335
816	32 k6	100	242	<123	60 m6	140	242	140	250	242	140	242	140	242	370
818	45 k6	112	273	-	-	-	-	160	280	273	160	273	160	273	422
820	50 k6	112	302	-	-	-	-	180	315	302	180	302	180	302	477
822	55 m6	125	340	-	-	-	-	200	355	340	200	340	200	340	570
824	60 m6	140	383	-	-	-	-	220	400	383	220	383	220	383	617

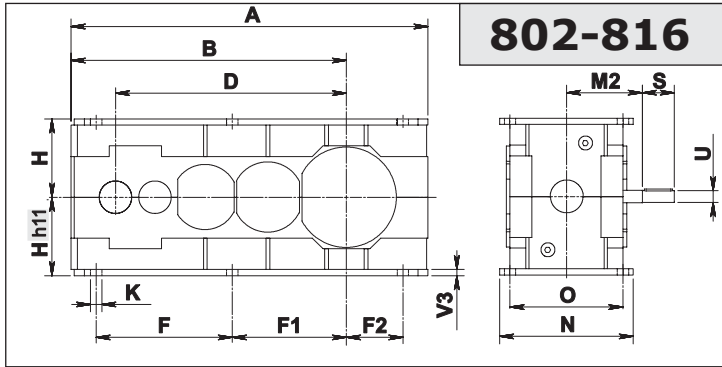


	IEC											
	71	80	90	100	112	132	160	180	200	225	250	280
D H7	14	19	24	28	28	38	42	48	55	60	65	75
P	160	200	200	250	250	300	350	350	400	450	550	550
MN	130	165	165	215	215	265	300	300	350	400	500	500
N G6	110	130	130	180	180	230	250	250	300	350	450	450
K	M8	M10	M10	M12	M12	M12	M16	M16	M16	M16	M16	M 16
SP2	12	12	12	14	14	16	16	16	20	20	20	20
G2	802	208	218	228	238	238	258	288	288	288		
	804	218	228	238	248	248	268	298	298	298		
	806		272.5	272.5	282.5	282.5	302.5	332.5	332.5	332.5	362.5	
	808		285	285	295	295	315	345	345	345	375	
	810				361.5	361.5	370.5	400.5	400.5	400.5	430.5	430.5
	812				379	379	388	418	418	418	448	448
	814				435	435	444	474	474	474	504	504
	816				457.5	457.5	466.5	496.5	496.5	496.5	526.5	526.5
	818						469	499	499	499	529	529
	820							528	528	528	558	558
822	Sur demand / Sobre pedido / Sob encomende											
824												
826												

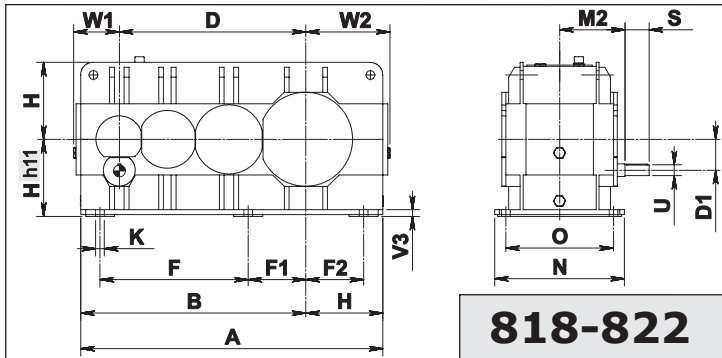
1.11 Matériau de la Carcasse - « Acier »

1.11 Material Carcasa - "Acero"

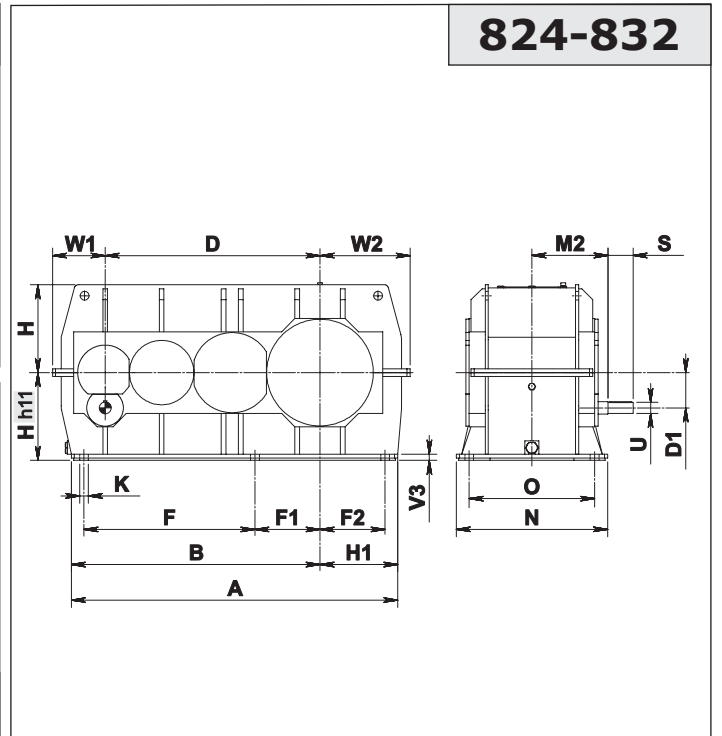
1.11 Material da Carcaça - "Aço"



802-816



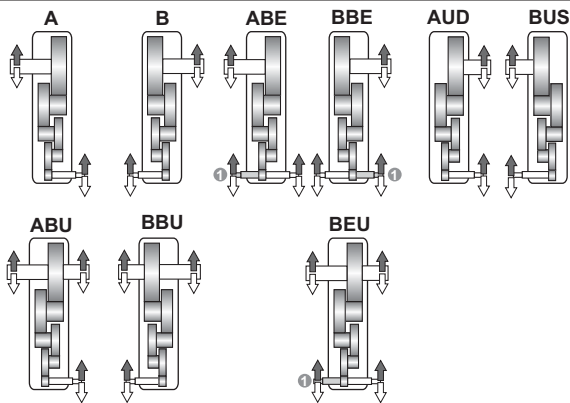
818-822



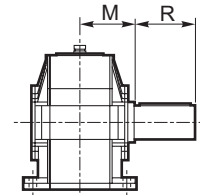
824-832

Execucion grafica / Ejecucion grafica / Execução grafica

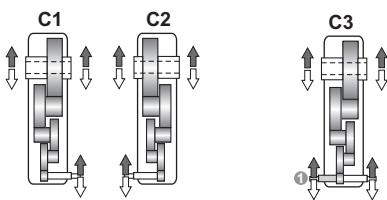
Abre cote sortie / Eje salida / EIXO de saída



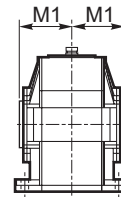
➔ **N D FD Fn**



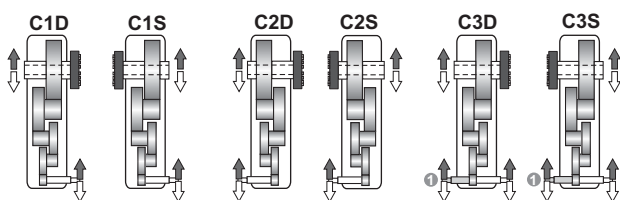
N



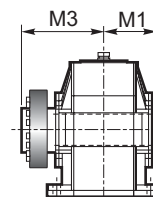
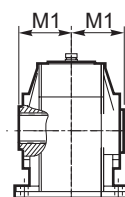
➔ **G**



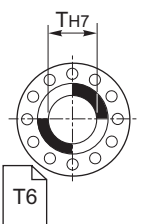
G



➔ **UB B CD**



UB



1.12 Bout bi-latéral (sur demande)
Extremidad doble saliente (a pedido)
Extremidade bi-saliente (sur demande)

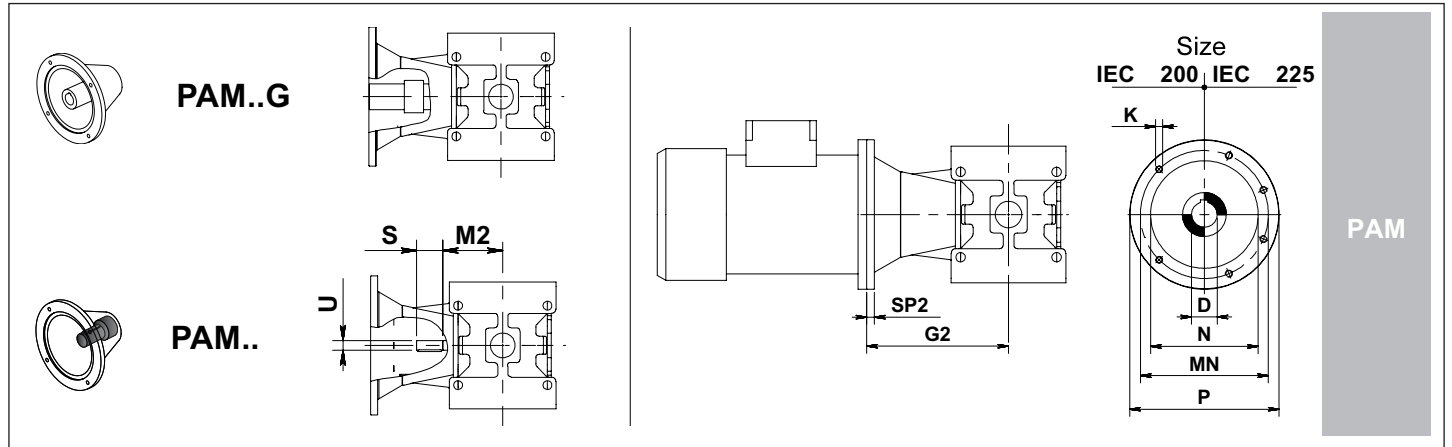
1.11 Matériau de la Carcasse - « Acier »

1.11 Material Carcasa – “Acero”

1.11 Material da Carcaça - “Aço”

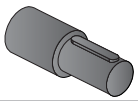
RX 800	Dimensions générales / Dimensiones generales / Dimensões gerais															
	A	B	D	D1	F	F1	F2	H h11	H1	K	N h11	O	V3	W1	W2	Kg
802	569	439	368	-	217	182	90	125	-	18	213	180	10	-	-	110
804	626	476	405	-	229	202.5	103.5	140	-	20	237	200	12	-	-	135
806	718	548	458	-	266	229	117	160	-	22	269	225	15	-	-	200
808	785	595	505	-	280	258	130	180	-	25	297	250	15	-	-	280
810	901	691	579	-	337	288	144	200	-	27	335	280	20	-	-	390
812	991	751	639	-	355	324.5	159.5	225	-	30	379	315	20	-	-	550
814	1136	871	731	-	422	363	179	250	-	33	427	355	20	-	-	770
816	1246	946	806	-	441	407.5	202.5	280	-	36	479	400	20	-	-	1060
818	1245	930	770	125	345	460	230	315	-	39	541	450	30	202	357	1524
820	1400	1045	865	140	388	516.5	259.5	355	-	42	599	500	30	232	407	2204
822	1570	1170	970	160	770	300	300	400	-	45	675	560	35	237	437	3030
824	1635	1255	1090	180	865	320	320	450	380	48	761	630	37	250	480	4100
826	1830	1400	1220	200	970	365	365	500	430	52	850	710	40	295	545	5200
828	2082	1586	1370	225	1090	415	415	560	496	56	965	800	40	336	575	7300
830	2355	1805	1540	250	1225	470	470	630	550	60	1080	900	45	380	665	10800
832	2685	2055	1730	280	1375	540	540	710	630	60	1180	1000	50	430	735	14300

	Arbre côté entrée / Eje entrada / Eixo de entrada								Arbre côté sortie / Eje salida / Eixo de saída							
	ECE			ECR			N		C		UB		B			
	U	S	M2	Sur demande Sobre pedido Sob encomenda				T m6	R	M	T H7	M1	T H7	M1	M3	
802	19 i6	51	121	<122	24 i6	63	109	60	112	109	60	109	60	109	60	170
804	19 i6	51	121	<113	28 i6	63	121	70	125	121	70	121	70	121	70	192
806	24 i6	66	151	<124	32 k6	80	137	80	140	137	80	137	80	137	80	215
808	24 i6	66	151	<123	35 k6	80	151	90	160	151	90	151	90	151	90	246
810	28 i6	90	192	<126	45 k6	112	170	100	180	170	100	170	100	170	100	266
812	28 i6	90	192	<125	50 k6	112	192	110	200	192	110	192	110	192	110	302
814	32 k6	100	242	<132	55 m6	125	216	125	225	216	125	216	125	216	125	335
816	32 k6	100	242	<123	60 m6	140	242	140	250	242	140	242	140	242	140	370
818	45 k6	112	273	-	-	-	-	160	280	273	160	273	160	273	160	422
820	50 k6	112	302	-	-	-	-	180	315	302	180	302	180	302	180	477
822	55 m6	125	340	-	-	-	-	200	355	340	200	340	200	340	200	570
824	60 m6	140	383	-	-	-	-	220	400	383	220	383	220	383	220	617
826	65 m6	140	430	-	-	-	-	250	450	430	250	430	250	430	250	685
828	70 m6	160	485	-	-	-	-	280	500	485	280	485	280	485	280	765
830	80 m6	180	545	-	-	-	-	320	500	545	320	545	320	545	320	840
832	90 m6	180	595	-	-	-	-	360	560	595	360	595	360	595	360	970



	IEC											
	71	80	90	100	112	132	160	180	200	225	250	280
D H7	14	19	24	28	28	38	42	48	55	60	65	75
P	160	200	200	250	250	300	350	350	400	450	550	550
MN	130	165	165	215	215	265	300	300	350	400	500	500
N G6	110	130	130	180	180	230	250	250	300	350	450	450
K	M8	M10	M10	M12	M12	M12	M16	M16	M16	M16	M16	M 16
SP2	12	12	12	14	14	16	16	16	20	20	20	20
G2	802	208	218	228	238	238	258	288	288	288		
	804	218	228	238	248	248	268	298	298	298		
	806		272.5	272.5	282.5	282.5	302.5	332.5	332.5	332.5	362.5	
	808		285	285	295	295	315	345	345	345	375	
	810				361.5	361.5	370.5	400.5	400.5	400.5	430.5	430.5
	812				379	379	388	418	418	418	448	448
	814				435	435	444	474	474	474	504	504
	816				457.5	457.5	466.5	496.5	496.5	496.5	526.5	526.5
	818						469	499	499	499	529	529
	820							528	528	528	558	558
822												
832												

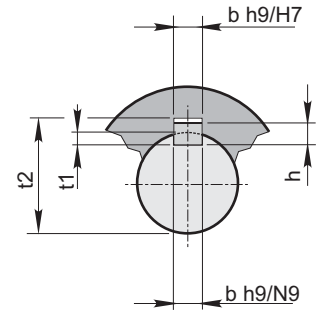
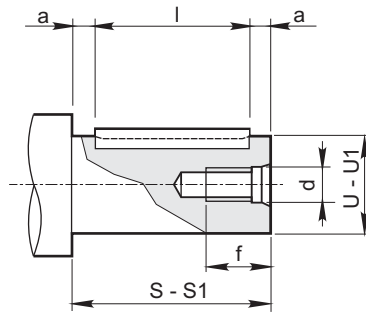
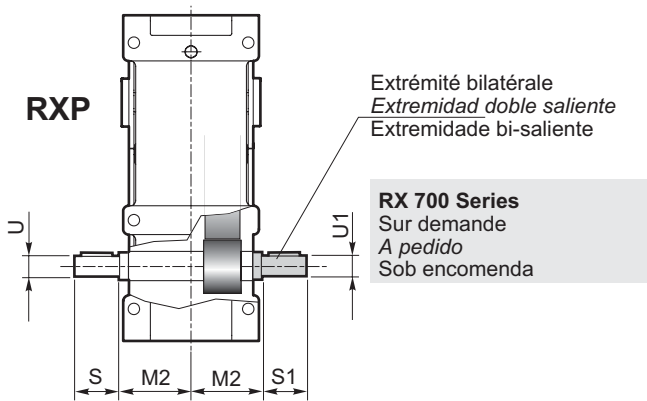
Sur demande
Sobre pedido
Sob encomenda



1.12 - Extrémité de l'arbre d'entrée

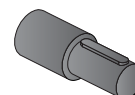
1.12 - Extremidad del eje entrada

1.12 - Extremidade do eixo de entrada



RX 700 Series

RXP 1				RXP 2				RXP 3				Trou fil. tête Orificio rosc. cabeza Furo rosc. cabeça	Creuse Ranura Cavidade	Extrémité de l'arbre Extremidades del eje Extremidade do eixo	Clavette Lingueta Lingueta					
Size	U	S	M2	Size	U	S	M2	Size	U	S	M2	d	f	b	t1	t2	U	S a11	a	bxhxl
704	19 j6	40	57.5	708	19 j6	40	65	708	14 j6	30	65	M6	14	5	3	16.3	14 j6	30	2.5	5X5X25
708	24 j6	50	65	712	24 j6	50	77.5	712	19 j6	40	77.5	M6	15	6	3.5	21.8	19 j6	40	5	6X6X30
712	28 j6	60	77.5	716	28 j6	60	90	716	24 j6	50	90	M8	20	8	4	27.3	24 j6	50	5	8X7X40
716	38 k6	80	90	720	38 k6	80	110	720	28 j6	60	110	M8	20	8	4	31.3	28 j6	60	5	8X7X50
720	48 k6	80	110									M10	27	10	5	41.3	38 k6	80	5	10X8X70
												M 10	27	14	5.5	51.8	48 k6	80	5	14X9X70



1.12 - Extrémité de l'arbre d'entrée

1.12 - Extremidad del eje entrada

1.12 - Extremidade do eixo de entrada

RX 800 Series	RXP1					
	ir	U	S	U1	S1	M2
802	< 4.6	45 k6	112	45 k6	112	137
	≥ 4.6			35 k6	63	
804	< 4.4	50 k6	112	50 k6	112	151
	≥ 4.4			40 k6	70	
806	< 4.8	55 m6	125	55 m6	125	170
	≥ 4.8			45 k6	80	
808	< 5.3	60 m6	140	60 m6	140	192
	≥ 5.3			50 k6	90	
810	< 5.3	65 m6	140	65 m6	140	216
	≥ 5.3			55 m6	100	
812	< 5.4	70 m6	160	70 m6	160	242
	≥ 5.4			60 m6	112	
814	< 5.5	80 m6	180	80 m6	180	273
	≥ 5.5			70 m6	125	
816	< 5.3	90 m6	180	90 m6	180	302
	≥ 5.3			80 m6	140	
818	< 5.9	100 m6	200	100 m6	200	273
	≥ 5.9			90 m6	160	
820	—	110 m6	200	110 m6	200	302
822	—	125 m6	225	125 m6	225	340
824	—	140 m6	250	140 m6	250	383

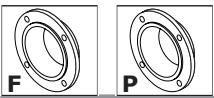
RX 800 Series	RXP2					
	ir	U	S	U1	S1	M2
802	< 21.0	32 k6	80	32 k6	80	109
	≥ 21.0			28 k6	50	
804	< 20.9	35 k6	80	35 k6	80	121
	≥ 20.9			32 k6	56	
806	< 18.2	45 k6	112	45 k6	112	137
	≥ 18.2			35 k6	63	
808	< 17.7	50 k6	112	50 k6	112	151
	≥ 17.7			40 k6	70	
810	< 19.7	55 m6	125	55 m6	125	170
	≥ 19.7			45 k6	80	
812	< 20.6	60 m6	140	60 m6	140	192
	≥ 20.6			50 k6	90	
814	< 20.9	65 m6	140	65 m6	140	216
	≥ 20.9			55 m6	100	
816	< 20.9	70 m6	160	70 m6	160	242
	≥ 20.9			60 m6	112	
818	< 21.9	80 m6	180	80 m6	180	273
	≥ 21.9			70 m6	125	
820	< 21.3	90 m6	180	90 m6	180	302
	≥ 21.3			80 m6	140	
822	—	100 m6	200	100 m6	200	340
824	—	110 m6	200	110 m6	200	383
826	—	125 m6	225	125 m6	225	430
828	—	140 m6	250	140 m5	250	485
830	—	160 m6	280	160 m6	280	545

RX 800 Series	RXP3		
	U - U1	S - S1	M2
802	24 j6	63	109
804	28 j6	63	121
806	32 k6	80	137
808	35 k6	80	151
810	45 k6	112	170
812	50 k6	112	192
814	55 m6	125	216
816	60 m6	140	242
818	65 m6	140	273
820	70 m6	160	302
822	80 m6	180	340
824	90 m6	180	383
826	100 m6	200	430
828	110 m6	200	485
830	125 m6	225	545
832	140 m6	250	595

RX 800 Series	RXP4							
	ECE			ECR				
	U - U1	S - S1	M2	ir	U-U1	S-S1	M2	
802	19 j6	51	121	<122	24 j6	63	109	
804	19 j6	51	121	<113	28 j6	63	121	
806	24 j6	66	151	<124	32 k6	80	137	
808	24 j6	66	151	<123	35 k6	80	151	
810	28 j6	90	192	<126	45 k6	112	170	
812	28 j6	90	192	<125	50 k6	112	192	
814	32 k6	100	242	<132	55 m6	125	216	
816	32 k6	100	242	<123	60 m6	140	245	
818	45 k6	112	273					
820	50 k6	112	302					
822	55 m6	125	340					
824	60 m6	140	383					
826	65 m6	140	430					
828	70 m6	160	485					
830	80 m6	180	545					
832	90 m6	180	595					

U - U1	Trou fil. tête Orificio rosc. cabeza Furo rosc. cabeç		Creuse Ranura Cavidadt			Extrémité de l'arbre Extremidades del eje Extremidade do eixo			Clavette Linguetta Lingueta			Extrémité de l'arbre Extremidades del eje Extremidade do eix			Clavette Linguetta Lingueta		
	d	f	b	t ₁	t ₂	S a11	a	bxhxl	S1 a11	a	bxhxl	S1 a11	a	bxhxl	S1 a11	a	bxhxl
16 j6	M6	15	5	3	18.3	40	4	5x5x32	—	—	—	—	—	—	—	—	—
19 j6	M6	15	6	3.5	21.8	51	3	6x6x45	—	—	—	—	—	—	—	—	—
24 j6	M8	22	8	4	27.3	63*	4*	8x7x55*	—	—	—	—	—	—	—	—	—
						66**	3**	8x7x60**									
28 j6	M8	22	8	4	31.3	63*	4*	8x7x55	50	2.5	8x7x45						
						90**	5**	8x7x80**									
32 k6	M8	22	10	5	35.3	80*	5*	10x8x70*	56	3	10x8x50						
						100**	5**	10x8x90**									
35 k6	M10	27	10	5	38.3	80	5	10x8x70	63	4	10x8x55						
40 k6	M10	27	12	5	43.3				70	5	12x8x60						
45 k6	M10	27	14	5.5	48.8	112	6	14x9x100	80	5	14x9x70						
50 k6	M12	35	14	5.5	53.8	112	6	14x9x100	90	5	14x9x80						
55 m6	M12	35	16	6	59.3	125	7.5	16x10x110	100	5	16x10x90						
60 m6	M12	35	18	7	64.4	140	7.5	18x11x125	112	6	18x11x100						
65 m6	M16	39	18	7	69.4	140	7.5	18x11x125									
70 m6	M16	39	20	7.5	74.9	160	10	20x12x140	125	7.5	20x12x110						
80 m6	M16	39	22	9	85.4	180	10	22x14x160	140	7.5	22x14x125						
90 m6	M16	39	25	9	95.4	180	15	25x14x150	160	10	25x14x140						
100 m6	M20	46	28	10	106.4	200	15	28x16x170	200	15	28x16x170						
110 m6	M20	46	28	10	116.4	200	10	28x16x180	200	10	28x16x180						
125 m6	M20	46	32	11	132.4	225	22.5	32x18x180	225	22.5	32x18x180						
140 m6	M24	56	36	12	148.4	250	25	36x20x200	250	25	36x20x200						
160 m6	M24	56	40	13	169.4	280	15	40x22x250	280	15	40x22x250						

*RXP 3
** RXP4



1.13 Accessoires

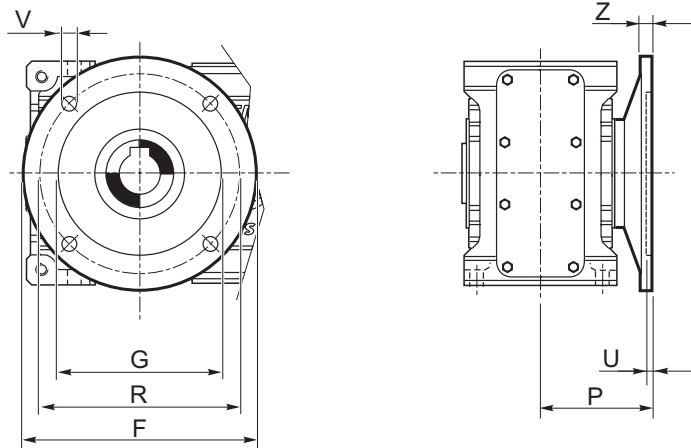
1.13 Accesorios

1.13 Acessórios

Brides de sortie - F

Brida de saída - F

Flange de saída - F

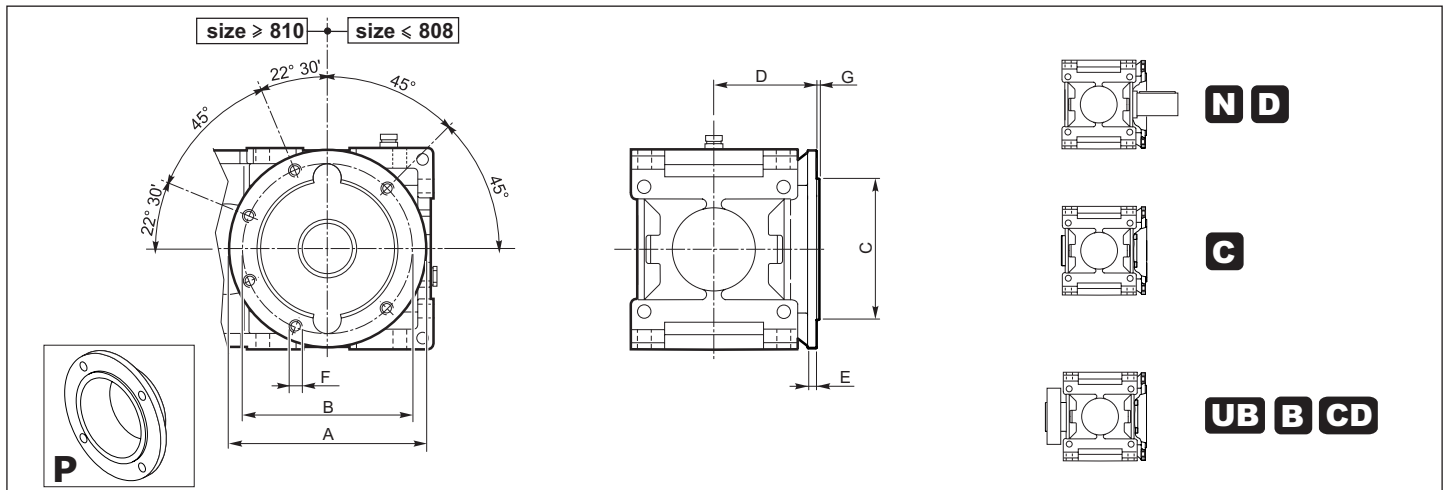


RX 700 Series	704	708	712	716	720
F	160	200	250	300	350
G F8	110	130	180	230	250
R	130	165	215	265	300
P	87	100	125	150	180
U	4	4.5	5	5	6
V	9	11	13	15	17
Z	8	11	14	16	25

Brides de sortie - P

Brida de saída - P

Flange de saída - P



RX 800 Series	A	B	∅ C h7	D	E	F	G
802	250	215	180	121	31	M16	5
804	300	265	230	133	33	M16	5
806	350	300	250	148	35	M18	5
808	350	300	250	164	39	M20	5
810	400	350	300	200	30	M20	5
812	450	400	350	225	32	M22	5
814	550	500	450	253	37	M24	7
816	550	500	450	283	41	M27	7
818	660	600	550	293	45	M30	7
820	660	600	550	322	49	M33	7

1.13 Accessoires

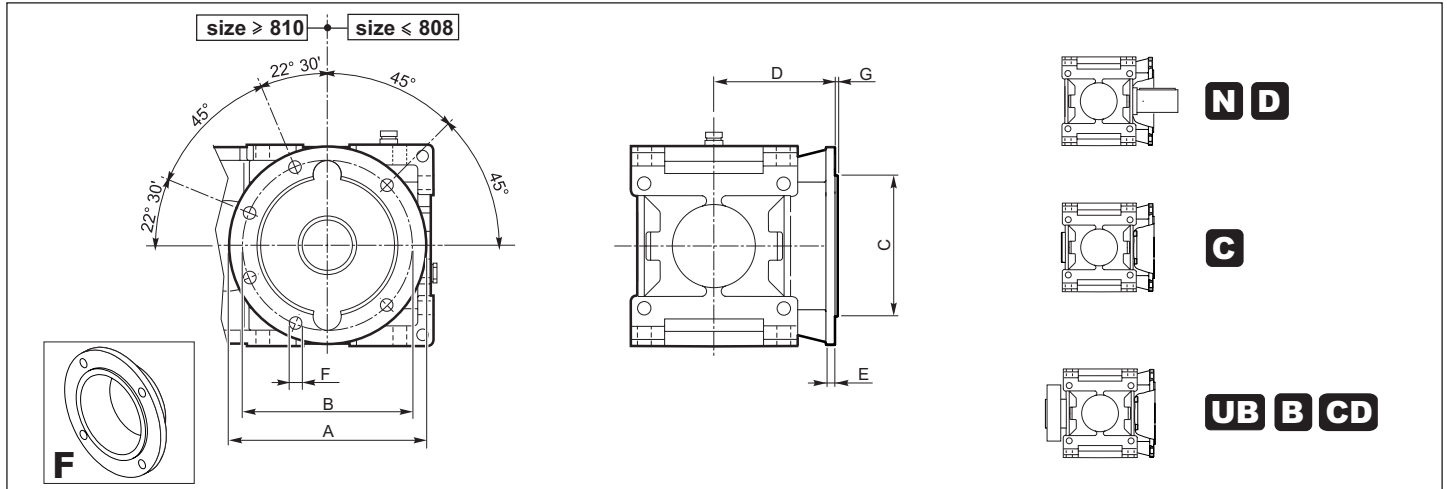
1.13 Accesorios

1.13 Acessórios

Brides de sortie - F

Brida de saída - F

Flange de saída - F

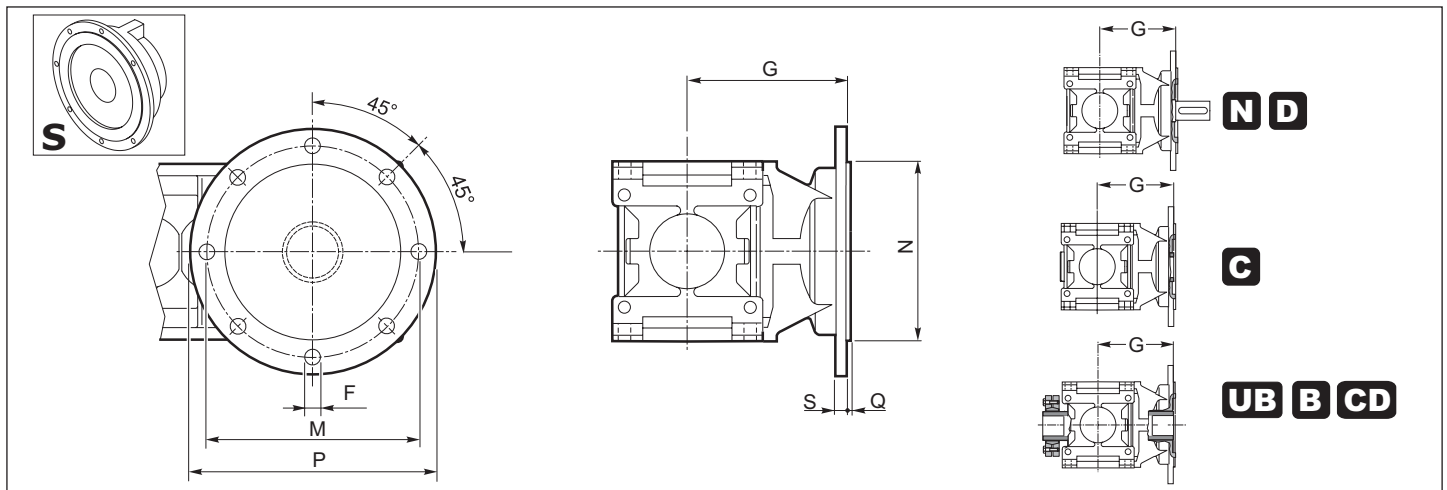


RX 800 Series	A	B	∅ C h7	D	E	F	G
802	250	215	180	155	14	18	5
804	300	265	230	175	14	18	5
806	350	300	250	195	16	20	5
808	350	300	250	215	16	22	5
810	400	350	300	240	16	22	5
812	450	400	350	270	16	24	5
814	550	500	450	300	18	27	7
816	550	500	450	340	20	30	7
818	660	600	550	375	22	33	7
820	660	600	550	410	22	36	7

Brides de sortie - S

Brida de saída - S

Flange de saída - S



RX 800 Series	F	G	M	N	P	Q	S
802	16	228	300	250	350	4	16
804	16	248	300	250	350	4	18
806	18	268	350	300	400	5	18
808	18	303	400	350	450	5	20
810	20	333	450	400	500	6	20
812	20	372	500	450	550	6	22
814	22	407	550	500	600	7	22
816	25	452	600	550	650	7	25
818	27	502	650	600	700	8	25
820	30	551	750	650	800	8	28



1.13 Accessoires

Systeme avec ventilateur

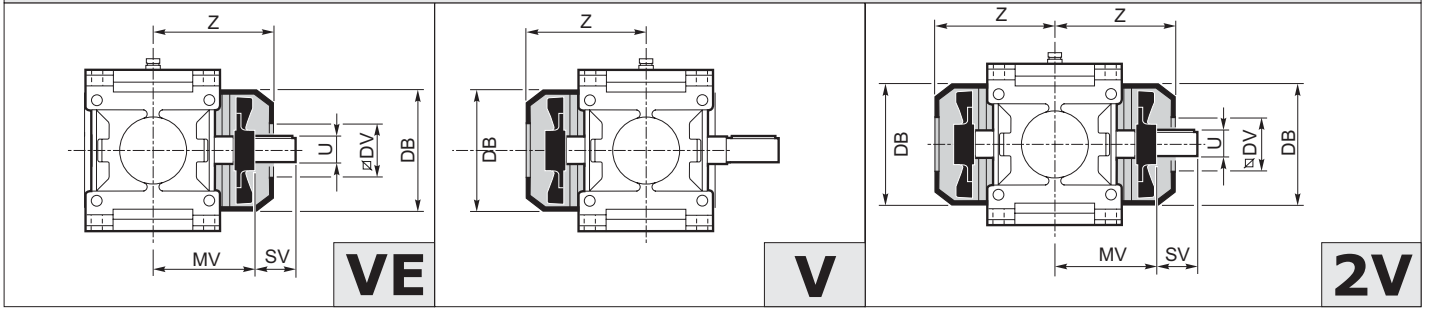
1.13 Accesorios

Sistema con ventilador

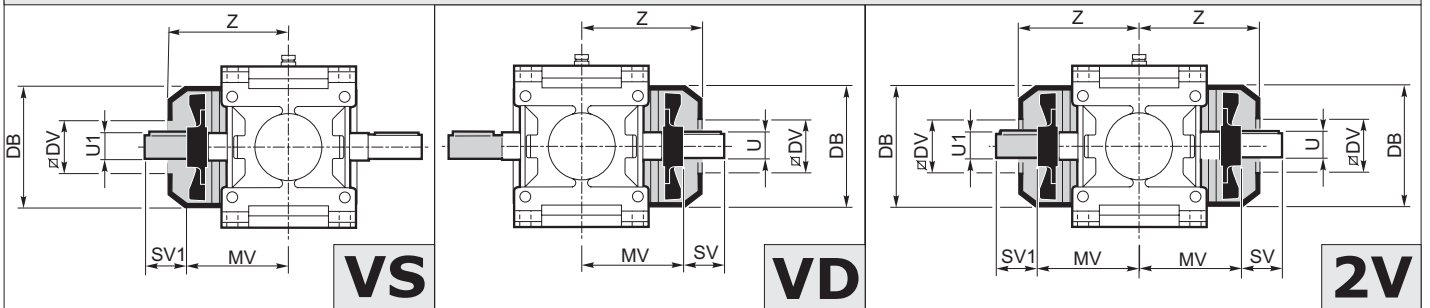
1.13 Acessórios

Sistema com ventoinha

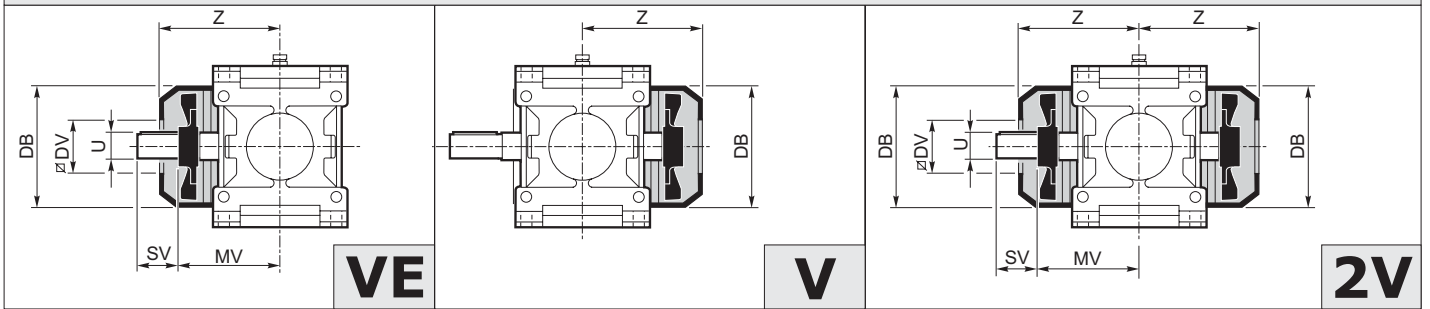
A - AUD - ABU - C1 - C1D - C1S



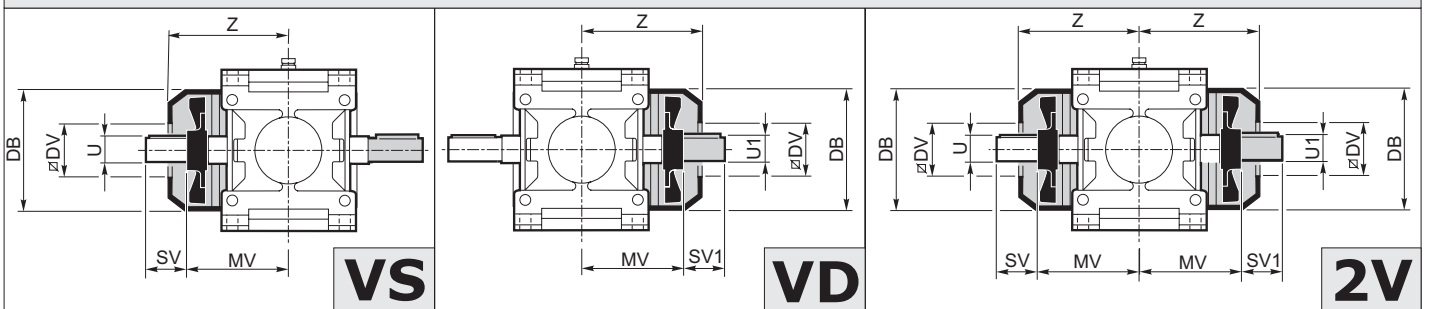
ABE - BEU - C3 - C3D - C3S



B - BUS - BBU - C2 - C2D - C2S



BBE



1.13 Accessoires

1.13 Accesorios

1.13 Acessórios

Système avec ventilateur

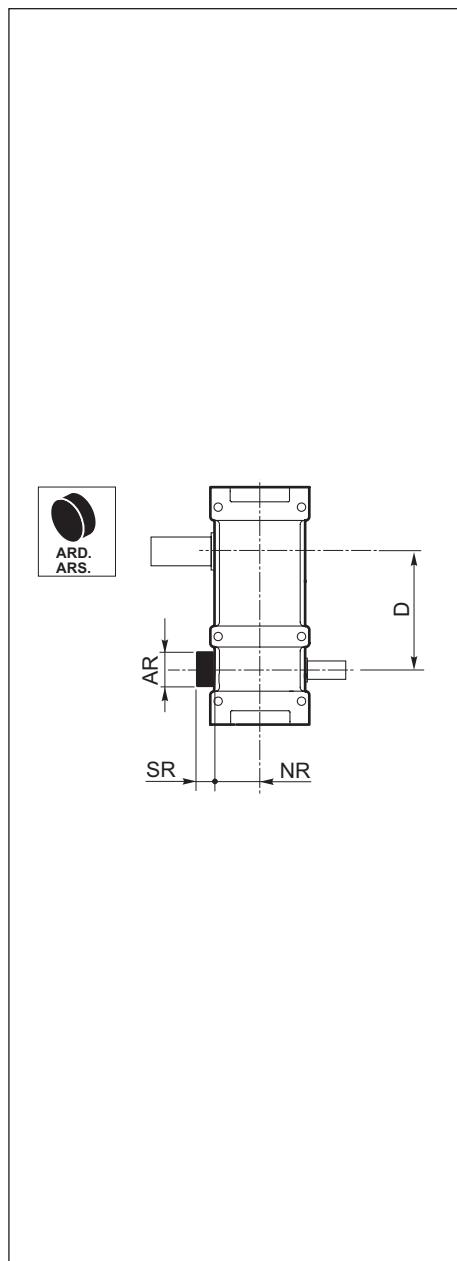
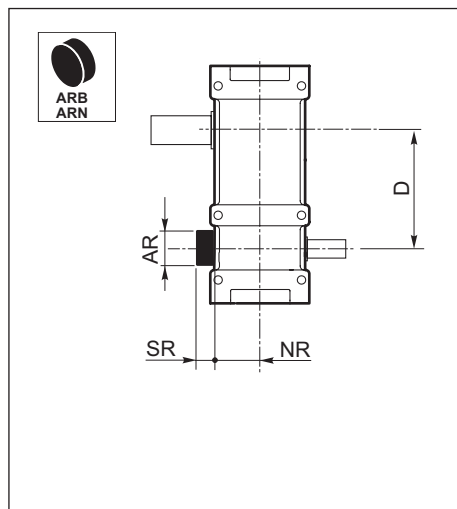
Sistema con ventilador

Sistema com ventoinha

RX 800 Series	RXP1								
	Z	MV	DB	DV	ir	U	SV	U1	SV1
802	209	163	220	98	< 4.6	45 k6	86	45 k6	86
					≥ 4.6			35 k6	37
804	220	177	220	98	< 4.4	50 k6	86	50 k6	86
					≥ 4.4			40 k6	44
806	257	208	260	118	< 4.8	55 m6	87	55 m6	87
					≥ 4.8			45 k6	42
808	271	230	260	118	< 5.3	60 m6	102	60 m6	102
					≥ 5.3			50 k6	52
810	312	254	310	138	< 5.3	65 m6	102	65 m6	102
					≥ 5.3			55 m6	62
812	338	280	310	138	< 5.4	70 m6	122	70 m6	122
					≥ 5.4			60 m6	74
814	380	311	358	196	< 5.5	80 m6	142	80 m6	142
					≥ 5.5			70 m6	87
816	401	340	358	196	< 5.3	90 m6	142	90 m6	142
					≥ 5.3			80 m6	102
818	460	323	394	214	< 5.9	100 m6	150	100 m6	150
					≥ 5.9			90 m6	110
820	490	352	394	214	-	110 m6	150	110 m6	150

RX 800 series	RXP2								
	Z	MV	DB	DV	ir	U	SV	U1	SV1
806	201	156	176	89	< 18.2	45 k6	93	45 k6	93
					≥ 18.2			35 k6	44
808	214	170	176	89	< 17.7	50 k6	93	50 k6	93
					≥ 17.7			40 k6	51
810	244	196	220	98	< 19.7	55 m6	99	55 m6	99
					≥ 19.7			45 k6	54
812	263	218	220	98	< 20.6	60 m6	114	60 m6	114
					≥ 20.6			50 k6	64
814	312	255	260	118	< 20.9	65 m6	101	65 m6	101
					≥ 20.9			55 m6	61
816	337	280	260	118	< 20.9	70 m6	122	70 m6	122
					≥ 20.9			60 m6	74
818	391	311	310	138	< 21.9	80 m6	142	80 m6	142
					≥ 21.9			70 m6	87
820	417	340	310	138	< 21.3	90 m6	142	90 m6	142
					≥ 21.3			80 m6	102

RX 800 Series	RXP3					
	Z	MV	DB	DV	SV	U
810	234	189	176	89	93	45 k6
812	251	211	176	89	93	50 m6
814	286	242	220	98	99	55 m6
816	314	268	220	98	114	60 m6
818	366	312	260	118	101	65 m6
820	390	340	260	118	122	70 m6

1.13 Accessoires
Dispositif anti-retour

1.13 Accesorios
Antirretorno

RX 700 Series	RXP1			
	NR	SR	AR	D
704	51	14	40	65
708	58.5	13.5	50	80
712	70.5	23	55	100
716	81	29	60	127
720	103.5	21	80	160

RX 700 Series	RXP2			
	NR	SR	AR	D
708	54	11.8	40	141
712	66.5	10	76	180
716	79	14	55	227
720	99.0	29	60	285

RX 700 Series	NR	SR	AR	D
				708
712	66.5	241		
716	79	303		
720	99.0	380		

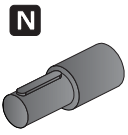
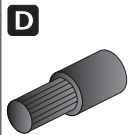
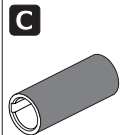
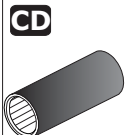

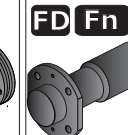
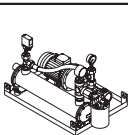
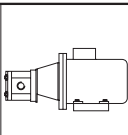
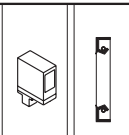
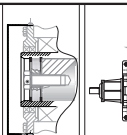
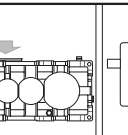
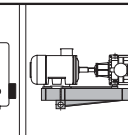

RX 800 Series	RXP1			
	NR	SR	AR	D
802	109.5	60	90	125
804	120.5	60	100	140
806	135.5	60	110	160
808	149.5	60	120	180
810	163.5	90	130	200
812	190	90	150	225
814	212	90	170	250
816	236.5	110	180	280
818	248.5	110	200	320
820				
822				
824				

RX 800 Series	RXP2			
	NR	SR	AR	D
802	90	41	72	225
804	100	57	80	252
806	112.5	66	90	285
808	125	57	100	320
810	140	58	110	360
812	157.5	63	120	405
814	177.5	86	130	450
816	200	81	150	505
818	225	67	170	570
820	250	97	180	640
822	280	80	190	720
824	315	92	240	810
826	355	115	270	900
828				
830				

RX 800 Series	RXP3			
	NR	SR	AR	D
802	90	8	56	305
804	100	9	63	342
806	112.5	10	72	385
808	125	11	80	432
810	140	12	90	485
812	157.5	14	100	545
814	177.5	16	110	610
816	200	18	120	685
818	225	20	130	770
820	250	22	150	865
822				
824				
826				
828				
830				
832				

		700 Series			800 Series	<p>Reducteurs - motoreducteurs orthogonaux Reductores - motorreductores ortogonales Redutores - motoredutores ortogonais</p>
1.1	Caractéristiques de construction	<i>Características de fabricación</i>	Características construtivas	B3		
1.2	Niveaux de pression sonore SPL [dB(A)]	<i>Niveles de presión acústica SPL [dB(A)]</i>	Niveles de presión acústica SPL [dB(A)]	B4		
1.3	Critères de sélection	<i>Criterios de selección</i>	Critérios de seleção	B5		
1.4	Contrôles	<i>Controles</i>	Condição de fornecimento	B8		
1.5	État de fourniture	<i>Estado del suministro</i>	Condição de fornecimento	B22		
1.6	Normes appliquées	<i>Normas aplicadas</i>	Normativas aplicadas	B26		
1.7	Désignation	<i>Designación</i>	Designação	B30		
1.8	Graissage	<i>Lubricación</i>	Lubrificação	B54		
1.9	Performances réducteurs	<i>Prestaciones reductores</i>	Desempenho redutores	B58		
1.10	Moments d'inertie	<i>Momentos de inercia</i>	Momentos de inércia	B78		
1.11	Dimensions	<i>Dimensiones</i>	Dimensões	B80		
1.12	Extrémité de l'arbre d'entrée	<i>Extremidades del eje entrada</i>	Extremidade do eixo de entrada	B112		
1.13	Accessoires	<i>Accesorios</i>	Accessorios	B113		
1.14	KIT	<i>KIT</i>	KIT	B118		

RXO - RXV

						<p>Extrémité de sortie Extremidad salida Extremidade de saída</p>
						<p>Accessoires et options Accesorios y opciones Acessórios e opções</p>
						<p>Positions de montage Posiciones de montaje Posições de montagem</p>
						<p>Gestion révision catalogues GSM Gestión revisión catálogos GSM Gestão de revisão dos catálogos GSM</p>

SIMBOLO SYMBOL SYMBOL	DEFINITION	DEFINICIÓN	DEFINIÇÃO	UNITES DE MESURE UNIDAD DE MEDIDA UNIDADE DE MEDIDA		
fa	Facteur correctif de la hauteur	<i>Factor correctivo de la altitud</i>	Fator de correção da altitude	N	1N=0.1daN ≅ 0.1kg	
Fa₁₋₂	Charge axiale	<i>Carga axial</i>	Carga axial			
fc	Coefficient concernant la température de l'air	<i>Coefficiente relativo a la temperatura del aire</i>	Coefficiente relativo a temperatura do ar			
fd	Facteur correctif du temps de travail	<i>Factor correctivo del tiempo de trabajo</i>	Fator de correção do tempo de trabalho			
ff	Facteur correctif d'aération à l'aide de ventilateur	<i>Factor correctivo de aireación con ventilador</i>	Fator de correção da ventilação com microventilador			
f_{Ga}	Facteur de fiabilité	<i>Factor de confiabilidad</i>	Fator de confiança			
fm	Facteur correctif pour la position de montage	<i>Factor correctivo para la posición de montaje</i>	Fator de correção para a posição de montagem			
f_n	Facteur correctif des performances	<i>Factor correctivo de las prestaciones</i>	Fator de correção dos desempenhos			
fp	Facteur correctif de la température	<i>Factor correctivo de la temperatura</i>	Fator de correção da temperatura			
Fr₁₋₂	Charge Radiale	<i>Carga Radial</i>	Carga radial			N
Fs	Facteur de service	<i>Factor de servicio</i>	Fator de serviço			
Fs'	Facteur de service réducteur	<i>Factor de servicio reductor</i>	Fator de serviço reductor			
fv	Facteur correctif	<i>Factor correctivo</i>	Fator de correção			
fw	Coefficient concernant la température de l'eau	<i>Coefficiente relativo a la temperatura del agua</i>	Coefficiente relativo à temperatura da água			
IEC	Moteurs pouvant être accouplés	<i>Motores acoplables</i>	Motores acopláveis			
ir	Rapport de transmission	<i>Relación de transmisión</i>	Relação de transmissão			
J	Moment d'inertie de la machine et du réducteur réduit à l'axe moteur	<i>Momento de inercia de la máquina y del reductor reducido al eje motor</i>	Momento de inércia da máquina e do reductor reduzido ao eixo motor	Kgxm²		
J₀	Momento de inercia de las masas giratorias en el eje motor	<i>Momento de inercia de las masas giratorias en el eje motor</i>	Momento de inércia das massas giratórias no eixo motor			
kg	Masse	<i>Masa</i>	Massa	kg		
n₁	Vitesse sur l'arbre côté entrée	<i>Velocidad eje entrada</i>	Velocidade eixo de entrada			
n₂	Vitesse sur l'arbre côté sortie	<i>Velocidad eje en salida</i>	Velocidade eixo de saída			
P	Puissance moteur	<i>Potencia motor</i>	Potência motor			
P'	Puissance demandée côté sortie	<i>Potencia pedida en salida</i>	Potência pedida na saída			
P₁	Puissance motoréducteur	<i>Potencia motorreductor</i>	Potência motoreductor			
Pc	Puissance correcte	<i>Potencia correcta</i>	Potência correta			
P_N	Puissance nominale	<i>Potencia nominal</i>	Potência nominal			
P_{ta}	Puissance thermique additionnelle	<i>Potencia térmica adicional</i>	Potência térmica adicional			
Pt_N	Puissance thermique nominale	<i>Potencia térmica nominal</i>	Potência térmica nominal			
Pt_o	Puissance thermique limite	<i>Potencia límite térmico</i>	Potência limite térmico	kW		
RD (η)	Rendement dynamique	<i>Rendimiento dinámico</i>	Rendimento dinâmico			
RS	Rendement statique	<i>Rendimiento estático</i>	Rendimento estático			
T_{1f}	Couple de freinagedynamique	<i>Par frenante dinámico</i>	Torque frenagem dinâmica			
T_{1max}	Couple moteur maximal	<i>Par motriz máximo</i>	Torque motriz máxima			
T_{1s}	Couple moteur de décollage	<i>Par motriz de arranque</i>	Torque motriz de aceleração			
Tc	Température ambiante	<i>Temperatura ambiente</i>	Temperatura ambiente			
T_N	Couple nominal	<i>Par nominal</i>	Torque nominal			
T_{Tbr}	Coppia frenatura motore Autofrenante	<i>Par frenado motor Autofrenante</i>	Binário de frenagem do motor Autofrenante			
T_{1a}	Coppia limite in ingresso del dispositivo antiretro	<i>Par límite en entrada del dispositivo antirretro</i>	Binário limite em entrada do dispositivo contra-recuo			
Qrid	Quantità olio di riempimento del riduttore	<i>Cantidad aceite de reposición del reductor</i>	Quantidade de óleo de enchimento do reductor	Nm, kNm		
Qmin	Quantità olio minima	<i>Cantidad aceite mínima</i>	Quantidade mínima de óleo			
M2s	Coppia di slittamento calettatore	<i>Par de deslizamiento del acoplador</i>	Binário de deslize do anel de fixação			



RXO-V-700

700 Series



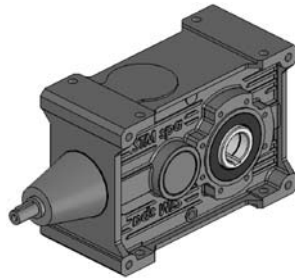
RXO-V-800

800 Series

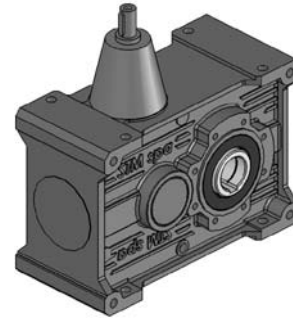
Reducteurs - motoreducteurs orthogonaux
 Reductores - motorreductores ortogonales
 Redutores - motoredutores ortogonais

RXO RXV

700 Series



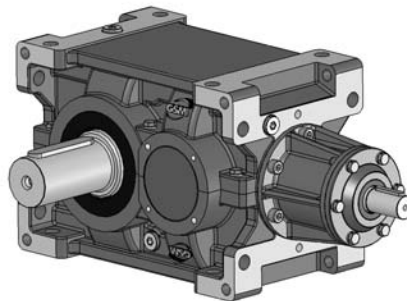
RXO



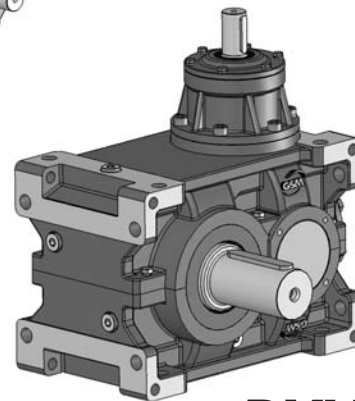
RXV

B

800 Series



RXO



RXV

RX 800: RX 800 : La nouvelle gamme de réducteurs à arbres orthogonaux et forme universelle établit un nouveau jalon de référence du marché grâce à des dimensions adéquates assurant le maximum de fiabilité constamment dans les conditions d'utilisation les plus intensives. Une réponse efficace aux exigences de transmission de puissance de l'industrie moyenne-à-lourde et lourde. Pour compléter la gamme, on a également réalisé les mêmes réducteurs avec des rapports de réduction très lents, pour permettre plusieurs applications.

RX 700: Après la présentation des réducteurs de la série 800 suit maintenant la série 700 à arbres orthogonaux : complément naturel de la gamme des basses puissances, pour une ligne de produits inégalée depuis plus de 40 ans. Carcasse monobloc rigide avec beaucoup de prédispositions de fixation, des engrenages largement dimensionnés et de nombreux accessoires et options qui en font un produit solide et extrêmement intéressant.

RX 800: La nueva gama de reductores con ejes ortogonales de forma universal establece un nuevo estándar en el mercado, con un tamaño adecuado que asegura la máxima fiabilidad, siempre constante incluso en las condiciones de uso más severas. Una respuesta eficaz a las necesidades de transmisión de potencia de la industria de maquinarias medio-pesadas y pesadas. Para completar la gama, hemos realizado también los mismos reductores con relación de reducción muy lenta, dejando la libertad de utilizarlos en una amplia cantidad de aplicaciones.

RX 700: Tras la presentación de los reductores de la serie 800, ya está lista la serie 700 con ejes ortogonales: la terminación natural de la gama de baja potencia para una línea de productos que hace historia desde hace más de 40 años. Carcasa monolítica rígida con muchas predisposiciones de fijación, engranajes ampliamente dimensionados y numerosas opciones y accesorios que lo vuelven un producto sólido y muy interesante.

RX 800: A nova gama de redutores de eixos ortogonais de forma universal, estabelece um novo padrão de referência no mercado, possuindo um adequado dimensionamento capaz de garantir a máxima e constante fiabilidade nas condições de uso mais pesadas. Uma resposta eficaz às exigências de transmissão de potência da indústria médio-pesada e pesada. Completando a gama, também realizamos os mesmos redutores com relações de redução muito lentas, deixando-lhe portanto livre para utilizá-los em um amplo raio de aplicação.

RX 700: Após a apresentação dos redutores da série 800, agora está pronta a série 700 de eixos ortogonais: o natural completamento de gama de baixas potências, para uma linha de produto que faz história há mais de 40 anos. Carcaça monolítica rígida com muitas predisposições de fixação, engrenagens amplamente dimensionadas e numerosos acessórios e opções fazem com que seja um produto sólido e extremamente interessante.

1.1 Caractéristiques de construction

Les dimensions de nos réducteurs ainsi que les rapports de transmission suivent la série des nombres normaux (série de RENARD) Ra 20 UNI 2016. 68.

Le nombre élevé de rapports de transmission, $i_N = (4 \div 4800)$ permet dans certains cas de choisir un réducteur d'une taille inférieure.

L'optimisation géométrique de l'engrenage jointe à un usinage soigné assure de bas niveaux de bruit ainsi que des rendements élevés :

1.1 Características de fabricación

Las dimensiones de nuestros reductores y las relaciones de transmisión siguen la serie de los números normales (serie de RENARD) Ra 20 UNI 2016. 68.

El elevado número de relaciones de transmisión, $i_N = (4 \div 4800)$, permite en algunos casos, seleccionar un reductor de inferior medida.

El mejoramiento geométrico del engranaje además de una perfecta elaboración, asegura bajos niveles de ruido y garantiza elevados rendimientos:

1.1 Características construtivas

As dimensões dos nossos redutores e as relações de transmissão seguem a série dos números normais (série de RENARD) Ra 20 UNI 2016.68.

O elevado número de relações de transmissão, $i_N = (4 \div 4800)$, permite em alguns casos a escolha de um reductor de tamanho inferior

A otimização geométrica da engrenagem juntamente com uma usinagem precisa, garante baixos níveis de ruído e garante elevados rendimentos:

Étages/Etapes/Estagiòs	Réducteur/ Reductor/Redutor	RD (%) Rendement/ Rendimiento/Rendimento
2	RXO-V 1	95
3	RXOV 2	93
4	RXO-V 3	91
5	RXO 4	90

1.2 Niveaux de pression sonore SPL [dB(A)]

Valeurs normales de production du niveau moyen de pression sonore SPL (dB(A)) à une vitesse côté entrée de 1450 tours/min. (tolérance +3 db(A)). Valeurs mesurées à 1 m de la surface extérieure du réducteur et obtenues sur élaboration de tests expérimentaux. En cas de refroidissement artificiel à l'aide de ventilateur sommer les valeurs de tableau: +2 db(A) pour chaque ventilateur. En cas de côté entrée ayant un nombre de tours différent, sommer les valeurs suivant le tableau. En cas d'exigences particulières il est possible de fournir des réducteurs ayant un niveau moyen de pression sonore réduit.

1.2 Niveles de presión acústica SPL [dB(A)]

Valeurs normales de producción del nivel promedio de presión acústica SPL (dB(A)) a velocidad en entrada de 1450 rev/min (tolerancia +3 db(A)). Valores medidos a 1 m de la superficie exterior del reductor y obtenidos en elaboración de pruebas experimentales. Para enfriamiento artificial con ventilador, sumar a los valores de tabla: +2 db(A) para cada ventilador. Para entrada a un número de revoluciones distinto, sumar los valores como en la tabla. Para particulares exigencias, se pueden suministrar reductores con nivel promedio de presión acústica reducido.

1.2 Níveis de pressão sonora SPL [dB(A)]

Valeurs normais de produção do nível médio de pressão sonora SPL [dB(A)] giros/min. (tolerância +3 db(A)). Valores medidos a 1 m da superfície externa do reductor e obtidos mediante a elaboração de testes experimentais. Para o resfriamento artificial com microventilador some aos valores da tabela: +2 db(A) para cada microventilador. Para a entrada de um número de giros diverso some os valores como indicado na tabela. Para exigências particulares é possível o fornecimento de reductores com nível médio de pressão sonora reduzido.

		RXO1		RXO2 - RXV2		RXO3 - RXV3		RXO4
		$i \leq 14$	$i > 14$	$i \leq 50$	$i > 50$	$i \leq 250$	$i > 250$	all
RX 700 Series	700	Valeurs indicatives maximales 75 dB(A) / Valores indicativos máximos 75 dB(A) / Valores indicativos máximos 75 dB (A)						—
RX 800 Series	802	78	73	73	68	69	64	67
	804	79	74	74	69	70	65	68
	806	81	76	76	71	72	67	71
	808	82	77	77	72	73	68	72
	810	84	79	79	74	75	70	72
	812	85	80	80	75	76	71	73
	814	87	82	82	77	78	73	73
	816	89	84	84	79	80	75	73
	818	91	86	86	81	82	78	
	820	93	88	88	83	84	80	
	822	95	90	90	85	86	82	
	824	97	92	92	87	88	84	
	826			94	89	90	86	
	828			96	91	92	88	
830			98	93	94	90		
832					95	91		
n_1 [min⁻¹]	2750	2400	2000	1750	1000	750	500	350
Δ SPL [dB(A)]	8	6	4	2	-2	-3	-4	-6

1.3 Critères de sélection

Après avoir défini les données de l'application, calculer :

$$ir = n_1/n_2 ;$$

$$P1 = \frac{T_{2n} \times n_2 \times 100}{9550 \times RD\%} ;$$

n_1 - Vitesse de l'arbre d'entrée ;
 n_2 - Vitesse de l'arbre de sortie ;
 ir - Rapport de transmission ;
 RD% - Rendement dynamique ;
 P1 - Puissance moteur ;
 T_{2n} - Couple Sortie Nominale Application

Pour sélectionner le réducteur il est nécessaire :

1.3 Criterios de selección

Con los datos de la aplicación calcular:

$$ir = n_1/n_2 ;$$

$$P1 = \frac{T_{2n} \times n_2 \times 100}{9550 \times RD\%} ;$$

n_1 - Velocidad eje entrada;
 n_2 - Velocidad eje salida;
 ir - Relación de transmisión;
 RD% - Rendimiento dinámico;
 P1 - Potencia máquina motriz;
 T_{2n} - Par Salida Nominal Aplicación

Para seleccionar el reductor es necesario:

1.3 Critérios de seleção

Conhecidos os dados da aplicação, calcule:

$$ir = n_1/n_2 ;$$

$$P1 = \frac{T_{2n} \times n_2 \times 100}{9550 \times RD\%} ;$$

n_1 - Velocidade do eixo de entrada;;
 n_2 - Velocidade do eixo de saída;
 ir - Relação de transmissão;
 RD% - Rendimento dinâmico;
 P1 - Potência da máquina motriz;
 T_{2n} - Binário de Saída Nominal Aplicação

Para selecionar o redutor, é necessário:

Puissance
Potencia
Potência

$$P_N \times fn \geq P_1 \times Fs$$

Couple
Par
Binário

$$T_N \times fn \geq T_{2n} \times Fs$$

La valeur de T_N est indiquée dans les fiches techniques du produit.

Les puissances et les moments de torsion indiqués au catalogue nominaux sont valables pour $F_s = 1$.

F_s - Facteur de service

fn - Facteur correctif des performances

Choisir les stades, le rapport, la taille, l'exécution, la forme de construction et vérifier les dimensions du réducteur et des accessoires éventuels ou des extrémités particulières.

Se indica el valor de T_N en las fichas técnicas del producto. fn - Factor correctivo de las prestaciones. Las potencias y los momentos de torsión nominales indicados en el catálogo son válidos para $F_s = 1$.

F_s - Factor de Servicio

fn - Factor correctivo de las prestaciones

Elegir las etapas, la relación, el tamaño, la ejecución, la forma y verificar las dimensiones del reductor y de eventuales accesorios o extremidades particulares..

O valor de T_N é indicado nas fichas técnicas do produto. Les puissances et les moments de torsion indiqués au catalogue nominaux sont valables pour $F_s = 1$.

F_s - Fator de Serviço

fn - Fator de correção dos desempenhos

Escolha os estágios, a relação, o tamanho, a execução, a forma construtiva e verifique as dimensões do redutor e de eventuais acessórios ou particulares extremidades.



B

1.3 Critères de sélection

Facteur de service - Fs

Le facteur de service Fs est en fonction :

- a) des conditions d'application
- b) de la durée de fonctionnement h/d
- c) des démarrages /heure
- d) du degré de fiabilité ou de la marge de sécurité souhaitée.

Le facteur de service pour des cas spécifiques peut s'obtenir directement ou bien être calculé sur la base de chaque facteur: facteur de durée de fonctionnement fs, d'après le nombre de démarrages/hv et d'après le facteur de sécurité ou degré de fiabilité fGa

Les puissances et les moments de torsion indiqués au catalogue nominaux sont valables pour Fs =1.

1.3 Criterios de selección

Factor de servicio - Fs

El factor de Servicio Fs depende:

- a) de las condiciones de aplicación
- b) de la duración de funcionamiento h/d
- c) arranques / hora
- d) del grado de confiabilidad o margen de seguridad deseado.

El factor de servicio para casos específicos puede ser aplicado directamente, sino puede ser calculado en base a factores individuales: factor de duración de funcionamiento fs, número de arranques / hora fv y factor de seguridad o grado de confiabilidad fGa

Las potencias y los momentos de torsión nominales indicados en el catálogo son válidos para Fs =1.

1.3 Critérios de seleção

Fator de serviço – Fs

O fator de Serviço Fs depende:

- a) das condições de aplicação
- b) do funcionamento diário h/d
- c) inicialização por hora
- d) do grau de confiança desejada ou fator de segurança.

O fator de serviço para casos específicos pode ser usado diretamente, caso contrário pode ser calculado em base aos seguintes fatores: fator funcionamento diário fs, número de inicializações/hora fv e fator de segurança ou grau de confiança fGa.

As potências e os momentos torsores indicados no catálogo são válidos para Fs=1.

$$F_s = f_s \times f_v \times f_{Ga}$$

fs

Facteur de durée du fonctionnement
Factor de duración funcionamiento
Fator de duração do funcionamento

Premier moteur / Máquina motriz / Máquina motriz	h/d	Machine opératrice Máquina utilizadora Máquina utilizadora		
		U	M	S
Moteurs électriques, Turbines, Moteurs hydrauliques <i>Motores eléctricos, Turbinas, Motores hidráulicos</i> Motores elétricos, Turbinas, Motores óleo-dinâmicos	2	0.8	1.0	1.4
	4	0.9	1.12	1.6
	8	1.0	1.25	1.75
	16	1.25	1.5	2.0
	24	1.5	1.75	2.25
Moteurs alternatifs 4-6 cylindres <i>Motores alternativos 4-6 cilindros</i> Motores alternativos 4-6 cilindros	2	0.9	1.12	1.6
	4	1.0	1.25	1.75
	8	1.25	1.5	2.0
	16	1.5	1.75	2.25
	24	1.75	2.0	2.5
Moteurs alternatifs 1-3 cylindres <i>Motores alternativos 1-3 cilindros</i> Motores alternativos 1-3 cilindros	2	1.0	1.25	1.75
	4	1.25	1.5	2.0
	8	1.5	1.75	2.25
	16	1.75	2.0	2.5
	24	2.25	2.5	3.0

U = machine à charge uniforme
M = machine avec chocs modérés
S = machine avec chocs importants

U = máquina de carga uniforme
M = máquina con golpes moderados
S = máquina con golpes severos

U = máquina com carga uniforme
M = máquina com choques moderados
S = máquina com choques pesados

h/d = heures de fonctionnement journalies

h/d = horas de funcionamiento diario

h/d = horas de funcionamento diário



- 1 - En cas des multiplicateurs de vitesse, multiplier les valeurs de Fs par 1.1
- 2 - Si le moteur électrique est auto-freinant il est nécessaire de multiplier les valeurs de fs par 1.1.

- 1 - Para los multiplicadores de velocidad, multiplicar los valores de Fs para 1.1
- 2 - En caso de que el motor eléctrico sea autofrenante es necesario multiplicar los valores de fs por 1.1.

- 1 - Para os multiplicadores de velocidade, multiplique os valores de Fs por 1.1
- 2 - Caso o motor elétrico seja autofrenante, é necessário multiplicar os valores de fs por 1.1.

1.3 Critères de sélection
Classification de l'application

1.3 Criterios de selección
Clasificación de la aplicación

1.3 Critérios de seleção
Classificação da aplicação

	SECTEUR D'APPLICATION	SECTOR DE APLICACIÓN	SETOR DE APLICAÇÃO
U M	AGITATEURS Avec densité uniforme Avec densité non uniforme	AGITADORES <i>Con densidad uniforme</i> <i>Con densidad no uniformy</i>	AGITADORES Com densidade uniforme Com densidade variável
U M	ALIMENTAIRE Trempeurs, bouilleurs, vis transporteuses Broyeurs, épilucheurs, machines à emboîtei	ALIMENTICIO <i>Maceradores, hervidores, cócleas</i> <i>Trituradores, peladores,</i> <i>encajonadores</i>	ALIMENTAR Maceradores, caldeiras, cócleas Trituradores, descascadores, máquinas para encaixotán
(1)U,M M S	TREVILS Levage Traînement Bobineuri	MONTACARGOS <i>Elevación</i> <i>Desplazamiento</i> <i>Bobinadores</i>	MANIVELAS Levantamento Arrastamento Bobinadeiran
U M S	PEPETIER Bobineuses, séchoirs, presseurs Mélangeurs, extrudeuses, épaisseurs Découpoirs, polisseuse	PAPELERO <i>Envolvedores, secadores,</i> <i>presadores,</i> <i>Mezcladores, extrusores,</i> <i>espesadores</i> <i>Cortadores, lustradores</i>	FÁBRICAS DE PAPEL Bobinadeiras, secadoras, presadores Misturadores, extrusoras, adensadores Cortadoras, polidoras
S M	CHIMIQUE Extrudeuses, imprimantes Mixeuri	QUÍMICO <i>Extrusores, impresoras</i> <i>Importadores</i>	QUÍMICO Extrusoras, prelos Misturadores
U M M	COMPRESSEURS Centrifuges Rotatifs Axiaux	COMPRESORES <i>Centrífugos</i> <i>Giratorios</i> <i>Axiales</i>	COMPRESSORES Centrifugos Rotativos Axiais
M S	DRAGUES Convoyeurs Extracteurs, têtes fraiseuses	DRAGAS <i>Transportadoras</i> <i>Extractoras, cabezales fresadores</i>	DRAGAS Fördere Extratores, cabeças fresadoras
M M S	CONSTRUCTION Bétonnières, vis transporteuses Concasseurs, doseurs Broyeuses	EDICILIA <i>Hormigoneras, cócleas</i> <i>Trituradoras, dosificadoras</i> <i>Trituradoras</i>	CONSTRUÇÃO Betoneiras, cócleas Moinhos trituradores, dosadores Britadeiras
U M M	ELEVATEURS A bande, escaliers roulants A godet, monte-charge, benne Ascenseurs, échafaudages mobiles	ELEVADORES <i>De cinta, escaleras móviles</i> <i>De muelle, montacargas, skip</i> <i>Ascensores, puentes móvileg</i>	ELEVADORES Esteiras transportadoras, escadas rolantes Transportadores de balde, monta-cargas, skips Elevadores públicos, andAIMES móveis
M M (1)U,M	GRUES Translation Rotation Levago	CRÙAS <i>Desplazamiento</i> <i>Rotación</i> <i>Elevacióg</i>	GUINDASTES Translação Rotação Levantamentos
M M M	BOIS Empileurs Convoyeurs Scies, raboteuses, fraiseusei	MADERA <i>Estibadoras</i> <i>Transportadoras</i> <i>Sierras, cepilladoras, fresadoras</i>	MADEIRA Empilhadeiras Transportadoras Serras, lixadeiras, fresadoras
M M S	MACHINE OUTILS Aléseuses, brocheuses, cisailles Pliieuses, imprimantes Pilons, laminoirs	MAQUINA HERRAMENTAS <i>Alijadoras, devastadoras,</i> <i>cizalladoras</i> <i>Plegadoras, impresoras</i> <i>Mallas, laminadores</i>	MÁQUINAS OPERATRIZES Brocadeiras, furadeiras, tosquiadoras Dobradoras, estampadoras Malhos, laminadoree
U M	MELANGEURS Avec densité uniforme Avec densité non uniforme	MEZCLADORAS <i>Con densidad uniforme</i> <i>Con densidad no uniformt</i>	MISTURADORES Com densidade uniforme Com densidade variável
S M	DISPOSITIES MOUVEMENT Excavatrices rotatives à pales Convoyeurs	MOVIMIENTO TIERRA <i>Excavadoras giratorias de palas</i> <i>Transportadoras</i>	TERRAPLENAGEM Escavadoras com pá giratória Transportadorers
U M,S M,S	POMPES Centrifuges Volumétriques à double effet Volumétriques à simple effet	BOMBAS <i>Centrífugas</i> <i>Volumétricas de doble efecto</i> <i>Volumétricas de efecto simple</i>	BOMBAS Centrifugas Volumétricas a duplo efeito Volumétricas a simples efeitos
U M	CONVOYEURS Sur rails A bande	TRANSPORT ADORAS <i>Sobre rieles</i> <i>De cinta</i>	TRANSPORTADORES De rolo De correida
M M U	TRAITEMENT DES EAUX Vis transporteuses, broyeurs Mélangeurs, décanteurs Oxygénateurs	TRATAMIENTO AGUAS <i>Cócleas, trituradoras</i> <i>Mezcladoras, decantadores</i> <i>Oxigenadores</i>	TRATAMENTO DA ÁGUA Cócleas, trituradores Misturadores, decantadores Oxigenadores

1) En cas de choix du fs suivant F.E.M. /1.001/1987 consulter le chapitre "levag".

1) Para la selección del fs de acuerdo a F.E.M. /1.001/1987 consultar el capítulo "elevación".

1) Para a escolha do fs conforme F.E.M. /1.001/1987 consulte o capítulo "levantamento".

1.3 Critères de sélection

1.3 Criterios de selección

1.3 Critérios de seleção

f_v

Numero di avviamenti /ora
Duty cycle factor
Anläufe/Stunde

Facteur correctif du facteur de service f_s pour tenir compte des démarrages/heure. Le facteur de service f_s doit augmenter en cas de démarrages fréquents avec couple de décollage considérablement supérieur à celui de plein régime, en tenant compte des démarrages par heure suivant le tableau ci-dessous.

Factor correctivo del factor de servicio f_s para tener en cuenta los arranques / hora. El factor de servicio f_s debe aumentar en caso de arranques frecuentes con par de arranque notablemente mayor al de régimen, teniendo en cuenta los arranques por hora, de acuerdo a la siguiente tabla.

Fator de correção do fator de serviço f_s serve para controlar o número de inicializações/hora. O fator de serviço f_s deve aumentar em caso de inicializações frequentes com torque de aceleração notavelmente maior daquela em norma controlando as inicializações por hora conforme a seguinte tabela.

f _v	Avv/h - Starts/minute - Anl./Std.	U	M	S
	Z ≤ 5	1	1	1
	5 < Z ≤ 30	1.2	1.12	1.06
	30 < Z ≤ 63	1.33	1.2	1.12
	63 < Z	1.5	1.33	1.2

f_{Ga}

Degrè de fiabilité
Criterios de selección
Grau de fiabilidade

Une marge de sécurité ou de fiabilité est déjà comprise dans la performance de catalogue du réducteur. Si pour des exigences particulières une fiabilité supérieure s'impose, augmenter le facteur de service et en particulier il est possible de considérer les facteurs qui suivent :

Un margen de seguridad o confiabilidad ya ha sido considerado en la prestación del catálogo del reductor. Si para particulares exigencias es necesaria una confiabilidad mayor, se aumenta el factor de servicio y en especial se pueden considerar los siguientes factores:

Uma margem de segurança ou de confiança está inserida na avaliação do catálogo do redutor. Se for exigida uma confiança maior, o fator de serviço deve ser aumentado podendo-se obter os seguintes fatores:

Degrè de fiabilité normale Criterios de selección normal Grau de fiabilidade norma	Degrè de fiabilité élevé (difficulté d'entretien, grande importance du réducteur dans le cycle de production, sécurité pour les personnes, etc.) Grado de fiabilidad elevado (dificultad de mantenimiento, gran importancia del reductor durante el ciclo de producción, seguridad para las personas, etc.) Grau de fiabilidade elevado (dificuldades na manutenção, grande importância do redutor no ciclo produtivo, segurança pessoal, ecc....)
--	--

f_n

Fattore correttivo delle prestazioni
Input speed factor
Korrekturfaktor der Leistungen

Facteur correctif des performances nominales pour tenir compte des vitesses côté entrée n₁ > 1450 min⁻¹

Factor correctivo de las prestaciones nominales para controlar las velocidades en entrada n₁ > 1450 min⁻¹.

Fator de correção dos desempenhos nominais para controlar as velocidades na entrada n₁ > 1450 min⁻¹.

f _n	RX 700 Series	1.0	La valeur de T _N (2850 trs/mn) est indiquée dans les fiches techniques du produit Se indica el valor de T _N (2850 rpm) en las fichas técnicas del productos O valor de T _N (2850 rpm) é indicado nas fichas técnicas do produtor					
f _n	RX 800 Series	n ₁ [min ⁻¹]	i _N ≤ 8		8 < i _N < 80		i _N ≥ 80	
			T _N	P _N	T _N	P _N	T _N	P _N
		2750	0.82	1.56	0.90	1.71	1.00	1.90
		2400	0.85	1.41	0.92	1.52	1.00	1.66
		2000	0.90	1.24	0.94	1.30	1.00	1.38
1750	0.94	1.13	0.97	1.17	1.00	1.21		
1450	1.00	1.00	1.00	1.00	1.00	1.00		

1.4 Contrôles

- 01** 1) Compatibilité dimensionnelle avec des encombrements disponibles (par ex. diamètre du tambour) et des bouts d'arbre dotés de joints, disques ou poulies.
- 02** 2) Compatibilité du rapport sélectionné avec l'exécution de l'arbre creux.
- 03** 3) Surcharge maximale dans le cas de:
 - inversions de mouvement par suite d'effets inertiels,
 - commutations de basse à haute polarité,
 - démarrages et freinages à pleine charge avec de grands moments d'inertie (notamment dans le cas de rapports bas),
 en cas de surcharges, chocs ou autres effets dynamiques, il faut vérifier l'état de.

1.4 Controles

- 1) Compatibilidad con dimensiones disponibles (ej. diámetro del tambor) y con las extremidades del eje con uniones, discos o poleas.
- 2) Compatibilidad de la relación seleccionada con la ejecución eje hueco.
- 3) Máxima sobrecarga en el caso de:
 - inversiones de movimiento por efecto de inercia,
 - conmutaciones de baja a alta polaridad,
 - arranques y frenadas a plena carga con grandes momentos de inercia (sobre todo en el caso de bajas relaciones),
 sobrecargas, golpes u otros efectos dinámicos, se debe comprobar la siguiente condición.

1.4 Controles

- Compatibilidade dimensional com espaços disponíveis (ex. diâmetro do tambor) e das extremidades do eixo com juntas, discos ou talhas.
- 2) Compatibilidade da relação selecionada com a execução do eixo oco.
 - 3) Sobrecarga máxima em caso de:
 - inversões de movimento devido a inércia,
 - comutações de baixa à alta polaridade,
 - inicializações e paradas com carga cheia com grandes momentos de inércia (principalmente em caso de baixas relações),
 sobrecargas, choques ou outros efeitos dinâmicos, verifique a condição.

1.4 Contrôles

En cas de démarrages T_{2max} peut être considéré comme la partie du couple d'accélération (T_{2acc}) passant par l'arbre côté sortie du réducteur :

Démarrage

1.4 Controles

En caso de arranques T_{2max} se puede considerar como la parte del par de aceleración (T_{2ac}) que pasa a través del eje lento del reductor:

Arranque

1.4 Controles

No caso de inicializações, T_{2max} pode ser considerada como aquela parte do binário de aceleração (T_{2acc}) que passa através do eixo lento do redutor:

Inicialização

$$T_{2max} = T_{2acc} = \left((0.45 \cdot (T_{1s} + T_{1max}) \cdot ir \cdot \eta) - T_{2n} \right) \cdot \left(\frac{J}{J + J_0 \cdot \eta} \right) + T_{2n} \quad [Nm]$$

où :

J : moment d'inertie de la machine et du réducteur réduit sur l'arbre du moteur (kgm^2)

J_0 : moment d'inertie des masses en rotation sur l'arbre du moteur (kgm^2)

T_{1s} : couple moteur de démarrage (Nm)

T_{1max} : couple moteur max (Nm)

donde:donde:

J: momento de inercia de la máquina y del reductor reducido al eje del motor (kgm^2)

J_0 : momento de inercia de las masas de rotación del eje del motor (kgm^2)

T_{1s} : par motor de arranque (Nm)

T_{1max} : par motor máx (Nm)

onde:

J: momento de inércia da máquina e do redutor reduzido ao eixo do motor (kgm^2)

J_0 : momento de inércia das massas rotativas no eixo do motor (kgm^2)

T_{1s} : binário motriz de partida (Nm)

T_{1max} : binário motriz máx (Nm)

Il faut que la relation suivante soit satisfaite:

Es necesario respetar la siguiente relación:

É necessário que a seguinte relação seja atendida:

$$T_{2max} < 2xT_N$$

04 4) Nombre maximum de tours côté entrée n_{1max}

4) Número máximo de revoluciones en entrada n_{1max}

4) Número máximo de giros na entrada n_{1max}

RX 800 Series

Pour des vitesses supérieures à 1750 min-1 :

communiquer la vitesse d'utilisation réelle lors de

la commande à notre bureau commercial

Para velocidades superiores a 1750 min-1:

comunicar la velocidad exacta de trabajo a nuestro Departamento Comercial , al realizar el pedido.

Para velocidade superior a 1750 min-1:

comunicar a velocidade atual de operação por ocasião da solicitação ao nosso departamento de vendas

Pour des vitesses inférieures à 700 min-1:

consulter notre Service Technico Commercial pour définir au mieux la position de montage optimale et/ou augmentation de niveau d'huile et, si nécessaire, installer un vase d'expansion

Para velocidades inferiores a 700 min-1:

consulte con nuestro Servicio Técnico Comercial, para definir la posición óptima de montaje y / o el aumento del nivel de aceite y, al ser necesario, instalar un tanque de expansión

Para velocidade inferior a 700 min-1:

consulte nosso departamento técnico para definir a melhor posição de montagem e/ou nível de óleo adicional e, se necessário, a instalação de um vaso de expansão.

RX 800 Series

n_1 max (rpm)	ir	802		804		806		808		810		812		814		816		818		820	
		splash oil	forced lubric.	splash oil	forced lubric.	splash oil	forced lubric.	splash oil	forced lubric.	splash oil	forced lubric.	splash oil	forced lubric.	splash oil	forced lubric.	splash oil	forced lubric.	splash oil	forced lubric.	splash oil	forced lubric.
RXO1	4.3-13.3	3500	3500	2900	3500	2900	3500	2500	2900	2500	2900	2000	2500	1750	2500	1500	2000	1500	2000	1500	2000
RXV1	13.4-28.6			3500		3500		2900	3500	2900	3500	2500	2900	2500	2900	2500	2900	2500	2900	2000	2900
RXO2	19-54.6	3500	3500	3500	3500	3500	3500	3500	3500	3500	3500	2900	3500	2900	3500	2500	2900	2500	2900	2000	2500
RXV2	54.6-130.5																				2900
RXO3	108-240	3500	3500	3500	3500	3500	3500	3500	3500	3500	3500	3500	3500	2900	3500	2500	3500	2500	3500	2500	3500
RXV3	i>240															2900		2900		2900	
RXO4	all	3500	3500	3500	3500	3500	3500	3500	3500	3500	3500	3500	3500	2900	3500	2900	3500	—			

n_1 max (rpm)	ir	822		824		826		828		830		932	
		splash oil	forced lubric.	splash oil	forced lubric.	splash oil	forced lubric.	splash oil	forced lubric.	splash oil	forced lubric.	splash oil	forced lubric.
RXO1	4.3-13.3	1500	2000	Valeurs sur demande Valores a pedido Valores sob encomenda									
RXV1	13.4-28.6	1750	2500	—									
RXO2	19-54.6	2000	2500	Valeurs sur demande Valores a pedido Valores sob encomenda									
RXV2	54.6-130.5		2900	2900	—								
RXO3	108-240	2500	2900	2500	2900	2000	2500	Valeurs sur demande Valores a pedido Valores sob encomenda					
RXV3	i>240						2900	2900	2900	—			

1.4 Contrôles

RX 700 Series

Toutes les performances des réducteurs sont calculées sur la base de 2850, 1450, 1000 et 500 tours à l'entrée.

Des vitesses inférieures à 1400 min^{-1} obtenues à l'aide de réductions externes ou d'entraînements contribuent certainement au bon fonctionnement du réducteur, qui peut avoir des températures de fonctionnement inférieures, ce qui est avantageux pour tout le cinématisme.

Pour des vitesses inférieures à 900 min^{-1} , contacter notre Service Technique Commercial.

1.4 Controles

Es necesario respetar la siguiente relación: Se calculan todas las prestaciones de los reductores en base a 2850, 1450, 1000 y 500 revoluciones en entrada. Velocidades inferiores a 1400 min^{-1} obtenidas con la ayuda de reducciones externas o de accionamientos, seguramente son favorables al buen funcionamiento del reductor, que puede operar con temperaturas de funcionamiento inferiores con ventaja para el sistema cinemático.

Para velocidades inferiores a 900 min^{-1} consultar con nuestro Servicio Técnico Comercial.

1.4 Controles

Todos os desempenhos dos redutores são calculados com base em 2850, 1450, 1000 e 500 giros na entrada. Velocidades inferiores a 1400 rpm obtidas com o auxílio de reduções externas ou de acionamentos, certamente são favoráveis para o bom funcionamento do redutor, que pode atuar com temperaturas de funcionamento inferiores para o benefício de todo o cinematismo.

Para velocidades inferiores a 900 rpm, consulte o nosso Serviço Técnico Comercial.

05 5) Vérification des charges radiales et axiales**RX 700 Series**

Lorsque la transmission du mouvement est assurée par des mécanismes qui génèrent des charges radiales à l'extrémité de l'arbre, il est nécessaire de vérifier que les valeurs obtenues ne dépassent pas celles indiquées dans les tableaux des performances.

Charge axiale admise simultanée :

$$Fa_{1-2} = 0.2 \times Fr_{1-2}$$

Les charges radiales indiquées dans les tableaux s'entendent appliquées sur la ligne médiane de l'extrémité de l'arbre standard et se réfèrent aux réducteurs avec facteur de service 1. Pour les extrémités fournies à titre d'alternative, se reporter à l'extrémité standard. Des valeurs intermédiaires relatives à des vitesses qui ne sont pas indiquées peuvent être obtenues par interpolation en considérant cependant que Fr_1 à 500 min^{-1} et Fr_2 à 15 min^{-1} représentent les charges maximales admises. Pour les charges qui n'agissent pas sur la ligne médiane de l'arbre côté sortie ou côté entrée on a :

à 0.3 de l'extrémité :

$$F_{rx} = 1.25 \times Fr_{1-2}$$

à 0.8 de l'extrémité

$$F_{rx} = 0.8 \times Fr_{1-2}$$

5) Verificación cargas radiales y axiales

Quando la transmisión del movimiento se realiza mediante mecanismos que generan cargas radiales en las extremidades del eje, es necesario verificar que los valores resultantes no excedan los valores indicados en las tablas de prestaciones.

Como carga axial admisible contemporánea se tiene:

:

$$Fa_{1-2} = 0.2 \times Fr_{1-2}$$

Como carga axial admisible contemporáneo está disponible: Las cargas radiales indicadas en las tablas se aplican a la mitad del saliente del eje estándar y corresponden a los reductores operantes con factor de servicio 1. Para los salientes suministrados como alternativa, consultar el saliente estándar. Los valores intermedios relativos a velocidades no indicadas se pueden obtener por interpolación considerando que Fr_1 a 500 min^{-1} y Fr_2 a 15 min^{-1} representan las cargas máximas permitidas. Para las cargas que no actúan sobre la línea central del eje lento o veloz se tiene:

a 0.3 del saliente:

$$F_{rx} = 1.25 \times Fr_{1-2}$$

aa 0.8 del saliente:

$$F_{rx} = 0.8 \times Fr_{1-2}$$

5) Verificação das cargas radiais e axiais

Quando a transmissão do movimento ocorre através de mecanismos que geram cargas radiais na extremidade do eixo, é necessário verificar se os valores resultantes excedem aos valores indicados nas tabelas dos desempenhos.

Como carga axial admitida contemporânea, temos:

$$Fa_{1-2} = 0.2 \times Fr_{1-2}$$

As cargas radiais indicadas nas tabelas são aplicadas na metade da saliência do eixo padrão e referem-se aos redutores que atuam com fator de serviço 1. Para as saliências fornecidas como alternativa, consulte a saliência padrão. Valores intermediários relativos à velocidades não indicadas podem ser obtidos por interpolação, considerando porém que Fr_1 a 500 rpm e Fr_2 a 15 rpm representam as cargas máximas permitidas. Para as cargas que não agem na linha mediana do eixo lento ou rápido, temos:

a 0.3 da saliência:

$$F_{rx} = 1.25 \times Fr_{1-2}$$

a 0.8 da saliência:

$$F_{rx} = 0.8 \times Fr_{1-2}$$

1.4 Contrôles

RX 700 Series

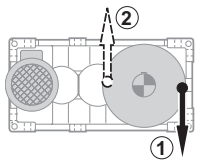
Calcul Fr

En vue du calcul de la charge Fr agissant sur l'arbre côté sortie sont prévues des formules approximatives pour certaines transmissions plus communes, pour l'établissement de la charge radiale sur l'arbre côté entrée ou sortie.

$$Fr = k \cdot \frac{T}{d}$$

Fr [N]	Charge radiale approximative Carga radial estimativa Carga radial aproximativa	d [mm]	Diámetro des poulies, roues Diámetro poleas, ruedas Diámetro das talhas, rodas	k	Facteur de connexion Factor de conexión Fator de conexão	T [Nm]	Moment de torsion Momento de torsión Momento torsos
---------------	--	---------------	--	----------	--	---------------	---

k =	7000	5000	3000	2120	2000
TTransmissions Transmisiones Transmissões	Roues de frottement (caoutchouc sur métal) Ruedas de roce (goma en metal) Rodas de fricção (borracha no metal)	Courroies trapézoïdales Correas trapeciales Correias trapezoidais	Courroies dentées Correas dentadas Correias dentadas	Engrenages cylindriques Engranajes cilíndricos Engrenagens cilíndricas	Chaînes Cadenas Correntes



Dans le cas de levage avec tambour ayant une tension vers le bas il est préférable que le câble s'enroule du côté opposé au moteur (1). Dans le cas plus lourd que celui-ci-dessus, avec tension vers le haut, vice versa il est préférable que le câble s'enroule du côté moteur (2).

En caso de elevación con tambor con tiro hacia abajo, se recomienda que la eslinga se enrolle de la parte opuesta al motor (1). En caso más exhaustivo al anterior, con tiro hacia arriba, se recomienda que la eslinga se enrolle del lado del motor (2).

Cálculo Fr

Para calcular a carga Fr que age sobre o eixo lento apresentamos fórmulas aproximativas para algumas transmissões mais comuns para a determinação da carga radial no eixo rápido ou lento.

Contrôles

- Cas A)
En cas de charges radiales inférieures à 0.25 Fr₁' ou Fr₂' il suffit de vérifier que simultanément à la charge radiale est présente une charge axiale non supérieure à 0.2 fois Fr₁' ou Fr₂';
- Cas B)
En cas de charges radiales supérieures à 0.25 Fr₁' ou Fr₂';
- Calcul abrégé: Fr(entrée) < Fr₁' et Fr (sortie) < Fr₂' et que simultanément à la charge radiale est présente une charge axiale non supérieure à 0.2 fois Fr₁' ou Fr₂';
 - Calcul complet pour lequel il faut fournir les éléments qui suivent :
 - moment de torsion appliqué ou puissance appliquée
 - n₁ et n₂ (tours/minute de l'arbre côté entrée et de l'arbre côté sortie)
 - charge radiale Fr (direction, intensité, sens)
 - sens de rotation de l'arbre
 - taille et type du réducteur choisi
 - type d'huile employé et sa viscosité
 - exécution graphique des axes:
 - charge axiale présente Fa

Consulter l'assistance technique pour le contrôle.

Controles

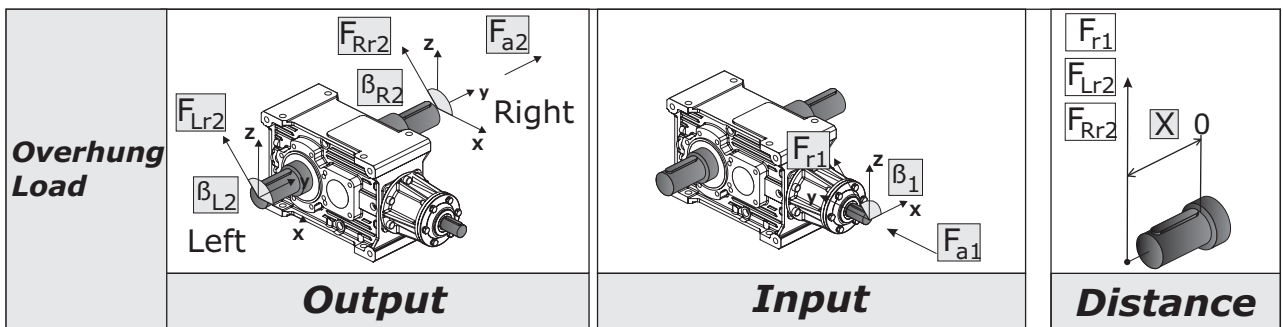
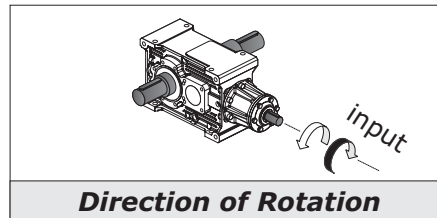
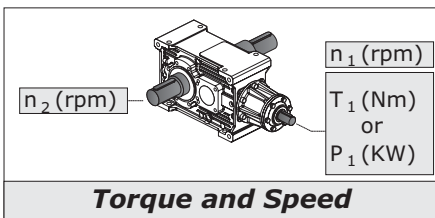
- Caso A)
Para cargas radiales menores a 0.25 Fr₁' o Fr₂' es necesario controlar solamente que contemporaneamente a la carga radial se encuentre presente una carga axial no superior a 0.2 veces Fr₁' o Fr₂';
- Caso B)
Para cargas radiales mayores a 0.25 Fr₁' o Fr₂';
- Cálculo abreviado: Fr (input) < Fr₁' y Fr (output) < Fr₂' y que contemporaneamente a la carga radial se encuentre presente una carga axial no superior a 0.2 veces Fr₁' o Fr₂';
 - Cálculo completo para el cual es necesario suministrar los siguientes datos:
 - momento de torsión aplicado o potencia aplicada
 - n₁ y n₂ (revoluciones por minuto del eje veloz y del eje lento)
 - carga radial Fr (dirección, intensidad, sentido)
 - sentido de rotación del eje
 - tamaño y tipo del reductor elegido
 - tipo aceite utilizado y su viscosidad
 - ejecución gráfica ejes:
 - carga axial presente Fa

Consultar con el servicio Técnico para el control.

Controles

- Caso A)
Para cargas radiais menores que 0.25 Fr₁' ou Fr₂' é necessário verificar se junto à carga radial esteja presente uma carga axial não superior a 0.2 vezes Fr₁' ou Fr₂';
- Caso B)
Para cargas radiais maiores que 0.25 Fr₁' ou Fr₂';
- Cálculo rápido: Fr(input) < Fr₁' e Fr (output) < Fr₂' e estando presente junto à carga radial uma carga axial não superior a 0.2 volte Fr₁' ou Fr₂';
 - Cálculo completo para o qual é necessário o fornecimento dos seguintes dados:
 - momento torsor aplicado ou potência aplicada
 - n₁ e n₂ (giros/ min. do eixo rápido e do eixo lento)
 - carga radial Fr (direção, intensidade, sentido)
 - sentido de rotação do eixo
 - dimensão e tipo do reductor escolhido
 - tipo de óleo empregado e viscosidade
 - execução gráfica eixos:
 - carga axial presente Fa

Para o controle consulte o suporte Técnico.



1.4 Contrôles

05 5) Contrôle des charges radiales

RX 800 Series

Au cas où la connexion entre réducteur et premier moteur ou machine opératrice serait effectuée à l'aide de moyens engendrant des charges radiales sur le bout de l'arbre côté entrée ou côté sortie, il y a lieu d'exécuter les contrôles qui suivent:

Calcul Fr₂' e Fr₁'

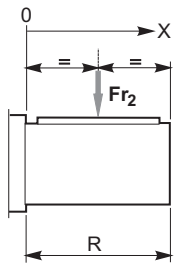
Les charges maximales Fr₁ et Fr₂ sont calculées avec Fs=1 et à une distance de la butée de l'arbre de 0.5 S en cas d'arbre côté entrée ou 0.5 R en cas d'arbre côté sortie **Ces valeurs sont reportées aux tableaux des Performances.** per esecuzione Fn vedere sezione T.

En cas de distances variables entre 0 et une distance "X" il faut utiliser les tableaux qui suivent:

Fr₂ avec coefficient A.

Fr₂ avec coefficient C dans le cas de brides FD.

Fr₁ avec coefficient B.

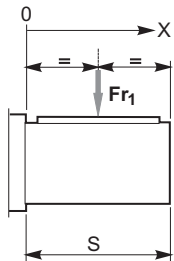


$$Fr_2' = Fr_2 \cdot \left(\frac{A}{A + X - \frac{R}{2}} \right)$$

$$Fr_2' = Fr_2 \cdot C$$

Exclusivement pour exécution FD
solo para ejecución FD
apenas para execução FD

A - C



$$Fr_1' = Fr_1 \cdot \left(\frac{B}{B + X - \frac{S}{2}} \right)$$

B

1.4 Controles

5) Control cargas radiales y axiales

Cuando la conexión entre el reductor y la máquina motriz u operadora se haya realizado con medios que generan cargas radiales en la extremidad del eje veloz o lento, es necesario realizar los siguientes controles.

Cálculo Fr₂' e Fr₁'

Las cargas máximas Fr₁ y Fr₂ están calculadas con Fs=1 y a una distancia del tope del eje de 0.5 S si el eje es veloz o 0.5 R si el eje es lento.

Dichos valores se indican en las tablas de las prestaciones: for configuration Fn look section T.

Para distancias variables entre 0 y una distancia "X", es necesario utilizar las siguientes tablas:

Fr₂ con coeficiente A.

Fr₂ con coeficiente C en el caso de bridas FD.

Fr₁ con coeficiente B.

1.4 Controles

5) Controle cargas radiais e axiais

Caso a conexão entre o redutor e a máquina motriz ou operadora seja feito com meios que gerem cargas radiais na extremidade do eixo rápido ou lento, tornam-se necessários os seguintes controles.

Cálculo Fr₂' e Fr₁'

As cargas máximas Fr₁ e Fr₂ são calculadas com Fs=1 a uma distância de 0.5 S do golpe do eixo, se eixo rápido, ou 0.5 R se eixo lento.

Tais valores estão registrados nas tabelas dos desempenhos. Para a execução em Fn, consulte a seção T.

Para distâncias variáveis entre 0 e uma distância "X" é necessário o uso das seguintes tabelas:

Fr₂ com coeficiente A.

Fr₂ com coeficiente C no caso de flange FD.

Fr₁ com coeficiente B.

Fr₂' [N]	Charge radiale admissible sur arbre côté sortie à la distance X	Carga radial admissible en el eje salida a la distancia X	Carga radial admissível no eixo de saída à distância f
Fr₂ [N]	Charge radiale admissible sur arbre côté sortie figurant au catalogue	Carga radial admissible en el eje salida indicado en el catálogo	Carga radial admissível no eixo de saída indicado no catálogo
X [mm]	Distance depuis la butée de l'arbre	Distancia del tope del eje	Distância do golpe do eixo
R [mm]	Extension de l'arbre côté entree	Sobresaliente del eje entrada	Saliência do eixo de entrada
A	Coefficient d'après le tableau	Coefficiente de tabla	Coefficiente da tabela
C	Coefficient d'après le tableau	Coefficiente de tabla	Coefficiente da tabel

Coefficients correctifs de la charge radiale de catalogue côté sortie Fr₂ en fonction de la distance de la butée.
Coeficientes correctivos de la carga radial del catálogo en salida Fr₂ en función de la distancia del tope
Coeficientes de correção da carga radial de catálogo em saída Fr₂ em função da distância do golpe

	RXO															
	802	804	806	808	810	812	814	816	818	820	822	824	826	828	830	832
A	99	109	124	137	156	175	200	225	236	261	294	331	385	405	447	507
C	1.32	1.35	1.39	1.46	1.49	1.43	1.32	1.32	1.33	1.35	1.32	—				

Fr₁' [N]	Charge radiale admissible sur arbre côté sortie à la distance X	Carga radial admissible en el eje salida a la distancia X	Carga radial admissível no eixo de saída à distância X
Fr₁ [N]	Charge radiale admissible sur arbre côté sortie figurant au catalogue	Carga radial admissible en el eje salida indicado en el catálogo	Carga radial admissível no eixo de saída indicado no catálogo
X [mm]	Distance depuis la butée de l'arbre	Distancia del tope del eje	Distância do golpe do eixo
S [mm]	Extension de l'arbre côté entree	Sobresaliente del eje entrada	Saliência do eixo de entrada

Coefficients correctifs de la charge radiale de catalogue côté entrée Fr₁ en fonction de la distance depuis la butée.
Coeficientes correctivos de la carga radial del catálogo en entrada Fr₁ en función de la distancia del tope
Coeficientes de correção da carga radial no catálogo na entrada Fr₁ em função da distância do golpe

	Size	802	804	806	808	810	812	814	816	818	820	822	824	826	828	830	832
	B	RXO1	67	75	82	90	100	109	120	133	147	164	184	205	—		
RXO2		53	61	67	75	82	90	100	109	120	133	147	164	184	205	—	
RXO3		47	48	53	61	67	75	82	90	100	109	120	133	147	164	184	205
RXO4		32	42	47	48	53	61	67	75	—							

1.4 Contrôles

RX 800 Series

Calcul Fr

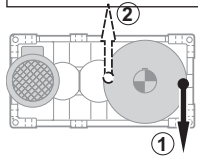
En vue du calcul de la charge Fr agissant sur l'arbre côté sortie sont prévues des formules

approximatives pour certaines transmissions plus communes, pour l'établissement de la charge radiale sur l'arbre côté entrée ou sortie.

$$Fr = k \cdot \frac{T}{d}$$

Fr [N]	Charge radiale approximative Carga radial estimativa Carga radial aproximativa	d [mm]	Diámetro des poulies, roues Diámetro poleas, ruedas Diâmetro das talhas, rodas	k	Facteur de connexion Factor de conexión Fator de conexão	T [Nm]	Moment de torsion Momento de torsión Momento tursor
---------------	--	---------------	--	----------	--	---------------	---

k =	7000	5000	3000	2120	2000
Transmissions Transmisiones Transmissões	Roues de frottement (caoutchouc sur métal) Ruedas de roce (goma en metal) Rodas de fricção (borracha no metalal)	Courroies trapézoïdales Correas trapezoidais Correias trapezoidais	Courroies dentées Correas dentadas Correias dentadas	Engrenages cylindriques Engranajes cilindricos Engrenagens cilíndricas	Chaînes Cadenas Correntes



Dans le cas de levage avec tambour ayant une tension vers le bas il est préférable que le câble s'enroule du côté opposé au moteur (1).

Dans le cas plus lourd que celui ci-dessus, avec tension vers le haut, vice versa il est préférable que le câble s'enroule du côté moteur (2).

Contrôles

Cas A)

En cas de charges radiales inférieures à 0.25 Fr₁' ou Fr₂' il suffit de vérifier que simultanément à la charge radiale est présente une charge axiale non supérieure à 0.2 fois Fr₁' ou Fr₂';

Cas B)

En cas de charges radiales supérieures à 0.25 Fr₁' ou Fr₂';

- 1) Calcul abrégé: Fr(entrée) < Fr₁' et Fr (sortie) < Fr₂' et que simultanément à la charge radiale est présente une charge axiale non supérieure à 0.2 fois Fr₁' ou Fr₂';
- 2) Calcul complet pour lequel il faut fournir les éléments qui suivent :

- moment de torsion appliqué ou puissance appliquée
- n₁ et n₂ (tours/minute de l'arbre côté entrée et de l'arbre côté sortie)
- charge radiale Fr (direction, intensité, sens)
- sens de rotation de l'arbre
- taille et type du réducteur choisi
- type d'huile employé et sa viscosité
- exécution graphique des axes:
- charge axiale présente Fa

Consulter l'assistance technique pour le contrôle.

1.4 Controles

Cálculo Fr

Para calcular la carga Fr que actúa en el eje veloz o lento suministramos fórmulas estimativas para algunas transmisiones más comunes, para la determinación de la carga radial en el eje veloz o lento.

1.4 Controles

Cálculo Fr

Para calcular a carga Fr que age sobre o eixo rápido ou lento apresentamos fórmulas aproximativas para algumas transmissões mais comuns para a determinação da carga radial no eixo rápido ou lento.

Controles

Caso A)

Para cargas radiales menores a 0.25 Fr₁' o Fr₂' es necesario controlar solamente que contemporaneamente a la carga radial se encuentre presente una carga axial no superior a 0.2 veces Fr₁' o Fr₂';

Caso B)

Para cargas radiales mayores a 0.25 Fr₁' o Fr₂';

- 1) Cálculo abreviado: Fr (input) < Fr₁' y Fr (output) < Fr₂' y que contemporaneamente a la carga radial se encuentre presente una carga axial no superior a 0.2 veces Fr₁' o Fr₂';
- 2) Cálculo completo para el cual es necesario suministrar los siguientes datos:

- momento de torsión aplicado o potencia aplicada
- n₁ y n₂ (revoluciones por minuto del eje veloz y del eje lento)
- carga radial Fr (dirección, intensidad, sentido)
- sentido de rotación del eje
- tamaño y tipo del reductor elegido
- tipo aceite utilizado y su viscosidad
- ejecución gráfica ejes:
- carga axial presente Fa

Consultar con el servicio Técnico para el control.

Controles

Caso A)

Para cargas radiais menores que 0.25 Fr₁' ou Fr₂' é necessário verificar se junto à carga radial esteja presente uma carga axial não superior a 0.2 vezes Fr₁' ou Fr₂';

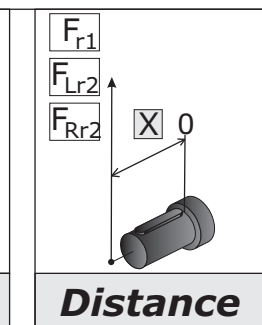
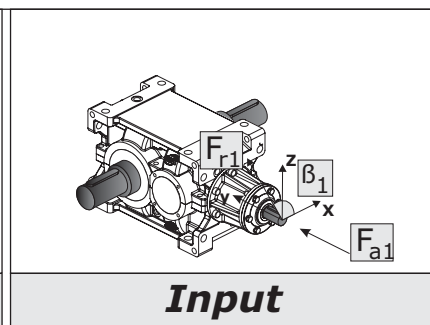
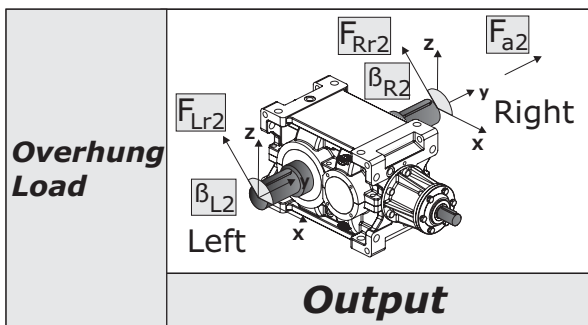
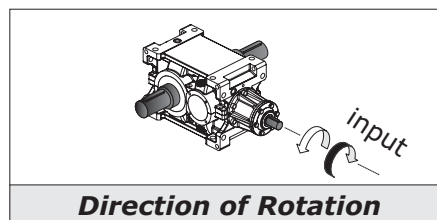
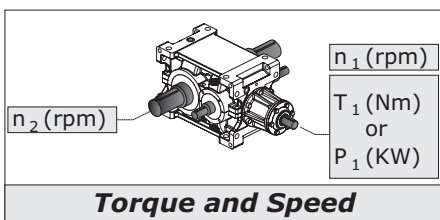
Caso B)

Para cargas radiais maiores que 0.25 Fr₁' ou Fr₂';

- 1) Cálculo rápido: Fr(input) < Fr₁' e Fr (output) < Fr₂' e estando presente junto à carga radial uma carga axial não superior a 0.2 volte Fr₁' ou Fr₂';
- 2) Cálculo completo para o qual é necessário o fornecimento dos seguintes dados:

- momento tursor aplicado ou potência aplicada
- n₁ e n₂ (giros/ min. do eixo rápido e do eixo lento)
- carga radial Fr (direção, intensidade, sentido)
- sentido de rotação do eixo
- dimensão e tipo do reductor escolhido
- tipo de óleo empregado e viscosidade
- execução gráfica eixos:
- carga axial presente Fa

Para o controle consulte o suporte Técnico



1.4 Contrôles

06 6) Contrôle Position de montage

07 7) Conformité de puissance thermique du réducteur :
en cas d'un seul réducteur en service lourd continu ou intermittent dans des milieux à température élevée et/ou avec difficulté d'échange thermique (par exemple dans le cas d'aciéries), il y a lieu de s'assurer que la puissance thermique nominale ajustée par les facteurs est bien supérieure à la puissance absorbée, comme il est indiqué à l'équation qui suit :

1.4 Controles

6) Control Posición de montaje

7) Adecuación de la potencia térmica del reductor:
En caso de un sólo reductor en servicio continuo o intermitente exhaustivo en ambientes a temperatura elevada y/o con dificultad de intercambio térmico (ej. acerías) es necesario controlar que la potencia térmica nominal corregida por los factores sea superior a la potencia absorbida, como se evidencia en la siguiente ecuación:

1.4 Controles

6) Controle da posição de montagem

7) Adequação da potência térmica do redutor:
Apenas no caso de redutor em serviço contínuo ou intermitente crítico em ambientes com temperatura elevada e/ou com dificuldade de troca térmica (ex. aciarias) é necessário controlar que a potência térmica nominal correta dos fatores seja superior à potência absorvida conforme a seguinte equação:

$$P_1 \leq P_{IN} \cdot f_m \cdot f_a \cdot f_d \cdot f_p \cdot f_f \quad [\text{kW}]$$

Où :

P_{IN} = puissance thermique nominale
 f_m = facteur correctif pour la position de montage
 f_a = facteur correctif de la hauteur
 f_d = facteur correctif du temps de service
 f_p = facteur correctif de la température ambiante
 f_f = facteur correctif d'aération à l'aide de ventilateur

Donde:

P_{IN} = potencia térmica nominal;
 f_m = factor correctivo para la posición de montaje;
 f_a = factor correctivo de la altitud;
 f_d = factor correctivo del tiempo de trabajo;
 f_p = factor correctivo de la temperatura ambiente;
 f_f = factor correctivo de aireación con ventilador

Onde:

P_{IN} = potência térmica nominal
 f_m = fator de correção para a posição de montagem
 f_a = fator de correção da altitude
 f_d = fator de correção do tempo de trabalho
 f_p = fator de correção da temperatura ambiente
 f_f = fator de correção da ventilação com microventilador

RX 700 - Si cette condition n'est pas remplie il est nécessaire de nous consulter.

RX 700 - En el caso de que no se verifique dicha condición, debe consultarnos.

RX 700 - Caso tal condição não ocorra, é preciso entrar em contacto conosco.

RX 800 - Au cas où cette condition ne serait pas vérifiée, il faut remplacer le ventilateur par un groupe de refroidissement doté d'un échangeur de chaleur. En cas de sélection du groupe de refroidissement approprié, il faut déterminer la P_{ta} nécessaire :

RX 800 - Cuando dicha condición no se compruebe, es necesario sustituir el ventilador por un grupo de enfriamiento con intercambiador de calor. Para seleccionar el grupo de enfriamiento adecuado, es necesario determinar la P_{ta} necesaria:

RX 800 - Caso tal condição não seja verificada é necessária a troca do microventilador com uma unidade de resfriamento com cambiador de calor. Para seleccionar a unidade de resfriamento adequada é preciso determinar a P_{ta} necessária:

RX 700 Series
 $P_{ta} = 0$

$$P_{ta} \geq P_1 - (P_{IN} \cdot f_m \cdot f_a \cdot f_d \cdot f_p) \quad [\text{kW}]$$

Où:

P_{ta} = puissance thermique additionnelle

Une fois le groupe de refroidissement sélectionné, contrôler à nouveau, en ajoutant à la précédente la valeur maximale de P_{tamax} de la plage identifiée sur le tableau, ajustée au moyen des coefficients correctifs de température de l'eau et de l'air:

Donde:

P_{ta} = potencia térmica adicional

Luego de haber seleccionado el grupo de enfriamiento, repetir el control agregando al precedente, el valor máximo de P_{tamax} del range identificado expresado en la tabla, adecuado con los coeficientes correctivos de temperatura agua y aire:

Onde:

P_{ta} = potência térmica adicional

Depois de ter selecionado o sistema de resfriamento, repita o controle acrescentando à precedente o valor máximo de P_{tamax} da gama identificada expressa na tabela, adequada aos coeficientes corretores de temperatura, água e ar:

RX 700 Series
 $P_{tmax} = 0$

$$P_1 \leq (P_{IN} \cdot f_m \cdot f_a \cdot f_d \cdot f_p) + (P_{tamax} \cdot f_w \cdot f_c) \quad [\text{kW}]$$

Où:

P_{tamax} = puissance thermique additionnelle de la plage identifiée figurant au tableau
 f_w = coefficient concernant la température de l'eau (sauf f_c)
 f_c = coefficient concernant la température de l'air (sauf f_w)

Donde:

P_{tamax} = potencia térmica adicional del range identificado expresado en la tabla
 f_w = coeficiente relativo a la temperatura del agua (excluye f_c)
 f_c = coeficiente relativo a la temperatura del aire (excluye f_w)

Onde:

P_{tamax} = potência térmica adicional da gama identificada expressa na tabela
 f_w = coeficiente relativo à temperatura da água (exclui f_c)
 f_c = coeficiente relativo à temperatura do ar (exclui f_w)

1.4 Contrôles

1.4 Controles

1.4 Controles

P_{tN}

Puissance thermique nominale
Potencia térmica nominal
Potência térmica nominal

	RX 700 Series					RX 800 Series															
	704	708	712	716	720	802	804	806	808	810	812	814	816	818	820	822	824	826	828	830	832
RXO1	7.5	11.0	16.5	25	39	30	39	51	66	82	104	127	158	203	252	304	368	—	—	—	—
RXO2	—	12	18	26	35	24	30	40	52	65	82	102	127	165	205	248	306	368	445	—	—
RXO3	—	—	—	—	—	14	17	23	30	38	49	61	77	101	127	156	195	235	289	365	440
RXO4	—	—	—	—	—	11	14	18	22	28	35	45	55	—	—	—	—	—	—	—	—

La P_{tN} se rapporte à un environnement industriel ouvert; dans le cas d'environnements clos insuffisamment aérés, n'hésitez pas à nous consulter.
La P_{tN} está referida a un ambiente industrial abierto; consultar en caso de ambientes cerrados con poca aireación.
A P_{tN} refere-se a um ambiente industrial aberto; no caso de ambientes confinados pouco arejados, consulte-nos.

fm

Facteur correctif pour la position de montage, vitesse et rapport.
Factor correctivo para la posición de montaje, velocidad y relación.
Fator de correção para a posição de montagem, velocidade e relação.

fm	RX 700 Series
	1.0

fm	ir	RX 800 Series								
		all	M1-M2-M6	M3-M5			M4			
		n_1								
RXO1 RXV1	802-806	1	0- n_{1max}	0-749	750-1250	1251-1750	1751- n_{1max}	750-1250	1251-1750	1751- n_{1max}
				1	1	1	1	1	1	
	808-814			0.9	0.8	0.65	1	0.9	0.7	
				13.3-28.5	0.95	0.85	0.7	1	1	0.8
	816-824			4.4-11.7	0.7	0.65	0.5	0.9	0.8	0.65
				13.7-27.6	0.9	0.75	0.65	0.95	0.85	0.75

fm	ir	RX 800 Series								
		all	M1-M2	M3-M6			M4-M5			
		n_1								
RXO2 RXV2	802-806	1	0- n_{1max}	0-749	750-1250	1251-1750	1751- n_{1max}	750-1250	1251-1750	1751- n_{1max}
				1	1	1	1	1	1	
	808-814			0.95	0.85	0.7	0.85	0.75	0.6	
				19.1-41.4	1	0.9	0.75	0.7	0.8	0.65
	816-820			19.3-39.3	0.85	0.75	0.6	0.7	0.65	0.5
				44.1-124	0.9	0.8	0.65	0.75	0.7	0.55
822-828	19.4-40	0.75	0.7	0.55	0.7	0.6	0.5			
	42.2-132	0.85	0.75	0.6	0.7	0.65	0.5			

fm	ir	RX 800 Series								
		all	M1-M2	M3-M6			M4-M5			
		n_1								
RXO3 RXV3	802-806	1	0- n_{1max}	0-749	750-1250	1251-1750	1751- n_{1max}	750-1250	1251-1750	1751- n_{1max}
				1	1	1	1	1	1	
	808-814			0.95	0.85	0.7	0.9	0.8	0.65	
				110-231	1	1	0.8	1	0.9	0.75
	816-820			243-700	0.9	0.8	0.65	0.85	0.75	0.6
				109-257	1	0.9	0.75	0.95	0.85	0.7
822-832	264-697	0.85	0.75	0.6	0.75	0.7	0.55			
	108-253	0.95	0.85	0.7	0.9	0.8	0.65			
828-832	268-731									
RXO4	802-806	all	1	1	1	1	1	1	1	1
	808-816				1	1	0.8	1	0.9	0.75

N.B.
Les valeurs de n_{1max} figurent au point 4

NOTE:
Los valores de n_{1max} se indican en el punto 4

HINWEIS:
Os valores de n_{1max} estão registrados no ponto 4.

fm = 1 - si n_1 nécessite une lubrification forcée

fm = 1 - en el caso de que n_1 solicite la lubricación forzada

fm = 1 - caso n_1 exija a lubrificação forçada

1.4 Contrôles

1.4 Controles

1.4 Controles

fa

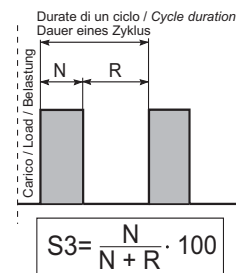
Facteur correctif de la hauteur
Factor correctivo de la altitude
Fator de correção da altitude

m	0	750	1500	2250	3000
fa	1	0.95	0.90	0.85	0.81

fd

Facteur correctif du temps de travail
Factor correctivo del tiempo de trabajo
Fator de correção do tempo de trabalho

S3%	100	80	60	40	20
fd	1	1.05	1.15	1.35	1.8



fp

Facteur correctif de la température ambiante.
Factor correctivo de la temperatura ambiente.
Fator de correção da temperatura ambiente.

Température ambiante Temperatura ambiente Temperatura ambiente	50 °C	40 °C	30 °C	20 °C	10 °C	0 °C
fp	0.63	0.75	0.87	1	1.12	1.25

ff

Facteur de ventilation
Factor de aireación
Fator de ventilação

RX 700 Series

ff	1	Réducteur sans ventilation forcée / Reductor sin ventilación forzada / Redutor sem ventilação forçada
----	---	---

Le facteur correctif ff de la puissance thermique tenant compte de l'effet réfrigérant du ventilateur saisi en conformité avec les normes AGMA 6010.E88 les valeurs figurant au tableau 8. L'emploi est limité aux vitesses supérieures ou de l'ordre de 700 min⁻¹.

El factor correctivo ff de la potencia térmica que tiene en cuenta el efecto refrigerante del ventilador asume, de acuerdo a las normas AGMA 6010.E88, los valores que se indican en la tabla 8. El uso está limitado a las velocidades mayores o iguales a 700 min⁻¹.

O fator de correção ff da potência térmica que tem em conta o efeito refrigerante do microventilador, assume conforme as normas AGMA 6010.E88 os valores registrados na tabela 8. Seu emprego é limitado às velocidades maiores ou iguais a 700 min⁻¹.

RX 800 Series

ff	Type Tipo Tipo	Facteur de ventilation Factor de aireación Fator de ventilação	Note Notas Nota
1.7	RXO RXV	VE	—
2.1	RXO	VEMB VEMN	—

1.4 Contrôles

1.4 Controles

1.4 Controles

Pta [kW]

Puissance thermique additionnelle
Potencia térmica adicional
Potência térmica adicional

Refroidissement à l'aide d'un échangeur d'eau-huile (T_{eau}=15°C)
Enfriamiento con intercambiador agua-aceite (T_{agua}=15°C)
Resfriamento com cambiador de água-óleo (T. água=15°C)

RFW...		RXO-V 1	RXO-V 2	RXO-V 3
Size	Q _{min}			
1	6	≤ 66	≤ 46	≤ 37
2	6	67 ÷ 108	47 ÷ 74	38 ÷ 59
3	16	109 ÷ 202	75 ÷ 139	60 ÷ 111
4	30	203 ÷ 542	140 ÷ 373	112 ÷ 298
5	80	543 ÷ 968	374 ÷ 666	299 ÷ 533
6	135	968 ÷ 1610	666 ÷ 1107	533 ÷ 886
7	200	1610 ÷ 2901	1107 ÷ 1995	886 ÷ 1596
8	200	2901 ÷ 3686	1995 ÷ 2536	1596 ÷ 2027

Refroidissement à l'aide d'un échangeur d'air-huile (T_{air}=20°C)
Enfriamiento con intercambiador aire-aceite (T_{aire}=20°C)
Resfriamento com cambiador de ar-óleo (T. ar=20°C)

RFA...		RXO-V 1	RXO-V 2	RXO-V 3
Size	Q _{min}			
1	6	≤ 149	≤ 103	≤ 82
2	13	150 ÷ 200	104 ÷ 138	83 ÷ 110
3-A 3-B	32	201 ÷ 392	139 ÷ 269	111 ÷ 215
4	112	393 ÷ 656	270 ÷ 451	216 ÷ 361
5	112	657 ÷ 984	452 ÷ 676	362 ÷ 541
6	160	985 ÷ 1235	677 ÷ 849	452 ÷ 679
7	160	1236 ÷ 1940	850 ÷ 1334	680 ÷ 1067

fw

Coefficient concernant la température de l'eau
Coeficiente relativo a la temperatura del agua
Coeficiente relativo à temperatura da água

T _{water}	15°C	20° C	25° C	30° C
fw	1	0.85	0.7	0.6

fc

Coefficient concernant la température de l'air
Coeficiente relativo a la temperatura del aire
Coeficiente relativo à temperatura do ar

T _{air}	15° C	20° C	25° C	30° C	35° C	40° C
fc	1.12	1	0.88	0.75	0.65	0.5

Après avoir sélectionné l'échangeur, il est nécessaire de vérifier si la quantité d'huile dans le réducteur est suffisante pour assurer un bon fonctionnement du groupe. Il faut donc que la relation suivante soit satisfaite :

Una vez seleccionado el intercambiador es necesario verificar si la cantidad de aceite del reductor es suficiente para garantizar un correcto funcionamiento del grupo. Por lo tanto, se debe verificar la relación:

Assim que o trocador de calor é selecionado, é necessário verificar se a quantidade de óleo do redutor basta para garantir um correto funcionamento do grupo. Portanto, deve ser verificada a relação:

$$Q_{rid} \geq Q_{min} \times 1.2$$

Q_{rid} - Quantité huile de remplissage du réducteur (vedere 1.8)

Q_{rid} - Cantidad de aceite de reposición del reductor 1.8

Q_{rid} - Quantidade de óleo de enchimento do redutor (consulte 1.8)

Q_{min} - Quantité d'huile minimale que le réservoir d'huile doit avoir pour assurer le fonctionnement du groupe.

Q_{min} - Cantidad aceite mínima que debe tener el depósito de aceite para garantizar el funcionamiento del grupo.

Q_{min} - Quantidade mínima de óleo que o reservatório de óleo de ter para garantir o funcionamento do grupo.

Si la relation n'est pas satisfaite il est nécessaire de prévoir un réservoir supplémentaire

En el caso de que no se respetase la relación, es necesario prever un depósito adicional

Caso a relação não for atendida, é necessário prever um reservatório adicional.

1.4 Contrôles

08 8) Compatibilité d'exécution graphique et forme de construction.

Pour plus d'informations voir - 1.7.

09 9) Conditions d'emploi :
9.1 - $t_a > 0\text{ °C}$: voir les points 1.8 ;
9.2 - $t_a < -10\text{ °C}$: contacter notre service technique-commercial.

10 10) Couple de patinage de la frette de serrage

Il faut que la relation suivante soit satisfaite :

1.4 Controles

8) *Compatibilidad ejecución gráfica y forma de fabricación.*

Para mayor información ver - 1.7

9) *Condiciones de uso:*
9.1 - $t_a > 0\text{ °C}$: *ver los puntos 1.8;*
9.2 - $t_a < -10\text{ °C}$: *contactar con nuestro servicio técnico-comercial.*

10) *Par de deslizamiento del acoplador.*

Es necesario respetar la siguiente relación:

1.4 Controles

8) Compatibilidade execução gráfica e formato.

Para mais informações, veja - 1.7.

9) Condições de uso:
9.1 - $t_a > 0\text{ °C}$: consulte os pontos 1.8;
9.2 - $t_a < -10\text{ °C}$: contacte o nosso serviço técnico-comercial.

10) Binário de deslize do anel de fixação.

É necessário que a seguinte relação seja atendida:

$$M_{2s} > T_{2max}$$

Couple de patinage Par Deslizamiento Binário de deslize M_{2s} [kNm]	RX 700 Series					RX 800 Series														
	704	708	712	716	720	802	804	806	808	810	812	814	816	818	820	822	824	826	828	830
	0.34	0.78	1.52	2.5	8.3	4.6	8.3	12.0	20.2	23.0	31.7	42.3	61.5	86.0	138	240	320	415	612	788

T_{2max} - Couple Sortie Surcharge Application

M_{2s} - Couple de patinage de la frette de serrage

T_{2max} - *Par Salida Sobrecarga Aplicación*

M_{2s} - *Par de deslizamiento acoplador:*

T_{2max} - Binário de Saída Sobrecarga Aplicação

M_{2s} - Binário de deslize do anel de fixação:

11 11) Couples dispositif anti-retour

Il faut que la relation suivante soit satisfaite :

11) *Pares antirretorno*

Es necesario respetar la siguiente relación:

11) Binários contra-recuo

É necessário que a seguinte relação seja atendida:

$$T_{1a} > \left(\frac{T2r * 100}{RD * ir} \right)$$

RX 700 Series	RXO-V1														
704	ir			9.5	13.8	15.2	18.5	22.1	26.5	36.4	44.3	55.2	63.5		
	T1a			16.7	11.5	16.7	16.7	11.5	11.5	7	7	4.9	4.9		
708	ir	5.2	7.1	10.0	11.9	14.6	16.7	21.2	24.2	31.0	39.8	51.0	57.0	73.2	
	T1a	26.1	26.1	26.1	26.1	26.1	26.1	18.0	18.0	18.0	10.9	10.9	7.6	7.6	
712	ir	5.2	7.4	10.0	12.2	14.6	17.0	21.2	24.6	31.0	40.5	51.0	58.0	73.2	
	T1a	70.0	70.0	70.0	70.0	70.0	70.0	48.3	48.3	48.3	29.4	29.4	20.5	20.5	
716	ir	5.2	7.4	10.2	12.2	14.6	17.0	21.2	24.6	31.9	40.5	52.6	58.0	75.4	
	T1a	131.5	131.5	131.5	131.5	131.5	131.5	90.7	90.7	90.7	55.1	55.1	38.4	38.4	
720	ir	5.2	7.6	10.3	12.3	14.9		20.2	24.6	33.4	40.7	51.3	57.4	72.3	
	T1a	217.8	217.8	217.8	217.8	217.8		132.2	132.2	80.0	80.0	80.0	56.7	56.7	

1.4 Contrôles

1.4 Controles

1.4 Controles

RX 700 Series		RXO-V2														
708	ir	Sur demande <i>Sobre pedido</i> Sob encomende														
	T1a															
712	ir	60.8	74.5	98.4	125.2	142.6	168.1	202.5	234.7	259.9	296.1	304.1	372.7	424.6	571.0	
	T1a	26.1	26.1	26.1	18.0	18.0	10.9	10.9	10.9	10.9	10.9	7.6	7.6	7.6	7.6	
716	ir	61.9	74.5	100.1	125.2	145.0	177.7	206.0	238.7	267.6	310.2	342.3	383.8	444.8	561.2	
	T1a	70.0	70.0	70.0	48.3	48.3	29.4	29.4	29.4	29.4	29.4	20.5	20.5	20.5	20.5	
720	ir		46.0	54.9	66.9	79.5	102.5	125.0	159.5	205.7	250.5	315.6	371.6	452.5	569.4	
	T1a		131.5	131.5	131.5	90.7	90.7	90.7	55.1	55.1	55.1	55.1	38.4	38.4	38.4	

RX 800 Series		RXO1 - RXV1						
		T _{1a}						
		i < 11	i < 12	i < 13	11,1 < i < 19,6	12,1 < i < 19,6	13,1 < i < 19,6	i > 19,7
802		—	462	—	—	307	—	219
804		—	462	—	—	307	—	219
806		—	517	—	—	344	—	245
808		937	—	—	601	—	—	429
810		—	1639	—	—	1090	—	777
812		—	1639	—	—	1090	—	777
814		—	2148	—	—	1427	—	1018
816		—	3395	—	—	2256	—	1609
818		—	—	4183	—	—	2870	1982
820		4107	—	—	2780	—	—	1982
822		Sur demande <i>Sobre pedido</i> Sob encomende						
824								

RX 800 Series		RXO2 - RXV2						
		T _{1a}						
		i < 47,5	i < 53	47,6 < i < 77	53,1 < i < 80	47,6 < i < 82	i > 77,1	i > 82,1
802		160	—	—	—	107	—	76
804		196	—	—	—	131	—	93
806		462	—	—	—	307	—	219
808		462	—	—	—	307	—	219
810		517	—	—	—	344	—	245
812		904	—	601	—	—	429	—
814		1639	—	1090	—	—	777	—
816		1639	—	1090	—	—	777	—
818		2148	—	1427	—	—	1018	—
820		3395	—	—	—	2256	—	1609
822		—	4183	—	2780	—	—	1982
824		4107	—	2780	—	—	—	1982
826		—	6891	—	4670	—	—	3287
828		Sur demande <i>Sobre pedido</i> Sob encomende						
830								

T_{2r} = Couple de sortie mouvement rétrograde ;
 RD = Rendement dynamique du réducteur ;
 ir = rapport de réduction

T_{1a} = Couple limite à l'entrée du dispositif anti-retour - [Nm] .

T_{2r} = Par salida movimiento hacia atrás;
 RD = Rendimiento dinámico reductor;
 ir = relación reducción

T_{1a} = Par límite en entrada del dispositivo antirretorno - [Nm].

T_{2r} = Binário de saída do movimento retrógrado;
 RD = Rendimento dinâmico do reductor
 ir = relação de redução

T_{1a} = Binário limite em entrada do dispositivo contra-recuo - [Nm]

RX 800 Series	RX03 - RXV3						
	T _{1a}						
	i < 240	i < 263	240,1 < i < 369	263 < i < 369	263 < i < 410	i > 369,1	i > 410,1
802	—	53	—	—	36	—	25
804	—	53	—	36	—	25	—
806	—	100	—	—	67	—	47
808	—	160	—	—	107	—	76
810	—	234	—	—	155	—	111
812	—	371	—	—	247	—	176
814	—	424	—	—	282	—	201
816	462	—	307	—	—	219	—
818	—	837	—	—	556	—	397
820	—	1339	—	—	890	—	634
822	Sur demande <i>Sobre pedido</i> Sob encomenda						
824							
826							
828							
830							
832							

T_{2r} = Couple de sortie mouvement rétrograde ;
 RD = Rendement dynamique du réducteur ;
 ir = rapport de réduction

T_{1a} = Couple limite à l'entrée du dispositif anti-retour - [Nm] .

T_{2r} = Par salida movimiento hacia atrás;
 RD = Rendimiento dinámico reductor;
 ir = relación reducción

T_{1a} = Par límite en entrada del dispositivo antirretro - [Nm]

T_{2r} = Binário de saída do movimento retrógrado;
 RD = Rendimento dinâmico do reductor
 ir = relação de redução

T_{1a} = Binário limite em entrada do dispositivo contra-recuo - [Nm]

1.4 Contrôles

12 12) Contrôle du poids du moteur électrique :
RX 700 Series
 Si la taille du moteur électrique installé est supérieure à la IEC 180 (poids de 165 Kg) et que la position de montage du réducteur comporte que le moteur soit dans les positions 1-2-3, il faut contacter notre service technique pour vérifier si l'installation est appropriée, compte tenu du poids du moteur installé et du facteur de service de l'application.

P_{KG} - poids du moteur électrique

13 13) Couple de freinage-Moteur Autofreinant

En cas de freinages T_{2max} peut être considéré comme la partie du couple de décélération (T_{2dec}) passant par l'arbre côté sortie du réducteur :

1.4 Controles

12) Verificación peso motor eléctrico:
En el caso de que el tamaño del motor eléctrico instalado sea mayor que el IEC 180 (peso 165 Kg) y si la posición de montaje del reductor permite colocar el motor en las posiciones 1-2-3, es necesario contactar con nuestro servicio técnico para verificar si la instalación es idónea, considerando el peso del motor instalado y el factor de servicio de la aplicación. PKG - peso motor eléctrico

P_{KG} - peso motor eléctrico

13) Par de frenado-Motor Autofrenante

En caso de frenados T_{2max} se puede considerar como la parte del par de desaceleración (T_{2dec}) que pasa a través del eje lento del reductor:

1.4 Controles

12) Verificação do peso do motor elétrico:
 Caso o tamanho do motor elétrico instalado seja maior que a IEC 180 (peso 165 Kg) e caso a posição de montagem do reductor seja tal a colocar o motor nas posições 1-2-3, é necessário contactar o nosso serviço técnico para verificar se a instalação é idónea, considerando o peso do motor instalado e o fator de serviço da aplicação.

P_{KG} - peso do motor elétrico

13) Binário de frenagem - Motor Autofrenante

No caso de frenagens, T_{2max} pode ser considerada como aquela parte do torque de desaceleração (T_{2dec}) que passa através do eixo lento do reductor:

$$T_{2max} = T_{2dec} = \left(\left(\frac{T_{1f} \cdot i}{\eta} \right) - T_{2n} \right) \cdot \left(\frac{J}{J + \frac{J_0}{\eta}} \right) + T_{2n} \quad [Nm]$$

Où :
 J : moment d'inertie de la machine et du réducteur réduit sur l'arbre du moteur (kgm^2)
 J_0 : moment d'inertie des masses en rotation sur l'arbre du moteur (kgm^2)
 T_{1f} : couple de freinage dynamique (Nm)

donde:
 J: momento de inercia de la máquina y del reductor reducido al eje del motor (kgm^2)
 J_0 : momento de inercia de las masas de rotación en el eje del motor (kgm^2)
 T_{1f} : par frenante dinámico (Nm)

Onde:
 J: momento de inércia da máquina e do reductor reduzido ao eixo do motor (kgm^2)
 J_0 : momento de inércia das massas rotativas no eixo do motor (kgm^2)
 T_{1f} : binário de frenagem dinâmica (Nm)

Avant la mise en service du réducteur, il faut vérifier la relation suivante :

Antes del arranque del reductor, es necesario verificar la siguiente relación:

Antes da colocação em serviço do reductor, é necessário verificar a seguinte relação:

$$T_{2max} < 2xT_N$$

Au cas où la condition ne serait pas respectée, il est nécessaire de régler le couple de freinage.

Si no se respeta la condición, se debe efectuar la regulación del par de frenado.

Caso a condição não seja respeitada, é necessário efetuar a regulação do binário de frenagem.



1.5 État de fourniture

1.5.1 Peinture et protection - RX 700

Les réducteurs sont peints à l'extérieur avec émail en poudre thermodurcissable bleu RAL 5010, sauf dispositions contractuelles contraires. La protection est convenable pour résister à l'usage dans des espaces industriels normaux même à l'extérieur et pour permettre d'ultérieures finitions avec des peintures synthétiques. Pour plus d'informations sur l'état de fourniture voir le tableau suivant

Caractéristiques de la peinture

Les caractéristiques de la peinture utilisée sont les suivantes : poudre thermodurcissable à base de résines polyester, modifiées avec des résines époxy. Sur demande il est possible de fournir :

- 1-Cycle de peinture ;
- 2-Les caractéristiques d'épaisseur, dureté, résistance à la corrosion
- 3-Fiche technique de la Poudre utilisée. Dans des conditions ambiantes particulièrement difficiles, il faut adopter des produits adéquats à appliquer avec un cycle de peinture approprié. Dans ces cas, il est recommandé de définir le cycle au moment de la commande. (TYP0-TYP1-TYP2-TYP3-TYP4).

1.5.2 Protection contre la corrosion et protection de surface - RX 800

General information

GSM propose plusieurs solutions de protection en option pour les moteurs et les réducteurs qui travaillent dans des conditions ambiantes particulières. Les mesures de protection sont les suivantes :

- Protection contre la corrosion et protection de surface pour moteurs et réducteurs ;
- Couleur Standard RAL 5010

1.5.2.1 - Protection contre la corrosion

La protection contre la corrosion est assurée avec les spécifications suivantes en standard :

- Les plaquettes sont réalisées en acier inoxydable ;
- Application d'un produit provisoire anti-corrosion pour protéger les surfaces de contact des brides et des arbres de sortie. En cas de demandes spécifiques il est possible d'appliquer toutes les vis de fixation en acier inoxydable.

1.5.2.2 - Peinture et protection de surface

Les réducteurs préalablement sablés sont peints avec une peinture à haut extrait sec, intérieurement avec un produit résistant à l'huile et extérieurement avec un primaire époxy anti-corrosion gris ou rouge et une finition polyuréthane bi-composant Bleue RAL 5010 (TYP1).

La protection obtenue est convenable pour résister à l'usage dans des espaces industriels intérieurs et extérieurs ayant un degré de corrosion moyen et permet d'ultérieures finitions au choix du client.

En cas d'utilisation dans des espaces industriels plus difficiles, corrosifs, extrêmes ou, plus généralement, de type marin, il faut utiliser des produits adaptés et les appliquer avec un cycle de peinture approprié. Dans ces cas, il est recommandé de définir le cycle au moment de la commande.

GSM propose des cycles de peinture spéciaux sélectionnés pour ces types d'espaces (TYP2 - TYP3 - TYP4).

1.5 Estado del suministro

1.5.1 Pintura y protección - RX 700

Los reductores están pintados exteriormente con esmalte de polvo termoestable azul RAL 5010, salvo que existan disposiciones contractuales diferentes

La protección es idónea para resistir a normales ambientes industriales incluso externos, y para permitir ulteriores acabados con pinturas sintéticas. Para mayor información relativa al estado de suministro ver la siguiente tabla

Características de la Pintura

Las características de la pintura usada son las siguientes: polvo termoestable a base de resinas de poliéster, modificadas con resinas epoxi. A pedido es posible suministrar:

- 1-Ciclo de pintura;
- 2-Las características de espesor, dureza, resistencia a la corrosión;
- 3-Ficha técnica del Polvo usado.

En caso de prever condiciones ambientales particularmente agresivas, es necesario adoptar productos específicos adecuados con relativo ciclo de pintura. En estos casos se recomienda acordar el ciclo en la fase de pedido. (TYP0-TYP1-TYP2-TYP3-TYP4).

1.5.2 - Protección a la corrosión y protección superficial - RX 800

Información general

GSM propone diferentes soluciones opcionales de protección para motores y reductores que trabajan en condiciones ambientales especiales. Las medidas de protección están constituidas por:

- Protección corrosiva y protección superficial para motores y reductores;
- Color Estándar RAL 5010

1.5.2.1 - Protección Corrosiva

La protección corrosiva se obtiene con las siguientes especificaciones como estándar:

- Las placas están realizadas de acero inox;
- Aplicación de un producto anticorrosivo temporal para proteger las superficies de montaje de las bridas y los ejes de salida.

En el caso de pedidos específicos es posible aplicar todos los tornillos de fijación de acero inox.

1.5.2.2 - Pintura y protección Superficial

Los reductores previamente enarenados se pintan con pintura muy sólida, la parte interna con antiaceite y la parte externa con base epoxi anticorrosiva de color gris o rojo recubierta con acabado de poliuretano bicomponente de color Azul RAL 5010 (TYP1).

La protección obtenida es idónea para resistir a los ambientes generalmente corrosivos, industriales internos y externos y permite ulteriores acabados a elección del cliente.

En el caso de prever el uso en ambientes industriales más agresivos, corrosivos o extremos o en general de tipo marino, es necesario adoptar productos específicos adecuados con relativo ciclo de pintura. En estos casos se recomienda acordar el ciclo en fase de pedido.

La GSM propone ciclos de pintura especiales seleccionados para ambientes de este tipo (TYP2 - TYP3 - TYP4).

1.5 Condição de fornecimento

1.15.1 Pintura e proteção - RX 700

Os reductores são pintados externamente com esmalte de pó termo-endurecedor azul RAL 5010, salvo disposições contratuais diferentes.

A proteção é adequada para resistir a ambientes industriais normais, também externos, e para permitir outros acabamentos com tintas sintéticas. Para maiores informações sobre o estado de fornecimento, consulte a tabela a seguir

Características da Tinta

As características da tinta utilizada são as seguintes: pó termo-endurecedor à base de resinas de poliéster, modificadas com resinas epóxi. Sob encomenda, é possível fornecer:

- 1-Ciclo de pintura;
- 2-As características de espessura, dureza, resistência à corrosão;
- 3-Ficha técnica do Pó utilizado.

Se forem previstas condições ambientais particularmente agressivas, deverão ser adotados produtos adequados específicos com o oportuno ciclo de pintura. Nestes casos, sugerimos especificar o ciclo no momento da encomenda. (TYP0-TYP1-TYP2-TYP3-TYP4).

1.5.2 - Proteção contra a corrosão e proteção superficial - RX 800

Informação geral

GSM propõe diversas soluções de proteção opcionais para motores e reductores que trabalham em condições ambientais especiais. As medidas de proteção são constituídas por:

- Proteção contra corrosão e proteção superficial para motores e reductores;
- Cor Padrão RAL 5010

1.5.2.1 - Proteção contra Corrosão

A proteção contra corrosão é obtida com as seguintes especificações como padrão:

- As placas de identificação são feitas de aço inox;
- Aplicação de um produto anticorrosivo temporário para proteger as superfícies de acoplamento das flanges e os eixos de saída.

No caso de pedidos específicos, é possível aplicar todos os parafusos de fixação de aço inox.

1.5.2.2 - Pintura e proteção Superficial

Os reductores previamente tratados com jato de areia são pintados com tinta de alto teor de sólidos, internamente anti-óleo e externamente com fundo epóxi anticorrosivo de cor cinzenta ou vermelha recoberto por acabamento de poliuretano bicomponente da cor Azul RAL 5010 (TYP1).

A proteção obtida é idónea para resistir em ambientes mediamente corrosivos, industriais internos e externos, e permite outros acabamentos que o cliente escolher.

No caso de uso em ambientes industriais mais agressivos ou corrosivos ou extremos ou mais genericamente de tipo marinho, ocorre adotar produtos adequados específicos com o oportuno ciclo de pintura.

Nestes casos, sugerimos especificar o ciclo no momento da encomenda.

A GSM todavia já propõe ciclos de pintura especiais selecionados para ambientes deste tipo (TYP2 - TYP3 - TYP4).

1.5 État de fourniture

1.5 Estado del suministro

1.5.1.5 Condição de fornecimento

RX 800 Series			
Protection de surface - Protección superficial - Proteção superficial	Nombre de couches - Número de capas - Número de camadas	Épaisseur - Espesor - Espessura	Convenable pour - <i>Adequado para</i> - Adequado para
TYP 1 "STANDARD"	1x Primer 1x Two-component top coat	Aprox. 120 micron A Seco	1 - FAIBLE impact - (conditions ambiantes normales) Impacto ambiental BAJO - (condições ambientais normais) Impacto ambiental BAIXO - (condições ambientais normais) 2 - Humidité relative inférieure à 90% - <i>Humedad</i> relativa inferior a 90 % Humidade relativa inferior a 90% 3 - Température de surface maximale. 120 °C - <i>Temperatura superficial máxima</i> . 120 °C Temperatura superficial máxima. 120 °C 4 - Catégorie de corrosivité « C3-M » - <i>Categoría de corrosión</i> "C3-M" Categoría de corrosividade "C3-M" (DIN EN ISO 12,944-2)
TYP 2 Standard renforcé Estándar reforzado Padrão reforçado	1x Primer 1x Two-pack Intermediate 1x Two-pack top coat	Aprox. 160 micron A Seco	1 - Impact MOYEN - <i>Impacto ambiental MEDIO</i> - Impacto ambiental MÉDIO 2 - Humidité relative maximale 95 % - <i>Humedad</i> relativa máxima 95 % - Humidade relativa máxima 95 % 3 - Température de surface maximale 120 °C - <i>Temperatura superficial máxima</i> 120 °C - <i>Temperatura superficial máxima</i> 120 °C 4 - Catégorie de corrosivité « C4-M » - <i>Categoría de corrosión</i> "C4-M" - Categoría de corrosividade "C4-M" (DIN EN ISO 12,944-2)
TYP 3 Industriel <i>Industrial</i> Industrial	1x Primer 2x Two-pack Intermediate 1x Two-pack top coat	Aprox. 240 micron A Seco	1 - Impact ÉLEVÉ - Application - <i>Impacto ambiental ALTO</i> - Aplicación - Impacto ambiental ALTO - Aplicação 2 - Humidité relative maximale 100 % - <i>Humedad</i> relativa máxima 100 % - Humidade relativa máxima 100 % 3 - Température de surface maximale 120 °C - <i>Temperatura superficial máxima</i> 120 °C - <i>Temperatura superficial máxima</i> 120 °C 4 - Catégorie de corrosivité « C5-M » - <i>Categoría de corrosión</i> "C5-M" - Categoría de corrosividade "C5-M" (DIN EN ISO 12,944-2)
TYP 4 Marin <i>Marino</i> Marinho	1x Zinc Primer 2x Two-pack Intermediate 2x Two-pack top coat	Aprox. 320 micron A Seco	1 - Impact élevé - Application - <i>Alto impacto ambiental</i> - <i>Aplicación ambiente</i> - Alto impacto ambiental - Aplicação em ambiente 2 - Humidité relative maximale 100 % - <i>Humedad</i> relativa máxima 100 % - Humidade relativa máxima 100 % 3 - Température de surface maximale 120 °C - <i>Temperatura superficial máxima</i> 120 °C - <i>Temperatura superficial máxima</i> 120 °C 4 - Catégorie de corrosivité - <i>Categoría de corrosión</i> - <i>Categoría de</i> corrosividade "C5M-M" (DIN EN ISO 12,944-2)

Sur demande il est possible de fournir le cycle de peinture, les fiches techniques des produits utilisés et les rapports des essais
A pedido es posible suministrar ciclo de pintura, fichas técnicas de los productos usados e informe de prueba
 Sob encomenda, é possível fornecer ciclo de pintura, ficha técnicas dos produtos utilizados e relatório de ensaio

OPT2 - Options de peindre
Options - Opciones pintura
 OPT2 - Opções de pintura

Série Serie Série	Peinture intérieure Pintura interna Pintura interna	Peinture extérieure Pintura externa Pintura externa	Type et caractéristiques de la peinture Tipo y características pintura Tipo e características da tinta	Recouvrable Apto para pintar Pode ser pintado	Surfaces usinées Planos elaborados Superfícies usinadas	Arbres Ejes Eixo
TypSTM						
RX 700 Series	Égale à la peinture extérieure esterne Igual a pintura externa Igual a pintura externa	Revêtement en poudre RAL 5010 Pintura en polvo RAL 5010 Pintura com pó RAL 50101		Oui, après dégraissage, ponçage et application d'un PRIMAIRE Después del engrasado y lijado y aplicación de un PRIMER Sim após o desengorduramento e o lixamento e a aplicação de um PRIMER	Lorsque le matériau est la fonte, elles sont protégées avec un produit antirouille. Cuando el material es hierro fundido están protegidos con producto antioxidante. Quando o material for o ferro fundido, são protegidos com produto antiferrugem	Protégés avec un produit antirouille. Protegidos con producto antioxidante. Protegidos com produto antiferrugem
TYP 1						
RX 800 Series	Primaire époxy anti-corrosion gris ou rouge Base epoxi anticorrosiva de color gris o rojor Fundo epóxi anticorrosivo de cor cinzenta ou vermelhae	Finition polyuréthane bi-composant Bleu RAL 5010 (TYP1) Revestido con acabado de poliuretano bicomponente de color Azul RAL 5010 (TYP1) Recoberto por acabamento de poliuretano bicomponente da cor Azul RAL 5010 (TYP1))		Si	Protégés avec un produit antirouille. Protegidos con producto antioxidante Protegidos com produto antiferrugem	Protégés avec un produit antirouille Protegidos con producto antioxidante. Protegidos com produto antiferrugem

ATTENTION

En cas de peinture ou élimination du produit antirouille il faut prêter attention à la protection préalable :- Des surfaces usinées, afin d'éviter que la peinture éventuelle de ces surfaces compromette l'accouplement.-Des joints et plus en général de chaque élément en plastique et en caoutchouc, pour ne pas modifier leurs caractéristiques physiques et chimiques et éviter d'en compromettre l'efficacité.

-À la plaque signalétique pour éviter la perte de traçabilité.

ATENCIÓN

En caso de pintura o eliminación del producto antioxidante, prestar atención a la protección preventiva:- De las superficies elaboradas, a fin de evitar que una eventual pintura de las mismas perjudique el montaje sucesivo.-De la estanqueidad y más en general de cualquier parte de plástico y de goma, a fin de no modificar las características químico-físicas perjudicando de este modo la eficiencia. -A la placa de identificación para evitar la pérdida de trazabilidad.

ATENÇÃO

No caso de pintura ou retirada do produto antiferrugem, é preciso prestar atenção à proteção preventiva:- Das superfícies usinadas, a fim de evitar que uma eventual pintura das mesmas prejudique o próximo acoplamento.-Das vedações e, mais em geral, de qualquer parte plástica e de borracha, a fim de não alterar as suas características químico-físicas prejudicando dessa forma a sua eficiência. -À placa de identificação a fim de evitar a perda de rastreabilidade.
 -À tampa de respiro e à tampa de nível de óleo, a fim de evitar a sua oclusão.

1.5 État de fourniture

1.5 Estado del suministro

1.5 Condição de fornecimento

1.5.3 MATÉRIAUX DE FABRICATION

1.5.3 MATERIALES ESTRUCTURALES

1.5.3 MATERIAIS CONSTITUINTES

1.5.3.1 Caisses - Brides - Couvertcles

1.5.3.1 Carcasas - Bridas - Tapas

1.5.3.1 Caixas - Flanges - Tampas

Série Serie Série	Pour plus d'informations voir 1.6.5 Para mayor información ver 1.6.5 Para mais informações, consulte 1.6.5
RX 700 RX 800	

1.5.3.2 Matériau des bagues d'étanchéité

1.5.3.2 Material de los anillos de estanqueidad


1.15.2.2 Material dos anéis de vedação


Serie Serie Série	OPT Options - Matériau des bagues d'étanchéité Opciones - Material de los anillos de estanqueidad Opções - Material dos anéis de vedação	
	Joint standard / Estanqueidad estándar / Vedações padrão	Options - Disponible / Opciones - disponible / Opções - disponível
RX 700 RX 800	<p>Pour plus d'informations voir la SECTION U Para mayor información ver SECCIÓN U Para mais informações, consulte a SECÇÃO U</p> <p>Sur demande A pedido Sob encomenda</p>	

1.5.4 Graissage

1.5.4 Lubricación

1.5.4 Lubrificação

RX 700	OPT1 - Options - État de fourniture huile - Opciones - Estado suministro aceite Opções - Estado de fornecimento do óleo	
		Sigle de la commande Sigla pedido Sigla de ordem
	704	INOIL
	708	OUTOIL
	712	
	716	
720		

RX 800	OPT1 Options - État de fourniture huile - Opciones - Estado suministro aceite Opções - Estado de fornecimento do óleo	
		Sigle de la commande Sigla pedido Sigla de ordem
	all sizes	OUTOIL

1.5 État de fourniture

1.5 Estado del suministro

1.5 1.5 Condição de fornecimento

1.5.4 Graissage

1.5.4 Lubricación

1.5.4 Lubrificação

ATTENTION :

L'état de fourniture est indiqué par un autocollant appliqué sur le réducteur. Vérifier la correspondance entre l'état.

ATENCIÓN:

El estado del suministro se evidencia con una placa adhesiva ubicada en el reductor. Verificar la coincidencia entre estado de

ATENÇÃO:

O estado de fornecimento é indicado por uma etiqueta adesiva aplicada no reductor. Verifique a correspondência entre o estado de.kleber.

OPT1 - Options - État de fourniture huile OPT1 - Opciones - Estado suministro aceite OPT1 - Opções - Estado de fornecimento do óleo				
État de fourniture Estado suministro Estado de fornecimento	Reducteur - Graissage Reductor - Lubricación Reductor - Lubrificação	Type Tipo Tipo	Remarques Notas Notas	Plaquette Placa Placa
OUTOIL Réducteur sans lubrifiant Reductor Sin Lubricante Redutor Sem Lubrificante	On conseille l'utilisation d'huiles à base synthétique À ce propos, voir les indications au paragraphe 1.8. Se recomienda el uso de aceites de base sintética Para ello consultar las indicaciones en el párrafo 1.8. Recomenda-se o uso de óleos de base sintética Veja as indicações no parágrafo 1.8		S'ils sont demandés avec lubrifiant, ils seront fournis avec huile standard - "INOIL_STD" Si se solicitan con lubricante, se suministrarán con aceite estándar - "INOIL_STD" Se forem encomendados abastecidos com lubrificante, serão fornecidos com óleo padrão - "INOIL_STD"	
INOIL_STD Réducteur avec lubrifiant STM Reductor con lubricante STM Redutor com lubrificante STM	RX700 OMALA S4 WE 320 RX 800 PETRONAS GEAR MEP 220	OilGear_TYPE CLP PG Synthetic PG OilGear_TYPE CLP Mineral	—	
INOIL_Food Réducteur avec lubrifiant ALIMENTAIRE Reductor Con Lubricante "ALIMENTAR" Redutor com lubrificante ALIMENTAR	RX 700 - RX 800 Klüberoil 4 UH1 N 320	OilGear_TYPE CLP HCE Synthetic HCE NSF H1	—	
ASOIL Réducteur avec Lubrifiant Spécial - sur demande Reductor Completo con Lubricante Especial - a pedido Redutor Abastecido com Lubrificante Especial - sob encomendae	Sur demand A pedido Sob encomenda	OilGear_TYPE CLP PG Synthetic PG OilGear_TYPE CLP HC Synthetic PAO OilGear_TYPE CLP Mineral OilGear_TYPE CLP HCE Synthetic HCE NSF H1 Grease	—	

Remarque champ- ASOIL

La plaquette indique les informations suivantes :

- Code_Plate ;
- Sigle du lubrifiant ;
- ISO VG ;
- Type DIN ;
- NSF ;
- D'autres prescriptions.

Nota campo- ASOIL

En la placa se indica la siguiente información:

- Code_Plate;
- Sigla lubricante;
- ISO VG;
- Type DIN;
- NSF;
- Otras indicaciones.

Nota de campo- ASOIL

Na placa estão mostradas as seguintes

informações:

- Code_Plate;
- Sigla lubrificante;
- ISO VG;
- Type DIN;
- NSF;
- Outras prescrições.

1.5 État de fourniture

1.5 Estado del suministro

1.5 Condição de fornecimento

1.5.4.2 - Grassoage roulement

1.5.4.2 - Lubricación cojinete

1.5.4.2 - Lubrificação rolamento

Pos. Mont. / Pos. Mont. / Pos. de Mon M1- M5 - M6

RXO RXV	M5 M6	n ₁ [min ⁻¹]	Taille / Tamaño / Dimensão											
			802-810	812	814	816	818	820	822	824	826	828	830	832
RXO3 RXV3		0 - n _{1max}	G						LFM3			LFM4		
RXO2 RXV2		1751 - n _{1max}	G		LFM2		LFM2			LFM3			LFM4	
		1000 - 1750	G						LFM2			LFM3		
		0 - 999	G						LFM2			LFM3		
RXO1 RXV1		1751 - n _{1max}	G		LFM2		LFM2			LFM3				
		1000 - 1750	G						LFM2			LFM3		
		0 - 999	G						LFM2			LFM3		

Pos. Mont. / Mntg. Pos. / Einbaulage M3 - M4

	n ₁ [min ⁻¹]	Taille / Tamaño / Dimensão											
		802-808	810	812	814	816	818	820	822	824	826	828	830
RXO1 RXV1	1751 - n _{1max}	G		LFM1			LFM2						
	1000 - 1750	G		LFM1		LFM2							
	0 - 999	G		LFM1		LFM2							
RXO2 RXV2	1751 - n _{1max}	G		LFM1			LFM2						
	1000 - 1750	G		LFM1		LFM2							
	0 - 999	G		LFM1		LFM2							
RXO3 RXV3	0 - n _{1max}	G		LFM1			LFM2						

Les valeurs de n_{1max} sont reportées au paragraphe des Contrôles, point 4.

Los valores de n_{1máx} se indican en el párrafo Controles, punto 4.

Os valores de n_{1max} estão registrados no parágrafo Controles, ponto 4.

1.5.4.2.1 - G - (grease)

On a donc prévu un graisseur pour graisser à nouveau

1.5.4.2.1 - G - (grease)

Por lo tanto, se ha predispuesto un engrasador para efectuar el sucesivo engrase

1.5.4.2.1 - G - (grease)

Portanto, foi preparado um lubrificador para realizar a oportuna lubrificação.

Les Spécifications techniques générales de la graisse utilisée sont les suivantes :

- Épaississant : à base de Lithium complexe;
- NGLI : 2 ;
- Huile : HCE - avec additivation EP de viscosité minimale ISO VG 220 ;
- Additifs : l'huile présente dans la graisse doit avoir des caractéristiques d'additivation EP ;

Las Características técnicas generales de la grasa usada son:

- *Espesante: base de Litio Complejo;*
- *NGLI: 2;*
- *Aceite: HCE - con aditivos EP con viscosidad mínima ISO VG 220;*
- *Aditivos: el aceite presente en la grasa debe tener características de aditivo EP;*

As Características técnicas gerais da graxa utilizada são:

- *Espessante: base de Complexo de Lítio;*
- *NGLI: 2;*
- *Óleo: HCE*
- *com aditivação EP de viscosidade mínima ISO VG 220;*
- *Aditivos: o óleo presente na graxa deve ter características de aditivação EP;*

ESPECIFICACIONES Y APROBACIONES
DIN51502: **KP-HCE-2 P-40**

ESPECIFICAÇÕES E APROVAÇÕES
DIN51502: **KP-HCE-2 P-40**

1.5.4.2.2 - LFM: Motopompe

(voir section G accessoires et options).



1.5.5 Dispositif anti-retour

En cas de présence d'un dispositif anti-retour, une flèche en indique le sens de

1.5.4.2.2 - LFM: Motobomba

(consultar capítulo G Accesorios y

1.5.5 Antirretorno

En el caso de que se presente un dispositivo antirretorno una flecha evidencia el sentido de rotación permitido

1.5.4.2.2 - LFM: Motobomba

(veja seção G Acessórios e Opções).

1.5.5 Contra-recuo

Caso esteja presente um dispositivo contra-recuo, uma seta assinala o seu sentido de rotação permitido.

1.6 Normes appliquées

1.6 Normas aplicadas

1.6 Normativas aplicadas

1.6.1 Spécifications des produits non « ATEX »

Les réducteurs de GSM SpA sont des organes mécaniques destinés à un usage industriel et à être intégrés dans des équipements mécaniques plus complexes. Ils ne doivent pas être considérés comme des machines indépendantes pour une application prédéterminée conformément à la directive 2006/42/CE, ou des dispositifs de sécurité.

1.6.1 Especificaciones productos no «ATEX»

Los reductores GSM SpA son piezas mecánicas destinadas al uso industrial y a la incorporación en aparatos mecánicos más complejos. Por consiguiente, no se consideran máquinas independientes para una predeterminada aplicación según 2006/42/CE, ni tampoco dispositivos de seguridad.

1.6.1 Especificações dos produtos não «ATEX»

Os redutores da GSM SpA são órgãos mecânicos destinados a uso industrial e à incorporação em aparelhagens mecânicas mais complexas. Portanto, não devem ser considerados máquinas independentes para uma aplicação predeterminada nos termos da Diretiva 2006/42/CE, muito menos dispositivos de segurança.

1.6 Normes appliquées

1.6.2 Spécifications des produits « ATEX »

Champ d'application

La directive ATEX (2014/34/UE) est applicable aux produits électriques et non-électriques destinés à être introduits et utilisés dans une atmosphère potentiellement explosive. Les atmosphères potentiellement explosives sont divisées en groupes et zones en fonction de la probabilité de formation. Les produits GSM sont conformes à la classification suivante :

1.6 Normas aplicadas

1.6.2 Especificaciones productos "ATEX"

Campo de aplicación

La directiva ATEX (2014/34/UE) se aplica a los productos eléctricos y no eléctricos destinados a ser introducidos y a desempeñar su función en atmósferas potencialmente explosivas. Las atmósferas potencialmente explosivas están divididas en grupos y zonas según la probabilidad de formación. Los productos GSM son Conformes a la siguiente clasificación:

1.6 Normativas aplicadas

1.6.2 Especificações dos produtos "ATEX"

Campo de aplicação

A diretiva ATEX (2014/34/UE) aplica-se a produtos elétricos e não elétricos destinados a ser introduzidos e exercer a sua função em atmosfera potencialmente explosiva. As atmosferas potencialmente explosivas são divididas em grupos e zonas segundo a probabilidade de formação. Os produtos GSM estão em conformidade com a seguinte classificação:

Type Mark - standard									
Designation Type Mark	Material	Symbol Mark	Group	Category	Symbol Protection	Group Dangerous material	Temperature	Protection level EPL	Use limitation
Gb-4	GAS		II	2G	Exh	IIC	T4	Gb	-
Gb-5							T5*		
Gc-4			II	3G	Exh	IIC	T4	Gc	-
Gc-5							T5*		
Db-4	DUST		II	2D	Exh	IIIC	135 °C	Db	-
Db-5							100 °C*		
Dc-4			II	3D	Exh	IIIC	135 °C	Dc	-
Dc-5							100 °C**		
ACC5	Cooling unit		On request						
ACC6	Lubr. Grease		Lubrication with grease						
ACC7G	Level		On request						
ACC7H	heater		On request						
ACC7I1	Temperature		On request						
ACC7M2	Pressure		On request						

*Classes de température ATEX des produits GSM / Clases de temperatura ATEX de los productos / GSM Classes de temperatura ATEX dos produtos GSM

Type Mark - with limitation						
Products Versions	Limitation	Material	Designation Type Marrk	Category	Group Dangerous material	Note
Accessory Option	Ventilation system And/Or Painting type: TYP3 - TYP4 *	GAS GAS	b_Gb-4 - b_Gb-5 b_Gc-4 - b_Gc-5	Standard	IIB	*For other type painting: Type Mark is Standard On request in available painting type for IIC: TYP3C & TYP4C
	Ventilation system	DUST DUST	b_Db-4-x - b_Db-5-x b_Dc-4-x - b_Dc-5-x		IIIB	with limitation Use x

En cas de Classe de température T5, il faut vérifier la puissance limite thermique déclassée ;

Dans tous les autres cas, on applique la puissance indiquée sur le catalogue pour chaque rapport avec le facteur de service total de l'application égal à 1 et les considérations sur la limite thermique.

Les produits du groupe IID (atmosphère poussiéreuse) sont définis par la température de surface maximale effective.

La température de surface maximale est déterminée dans des conditions ambiantes et d'installation normales (-20°C et +40°C) et sans dépôts de poussière sur les équipements. Toute déviation par rapport à ces conditions de référence peut influencer considérablement la dissipation de la chaleur et donc la température.

1.6.3. APPLICATION

Lors d'une demande d'offre pour un produit conforme aux normes ATEX 2014/34/UE il est nécessaire de remplir la **fiche d'acquisition des données** (www.stmspa.com).

- Effectuer les contrôles comme décrit ci-dessus. Les réducteurs certifiés seront livrés avec :
 - une deuxième plaquette avec les données ATEX ;
 - si un bouchon reniflard est prévu, un bouchon reniflard avec un ressort interne ;
 - s'il rentre dans les classes de température T4 et T5, un indicateur de température sera inclus (132 °C pour T4 et 99°C respectivement pour T5)
 - Indicateur de température: thermomètre à détection unique ; une fois qu'il a atteint la température indiquée il devient noir pour signaler qu'il a atteint cette limite.

En caso de Clase de temperatura T5 es necesario verificar la potencia límite térmico de clase inferior;

En todos los demás casos vale la potencia indicada en el catálogo prevista para cada relación con factor de servicio total de la aplicación igual a 1 y las consideraciones del límite térmico.

Los productos del grupo IID (atmósfera polvorienta) se definen por la máxima temperatura de superficie efectiva.

La máxima temperatura de superficie está determinada en condiciones normales de instalación y ambiente (-20°C y +40°C) y sin depósitos de polvos en los equipos. Cualquier desviación de estas condiciones de referencia puede influir notablemente en la disipación del calor y por lo tanto de la temperatura.

1.6.3. CÓMO SE APLICA

En el momento de pedido de oferta de un producto conforme a la normativa ATEX 2014/34/UE es necesario completar la **ficha de adquisición de datos** (www.stmspa.com).

- Effectuar las verificaciones según las indicaciones previas. Los reductores certificados se entregan con:
 - una placa con los datos ATEX;-si está previsto un tapón de alivio, el mismo es con muelle interior
 - si responde a la clase de temperatura T4 y T5 se suministrará un indicador de temperatura (132 °C en el caso de T4 y 99°C para la T5 respectivamente)
 - Indicador de temperatura: termómetro de detección única, una vez alcanzada la temperatura indicada se oscurece señalando que ha alcanzado dicho límite.

No caso de classe de temperatura T5, é necessário verificar a potência do limite térmico desclassificada;

Em todos os outros casos, vale a potência indicada no catálogo prevista para as relações individuais com fator de serviço total da aplicação igual a 1 e as considerações sobre o limite térmico.

Os produtos do grupo IID (atmosfera com presença de poeira) são definidos em função da temperatura máxima de superfície efetiva.

A temperatura máxima de superfície é determinada em condições normais de instalação e ambientais (-20°C e +40°C) e sem o depósito de pó nos aparelhos. Qualquer diferença em relação a estas condições de referência pode afetar significativamente a dissipação do calor e, portanto, a temperatura.

1.6.2 COMO SE APLICA

Aquando de um pedido de oferta para produto em conformidade com a normativa ATEX 2014/34/UE, ocorre preencher a **ficha de aquisição de dados** (www.stmspa.com).

- Efetue as verificações conforme o descrito antes. Os reductores certificados serão entregues com:
 - uma segunda placa contendo os dados ATEX;
 - onde previsto, uma tampa de respiro, tampa de respiro com mola interna;
 - se corresponder à classe de temperatura T4 e T5, será anexado um indicador de temperatura (132 °C no caso de T4 e 99°C respetivamente para a T5)
 - Indicador de temperatura: termómetro de deteção simples, assim que a temperatura indicada é atingida, torna-se preto sinalizando o alcance de tal limite.



1.6 Normes appliquées

1.6.4 UE Directives - marquage CE-ISO9001

Directive Basse Tension 2014/35/UE

Les motoréducteurs, les renvois d'angle motorisés, les motovariateurs et les moteurs électriques GSM sont conformes aux dispositions de la directive Basse Tension.

2014/30/UE Compatibilité électromagnétique

Les motoréducteurs, les renvois d'angle motorisés, les motovariateurs et les moteurs électriques GSM sont conformes aux dispositions de la directive de Compatibilité Électromagnétique.

Directive Machines 2006/42/CE

Les motoréducteurs, les renvois d'angle motorisés, les motovariateurs et les moteurs électriques GSM ne sont pas des machines mais des organes à installer ou à assembler aux machines

Marquage CE, déclaration du fabricant et déclaration de conformité.

Les motoréducteurs, les motovariateurs et les moteurs électriques ont obtenu le marquage CE. Ce marquage indique leur conformité à la directive Basse Tension et à la directive Compatibilité Électromagnétique. Sur demande, GSM peut fournir la déclaration de conformité des produits et la déclaration du fabricant conformément à la directive machines.

ISO 9001

Les produits GSM sont réalisés selon un système de qualité conforme au standard ISO 9001. A cette fin, sur demande, il est possible de délivrer une copie du certificat.

1.6.5 Normes de référence Conception et Fabrication

Engrenages

Les engrenages cylindriques à denture hélicoïdale sont rectifiés sur le profil développant, après la cémentation, la trempe et le revenu final.

Roulements

Tous les roulements sont à rouleaux coniques ou à rouleaux orientables, de qualité élevée et dimensionnés pour assurer une longue durée, si on utilise le lubrifiant prescrit dans le catalogue.

Carcasse

La carcasse s'obtient par fusion en GJL 250 UNI EN 1561 ou en fonte à graphite sphéroïdal UNI EN 1563 2004 jusqu'à la taille 824-826. Les modèles en acier sont réalisés en S275J2 EN UNI 10025 composé électrosoudé et étiré. Les solutions particulières adoptées dans la conception de la structure permettent d'obtenir une rigidité élevée.

1.6 Normas aplicadas

1.6.4 UE Directivas - mercado CE-ISO9001

Directiva Baja Tensión 2014/35/UE

Los motorreductores, reenvíos angulares, motovariadores y los motores eléctricos GSM son conformes a las indicaciones de la directiva Baja Tensión.

2014/30/UE Compatibilidad electromagnética

Los motorreductores, reenvíos angulares, motovariadores y los motores eléctricos GSM son conformes a las especificaciones de la directiva de Compatibilidad Electromagnética.

Directiva Máquinas 2006/42/CE

Los motorreductores, reenvíos angulares, motovariadores y los motores eléctricos GSM no son máquinas sino piezas que se deben instalar o montar en las máquinas.

Marca CE, declaración del fabricante y declaración de conformidad.

Los motorreductores, motovariadores y los motores eléctricos tienen la marca CE. Esta marca indica su conformidad con la directiva de Baja Tensión y con la directiva de Compatibilidad Electromagnética. A pedido, GSM puede suministrar la declaración de conformidad de los productos y la declaración del fabricante según la directiva máquinas.

ISO 9001

Los productos GSM están realizados dentro de un sistema de calidad conforme a la norma ISO 9001. A tal fin, a pedido, es posible otorgar la copia del certificado.

1.6.5 Normas de referencia Diseño y Fabricación

Engranajes

Los engranajes cilíndricos de dentado helicoidal, son rectificadas sobre el perfil de espiral después de la cementación, endurecimiento y recocido final.

Cojinetes

Todos los cojinetes son del tipo de rodillos cónicos o de rodillos orientables, de elevada calidad y dimensionados para garantizar una larga duración si están lubricados con el tipo de lubricante previsto en el catálogo.

Carcasa

La carcasa se obtiene por fusión de GJL 250 UNI EN 1561 o de hierro fundido de grafito esferoidal UNI EN 1563 2004 hasta el tamaño 824-826. Los tamaños de acero son S275J2 EN UNI 10025 compuesto electrosoldado y extendido. Las particulares medidas adoptadas en el diseño de la estructura permiten obtener una elevada rigidez.

1.6 Normativas aplicadas

1.6.4 UE Diretivas - marcação CE-ISO9001

Directiva de Baixa Tensão 2014/35/UE

Os motorreductores, transmissões angulares, motovariadores e motores elétricos da GSM estão em conformidade com as prescrições da diretiva de Baixa Tensão.

2014/30/UE Compatibilidade eletromagnética

Os motorreductores, transmissões angulares, motovariadores e motores elétricos da GSM estão em conformidade com as especificações da diretiva de Compatibilidade Eletromagnética.

Directiva de Máquinas 2006/42/CE

Os motorreductores, transmissões angulares, motovariadores e motores elétricos da GSM não são máquinas, mas sim órgãos a serem instalados ou montados nas máquinas.

Marca CE, declaração do fabricante e declaração de conformidade.

Os motorreductores, motovariadores e motores elétricos estão providos da marca CE. Esta marca indica a sua conformidade com a diretiva referente à Baixa Tensão e com a diretiva referente à Compatibilidade Eletromagnética. Sob encomenda, a GSM pode fornecer a declaração de conformidade dos produtos e a declaração do fabricante segundo a diretiva de máquinas.

ISO 9001

Os produtos GSM são realizados dentro de um sistema de qualidade em conformidade com a norma ISO 9001. Para esta finalidade e sob encomenda, é possível emitir a cópia do certificado.

1.6.5 Normativas de referência Projeto e Fabricação

Engrenagens

As engrenagens cilíndricas de dentes helicoidais são retificadas no perfil em envolvente após a cementação, a têmpera e o revenimento final.

Rolamentos

Todos os rolamentos são do tipo de rolos cónicos ou de rolos orientáveis, de elevada qualidade e dimensionados para garantir uma longa duração se forem lubrificadas com o tipo de lubrificante previsto no catálogo.

Carcaça

A carcaça é obtida por fusão em GJL 250 UNI EN 1561 ou em ferro fundido de grafito esferoidal UNI EN 1563 2004 até o tamanho de 824-826. Os tamanhos de aço são em S275J2 EN UNI 10025 composto eletrossoldado e esticado. As medidas particulares adotadas no desenho da estrutura permitem obter uma elevada rigidez.

1.6 Normes appliquées**Arbres**

RX 700 - Les arbres côté sortie sont testés dans des conditions de flexion-torsion avec un coefficient de sécurité élevé. Clavettes selon UNI 6604-69, DIN 6885 B1.

RX 800 - Les arbres côté sortie sont testés dans des conditions de flexion-torsion avec un coefficient de sécurité élevé. Les extrémités d'arbre cylindriques sont conformes à UNI 6397-68, DIN 748, NF E 22.051, BS 4506-70, ISO/R 775-69, à l'exception de la section R-S, avec trou fileté en tête conformément à DIN 1414. Clavettes selon UNI 6604-69, DIN 6885 B1, 1-68, NF E 27.656 22.175, BS 4235.1-72, ISO/R 773-69 à l'exception de la correspondance I.

Tous les produits GSM sont conçus dans le respect des normes suivantes :

Calcul concernant les engrenages et les roulements

ISO 6336 - ISO10400 - DIN3991

La capacité de charge a été calculée lors d'essais de pression de surface et de rupture conformément à la norme ISO 6336 - ISO10400 - DIN3991 (sur demande il est possible d'exécuter des contrôles conformément aux normes AGMA 2001-C95 et AGMA 2003).

BS 721

Calcul de la capacité de charge des vis et des couronnes hélicoïdales.

ISO 281

Calcul de la longévité des roulements.

Arbres

DIN 743 Calcul de la longévité des arbres

Matériaux

EN 10084

Acier de cémentation pour engrenages et vis sans fin.

EN 10083

Acier de traitement pour arbre -

N-D-FD

UB-B - jusqu'à la grandeur 816

EN UNI 10025 - Acier

Caisses

Arbre **C-CD**

UB-B - de la plus grande taille 816

UNI EN 1982 - UNI 5274

Bronze pour couronnes hélicoïdales.

UNI EN 1706

Aluminium et alliages d'Aluminium

UNI EN 1561

Fusions en fonte grise.

UNI EN 1563 2004

Fusions en fonte à graphite sphéroïdal

UNI 3097

Acier à roulement pour pistes de roulement.

1.6 Normas aplicadas**Ejes**

RX 700 - Los ejes lentos se verifican con flexotorsión con elevado coeficiente de seguridad. Chavetas según UNI 6604-69, DIN 6885 B1.

RX 800 - Los ejes lentos se verifican con flexotorsión con elevado coeficiente de seguridad. Las extremidades cilíndricas del eje son conformes a UNI 6397-68, DIN 748, NF E 22.051, BS 4506-70, ISO/R 775-69, excluida la correspondencia R-S, con orificio roscado en la cabeza según DIN 1414. Chavetas según UNI 6604-69, DIN 6885 B1, 1-68, NF E 27.656 22.175, BS 4235.1-72, ISO/R 773-69 excluida la correspondencia I

Todos los productos GSM son diseñados en el respeto de las siguientes normas:

Cálculo de los engranajes y cojinetes

ISO 6336 - ISO10400 - DIN3991 La capacidad de carga ha sido calculada según presión superficial y rotura de acuerdo con la norma ISO 6336 - ISO10400 - DIN3991 (a pedido se pueden efectuar verificaciones según las normas AGMA 2001-C95 y AGMA 2003).

BS 721

Cálculo de la capacidad de carga de los tornillos y de las ruedas helicoidales.

ISO 281

Cálculo de la duración de fatiga de los cojinetes de fricción.

Ejes

DIN 743 Cálculo de la duración de fatiga de los ejes

Materiales

EN 10084

Acero de cementación para engranajes y tornillos sin fin.

EN 10083

Acero rectificado para ejes.

N-D-FD

UB-B - hasta la grandezza 816

EN UNI 10025 - Acero

Carcasas

Ejes **C-CD**

UB-B - del tamaño más grande 816

UNI EN 1982 - UNI 5274

Bronce para ruedas helicoidales.

UNI EN 1706

Aluminio y aleaciones de Aluminio

UNI EN 1561

Fusiones de hierro fundido gris.

UNI EN 1563 2004

Boquillas de hierro fundido de grafito esferoidal

UNI 3097

Acero para cojinetes para pistas de rodadura.

1.6 Normativas aplicadas**Eixos**

RX 700 - Os eixos lentos são verificados por flexo-torção com elevado coeficiente de segurança. Linguetas em conformidade com as normas UNI 6604-69, DIN 6885 B1.

RX 800 - Os eixos lentos são verificados por flexo-torção com elevado coeficiente de segurança. As extremidades cilíndricas do eixo estão em conformidade com as normas UNI 6397-68, DIN 748, NF E 22.051, BS 4506-70, ISO/R 775-69, exceto a correspondência R-S, com furo roscado na cabeça em conformidade com a norma DIN 1414. Linguetas em conformidade com as normas UNI 6604-69, DIN 6885 B1, 1-68, NF E 27.656 22.175, BS 4235.1-72, ISO/R 773-69 exceto a correspondência I.

Todos os produtos da GSM são projetados respeitando as seguintes normativas:

Cálculo das engrenagens e dos rolamentos

A capacidade de carga foi calculada com a pressão superficial e a rutura em conformidade com a normativa ISO 6336 - ISO10400 - DIN3991 (sob encomenda, podem ser feitas verificações em conformidade com as normas AGMA 2001-C95 e AGMA 2003).

BS 721

Cálculo da capacidade de carga dos parafusos e das coroas helicoidais..

ISO 281

Cálculo da duração em fadiga dos rolamentos volventes.

Eixos

DIN743

Cálculo da duração em fadiga dos eixos

Materiais

EN 10084

Aço de cementação para engrenagens e parafusos sem fim..

EN 10083

Aço bonificado para eixos..

N-D-FD

UB-B - até a grandezza 816

EN UNI 10025 - Aço

Caixas

Eixos **C-CD**

UB-B - do maior tamanho 816

UNI EN 1982 - UNI 5274

Bronze para coroas helicoidais

UNI EN 1706

Alumínio e ligas de Alumínio

UNI EN 1561

Fusões em ferro fundido cinzento.

UNI EN 1563 2004

Fusões de ferro fundido com grafite esferoidal

UNI 3097

Aço para rolamentos para pistas de rolamento.

RXO 700 - Series

CODE: Example of Order

- - **RX** **O** **1** **704** **C1**

BASIC_CODE_GEARBOX

Gearbox coding parameters - BASIC

CODE-R

Certification	Marking Gearbox	Maschine	Centerline Orientation	N° of reductions	Size	Shaft arrangement
01 CERR	02 MARR	03 M	04 CO	05 NOR	06 SIZE	07 SA

WEB: Reference Designation

ATEX

- Gb-4
- Gb-5
- Db-4
- Db-5
- Gc-4
- Gc-5
- Dc-4
- Dc-5

OPT2

- b-Gb-4
- b-Gb-5

TYP3

- b-Gc-4

TYP4

- b-Gc-5

704

708

712

716

720

V	V	V	V	ABUS	<ul style="list-style-type: none"> A B ABU AS BS ABUS 	
A	B	ABU	AS	BS		
C1	C2					<ul style="list-style-type: none"> C1 C2
C1S	C2S					<ul style="list-style-type: none"> C1S C2S
C1D	C2D	RXO1	RXV1	<ul style="list-style-type: none"> C1D C2D 		

700 Series

RXO 700 - Series

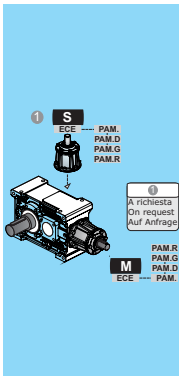
9.5 PAM 63 G - - - - C - M1

BASIC_CODE_GEARBOX

Gearbox coding parameters - BASIC

CODE-R

Reduction ratio	Input Version Main	Input Shaft Main	IEC type and Input Shaft Main	Input Version Secondary	Input Shaft Secondary	IEC type and Input Shaft Secondary	Backstop	Output Shaft	Mounting position output Flange	Mounting positions
08 IR	09 IVM	10 ISM	11 IECTM	12 IVS	13 ISS	14 IECTS	15 BSTOP	16 OS	17 MPOF	18 MP



M Main

ECE

PAM.D

PAM.G R

PAM.

S Secondary

ECE PAM.G R PAM.D PAM.

ECE PAM.G R PAM.D PAM.

ECE PAM.G R PAM.D PAM.

- M1
- M2
- M3
- M4
- M5
- M6

-

Fs

Fd

2F

Left

AS BS ABUS C1 C2 C1D C2D C1S C2S

Right

AS BS ABUS C1 C2 C1D C2D C1S C2S

ARSB

ARSN

ARDB

ARDN

N

D

FD

G

UB

B Not supplied

CD

RXV 700 - Series

CODE:
Example of Order

-

-

RX

V

1

704

C1

BASIC_CODE_GEARBOX

Gearbox coding parameters - BASIC

Certification	Marking Gearbox	Maschine	Centerline Orientation	N° of reductions	Size	Shaft arrangement
01 CERR	02 MARR	03 M	04 CO	05 NOR	06 SIZE	07 SA

ATEX

- Gb-4
- Gb-5
- Db-4
- Db-5
- Gc-4
- Gc-5
- Dc-4
- Dc-5

RX

V

OPT2

- b-Gb-4
- b-Gb-5
- TYP3 b-Gc-4
- TYP4 b-Gc-5

704
708
712
716
720

				ABUS	
A	B	ABU	AS	BS	<div style="border: 1px solid black; padding: 2px; font-size: 8px;">A</div> <div style="border: 1px solid black; padding: 2px; font-size: 8px;">B</div> <div style="border: 1px solid black; padding: 2px; font-size: 8px;">ABU</div> <div style="border: 1px solid black; padding: 2px; font-size: 8px;">AS</div> <div style="border: 1px solid black; padding: 2px; font-size: 8px;">BS</div> <div style="border: 1px solid black; padding: 2px; font-size: 8px;">ABUS</div>
C1	C2				<div style="border: 1px solid black; padding: 2px; font-size: 8px;">C1</div> <div style="border: 1px solid black; padding: 2px; font-size: 8px;">C2</div>
C1S	C2S				<div style="border: 1px solid black; padding: 2px; font-size: 8px;">C1S</div> <div style="border: 1px solid black; padding: 2px; font-size: 8px;">C2S</div>
C1D	C2D				<div style="border: 1px solid black; padding: 2px; font-size: 8px;">C1D</div> <div style="border: 1px solid black; padding: 2px; font-size: 8px;">C2D</div>
		RX01	RXV1		
		700 Series			

RXV 700 - Series

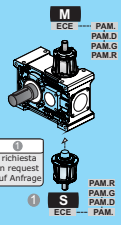
9.5 PAM 63 G - - - - C - M1

BASIC_CODE_GEARBOX

Gearbox coding parameters - BASIC

CODE-R

Reduction ratio	Input Version Main	Input Shaft Main	IEC type and Input Shaft Main	Input Version Secondary	Input Shaft Secondary	IEC type and Input Shaft Secondary	Backstop	Output Shaft	Mounting position output Flange	Mounting positions
08 IR	09 IVM	10 ISM	11 IECTM	12 IVS	13 ISS	14 IECTS	15 BSTOP	16 OS	17 MPOF	18 MP



M Main	S Secondary
ECE	ECE, PAM.G.R, PAM.D
PAM.G.R, PAM.D	ECE, PAM.G.R, PAM.D
PAM.	ECE, PAM.G.R, PAM.D

- M1
- M2
- M3
- M4
- M5
- M6

-

Fs

Fd

2F

C1D-C2D

C1S-C2S

Left					
AS	BS	ABU ABUS	C1 C2	C1D C2D	C1S C2S
ARSB ARSN					
Right					
AS	BS	ABU ABUS	C1 C2	C1D C2D	C1S C2S
ARDB ARDN					

N

D

FD

G

UB

B Not supplied

CD



RXO 800 - Series

CODE: Example of Order: - - - **RX** **O** **2** **802** **C1** **24.9**

BASIC_CODE_GEARBOX

Gearbox coding parameters - BASIC

CODE-R								
Certification	Marking Gearbox	Type Fixing Gearbox	Maschine	Centerline Orientation	Nº of reductions	Size	Shaft arrangement	Reduction ratio
01	02	03	04	05	06	07	08	09
CERR	MARR	TFGEAR	M	CO	NOR	SIZE	SA	IR

WEB: Reference Designation

ATEX

- Gb-4
- Gb-5
- Db-4
- Db-5
- Gc-4
- Gc-5
- Dc-4
- Dc-5

fixing housing

A-(BM0)

B-(BM1) **fixing SWING**

D-(BM3)

RX

O

Table

- 802
- 804
- 806
- 808
- 812
- 814
- 816
- 818
- 820
- 822
- 824
- 826
- 828
- 830
- 832

- CF
- V.
- OPT2
- TYP3
- TYP4
- b-Gb-4
- b-Gb-5
- b-Gc-4
- b-Gc-5
- b-Db-4-x
- b-Db-5-x
- b-Dc-4-x
- b-Dc-5-x

				ABUS		<ul style="list-style-type: none"> A B ABU AS BS ABUS
A	B	ABU	AS	BS		
C1	C2				<ul style="list-style-type: none"> C1 C2 	
C1S	C2S				<ul style="list-style-type: none"> C1S C2S 	
C1D	C2D				<ul style="list-style-type: none"> C1D C2D 	
				RX01	RXV1	
800 Series						

RXO 800 - Series

PAM_--_160 - G ECE - - A - C - M1 -

BASIC_CODE_GEARBOX
Gearbox coding parameters - BASIC
CODE-R

Main Input Type shaft ECE-PAM	Main Input - Type brake	Main Input IEC type and Input Shaft	Secondary input Type shaft ECE-PAM	Cooling fans	Backstop	Housing material	Output flange	Output Shaft	Mounting position output Flange	Mounting positions	Additional Shaft Extension
10 TVM 11 FREQM 12 POWGM 13 POLGM 14 ISM	15-16-17-18-19 - TBZM 20 SIZEBZM-DTBZ-PBZM-TOBZM	20 IECTM	21 LVS 22 ISS 23 IECTS	24 CF	25 BSTOP	26 CM	27 OF	28 OS	29 MPOF	30 MP	31-32-33-34-35 ASE...ASET

1 fixing housing

M Main

S Secondary

2 fixing SWING

A

B

D

Look at Section U

Left

AS BS ABUS C1 C2 C1D C2D C1S C2S

ARSB ARSN

Right

AS BS ABUS C1 C2 C1D C2D C1S C2S

ARDB ARDN

-

F

2F

P

2P

S

M1

M2

M3

M4

M5

M6

D

S

C1S-C2S

C1D-C2D

N

D

FD

Fn

C

UB

B Not supplied

CD



RXV 800 - Series

CODE: Example of Order

WEB: Reference Designation

BASIC_CODE_GEARBOX

Gearbox coding parameters - BASIC

CODE-R

Certification	Marking Gearbox	Type Fixing Gearbox	Maschine	Centerline Orientation	Nº of reductions	Size	Shaft arrangement	Reduction ratio
01 CERR	02 MARR	03 TFGEAR	03 M	04 CO	05 NOR	07 SIZE	08	09 IR

ATEX: Gb-4, Gb-5, Db-4, Db-5, Gc-4, Gc-5, Dc-4, Dc-5

fixing housing

fixing SWING

C-(BM2)

D-(BM3)

CF

V.

OPT2

TYP3

TYP4

b-Gb-4

b-Gb-5

b-Gc-4

b-Gc-5

b-Db-4-x

b-Db-5-x

b-Dc-4-x

b-Dc-5-x

RX

V

3

2

1

Table

802

804

806

808

812

814

816

818

820

822

824

826

828

830

832

V

V

V

V

ABUS

A

B

ABU

AS

BS

C1

C2

C1S

C2S

C1D

C2D

RX01

RXV1

800 Series

A

B

ABU

AS

BS

ABUS

C1

C2

C1S

C2S

C1D

C2D

RXV 800 - Series

PAM_ _ _ _160 - G ECE - - A - C - M1

BASIC_CODE_GEARBOX

Gearbox coding parameters - BASIC

CODE-R

Main Input Type shaft ECE-PAM	Main Input - Type brake	Main Input IEC type and Input Shaft	Secondary input Type shaft ECE-PAM	Cooling fans	Backstop	Housing material	Output flange	Output Shaft	Mounting position output Flange	Mounting positions	Additional Shaft Extension
10 11 12 13 14 IVM FREQM POWGM POLGM ISM	15-16-17-18-19 - TBZM SIZEBZM-DTBZ-PBZM-TOBZM	20 IECTM	21 22 23 IVS ISS IECTS	24 CF	25 BSTOP	26 CM	27 OF	28 OS	29 MPOF	30 MP	31-32-33-34-35 ASE...ASET

1 fixing housing

M ECE PAM PAM.G PAM.D
S PAM.D PAM.G ECE PAM

M Main

ECE
PAM.D
PAM
PAM.G

Without Brake

S Secondary

ECE PAM PAM.D PAM.G
ECE PAM PAM.D PAM.G
ECE PAM PAM.D PAM.G

-
F
2F
P
2P
S

M1
M2
M3
M4
M5
M6

D
S

C1S-C2S
C1D-C2D

2 fixing SWING

C
D

Look at Section U

VE

Left

AS BS ABUS C1 C2 C1D C2D C1S C2S

ARSB ARSN

Right

AS BS ABUS C1 C2 C1D C2D C1S C2S

ARDB ARDN

N
D
FD
Fn
G
UB
B (Not supplied)
CD

GS
A

1.7 Désignation

1.7 Designación

1.7 Designação

M - Machine

M - Máquina

M - Máquina

RX

CO - Position axes

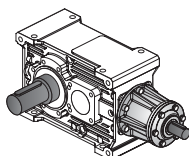
CO - Posición ejes

CO - Posição eixos

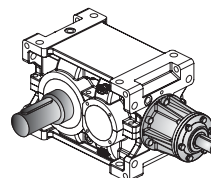
RX 700 Series

RX 800 Series

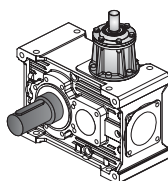
O



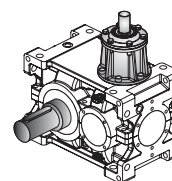
O



V



V



NOR - N° Étages

NOR - N° Etapas

NOR - N° de Estágios

	RXO-RXV	RXO-RXV	RXO-RXV	RXO
RX 700	1	2	—	
RX 800	1	2	3	4

SIZE - Taille

SIZE - Tamaño

SIZE - Tamanho

	RX 700 Series					RX 800 Series																
	704	708	712	716	720	802	804	806	808	810	812	814	816	818	820	822	824	826	828	830	832	
RXO1																						
RXV1																						
RXO2	—																					
RXV2																						
RXO3																						
RXV3																						
RXO4																						
RXV4																						

SA - Exécution graphique

SA - Ejecución gráfica

SA - Execução gráfica

05 - SA			
A	B	ABU	
AS	BS	ABUS	
C1	C2		
C1D	C1S		
C2D	C2S		

IR - Rapport de réduction

IR - Relación de reducción

IR - Relação de redução

(Voir Performances). Toutes les valeurs des rapports sont approximatives. En cas d'applications où une valeur exacte s'imposerait, n'hésitez pas à consulter notre service technique.

(Consultar prestaciones). Todos los valores de las relaciones son estimativos. Para aplicaciones donde se necesita el valor exacto, consultar nuestro servicio técnico.

(Veja desempenhos). Todos os valores das relações são aproximativos. Para aplicações que necessitem do valor exato, consulte o nosso serviço técnico.

1.7 Désignation

1.7 Designación

1.7 Designação

SA - Exécution graphique

SA - Ejecución gráfica

SA - Execução gráfica

RXO-V 1
700

RXO-V 1
800

1.7 Désignation

1.7 Designación

1.7 Designação

SA - Exécution graphique

SA - Ejecución gráfica

SA - Execução gráfica

RXO-V 2
700

RXO-V 2
800

1.7 Désignation

1.7 Designación

1.7 Designação

SA - Exécution graphique

SA - Ejecución gráfica

SA - Execução gráfica

RXO-V 3
800

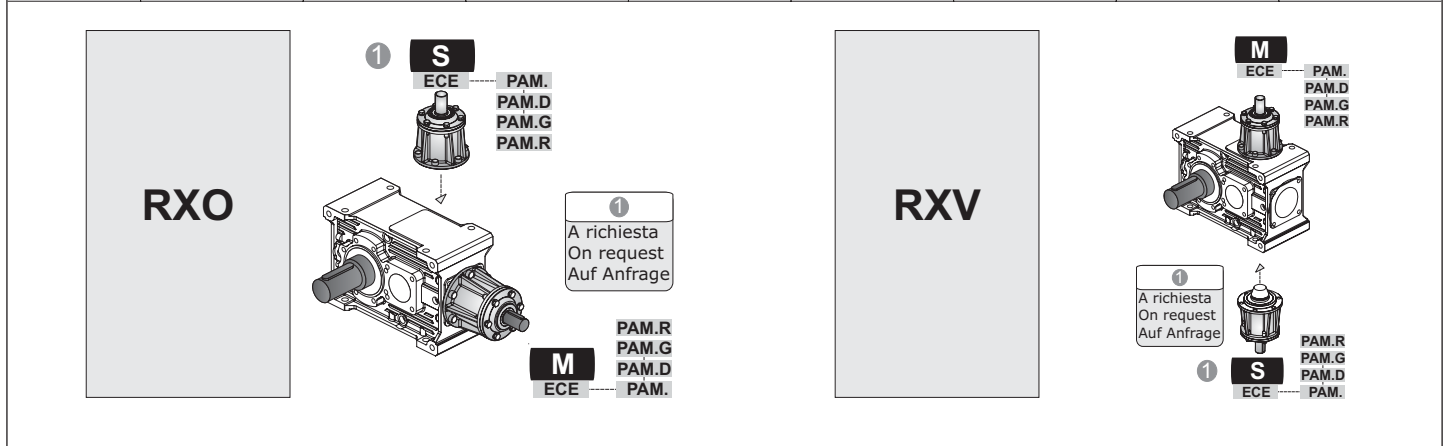
RXO 4
800

1.7 Désignation

1.7 Designación

1.7 Designação

RX 700 Series	M (Entrée Principale / Entrada Principal / Entrada Principal)			S (Entrée Secondaire / Entrada Secundaria / Entrada Secundária)		
	IVM Version d'entrée Versión Entrada Versão Entrada	ISM Arbre d'entrée Eje Entrada Eixo Entrada	IECTM Type IEC et Arbre d'entrée Tipo IEC y Eje Entrada Tipo IEC e Eixo Entrada	IVS Version d'entrée Versión Entrada Versão Entrada	ISS Arbre d'entrée Eje Entrada Eixo Entrada	IECTS Type IEC et Arbre d'entrée Tipo IEC y Eje Entrada Tipo IEC e Eixo Entrada
ECE	ECE	—	—	ECE	—	—
PAM..	PAM	80 90 ...	—	PAM	80 90 ...	—
PAM..G			G			G
PAM..D			D			D
PAM...R			R			R



1.7 Désignation

1.7 Designación

1.7 Designação

RX 700 Series	ECE Entrée avec arbre plein Entrada con eje pleno Entrada com eixo cheio		RXO	RXV	PAM... IEC - Avec cloche sans joint IEC - Con caja sin unión IEC - Com campainha sem junta		PAM...G IEC - Avec cloche et joint IEC - Con caja y unión IEC - Com campainha e junta		PAM...R IEC-Avec cloche et joint non élastique IEC - Con campana y acoplamiento no elástico IEC-Com campânula e junta não elástica			
	U	S	63 (B5)	71 (B5)	80 (B5)	90 (B5)	100 (B5)	112 (B5)	132 (B5)	160 (B5)	180 (B5)	200 (B5)
RXO1 RXV1	704	14 j6	30									
	708	19 j6	40									
	712	24 j6	50									
	716	28 j6	60						PAM132 G*	PAM160 G*	PAM180 G*	
	720	38 k6	80						PAM132 G*	PAM160 G*	PAM180 G*	PAM200 G*
RXO2 RXV2	708	14 j6	30									
	712	19 j6	40									
	716	24 j6	50									
	720	28 j6	60						PAM132 G*	PAM160 G*	PAM180 G*	

* Uniquement PAM...G - fournis avec joint de type Rotex.

* Solo PAM...G - suministrados con acoplamiento tipo Rotex.

* Apenas PAM...G - fornecidos com junta tipo Rotex

RX 700 Series	PAM...D IEC - Acoplamiento directo IEC - Montaje directo IEC - Acoplamento direto	
RXO-V1 704 RXO-V2 708	90	24/200 (B5) - 24/140 (B14) - 24/160 - 24/120
	80	19/200 (B5) - 19/120 (B14) - 19/160 - 19/140
	71	14/160 (B5) - 14/200 - 14/140 - 14/120
	63	11/140 (B5) - 11/200 - 11/160 - 11/120
RXO-V1 708 RXO-V2 712	112	28/250 (B5) - 28/160 (B14) - 28/200 - 28/140 - 28/120
	100	28/250 (B5) - 28/160 (B14) - 28/200 - 28/140 - 28/120
	90	24/200 (B5) - 24/140 (B14) - 24/250 - 24/160 - 24/120
	80	19/200 (B5) - 19/120 (B14) - 19/250 - 19/160 - 19/140
	71	14/160 (B5) - 14/250 - 14/200 - 14/140 - 14/120
RXO-V1 712 RXO-V2 716	132	38/300 (B5) - 38/200 (B14) - 38/250
	112	28/250 (B5) - 28/300 - 28/200
	100	28/250 (B5) - 28/300 - 28/200
	90	24/200 (B5) - 24/300 - 24/250
	80	19/200 (B5) - 19/300 - 19/250
RXO-V1 716 RXO-V1 720 RXO-V2 720	132	38/300 (B5) - 38/200 (B14) - 38/250
	112	28/250 (B5) - 28/300 - 28/200
	100	28/250 (B5) - 28/300 - 28/200
	90	24/200 (B5) - 24/300 - 24/250
	80	19/200 (B5)

N.B : Pour d'autres accouplements non prévus dans le catalogue, consulter notre service technique commercial.

N.B: Para ulteriores acoplamientos no previstos en el catálogo consultar con nuestro servicio técnico comercial.

OBS: Para ulteriores acoplamientos não previstos no catálogo, consulte o nosso serviço técnico comercial.

Désignation moteur électrique S'il existe l'exigence d'un motoréducteur doté de moteur, il faut indiquer la désignation de ce dernier. A ce propos consulter notre catalogue des moteurs électriques Electronic Line.	Designación motor eléctrico Si se ha pedido un motorreductor con motor, es necesario indicar la designación de este último. Para ello, consultar nuestro catálogo de motores eléctricos Electronic Line.	Denominação motor elétrico Caso seja pedido um motoredutor com motor incluído, é necessário indicar a denominação do motor. Oportunamente consulte o nosso catálogo de motores elétricos Electronic Line.
---	--	---

1.7 Désignation

1.7 Designación

1.7 Designação

RX 800 Series	M (Entrée Principale/ <i>Entrada Principal</i> /Entrada Principal)			CODE GSM	S (Entrée Secondaire / <i>Entrada Secundaria</i> / Entrada Secundária)		
	IVM Version d'entrée <i>Versión Entrada</i> Versão Entrada	ISM Arbre d'entrée <i>Eje Entrada</i> Eixo Entrada	IECTM Type IEC et Arbre d'entrée <i>Tipo IEC y Eje Entrada</i> Tipo IEC e Eixo Entrada		IVS Version d'entrée <i>Versión Entrada</i> Versão Entrada	ISS Arbre d'entrée <i>Eje Entrada</i> Eixo Entrada	IECTS Type IEC et Arbre d'entrée <i>Tipo IEC y Eje Entrada</i> Tipo IEC e Eixo Entrada
ECE	ECE	—	—	ECE	ECE	—	—
PAM..	PAM	80	—	PAM..	PAM	80	—
PAM..G			90	G			PAM..G
PAM..D		...	D	PAM..D		...	D

RXO		RXV	
------------	--	------------	--

1.7 Désignation

1.7 Designación

1.7 Designação

RX 800 Series	ECE		RXO		RXV		PAM...	PAM...G	PAM...D																					
	Entrée avec arbre plein Entrada con eje pleno Entrada com eixo cheio		U	S																										
RXO1 RXV1	802	28 j6		50	71 B5	80 B5	90 B5	100 B5	112 B5	132 B5	160 B5	180 B5	200 B5	225 B5	250 B5	280 B5	315 B5	355 B5												
	804	32 k6		56																										
	806	35 k6		63																										
	808	40 k6		70																										
	810	45 k6		80																										
	812	50 k6		90																										
	814	55 m6		100																										
	816	60 m6		112																										
	818	70 m6		125																										
	820	80 m6		140																										
	822	90 m6		160																										
824	100 m6		180																											
Sur demande / A pedido / Sob encomenda																														
RXO2 RXV2	802	22 j6		40																										
	804	24 j6		45																										
	806	28 j6		50																										
	808	32 k6		56																										
	810	35 k6		63																										
	812	40 k6		70																										
	814	45 k6		80																										
	816	50 k6		90																										
	818	55 m6		100																										
	820	60 m6		112																										
	822	70 m6		125																										
	824	80 m6		140																										
	826	90 m6		160																										
	828	100 m6		180																										
830	110 m6		200																											
Sur demande / A pedido / Sob encomenda																														
RXO3 RXV3	802	18 j6		32																										
	804	20 j6		36																										
	806	22 j6		40																										
	808	24 j6		45																										
	810	28 j6		50																										
	812	32 k6		56																										
	814	35 k6		63																										
	816	40 k6		70																										
	818	45 k6		80																										
	820	50 k6		90																										
	822	55 m6		100																										
	824	60 m6		112																										
	826	70 m6		125																										
	828	80 m6		140																										
830	90 m6		160																											
832	100 m6		180																											
Sur demande / A pedido / Sob encomenda																														
RXO4	802	14 j6		30	D	D	D																							
	804	14 j6		30	D	D	D																							
	806	19 j6		40	D	D	D	D	D																					
	808	19 j6		40	D	D	D	D	D																					
	810	24 j6		50		D	D	D	D	D																				
	812	24 j6		50		D	D	D	D	D																				
	814	28 j6		60			D	D	D	D																				
816	28 j6		60			D	D	D	D																					

Désignation moteur électrique
S'il existe l'exigence d'un motoréducteur doté de moteur, il faut indiquer la désignation de ce dernier.
A ce propos consulter notre catalogue des moteurs électriques Electronic Line.

Designación motor eléctrico
Si se ha pedido un motorreductor con motor, es necesario indicar la designación de este último.
Para ello, consultar nuestro catálogo de motores eléctricos Electronic Line.

Denominação motor elétrico
Caso seja pedido um motorreductor com motor incluído, é necessário indicar a denominação do motor.
Oportunamente consulte o nosso catálogo de motores elétricos Electronic Line.

1.7 Désignation

1.7 Designación

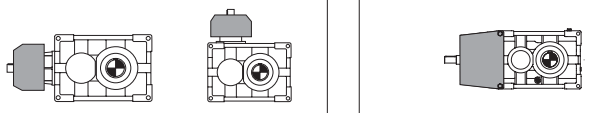
1.7 Designação

CF - Ventilateurs de refroidissement

CF - Ventiladores de enfriamiento

CF - Microventiladores de resfriamento

RX 700 Series		Non disponible No disponible Não disponível
----------------------	--	---


RX 800 Series	—	
	Sans Ventilateur Sin ventilador Não disponível	


Applicabilité / Aplicación / Aplicabilidade																
RXO1	VEMB VEMN	Size	802	804	806	808	810	812	814	816	818	820	822	824	826	828
		ir max	—	10,7	11,7	11,9	11,2	11,7	12,9	10,9	10,8	A richiesta On request Auf Anfrage		—		
RXO1 RXV1	VE	Size	802	804	806	808	810	812	814	816	818	820	—			
		ir	tous / todos / todos													


Applicabilité / Aplicación / Aplicabilidade																
RXO2	VEMB VEMN	Size	802	804	806	808	810	812	814	816	818	820	822	824	826	828
		ir max	—	45,3	46,0	45,9	44,1	46,8	52,5	46,1	50,9	A richiesta On request Auf Anfrage				
RXO2 RXV2	VE	Size	802	804	806	808	810	812	814	816	818	820	—			
		ir	tous / todos / todos													

Applicabilité / Aplicación / Aplicabilidade																
RXO3 RXV3 RXO4	VEMB VEMN VE	Sans Ventilateur Sin ventilador Não disponível														

ir max = c'est le rapport le plus élevé admis, avec un rapport supérieur il n'est pas possible d'exécuter l'application
 ir máx = relación más alta permitida, más allá de la cual no es posible ejecutar la aplicación
 ir máx = relação mais alta permitida, além da qual não é possível efetuar a aplicação

 **VEM** - Ventilateur majoré Cette exécution assure un rendement thermique optimal. Les géométries du ventilateur et du convoyeur d'air ont été conçues en suivant le profil du corps du réducteur auquel elles sont appliquées ; la conception a été réalisée conformément à des paramètres aérodynamiques avancés.

 **VEM** - Ventilador incrementado Esta ejecución garantiza un perfecto rendimiento térmico. Las geometrías del ventilador y del transportador del aire han sido estudiadas siguiendo el perfil del cuerpo del reductor al que se aplican, el diseño ha sido realizado en conformidad con los parámetros aerodinámicos evolucionados.

 **VEM** - Ventoinha aumentada Esta execução garante um desempenho térmico perfeito. As geometrias da ventoinha e da conduta do ar foram estudadas seguindo o perfil do corpo do reductor no qual são aplicadas, o projeto foi feito em conformidade com parâmetros aerodinâmicos modernos.

1 - Elles sont normalement appliquées aux réducteurs ayant un seul sens de rotation. Spécifier dans la demande le sens de rotation se référant à l'arbre côté entrée (flèche noire - **VEMN** et flèche blanche **VEMB**, voir exécutions graphiques

1 - Normalmente se aplican a reductores con un solo sentido de rotación. Indicar en el pedido el sentido de rotación haciendo referencia al eje veloz (flecha negra - **VEMN** y flecha blanca **VEMB**, ver ejecuciones gráficas

1 - Geralmente são aplicadas em reductores com apenas um sentido de rotação. Indique no pedido o sentido de rotação referindo-se ao eixo rápido (seta preta - **VEMN** e seta branca **VEMB**, consulte as execuções gráficas

2 - Il n'est pas possible de fournir le ventilateur pour tous les rapports de réduction proposés dans le catalogue - pour l'applicabilité voir le tableau.

2 - No es posible suministrar el ventilador con todas las relaciones de reducción propuestas en el catálogo - para las aplicaciones ver la tabla.

2 - Não é possível fornecer a ventoinha em todas as relações de redução propostas no catálogo - para a aplicabilidade, consulte a tabela.

3 - Pour une utilisation bilatérale, contacter notre service technique.

3 - Para un uso bidireccional, contactar con nuestra oficina técnica.

3 - Para uma utilização bi-direcional, entre em contacto com o nosso departamento técnico.

4 - Disponible uniquement avec matériau de la carcasse en G-GS.

4 - Disponible solo con material carcasa de G-GS.

4 - Disponível apenas com o material da carcaça em G-GS.

BSTOP - Dispositif anti-retour

Ils ont une capacité de charge adéquate par rapport aux performances du réducteur. Ils sont montés directement sur les arbres des pignons. La lubrification est assurée par l'huile du réducteur à l'exception des structures particulières. L'inversion du sens de rotation libre est réalisée très facilement de l'extérieur, en faisant tourner les roues libres de 180°.

Indiquer dans la demande le sens de rotation libre nécessaire, en se rapportant à l'arbre côté sortie (flèche noire et blanche, voir les exécutions graphiques aux pages des dimensions).

BSTOP - AntirretroAplicación

Tienen adecuada capacidad de carga relativa a las prestaciones del reductor. Están montados directamente en los ejes de piñón. La lubricación es suministrada por el aceite del reductor, salvo formas estructurales particulares. La inversión del sentido libre se realiza simplemente desde la parte externa girando las ruedas libres 180°.

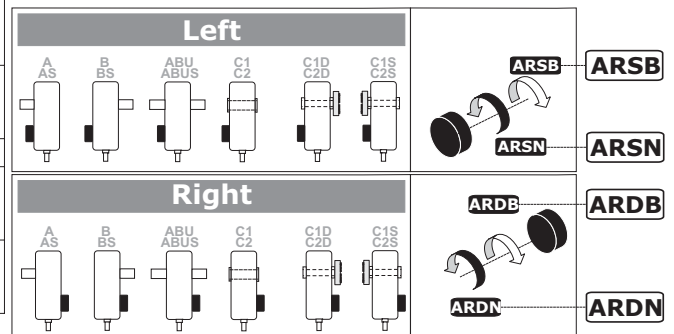
Indicar en el pedido el sentido de rotación libre necesario haciendo referencia al eje lento (flecha negra y blanca, ver ejecuciones gráficas en las páginas de dimensiones).

BSTOP - Contra-recuo

Possuem capacidade de carga adequada em relação aos desempenhos do redutor. São montados diretamente nos eixos dos pinhões. A lubrificação é fornecida pelo óleo do redutor, exceto em formas construtivas particulares. A inversão do sentido livre ocorre muito simplesmente pela parte externa girando as rodas livres de 180°.

Indique no pedido o sentido de rotação livre necessário referindo-se ao eixo lento (seta preta e branca, consulte as execuções gráficas nas páginas dimensionais).

	—	Sans dispositif anti-retour Sin AntirretroAplicación Sem Contra-recuo
Position anti-retour à gauche / Posición dispositivo anti-retorno a la izquierda / Posição contra recuo a esquerd	ARSB	Rotation libre flèche blanche (B) Rotación libre flecha blanca (B) Rotação livre seta branca (B)
	ARSN	Rotation libre flèche noire (N) Rotación libre flecha negra (N) Rotação livre seta negra (N)
Position anti-retour à droite / Posición dispositivo anti-retorno a la derecha / Posição contra recuo a direit	ARDB	Rotation libre flèche blanche (B) Rotación libre flecha blanca (B) Rotação livre seta branca (B)
	ARDN	Rotation libre flèche noire (N) Rotación libre flecha negra (N) Rotação livre seta negra (N)



		Applicabilité Aplicación Aplicabilidade																				
		RX 700 Series					RX 800 Series															
		704	708	712	716	720	802	804	806	808	810	812	814	816	818	820	822	824	826	828	830	832
RXO 1																						
RXV 1																						
RXO 2		—																				
RXV 2																						
RXO 3																						
RXV 3																						
RXO 4																						
RXV 4																						

RX 800 Series	RXO1 - RV1					
Applicabilité anti-retour Aplicación anti-retorno Aplicabilidade contra recuo	Execution graphique - Ejecución gráfica - Execução gráfica					
	A AS	B BS	ABU ABUS	C1 C2	C1D C2D	C1S C2S
—						
ARSB - ARSN	—		not shaft FD-Fn			—
ARDB - ARDN		—			—	

RX 800 Series	RXO2 - RXV2 RXO3 - RV3 RX O4					
Applicabilité anti-retour Aplicación anti-retorno Aplicabilidade contra recuo	Execution graphique - Ejecución gráfica - Execução gráfica					
	A AS	B BS	ABU ABUS	C1 C2	C1D C2D	C1S C2S
—						
ARSB - ARSN						
ARDB - ARDN						

1.7 Désignation

1.7 Designación

1.7 Designação

CM - Matériel carcasse

CM - Material carcasa

CM - Material da carcaça

RX 700 - Series

RXO1 - RXV1 RXO2 - RXV2						
Matériel carcasse / Material carcasa Material da carcaça		704	708	712	716	720
Acier / Acero / Aço	G					

RX 800 - Series

RXO1 - RXV1																		
Matériel carcasse / Material carcasa Material da carcaça		802	804	806	808	810	812	814	816	818	820	822	824	826	828	830	832	
Acier / Acero / Aço	G	"Standard"											—					
Fonte sphéroïdale / Hierro fundido esferoidal / Liga esferoidal	GS	"On request"											"Std"	—				
Fonte mécanique / Hierro fundido mecánico / Liga mecânica	A	"On request"											—					

RXO2 - RXV2																		
Matériel carcasse / Material carcasa Material da carcaça		802	804	806	808	810	812	814	816	818	820	822	824	826	828	830	832	
Acier / Acero / Aço	G	"Standard"											—					
Fonte sphéroïdale / Hierro fundido esferoidal / Liga esferoidal	GS	"On request"											"Std"	—				
Fonte mécanique / Hierro fundido mecánico / Liga mecânica	A	"On request"											"Std"	—				

RXO3 - RXV3																		
Matériel carcasse / Material carcasa Material da carcaça		802	804	806	808	810	812	814	816	818	820	822	824	826	828	830	832	
Acier / Acero / Aço	G	"Standard"											—					
Fonte sphéroïdale / Hierro fundido esferoidal / Liga esferoidal	GS	"On request"											"Std"	—				
Fonte mécanique / Hierro fundido mecánico / Liga mecânica	A	"On request"											"Std"	—				

RXO4																	
Matériel carcasse / Material carcasa Material da carcaça		802	804	806	808	810	812	814	816	818	820	822	824	826	828	830	832
Acier / Acero / Aço	G	"Standard"											—				
Fonte sphéroïdale / Hierro fundido esferoidal / Liga esferoidal	GS	"On request"											—				
Fonte mécanique / Hierro fundido mecánico / Liga mecânica	A	"On request"											—				

1.7 Désignation

OF - Bride de sortie

On prévoit des brides à utiliser pour une fixation directe du réducteur à la machine.

F - P La solution est très compacte, la butée de l'arbre côté sortie n'est pas modifiée par rapport au standard.

S - La solution comporte une distance supérieure entre les roulements et la butée de l'arbre côté sortie pour assurer une plus grande stabilité à toute la structure.

1.7 Designación

OF - Brida Salida

Se prevén bridas para emplear en caso de preferir la fijación directa del reductor a la máquina.

F - P La solución es muy compacta, el tope del eje lento no se modifica con respecto al estándar.

S - La solución prevé una prolongación de la distancia entre los cojinetes y el tope del eje lento para proporcionar mayor estabilidad a toda la estructura.

1.7 Designação

OF - Flange Saída

São previstas flanges a usar caso deseje a fixação direta do redutor à máquina.

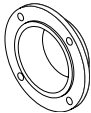

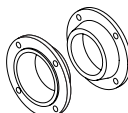
F - P A solução é muito compacta, o batente do eixo lento não é modificado em relação ao padrão.

S - A solução prevê um alongamento da distância entre os rolamentos e do batente do eixo lento, a fim de fornecer maior estabilidade para a inteira estrutura.

RX 700 Series

Pour plus d'informations voir - 17 - MPOF
Para mayor información ver - 17 - MPOF
Para ulteriores informações, consulte - 17 - MPOF

RX 800 Series

—	F P	S	2F 2P
Sans bride <i>Sin Brida</i> Sem Flange	Bride de sortie <i>Brida Salida</i> Flange de saída	Support bridé à la sortie <i>Soporte con brida en la salida</i> Suporte flangeado em saída	Double bride à la sortie <i>Doble brida en la salida</i> Flange dupla em saída
			

Applicabilité <i>Aplicación</i> Aplicabilidade	Matériel carcasse / <i>Material carcasa</i> / Material da carcaça Fonte / <i>Hierro fundido</i> / Fierro fundido									
	802	804	806	808	810	812	814	816	818	820
RX01 - RV1	—									
RX02 - RXV2										
RX03 - RXV3										
RX04										

Applicabilité <i>Aplicación</i> Aplicabilidade	Matériel carcasse / <i>Material carcasa</i> / Material da carcaça Acier / <i>Acero</i> / Aço									
	802	804	806	808	810	812	814	816	818	820
RX01 - RXV1	—									
RX02 - RXV2									—	
RX03 - RXV3									—	
RX04										—

1.7 Désignation

 OS - Extrémité de sortie

Aucune indication = diamètre standard ;
 diamètre en option =(voir tableau).

1.7 Designación




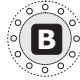



OS - Extremidad salida



Ninguna indicación = diámetro estándar;
 diámetro opcional = (ver tabla).

1.7 Denominação

OS - Extremidade de saída

Nenhuma indicação = diâmetro padrão;
 diâmetro opcional = (consulte a tabela).

RX 700			 				
	Standard — (N)	Standard — (C)	Optional C...	Standard — (UB) B	Standard CD	Standard D	Standard FD
704	— (N - Ø 24xL50)	— (C - Ø 24)	C28 (Ø 28)	— (UB - Ø 25) B (Ø 25)	(28 x 25 DIN5482)	(35 x 31 DIN5482)	(35 x 31 DIN5482)
708	— (N - Ø 32xL60)	— (C - Ø 32)	C30 (Ø 30) C35 (Ø 35)	— (UB - Ø 35) B (Ø 35)	(35 x 31 DIN5482)	(40 x 36 DIN5482)	(40 x 36 DIN5482)
712	— (N - Ø 42xL80)	— (C - Ø 42)	C40 (Ø 40) C45 (Ø 45)	— (UB - Ø 45) B (Ø 45)	(40 x 36 DIN5482)	(58 x 53 DIN5482)	(58 x 53 DIN5482)
716	— (N - Ø 55xL100)	— (C - Ø 55)	C50 (Ø 50)	— (UB - Ø 55) B (Ø 55)	(50 x 45 DIN5482)	(FIAT 60)	(FIAT 60)
720	— (N - Ø 70xL125)	— (C - Ø 70)	C60 (Ø 60)	— (UB - Ø 70) B (Ø 70)	(70 x 64 DIN5482)	(FIAT 70)	(FIAT 70)

RX02	712
 	571
Pour les rapports marqués, la version sortie avec arbre creux n'est pas disponible - « C45 » / En las relaciones marcadas no está disponible la versión salida con eje hueco - "C45" / Nas relações marcadas não está disponível a versão de saída com eixo oco - "C45"	

N	Extension simple intégrale / <i>Saliente Integral</i> / Saliente Integral
C	Arbre creux / <i>Eje Hueco</i> / Eixo oco
UB - B	Arbre creux avec unité de serrage / <i>Eje hueco con unidad de bloqueo</i> / Eixo oco com unidade de bloqueio
CD	Arbre creux côté sortie cannelé / <i>Eje lento hueco acanalado</i> / Eixo lento oco estriado
D	Extrémité arbre cannelé côté sortie sans bride brochée / <i>Extremidad eje lento acanalado sin brida desvastada</i> / Extremidade do eixo lento estriado sem flange perfurada
FD	Extrémité cannelée arbre côté sortie bride brochée / <i>Extremidad acanalada eje lento brida desvastada</i> / Extremidade estriada do eixo lento flange perfurada h
F1...F9	Extrémité cannelée arbre côté sortie avec joint denté bridé/ <i>Extremidad acanalada eje lento con acoplamiento dentado con brida</i> / Extremidade estriada do eixo lento com junta dentada flangeadag

1.7 Désignation




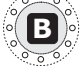




1.7 Designación

1.7 Denominação






OS - Extrémité de sortie

OS - Extremidad salida






OS - Extremidade de saída

RX 800			 					
	Standard N	Standard C	Standard UB B	Standard CD	Standard D	Standard FD	Standard F...	Standard F1..
802	(∅ 60xL112)	(∅ 60)	(∅ 60)	(60 x 55 DIN5482)	(FIAT 60)	(FIAT 60)	—	
804	(∅ 70xL125)	(∅ 70)	(∅ 70)	(70 x 64 DIN5482)	(FIAT 70)	(FIAT 70)	—	
806	(∅ 80xL140)	(∅ 80)	(∅ 80)	(80 x 74 DIN5482)	(FIAT 80)	(FIAT 80)	—	
808	(∅ 90xL160)	(∅ 90)	(∅ 90)	(90 x 84 DIN5482)	(FIAT 95)	(FIAT 95)	F1	F101
810	(∅ 100xL180)	(∅ 100)	(∅ 100)	(100 x 94 DIN5482)	(D. 105 DIN 5480)	(D. 105 DIN 5480)	F1	F101
812	(∅ 110xL200)	(∅ 110)	(∅ 110)	(110 x 3 x 35 DIN5480)	(D. 110 DIN 5480)	(D. 110 DIN 5480)	F2	F102
814	(∅ 125xL225)	(∅ 125)	(∅ 125)	(120 x 5 x 22 DIN5480)	(D. 130 DIN 5480)	(D. 130 DIN 5480)	F3	F103
816	(∅ 140xL250)	(∅ 140)	(∅ 140)	(140 x 5 x 26 DIN5480)	(D. 140 DIN 5480)	(D. 140 DIN 5480)	F4	F104
818	(∅ 160xL280)	(∅ 160)	(∅ 160)	(160 x 5 x 30 DIN5480)	(D. 160 DIN 5480)	(D. 160 DIN 5480)	F5	F105
820	(∅ 180xL315)	(∅ 180)	(∅ 180)	(180 x 8 x 21 DIN5480)	(D. 180 DIN 5480)	(D. 180 DIN 5480)	F6	F106
822	(∅ 200xL355)	(∅ 200)	(∅ 200)	—	(D. 200 DIN 5480)	(D. 200 DIN 5480)	F7	F107
824	(∅ 220xL400)	(∅ 220)	(∅ 220)	—	(D. 220 DIN 5480)	—	F8	F108
826	(∅ 250xL450)	(∅ 250)	(∅ 250)	—	(D. 250 DIN 5480)		F9	F108
828	(∅ 280xL500)	(∅ 280)	(∅ 280)	—	—		On request	On request
830	(∅ 320xL500)	(∅ 320)	(∅ 320)	—	—	—	—	
832	(∅ 360xL560)	(∅ 360)	(∅ 360)	—	—	—	—	

Pour plus d'informations voir la SECTION T / Para mayor información ver SECCION T / Para mais informações, veja a SECÇÃO T

RXO 2	802	804	806	808	810	812	814	816	818	820	822	824	826	828	830	832
    	107 118	107 118	124	Ok! all	111 123	105 117	107 118	107 118	112 124	109 121	123	117 130	118 132	106 118	on reque st	—

Pour les rapports marqués, la version sortie avec arbre creux n'est pas disponible -C"-UB"-B"-CD" / En las relaciones marcadas no está disponible la versión salida con eje hueco -C"-UB"-B"-CD" / Nas relações marcadas não está disponível a versão de saída com eixo oco -C"-UB"-B"-CD"

RXO 3	802	804	806	808	810	812	814	816	818	820	822	824	826	828	830	832
    	631 700	568 629 697	600 661	Ok! All	618 685	621 689	631 700	568 630 697	597 661	589 653	685	689	700	630 697	Ok! All	Ok! All

Pour les rapports marqués, la version sortie avec arbre creux n'est pas disponible -C"-UB"-B"-CD" / En las relaciones marcadas no está disponible la versión salida con eje hueco -C"-UB"-B"-CD" / Nas relações marcadas não está disponível a versão de saída com eixo oco -C"-UB"-B"-CD"

1.7 Désignation

1.7 Designación

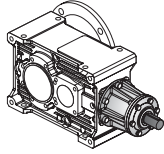
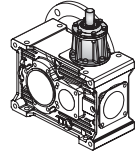
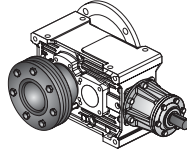
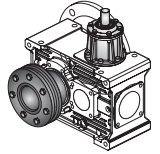
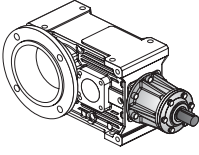
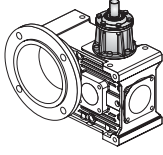
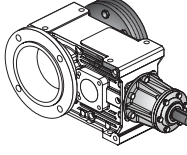
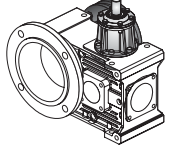
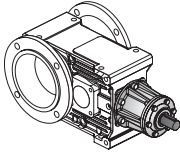
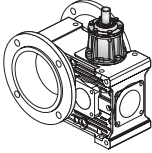
1.7 Denominação

MPOF -Côté Bride de Sortie

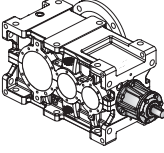
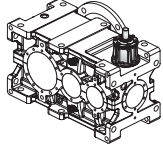
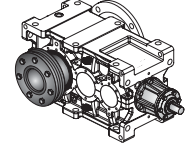
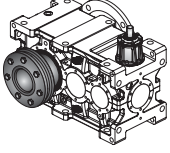
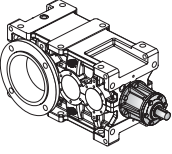
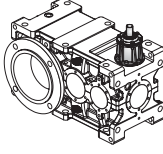
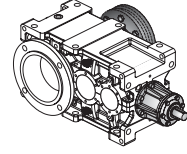
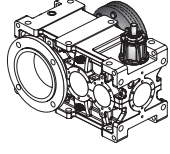
MPOF - Mounting Position Output Flange

MPOF - Lado Flange Saída

RX 700 Series

—			Sans bride Sin brida Sem Flange		
Fd	A-AS-B-BS-ABU-ABUS-C1-C2		Bride de sortie à droite Brida en salida a la derecha Flange em saída à direita	C1S - C2S	
					
Fs	A-AS-B-BS-ABU-ABUS-C1-C2		Bride de sortie à gauche Brida en salida a la izquierda Flange em saída à esquerda	C1D -C2D	
					
2F	A-AS-B-BS-ABU-ABUS-C1-C2		2 Côté Bride de Sortie 2 Mounting Position 2 Lado Flange Saída		
					

RX 800 Series

D	B-BS-ABU-ABUS-C1-C2		Bride de sortie à droite Brida en salida a la derecha Flange em saída à direita	C1S - C2S	
					
S	A-AS-ABU-ABUS-C1-C2		Bride de sortie à gauche Brida en salida a la izquierda Flange em saída à esquerda	C1D -C2D	
					

MP - Positions de montage

MP - Posiciones de montaje

MP - Posições de montagem

RX 700 Series

RX 800 Series

Pour plus d'informations voir 1.8
Para mayor información ver 1.8
Para mais informações, veja 1.8

1.7 Désignation

1.7 Designación

1.7 Denominação

OPT-ACC. - Options

OPT-ACC - Options

OPT-ACC. - Opções

RX 700 RX 800	ACC1	Code PROT.	Pour plus d'informations voir la SECTION T. Para mayor información ver SECCIÓN T. Para mais informações, veja a SECÇÃO T.
	OPT	VT. SL.	



ASE - Extrémité Supplémentaire

ASE - Extremidades Suplementarias

ASE - Extremidade Suplementar

RX 700 RX 800	Pour plus d'informations voir la SECTION U Para mayor información ver SECCIÓN U Para mais informações, veja a SECÇÃO U
--------------------------	--

PMT - Positions de la Plaque à bornes

PMT - Posiciones caja de bornes

PMT - Posições da Placa de Bornes

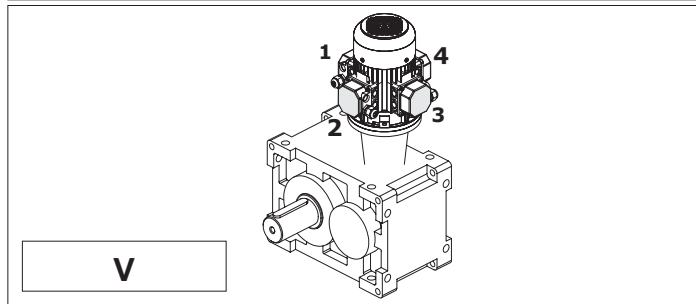
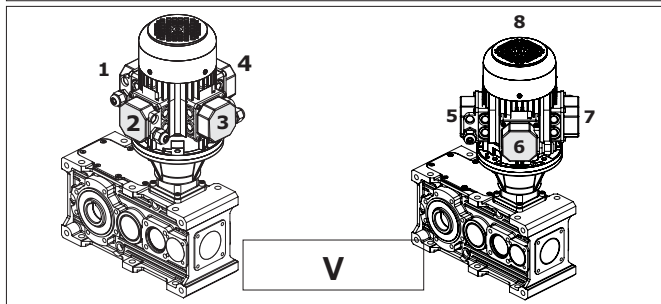
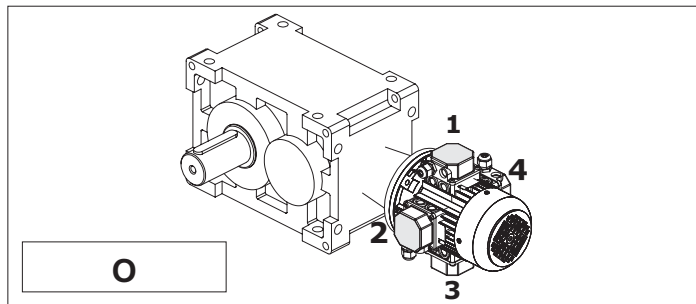
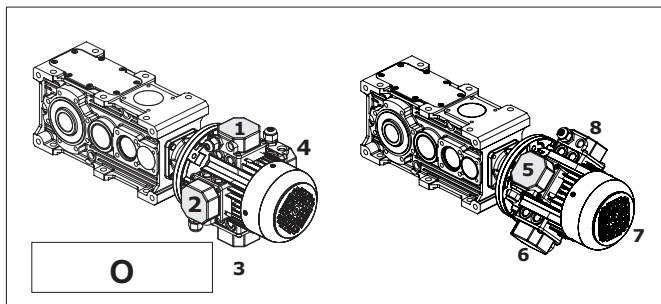
[1,2,3,4,5,6,7,8] Position de la plaque à bornes du moteur si différente de celle standard (1).

[1,2,3,4,5,6,7,8] Posición de la caja de bornes del motor si es diferente a la estándar (1).

[1,2,3,4,5,6,7,8], Posição da placa de bornes do motor, se for diversa da padrão (1)

RX 700 Series

RX 800 Series



1.8 Graissage

Les huiles disponibles appartiennent en général à trois grandes familles:

- 1) Huiles minérales
- 2) Huiles synthétiques Poly-Alpha-Oléfine
- 3) Huiles synthétiques Poly-Glycol

Le choix le plus approprié est en général lié aux conditions d'application. Les réducteurs non particulièrement chargés et avec un cycle d'emploi discontinu, sans amplitudes importantes, peuvent être graissés avec de l'huile minérale.

Dans les cas de lourdes conditions où les réducteurs seraient très chargés de façon prévisible et en continu, avec une hausse conséquente prévisible de la température, il vaut mieux utiliser des lubrifiants synthétiques de type poly-alpha-oléfine (PAO).

Les huiles de type poly-glycol (PG) doivent être étroitement utilisées dans le cas d'applications ayant d'importants frottements entre les contacts tels que dans les vis sans fin. Il faut les utiliser avec une attention toute particulière, du fait qu'elles ne sont pas compatibles avec les autres huiles et sont au contraire tout à fait miscibles dans l'eau. Ce phénomène est particulièrement dangereux du fait qu'on ne le remarque pas et qu'il abat rapidement les caractéristiques lubrifiantes de l'huile.

En plus des huiles exposées ci-dessus il existe aussi les huiles pour l'industrie alimentaire, qui sont spécifiquement utilisées dans l'industrie alimentaire, du fait qu'il s'agit de produits spéciaux non nuisibles pour la santé. Plusieurs producteurs fournissent des huiles appartenant à toutes les familles avec des caractéristiques très similaires. Plus loin est exposé un tableau comparatif.

1.8 Lubricación

Los aceites disponibles pertenecen generalmente a tres grandes familias:

- 1) Aceites minerales
- 2) Aceites sintéticos Poli-Alfa-Olefine
- 3) Aceites sintéticos Poli-Glicol

La elección más apropiada está generalmente relacionada con las condiciones de uso. Reductores no particularmente cargados y con un ciclo de uso discontinuo sin variaciones térmicas importantes, pueden ser lubricados con aceite mineral.

En casos de uso exhaustivo, cuando los reductores estarán previsiblemente muy cargados y de manera continua, con consiguiente elevación de la temperatura, se recomienda utilizar lubricantes sintéticos tipo polialfaolefine (PAO).

Los aceites de tipo poliglicol (PG) se deben utilizar exclusivamente en el caso de aplicaciones con gran roce entre los contactos, por ejemplo en los tornillos sin fin. Se deben usar con mucha atención porque no son compatibles con otros aceites, en cambio, se pueden usar mezclados con agua. Este fenómeno es particularmente peligroso porque no se nota, pero disminuye rápidamente las características lubricantes del aceite.

Además de los aceites ya mencionados, recordamos que existen otros aceites para la industria alimenticia. Estos aceites se usan específicamente en la industria alimenticia porque son productos especiales que no dañan la salud. Varios productores suministran aceites que pertenecen a todas las familias con características muy similares. Más adelante se encuentra una tabla comparativa.

1.8 Lubrificação

Os óleos disponíveis pertencem geralmente a três grandes famílias:

- 1) Óleos minerais
- 2) Óleos sintéticos Poli-Alfa-Olefine
- 3) Óleos sintéticos Poliglicol

A escolha mais apropriada está geralmente ligada às condições de uso. Redutores com carga moderada e com um ciclo de uso descontinuo, sem variações térmicas importantes, podem certamente ser lubrificados com óleo mineral.

Em casos de uso crítico, quando os redutores operam com muita carga e em modo contínuo, com consequente aumento da temperatura, é preferível o uso de lubrificantes sintéticos do tipo polialfaolefine (PAO).

Os óleos do tipo poliglicol (PG) são usados rigorosamente no caso de aplicações com fortes fricções entre os contatos, por ex. nos parafusos sem fim. Devem ser utilizados com grande atenção já que não são compatíveis com os outros óleos, sendo completamente miscíveis em água. Este fenômeno é particularmente perigoso pois não é distinguível, degradando rapidamente as características lubrificantes do óleo.

Além dos óleos mencionados, recordamos que existem os óleos para a indústria alimentar, onde encontram um uso específico pois são produtos especiais não nocivos à saúde. Vários fabricantes fornecem óleos pertencentes à todas as famílias com características muito semelhantes. Mais adiante propomos uma tabela comparativa.

Input speed n_1 (min ⁻¹)	Absorbed power (kW)	Lubrication system	Viscosity ISO VG at 40° (cSt)	
			$i \leq 10$	$i > 10$
2000 < $n_1 \leq$ 5000	$P < 7.5$	Forced or Oil splash	68	68
	$7.5 \leq P \leq 22$		68	150
	$P > 22$		150	220
1000 < $n_1 \leq$ 2000	$P < 7.5$	Forced or Oil splash	68	150
	$7.5 \leq P \leq 37$		150	220
	$P > 37$		220	320
300 < $n_1 \leq$ 1000	$P < 15$	Forced	68	150
		Oil splash	150	220
	$15 \leq P \leq 55$	Forced	150	220
		Oil splash	220	320
	$P > 55$	Forced	220	320
		Oil splash	320	460
50 < $n_1 \leq$ 300	$P < 22$	Forced	150	220
		Oil splash	220	320
	$22 \leq P \leq 75$	Forced	220	320
		Oil splash	320	460
	$P > 75$	Forced	320	460
		Oil splash	460	680

1.8 Graissage

En cas de lubrification forcée à l'aide d'une pompe, si on demande ISO VG > 220 et/ou des températures < 10°C, nous consulter.

Le tableau est applicable en cas de vitesses périphériques normales ; en cas de vitesses > 13m/s, nous consulter.

Si la température ambiante T est < 0°C, réduire d'un degré la viscosité prévue dans le tableau et l'augmenter d'un degré si T > 40°C.

Les températures admises pour les huiles minérales sont :(-10 = T = 90)°C (jusqu'à 100°C pour des périodes limitées).

Les températures admises pour les huiles synthétiques sont :(-20 = T = 110)°C (jusqu'à 120°C pour des périodes limitées).

Pour des températures d'huile différentes de celles admises pour les huiles minérales et pour augmenter l'intervalle de vidange du lubrifiant, adopter de l'huile synthétique à base de Poly-Alpha-Oléfine.

1.8 Lubricación

En caso de lubricación forzada con bomba, si se solicitan ISO VG > 220 y/o temperaturas < 10°C, consultarnos.

La tabla es válida para velocidades periféricas normales; en caso de velocidad > 13m/s, consultarnos.

Si la temperatura ambiente T < 0°C reduce un grado la viscosidad prevista en la tabla, de manera viceversa, se debe aumentar un grado si T > 40°C.

Las temperaturas admisibles para los aceites minerales son:(-10 = T = 90)°C (hasta 100°C para periodos limitados).

Las temperaturas admisibles para los aceites sintéticos son:(-20 = T = 110)°C (hasta 120°C para periodos limitados).

Para temperaturas del aceite externas a las admisibles para el mineral y para aumentar el intervalo de sustitución del lubricante adoptar aceite sintético a base de polialfaolefina.

1.8 Lubrificação

No caso de lubrificação forçada com bomba, caso sejam exigidas ISO VG > 220 e/ou temperaturas < 10°C, entre em contacto conosco.

A tabela vale para velocidades periféricas normais; no caso de velocidades > 13m/s, entre em contacto conosco

Se a temperatura ambiente for T < 0°C, reduza de um grau a viscosidade prevista na tabela, vice-versa aumente-a de um grau se T > 40°C.

As temperaturas admitidas para os óleos minerais são:

(-10 = T = 90)°C (até 100°C por períodos limitados).As temperaturas admitidas para os óleos sintéticos são:(-20 = T = 110)°C (até 120°C por períodos limitados).

Para temperaturas do óleo externas àquelas admitidas para o óleo mineral e para aumentar o intervalo de substituição do lubrificante, use óleo sintético à base de polialfaolefina.

Manufacturer	Mineral oils(MINERAL)			Poly-Alpha-Olefin synthetic oils (PAO)			Polyglycol synthetic oils (PG)		
	ISO VG	ISO VG	ISO VG	ISO VG	ISO VG	ISO VG	ISO VG	ISO VG	ISO VG
	150	220	320	150	220	320	150	220	320
AGIP	Blasia 150	Blasia 220	Blasia 320	-	Blasia SX 220	Blasia SX 320	Blasia S 150	Blasia S 220	Blasia S 320
ARAL	Degol BG 150 Plus	Degol BG 220 Plus	Degol BG 320 Plus	Degol PAS 150	Degol PAS 220	Degol PAS 320	Degol GS 150	Degol GS 220	Degol GS 320
BP	Energol GR-XP 150	Energol GR-XP 220	Energol GR-XP 320	Energol EPX 150	Energol EPX 220	Energol EPX 320	Energol SG 150	Energol SG-XP 220	Energol SG-XP 320
CASTROL	Alpha SP 150	Alpha SP 220	Alpha SP 320	Alphasyn EP 150	Alphasyn EP 220	Alphasyn EP 320	Alphasyn PG 150	Alphasyn PG 220	Alphasyn PG 320
CHEVRON	Ultra Gear 150	Ultra Gear 220	Ultra Gear 320	Tegra Synthetic Gear 150	Tegra Synthetic Gear 220	Tegra Synthetic Gear 320	HiPerSYN 150	HiPerSYN 220	HiPerSYN 320
ESSO	Spartan EP 150	Spartan EP 220	Spartan EP 320	Spartan S EP 150	Spartan S EP 220	Spartan S EP 320	Glycolube 150	Glycolube 220	Glycolube 320
KLÜBER	Klüberoil GEM 1-150	Klüberoil GEM 1-220	Klüberoil GEM 1-320	Klübersynth EG 4-150	Klübersynth EG 4-220	Klübersynth EG 4-320	Klübersynth GH 6-150	Klübersynth GH 6-220	Klübersynth GH 6-320
MOBIL	Mobilgear XMP 150	Mobilgear XMP 220	Mobilgear XMP 320	Mobilgear SHC XMP 150	Mobilgear SHC XMP 220	Mobilgear SHC XMP 320	Glygoyle 22	Glygoyle 30	Glygoyle HE320
MOLIKOTE	L-0115	L-0122	L-0132	L-1115	L-1122	L-1132	-	-	-
OPTIMOL	Optigear BM 150	Optigear BM 220	Optigear BM 320	Optigear Synthetic A 150	Optigear Synthetic A 220	Optigear Synthetic A 320	Optiflex A 150	Optiflex A 220	Optiflex A 320
PAKELO	EROLUBE EP C ISO 150	EROLUBE EP C ISO 220	EROLUBE EP C ISO 320	GEARSINT EPN ISO 150	GEARSINT EPN ISO 220	GEARSINT EPN ISO 320	ALLSINT HS ISO 150	ALLSINT HS ISO 220	ALLSINT HS ISO 320
PETRONAS	PETRONAS GEAR MEP 150	PETRONAS GEAR MEP 220	PETRONAS GEAR MEP 320	PETRONAS GEAR SYN PAO 150	PETRONAS GEAR SYN PAO 220	PETRONAS GEAR SYN PAO 320	PETRONAS GEAR SYN PAG 150	PETRONAS GEAR SYN PAG 220	PETRONAS GEAR SYN PAG 320
Q8	Goya 150	Goya 220	Goya 320	El Greco 150	El Greco 220	El Greco 320	Gade 150	Gade 220	Gade 320
SHELL	OMALA S2 GX 150	OMALA S2 GX 220	OMALA S2 GX 320	Omala S4 GXV 150	Omala S4 GXV 220	Omala S4 GXV 320	OMALA S4 WE 150	OMALA S4 WE 220	OMALA S4 WE 320
TEXACO	Meropa 150	Meropa 220	Meropa 320	Pinnacle EP 150	Pinnacle EP 220	Pinnacle EP 320	-	Synlube CLP 220	Synlube CLP 320
TOTAL	Carter EP 150	Carter EP 220	Carter EP 320	Carter SH 150	Carter SH 220	Carter SH 320	Carter SY 150	Carter SY 220	Carter SY 320
TRIBOL	1100/150	1100/220	1100/320	1510/150	1510/220	1510/320	800/150	800/220	800/320

Food-grade synthetic lubricants

AGIP				Rocol Foodlube Hi-Torque 150	—	Rocol Foodlube Hi-Torque 320			
ESSO				—	Gear Oil FM 220	—			
FUCHS				Cassida Fluid GL 150	Cassida Fluid GL 220	Cassida Fluid GL 320			
KLÜBER				Klüberoil 4 UH1 N 150	Klüberoil 4 UH1 N 220	Klüberoil 4 UH1 N 320			
MOBIL				Mobil SHC Cibus Series 150	Mobil SHC Cibus Series 220	Mobil SHC Cibus Series 320			

1.8 Graissage

1.8 Lubricación

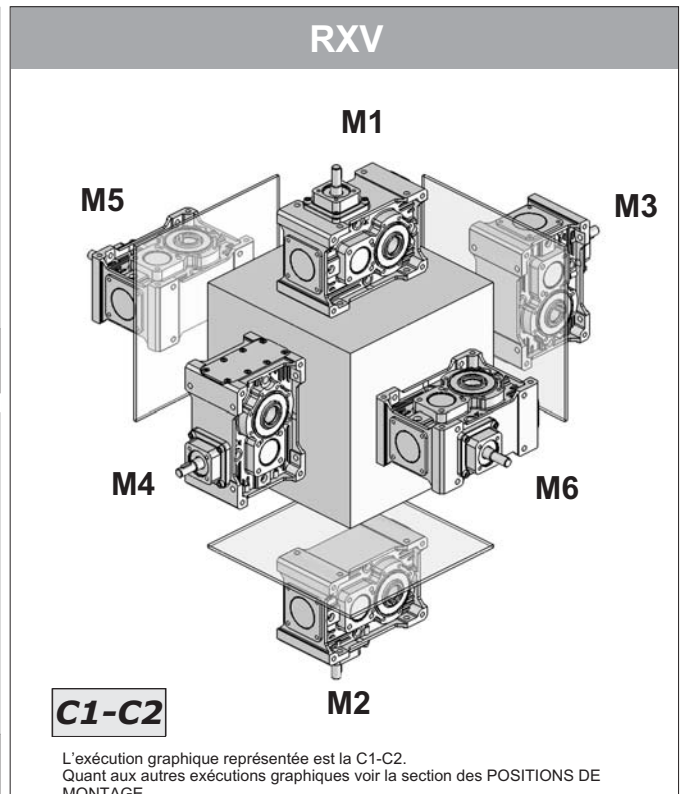
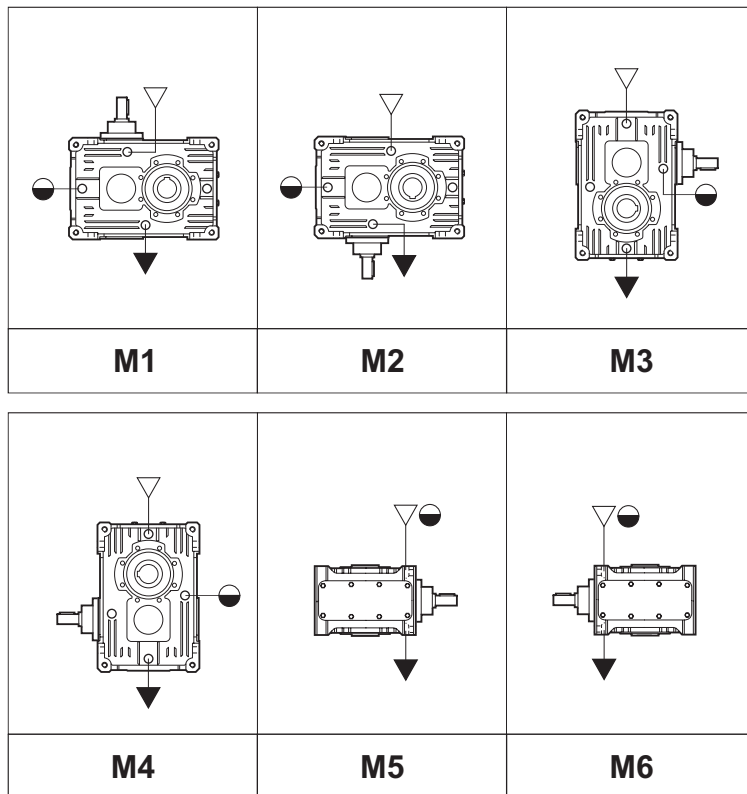
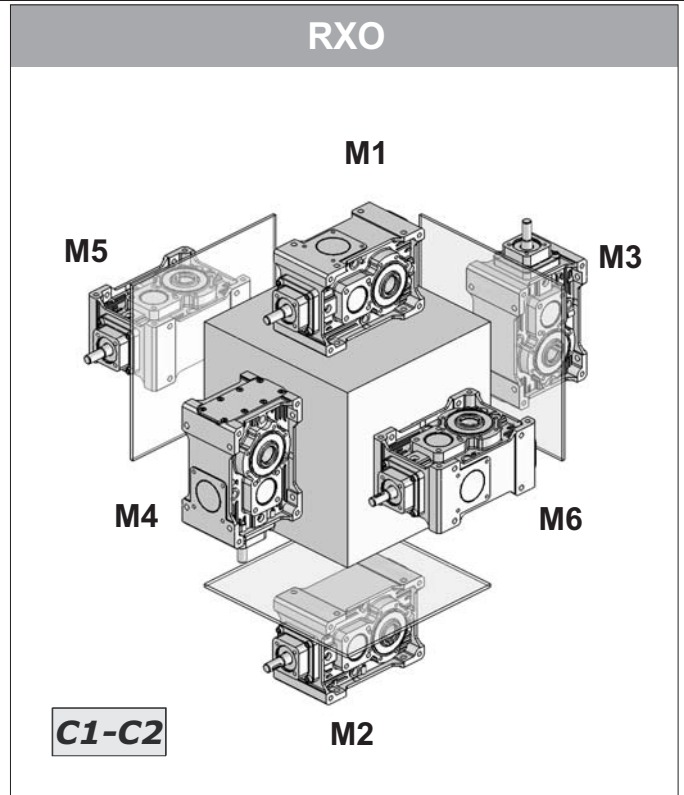
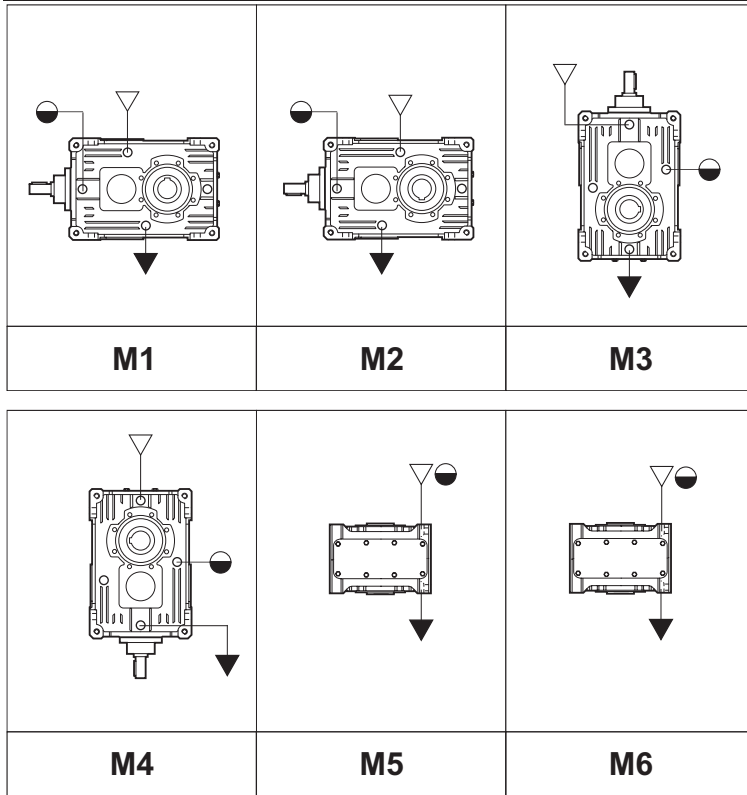
1.8 Lubrificação

Positions de montage

Posiciones de montaje

Posições de montagem

RX 700 - Series



N.B. schéma également pour 3 étages
 N.B. esquema representativo también para 3 etapas
 OBS. esquema representativo também para 3 estágios

▽ Charge / Carga / Carga
 ▼ Niveau / Nivel / Nivel
 ● Vidange / Descarga / Descarga

L'exécution graphique représentée est la C1-C2.
 Quant aux autres exécutions graphiques voir la section des POSITIONS DE MONTAGE.

La ejecución gráfica representada es la C1-C2.
 Para otras ejecuciones gráficas, consultar el capítulo POSICIONES DE MONTAJE.

A execução gráfica representada é a C1-C2.
 Para as outras execuções gráficas veja seção POSIÇÕES DE MONTAGEM.

1.8 Graissage

1.8 Lubricación

1.8 Lubrificação

Quantité de lubrifiant / Cantidad de lubricante / Quantidade de lubrificante [Kg]										
RX 700 Series	Position de montage Posición de montaje Posição de montagem						État de fourniture Estado del suministro Condição de fornecimento	N° de bouchons N° Tapones N° de tampas	Position de montage Posición de montaje Posição de montagem	
	M1	M2	M3	M4	M5	M6				
RXO1	704	0.600						INOIL_STD	8	Non nécessaire No necesaria Não necessária
	708	1.00	1.00	1.40	1.20	1.30	OUTOIL	8	Nécessaire necesaria necessária	
	712	2.20	2.20	2.50	2.50	2.60				
	716	4.00	4.00	4.40	4.40	4.50				
	720	9.10	9.10	10.2	10.5	13.3				
708	1.10	1.10	1.40	1.40	1.20	1.20				
RXO2	712	2.20	2.20	2.50	2.50	2.60	2.60			
	716	3.70	3.70	4.50	4.50	4.80	4.80			
	720	8.70	8.70	12.2	12.4	13.3	13.3			

Quantité de lubrifiant / Cantidad de lubricante / Quantidade de lubrificante [Kg]										
RX 700 Series	Position de montage Posición de montaje Posição de montagem						État de fourniture Estado del suministro Condição de fornecimento	N° de bouchons N° Tapones N° de tampas	Position de montage Posición de montaje Posição de montagem	
	M1	M2	M3	M4	M5	M6				
RXV1	704	0.600						INOIL_STD	8	Non nécessaire No necesaria Não necessária
	708	1.00	1.00	1.40	1.20	1.30	OUTOIL	8	Nécessaire necesaria necessária	
	712	2.20	2.20	2.50	2.50	2.60				
	716	4.00	4.00	4.40	4.40	4.50				
	720	9.10	9.10	10.2	10.5	13.3				
708	1.10	1.10	1.40	1.40	1.20	1.20				
RXV2	712	2.20	2.20	2.50	2.50	2.60	2.60			
	716	3.70	3.70	4.50	4.50	4.80	4.80			
	720	8.70	8.70	12.2	12.4	13.3	13.3			

Les quantités d'huile sont approximatives; en vue d'une bonne lubrification il faut se rapporter au niveau marqué sur le réducteur.

Las cantidades de aceite son estimativas; para una correcta lubricación, es necesario consultar el nivel indicado en el reductor.

As quantidades de óleo são aproximativas; para uma correta lubrificação é necessário fazer referência ao nível indicado no redutor.

ATTENTION

Le bouchon reniflard est inclus uniquement dans les réducteurs qui ont plusieurs bouchons d'huile.

Les fournitures éventuellement prévues avec des bouchons différents de ceux figurant sur le tableau devront être préalablement établies. Concernant les réducteurs pour lesquels il faut spécifier la position de montage, la position demandée est indiquée sur la plaquette du réducteur.

ATENCIÓN

El tapón de alivio se suministra solo en los reductores que tienen más de un tapón de aceite.

Eventuales suministros con predisposiciones para tapones diferentes de las indicadas en la tabla, deberán ser acordadas.

En los reductores donde es necesario especificar la posición de montaje, la posición solicitada está indicada en la placa del reductor.

ATENÇÃO

A tampa de respiro só está anexada nos redutores que possuem mais de uma tampa de óleo.

Eventuais fornecimentos com predisposições para tampas diversas da indicada na tabela, devem ser combinadas. Nos redutores onde é necessário especificar a posição de montagem, a posição pedida está indicada na placa do redutor.

1.8 Graissage

1.8 Lubricación

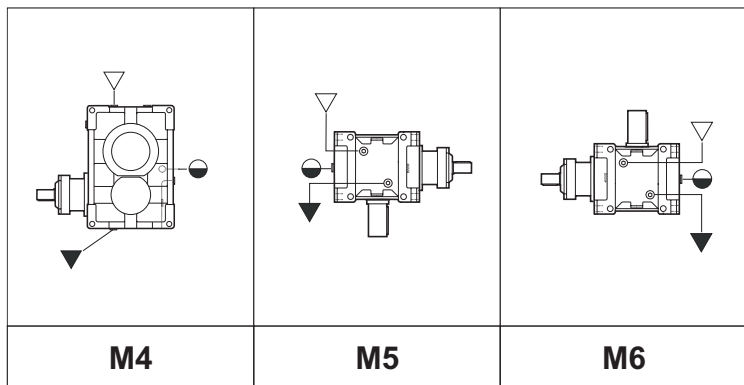
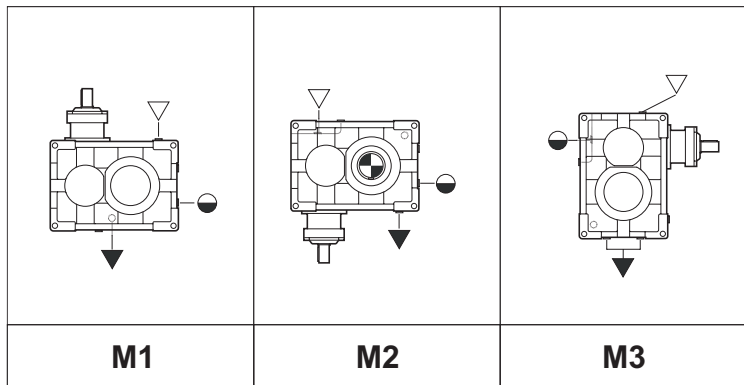
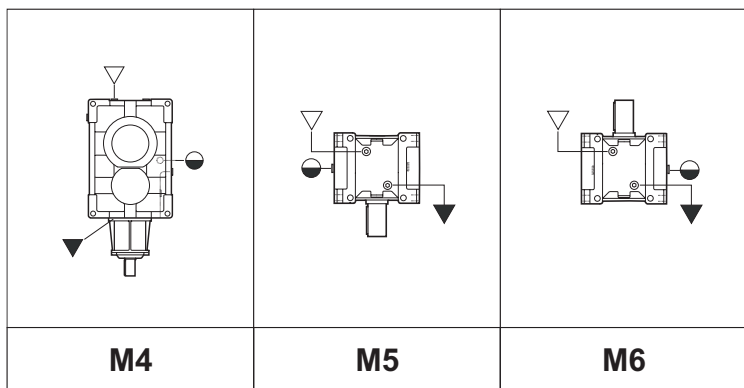
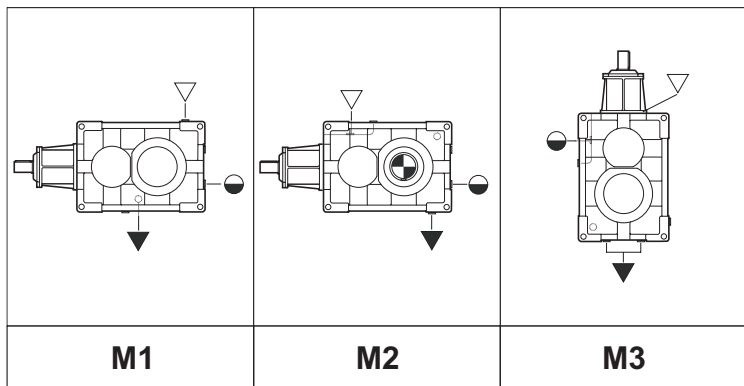
1.8 Lubrificação

Position de montage

Posición de montaje

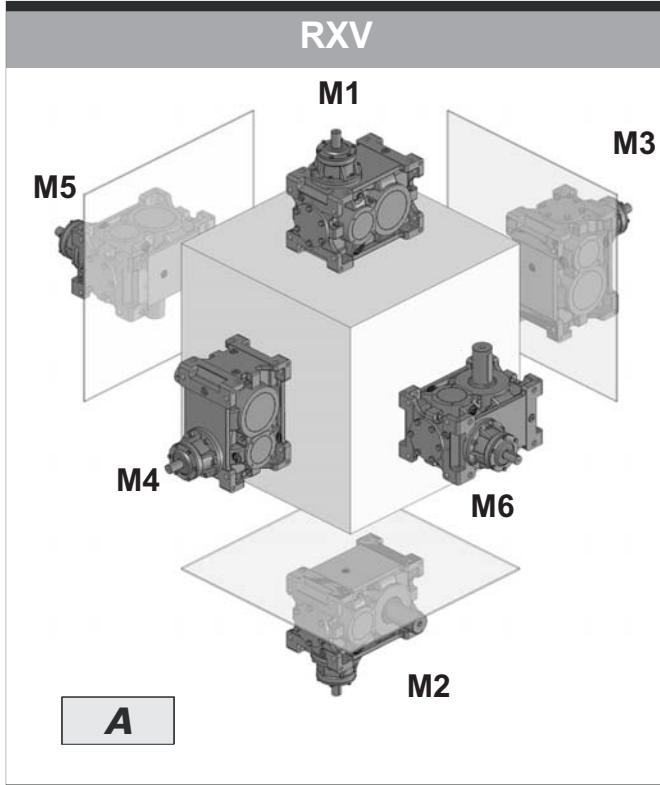
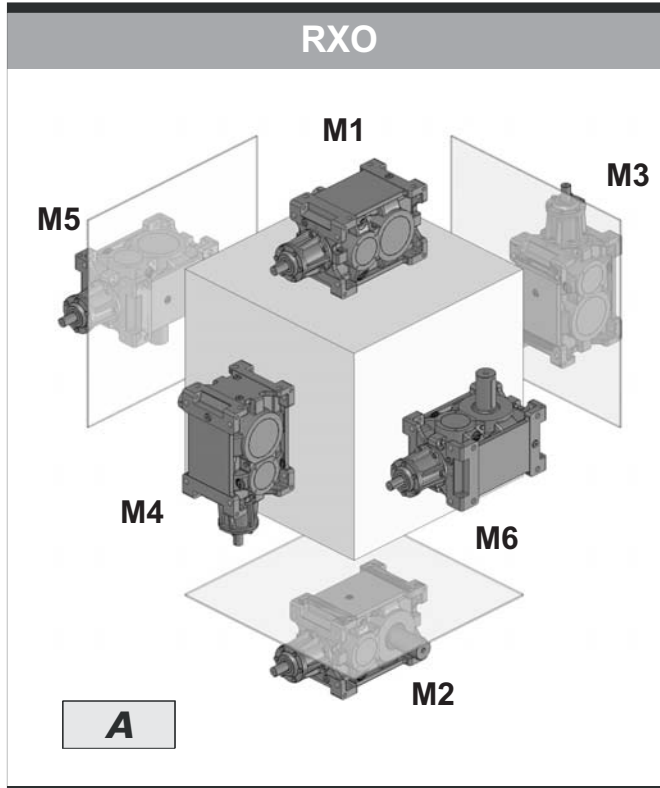
Posição de montagem

RX 800 - Series



N.B. schéma également pour 2-3-4 étages
 N.B. esquema representativo también para 2-3-4 etapas
 OBS. esquema representativo também para 2-3-4 estágios

- ▽ Charge / Carga / Carga
- ▼ Niveau / Nivel / Nivel
- Vidange / Descarga / Descarga



L'exécution graphique représentée est la A.
 Quant aux autres exécutions graphiques voir la section des POSITIONS DE MONTAGE.
 La ejecución gráfica representada es la A.
 Para otras ejecuciones gráficas, consultar el capítulo POSICIONES DE MONTAJE.
 A execução gráfica representada é a A.
 Para as outras execuções gráficas veja seção POSIÇÕES DE MONTAGEM.

1.8 Graissage

1.8 Lubricación

1.8 Lubrificação

RX 800 Series		Quantité de lubrifiant / Cantidad de lubricante / Quantidade de lubrificante (l)																	
		802	804	806	808	810	812	814	816	818	820	822	824	826	828	830	832		
RXO1 RXV1	M1 - M2	2,5	3,5	4,9	6,9	9,6	13,0	19,0	26,0	37,0	52,0	72,0	100,0	—	—	—	—		
	M3	3,8	5,3	7,5	11,0	15,0	21,0	30,0	42,0	61,0	85,0	115,0	156,0	—	—	—	—		
	M4	3,5	4,9	7,0	9,8	14,0	22,0	28,0	40,0	56,0	78,0	111,0	152,0	—	—	—	—		
	M5 - M6	3,6	5,0	7,1	10,0	14,0	20,0	29,0	40,0	57,0	79,0	110,0	151,0	—	—	—	—		
RXO2 RXV2	M1 - M2	3,3	4,7	6,5	9,0	13,0	18,0	25,0	35,0	49,0	69,0	113,0	158,0	221,0	265,0	370,0	—		
	M3	6,1	8,6	12,0	17,0	24,0	34,0	48,0	68,0	95,0	133,0	201,0	285,0	400,0	a richiesta		—		
	M4	5,1	7,2	10,0	15,0	20,0	29,0	40,0	56,0	80,0	114,0	156,0	218,0	306,0			—		
	M5 - M6	4,6	6,5	9,4	13,0	18,0	25,0	35,0	50,0	70,0	99,0	139,0	196,0	275,0	—	—	—		
RXO3 RXV3	M1 - M2	3,9	5,5	7,6	11,0	15,0	21,0	29,0	41,0	58,0	81,0	113,0	158,0	221,0	310,0	433,0	605,0		
	M3	8,1	11,0	15,0	22,0	32,0	44,0	62,0	87,0	125,0	175,0	246,0	345,0	485,0	a richiesta		—		
	M4	6,6	9,2	13,0	18,0	26,0	36,0	50,0	71,0	102,0	144,0	201,0	285,0	400,0			—		
	M5 - M6	5,1	7,3	10,0	14,0	20,0	28,0	40,0	56,0	79,0	111,0	156,0	218,0	306,0	—	—	—		
RXO4	M1 - M2	4,9	6,4	9,5	12,8	18,8	24,4	36,3	47,6										
	M3	10,1	12,8	18,8	25,5	40,0	51,0	77,5	100,9										
	M4	8,3	10,7	16,3	20,9	32,5	41,8	62,5	82,4										
	M5 - M6	7,1	9,5	14,0	18,2	28,0	36,4	56,0	72,8										

Les quantités d'huile sont approximatives; en vue d'une bonne lubrification il faut se rapporter au niveau marqué sur le réducteur.

ATTENTION

Les fournitures éventuellement prévues avec des bouchons différents de ceux figurant sur le tableau devront être préalablement établies.

Graissage des roulements supérieurs

Le graissage forcé des roulements supérieurs s'associe au graissage forcé des engrenages, au cas où ce dernier s'imposerait.

Las cantidades de aceite son estimativas; para una correcta lubricación, es necesario consultar el nivel indicado en el reductor.

ATENCIÓN

Eventuales suministros con predisposiciones para tapones diferentes de las indicadas en la tabla, deberán ser acordadas.

Lubricación cojinetes superiores

La lubricación forzada de los cojinetes superiores está asociada a la lubricación forzada de los engranajes en el caso que sea necesaria.

As quantidades de óleo são aproximativas; para uma correta lubrificação é necessário fazer referência ao nível indicado no reductor.

ATENÇÃO

Eventuais fornecimentos com predisposições para tampos diversas da indicada na tabela, devem ser combinadas.

Lubrificação dos rolamentos superiores

A lubrificação forçada dos rolamentos superiores é associada à lubrificação forçada das engrenagens, caso esta última seja necessária.

Pos. Mont. / Pos. Mont. / Pos. de Mon M1 - M5 - M6

RXO RXV	M5 M6	n ₁ [min ⁻¹]	Taille / Tamaño / Dimensão												
			802-810	812	814	816	818	820	822	824	826	828	830	832	
RXO3 RXV3		0 - n _{1max}	G									LFM3		LFM4	
RXO2 RXV2		1751 - n _{1max}	G			LFM2			LFM2			LFM3		LFM4	
		1000 - 1750	G						LFM2			LFM3		LFM4	
		0 - 999	G						LFM2			LFM3			
RXO1 RXV1		1751 - n _{1max}	G			LFM2			LFM2			LFM3			
		1000 - 1750	G						LFM2			LFM3			
		0 - 999	G						LFM2			LFM3			

Pos. Mont. / Mntg. Pos. / Einbaulage M3 - M4

	n ₁ [min ⁻¹]	Taille / Tamaño / Dimensão														
		802-808	810	812	814	816	818	820	822	824	826	828	830	832		
RXO1 RXV1	1751 - n _{1max}	G			LFM1			LFM2								
	1000 - 1750	G		LFM1			LFM2									
	0 - 999	G		G			LFM2									
RXO2 RXV2	1751 - n _{1max}	G		LFM1					LFM2							
	1000 - 1750	G		G			LFM1			LFM2						
	0 - 999	G		G			LFM1			LFM2						LFM3
RXO3 RXV3	0 - n _{1max}	G		G					LFM2						LFM3	

Les valeurs de n_{1max} sont reportées au paragraphe des Contrôles, point 4.

Los valores de n_{1max} se indican en el párrafo Controles, punto 4.

Os valores de n_{1max} estão registrados no parágrafo Controles, ponto 4.

	l/min	Motor	P (kW)	A
LFM1	0.5	71A4	0.25	172
LFM2	5			
LFM2	10	80A4	0.55	197
LFM4	20	80B4	0.75	
LFM5	30	90S4	1.1	214

LFM.: Motopompe (voir section U accessoires et options).

LFM.: Motobomba (consultar capítulo U Accesorios y opciones).

LFM.: Motobomba (veja seção U Acessórios e Opções).

**1.9 Performances réducteurs
RXO-RXV**

**1.9 Prestaciones reductores
RXO-RXV**

**1.9 Desempenho redutores
RXO-RXV**

RX 700 ECE-12.5 PAM-15.5 704							RX 708 ECE-20 PAM-25 708					
n_{1-1} min ⁻¹	ir	n_2 min ⁻¹	P_N kW	T_N Nm	Fr_1 N	Fr_2 N	ir	n_2 min ⁻¹	P_N kW	T_N Nm	Fr_1 N	Fr_2 N
2850							5.2	553.3	17.3	283.9	500	5000
1450								281.5	9.6	310.0	1000	6000
1000								194.1	6.7	314.7	1000	6700
500							7.1	97.1	3.4	314.7	1000	8000
2850								400.7	15.4	348.0	500	5000
1450								203.9	8.5	380.0	1000	6000
1000							10.0	140.6	6.0	385.7	1000	6700
500								70.3	3.0	385.7	1000	8000
2850								286.0	12.7	402.9	500	5000
1450							11.9	145.5	7.1	440.0	1000	6000
1000								100.3	4.9	446.6	1000	6700
500								50.2	2.5	446.6	1000	8000
2850	9.5	299.8	7.0	210.6	300	3000	11.9	238.6	11.1	421.3	500	5000
1450		152.5	3.9	230.0	630	3350		121.4	6.2	460.0	1000	6000
1000		105.2	2.7	233.5	630	4000		83.7	4.3	466.9	1000	6700
500	13.8	52.6	1.4	233.5	630	4750	14.6	41.9	2.2	466.9	1000	8000
2850		206.3	4.8	210.6	300	3150		194.7	9.4	439.6	500	5000
1450		105.0	2.7	230.0	630	3750		99.1	5.2	480.0	1000	6300
1000	15.2	72.4	1.9	233.5	630	4250	16.7	68.3	3.7	487.2	1000	7100
500		36.2	0.9	233.5	630	5000		34.2	1.8	487.2	1000	8000
2850		187.3	4.7	228.9	300	3350		170.9	8.6	457.9	500	5000
1450	18.5	95.3	2.6	250.0	630	4000	21.2	87.0	4.8	500.0	1000	6700
1000		65.7	1.8	253.8	630	4500		60.0	3.4	507.5	1000	7100
500		32.9	0.9	253.8	630	5000		30.0	1.7	507.5	1000	8000
2850	22.1	154.0	3.7	219.8	300	3550	24.2	134.4	6.8	457.9	500	6000
1450		78.4	2.1	240.0	630	4250		68.4	3.8	500.0	1000	7100
1000		54.0	1.5	243.6	630	4750		47.1	2.6	507.5	1000	7500
500	26.9	27.0	0.7	243.6	630	5000	31.0	23.6	1.3	507.5	1000	8000
2850		128.9	3.4	238.1	250	3750		117.9	6.1	467.1	400	6000
1450		65.6	1.9	260.0	500	4500		60.0	3.4	510.0	800	7100
1000	36.4	45.2	1.3	263.9	500	5000	39.8	41.4	2.4	517.7	800	8000
500		22.6	0.7	263.9	500	5000		20.7	1.2	517.7	800	8000
2850		106.0	2.7	228.9	250	4000		91.9	4.8	476.2	400	6300
1450	44.3	53.9	1.5	250.0	500	4750	51.0	46.7	2.7	520.0	800	7500
1000		37.2	1.0	253.8	500	5000		32.2	1.9	527.8	800	8000
500		18.6	0.5	253.8	500	5000		16.1	0.9	527.8	800	8000
2850	52.2	78.3	2.0	228.9	250	4250	57.0	71.7	3.8	476.2	400	6700
1450		39.8	1.1	250.0	500	5000		36.5	2.1	520.0	800	8000
1000		27.5	0.8	253.8	500	5000		25.1	1.5	527.8	800	8000
500	63.5	13.7	0.4	253.8	500	5000	73.2	12.6	0.7	527.8	800	8000
2850		64.4	1.7	238.1	200	4500		55.8	3.0	494.5	300	7100
1450		32.8	0.9	260.0	400	5000		28.4	1.7	540.0	630	8000
1000	73.2	22.6	0.7	263.9	400	5000	73.2	19.6	1.2	548.1	630	8000
500		11.3	0.3	263.9	400	5000		9.8	0.6	548.1	630	8000
2850		54.6	1.4	228.9	200	4500		50.0	2.5	457.9	300	7100
1450	73.2	27.8	0.8	250.0	400	5000	73.2	25.4	1.4	500.0	630	8000
1000		19.2	0.5	253.8	400	5000		17.5	1.0	507.5	630	8000
500		9.6	0.3	253.8	400	5000		8.8	0.5	507.5	630	8000
2850	73.2	44.9	1.1	228.9	200	4500	73.2	38.9	2.0	457.9	300	7100
1450		22.8	0.6	250.0	400	5000		19.8	1.1	500.0	630	8000
1000		15.8	0.4	253.8	400	5000		13.7	0.8	507.5	630	8000
500		7.9	0.2	253.8	400	5000	6.8	0.4	507.5	630	8000	
Puissances thermiques / Potencias térmicas / Potências térmicas P_{th} [kW] (Sans refroidissement / Sin enfriamiento / Sem resfriamento)												
7.5							11					




1.9 Performances réducteurs RXO-RXV

1.9 Prestaciones reductores RXO-RXV

1.9 Desempenho redutores RXO-RXV

ECE-34 PAM-40 712							ECE-58 PAM-70 716							
RX 700	kg	n₁ min ⁻¹	ir	n₂ min ⁻¹	P_N kW	T_N Nm	Fr₁ N	Fr₂ N	ir	n₂ min ⁻¹	P_N kW	T_N Nm	Fr₁ N	Fr₂ N
2850	500	1450	5.2	553.3	27.9	457.9	800	8000	5.2	553.3	55.8	915.8	1250	12500
1450				281.5	15.5	500.0	1600	10000		281.5	31.0	1000.0	2500	16000
1000				194.1	10.9	507.5	1600	10600		194.1	21.7	1015.0	2500	17000
500				97.1	5.4	507.5	1600	11800		97.1	10.9	1015.0	2500	20000
2850	500	1450	7.4	384.4	29.5	696.0	800	8000	7.4	384.4	50.4	1190.5	1250	12500
1450				195.6	16.4	760.0	1600	10000		195.6	28.0	1300.0	2500	16000
1000				134.9	11.5	771.4	1600	10600		134.9	19.6	1319.5	2500	17000
500				67.4	5.7	771.4	1600	11800		67.4	9.8	1319.5	2500	20000
2850	500	1450	10.0	286.0	28.3	897.5	800	8000	10.2	280.6	51.0	1648.4	1250	12500
1450				145.5	15.7	980.0	1600	10000		142.7	28.3	1800.0	2500	16000
1000				100.3	11.0	994.7	1600	10600		98.4	19.8	1827.0	2500	17000
500				50.2	5.5	994.7	1600	11800		49.2	9.9	1827.0	2500	20000
2850	500	1450	12.2	234.3	23.7	915.8	800	8000	12.2	234.3	44.9	1740.0	1250	12500
1450				119.2	13.1	1000.0	1600	10000		119.2	25.0	1900.0	2500	16000
1000				82.2	9.2	1015.0	1600	10600		82.2	17.5	1928.5	2500	17000
500				41.1	4.6	1015.0	1600	11800		41.1	8.7	1928.5	2500	20000
2850	500	1450	14.6	194.7	19.7	915.8	800	8000	14.6	194.7	39.3	1831.6	1250	12500
1450				99.1	10.9	1000.0	1600	10000		99.1	21.8	2000.0	2500	16000
1000				68.3	7.6	1015.0	1600	11200		68.3	15.3	2030.0	2500	18000
500				34.2	3.8	1015.0	1600	12500		34.2	7.6	2030.0	2500	20000
2850	500	1450	17.0	168.0	18.7	1007.4	800	8000	17.0	168.0	33.9	1831.6	1250	14000
1450				85.5	10.4	1100.0	1600	10000		85.5	18.8	2000.0	2500	16000
1000				59.0	7.3	1116.5	1600	11200		59.0	13.2	2030.0	2500	19000
500				29.5	3.6	1116.5	1600	12500		29.5	6.6	2030.0	2500	20000
2850	500	1450	21.2	134.4	14.9	1007.4	800	8500	21.2	134.4	28.5	1923.2	1250	15000
1450				68.4	8.3	1100.0	1600	10600		68.4	15.8	2100.0	2500	17000
1000				47.1	5.8	1116.5	1600	11800		47.1	11.1	2131.5	2500	20000
500				23.6	2.9	1116.5	1600	12500		23.6	5.5	2131.5	2500	20000
2850	500	1450	24.6	115.9	11.7	915.8	650	10000	24.6	115.9	24.6	1923.2	1000	15000
1450				59.0	6.5	1000.0	1250	11200		59.0	13.7	2100.0	2000	18000
1000				40.7	4.6	1015.0	1250	12500		40.7	9.6	2131.5	2000	20000
500				20.3	2.3	1015.0	1250	12500		20.3	4.8	2131.5	2000	20000
2850	500	1450	31.0	91.9	9.3	915.8	650	10000	31.9	89.2	18.0	1831.6	1000	16000
1450				46.7	5.2	1000.0	1250	11800		45.4	10.0	2000.0	2000	19000
1000				32.2	3.6	1015.0	1250	12500		31.3	7.0	2030.0	2000	20000
500				16.1	1.8	1015.0	1250	12500		15.7	3.5	2030.0	2000	20000
2850	500	1450	40.5	70.4	7.1	915.8	650	10600	40.5	70.4	14.2	1831.6	1000	17000
1450				35.8	4.0	1000.0	1250	12500		35.8	7.9	2000.0	2000	20000
1000				24.7	2.8	1015.0	1250	12500		24.7	5.5	2030.0	2000	20000
500				12.4	1.4	1015.0	1250	12500		12.4	2.8	2030.0	2000	20000
2850	500	1450	51.0	55.8	5.6	915.8	500	11200	52.6	54.2	10.9	1831.6	800	18000
1450				28.4	3.1	1000.0	1000	12500		27.6	6.1	2000.0	1600	20000
1000				19.6	2.2	1015.0	1000	12500		19.0	4.3	2030.0	1600	20000
500				9.8	1.1	1015.0	1000	12500		9.5	2.1	2030.0	1600	20000
2850	500	1450	58.0	49.1	5.0	915.8	500	11200	58.0	49.1	9.9	1831.6	800	18000
1450				25.0	2.8	1000.0	1000	12500		25.0	5.5	2000.0	1600	20000
1000				17.2	1.9	1015.0	1000	12500		17.2	3.9	2030.0	1600	20000
500				8.6	1.0	1015.0	1000	12500		8.6	1.9	2030.0	1600	20000
2850	500	1450	73.2	38.9	3.9	915.8	500	12500	75.4	37.8	7.6	1831.6	800	18000
1450				19.8	2.2	1000.0	1000	12500		19.2	4.2	2000.0	1600	20000
1000				13.7	1.5	1015.0	1000	12500		13.3	3.0	2030.0	1600	20000
500				6.8	0.8	1015.0	1000	12500		6.6	1.5	2030.0	1600	20000
Puissances thermiques / Potencias térmicas / Potências térmicas P_{th} [kW]														
(Sans refroidissement / Sin enfriamiento / Sem resfriamento)														
16.5							25							

**1.9 Performances réducteurs
RXO-RXV****1.9 Prestaciones reductores
RXO-RXV****1.9 Desempenho redutores
RXO-RXV**




RX 700		 ECE-123 PAM-140	720			
n_{1-1} min ⁻¹	ir	n_2 min ⁻¹	P_N kW	T_N Nm	Fr₁ N	Fr₂ N
2850	7.6	375.6	151.6	3663.2	2000	12000
1450		191.1	84.2	4000.0	4000	18000
1000		131.8	59.0	4060.0	4000	22000
500		65.9	29.5	4060.0	4000	28000
2850	10.3	277.1	111.9	3663.2	2000	14000
1450		141.0	62.2	4000.0	4000	20000
1000		97.2	43.5	4060.0	4000	24000
500		48.6	21.8	4060.0	4000	30000
2850	12.3	232.5	96.2	3754.7	2000	16000
1450		118.3	53.5	4100.0	4000	22000
1000		81.6	37.4	4161.5	4000	26000
500		40.8	18.7	4161.5	4000	32000
2850	14.9	190.7	80.8	3846.3	2000	18000
1450		97.0	44.9	4200.0	4000	24000
1000		66.9	31.4	4263.0	4000	28000
500		33.5	15.7	4263.0	4000	34000
2850	20.2	141.1	59.8	3846.3	2000	20000
1450		71.8	33.2	4200.0	4000	26000
1000		49.5	23.3	4263.0	4000	30000
500		24.8	11.6	4263.0	4000	35000
2850	24.6	115.8	50.2	3937.9	2000	22000
1450		58.9	27.9	4300.0	4000	28000
1000		40.6	19.5	4364.5	4000	32000
500		20.3	9.8	4364.5	4000	35000
2850	33.4	85.4	37.9	4029.5	2000	24000
1450		43.4	21.1	4400.0	4000	30000
1000		30.0	14.7	4466.0	4000	34000
500		15.0	7.4	4466.0	4000	35000
2850	40.7	70.0	29.0	3754.7	2000	26000
1450		35.6	16.1	4100.0	4000	32000
1000		24.6	11.3	4161.5	4000	35000
500		12.3	5.6	4161.5	4000	35000
2850	51.3	55.6	25.2	4121.1	2000	28000
1450		28.3	14.0	4500.0	4000	34000
1000		19.5	9.8	4567.5	4000	35000
500		9.7	4.9	4567.5	4000	35000
2850	57.4	49.6	21.0	3846.3	2000	30000
1450		25.3	11.7	4200.0	4000	35000
1000		17.4	8.2	4263.0	4000	35000
500		8.7	4.1	4263.0	4000	35000
2850	72.3	39.4	15.9	3663.2	2000	32000
1450		20.1	8.8	4000.0	4000	35000
1000		13.8	6.2	4060.0	4000	35000
500		6.9	3.1	4060.0	4000	35000
Puissances thermiques / Potencias térmicas / Potências térmicas P_{TN} [kW] (Sans refroidissement / Sin enfriamiento / Sem resfriamento)						
39.0						



1.9 Performances réducteurs RXO-RXV

1.9 Prestaciones reductores RXO-RXV




1.9 Desempenho redutores RXO-RXV

RX 800  82 802						 114 804					 154 806							
n_1 min ⁻¹	ir	n_2 min ⁻¹	P_N kW	T_N kNm	Fr_2 Fr_1 kN	ir	n_2 min ⁻¹	P_N kW	T_N kNm	Fr_2 Fr_1 kN	ir	n_2 min ⁻¹	P_N kW	T_N kNm	Fr_2 Fr_1 kN			
1450	4.40	329	40	1.1	10.2 2.9	4.39	331	58	1.6	13.6 3.6	4.93	294	84	2.6	16.3 4.6			
1000		227	33	1.3			228	45	1.8			203	47	2.1		203	65	2.9
500		114	18.8	1.5			114	26	2.1			101	27	2.4		101	37	3.3
1450	5.22	278	40	1.3	9.7 3.0	5.57	294	58	1.8	13.0 3.8	5.57	260	83	2.9	15.3 4.9			
1000		192	32	1.5			203	47	2.1			180	45	2.3		180	63	3.2
500		96	19.0	1.8			90	27	2.7			90	27	2.7		90	37	3.7
1450	5.54	262	40	1.4	9.1 3.2	5.93	260	60	2.1	12.2 4.0	5.93	244	83	3.1	14.7 5.1			
1000		181	32	1.6			169	46	2.5			169	46	2.5		169	63	3.4
500		90	18.9	1.9			80	17.6	2.0			84.3	26	2.8		84	36	3.9
1450	6.26	232	41	1.6	8.3 3.3	6.77	244	59	2.2	11.5 4.2	6.77	214	83	3.5	16.2 5.4			
1000		160	32	1.8			148	46	2.8			148	46	2.8		148	63	3.9
500		80	17.6	2.0			73.9	24	3.0			73.9	24	3.0		73.9	37	4.5
1450	7.13	203	40	1.8	9.6 3.5	7.25	214	59	2.5	12.9 4.4	7.25	200	81	3.7	12.5 5.6			
1000		140	31	2.0			138	46	3.0			138	46	3.0		138	64	4.2
500		70	16.2	2.1			69.0	24	3.1			69.0	24	3.1		69	35	4.6
1450	7.63	190	42	2.0	7.4 3.6	8.39	200	59	2.7	10.0 4.6	8.39	173	82	4.3	9.5 5.9			
1000		131	30	2.1			173	59	3.1			119	42	3.2		119	62	4.7
500		66	15.1	2.1			60	21	3.2			60	21	3.2		60	32	4.8
1450	8.81	165	40	2.2	7.0 3.8	9.83	148	50	3.1	10.4 5.0	9.83	148	75	4.6	11.6 6.1			
1000		113	27	2.2			102	36	3.2			102	36	3.2		102	53	4.7
500		57	13.7	2.2			51	18.5	3.3			51	18.5	3.3		51	27	4.8
1450	9.52	152	37	2.2	9.3 3.9	10.7	135	43	2.9	11.9 5.2	10.7	135	64	4.3	13.5 6.4			
1000		105	25	2.2			93	31	3.0			93	31	3.0		93	45	4.4
500		53	12.7	2.2			47	15.9	3.1			47	15.9	3.1		47	23	4.5
1450	11.2	129	30	2.1	10.3 4.1	12.6	115	33	2.6	15.0 5.4	12.6	115	48	3.8	18.8 7.1			
1000		89	21	2.1			79	23	2.6			79	23	2.6		79	34	3.9
500		45	10.8	2.2			40	11.8	2.7			40	11.8	2.7		40	17.4	4.0
1450	13.3	109	24	2.0	11.1 4.2	14.8	98	32	3.0	16.4 5.6	14.8	98	48	4.4	20.6 7.6			
1000		75.4	17.4	2.1			68	23	3.1			68	23	3.1		68	34	4.5
500		37.7	9.1	2.2			34	11.9	3.2			34	11.9	3.2		34	17.5	4.7
1450	14.3	101	25	2.2	12.1 4.4	16.1	90	30	3.0	14.9 6.2	16.1	90	44	4.4	18.8 7.1			
1000		69.8	16.9	2.2			62	21	3.0			62	21	3.0		62	31	4.5
500		34.9	8.5	2.2			31	10.9	3.2			31	10.9	3.2		31	15.7	4.6
1450	16.9	86	19.9	2.1	10.9 4.5	17.6	82	25	2.8	14.3 5.8	17.6	82	36	4.0	18.1 7.4			
1000		59	13.7	2.1			57	17.5	2.8			57	17.5	2.8		57	26	4.1
500		30	7.2	2.2			28	9.1	2.9			28	9.1	2.9		28	13.4	4.3
1450	18.5	79	16.4	1.9	10.4 4.7	20.7	70	16.9	2.2	16.4 6.0	20.7	70	23	3.0	20.6 7.6			
1000		54	11.9	1.5			48	11.7	2.2			48	11.7	2.2		48	16.5	3.1
500		27	6.0	2.0			24	6.1	2.3			24	6.1	2.3		24	8.5	3.2
1450	20.1	72	11.9	1.5	12.1 4.8	22.6	64	17.0	2.4	18.2 6.2	22.6	64	23	3.3	22.7 7.9			
1000		50	8.2	1.5			44	11.7	2.4			44	11.7	2.4		44	16.1	3.3
500		25	4.4	1.6			22	6.1	2.5			22	6.1	2.5		22	8.5	3.5
1450	23.7	61	12.1	1.8	13.6 5.0	24.7	59	16.8	2.6	17.8 6.4	24.7	59	23	3.6	22.5 8.1			
1000		42	8.4	1.8			40	12.0	2.7			40	12.0	2.7		40	16.5	3.7
500		21	4.4	1.9			20	6.2	2.8			20	6.2	2.8		20	8.5	3.8
1450	25.9	56	11.7	1.9	13.1 5.1										22.5 8.1			
1000		39	8.5	2.0												22.5 8.1		
500		19.3	4.3	2.0														
Puissances thermiques / Potencias térmicas / Potências térmicas (Sans refroidissement / Sin enfriamiento / Sem resfriamento)																		
30						39					51							

**1.9 Performances réducteurs
RXO-RXV**

**1.9 Prestaciones reductores
RXO-RXV**

**1.9 Desempenho redutores
RXO-RXV**

RX 800  211 808						 292 810					 387 812				
n_1 min ⁻¹	ir	n_2 min ⁻¹	P_N kW	T_N kNm	$\frac{Fr_2}{Fr_1}$ kN	ir	n_2 min ⁻¹	P_N kW	T_N kNm	$\frac{Fr_2}{Fr_1}$ kN	ir	n_2 min ⁻¹	P_N kW	T_N kNm	$\frac{Fr_2}{Fr_1}$ kN
1450	4.39	331	116	3.2	22.9 6.6	4.39	331	149	4.1	28.6 7.9	4.48	324	196	5.5	35.0 10.2
1000		228	88	3.5			228	105	4.2			223	153	6.2	
500		114	44	3.5			114	53	4.2			112	76	6.2	
1450	4.93	294	113	3.5	22.1 6.8	4.93	294	149	4.6	27.6 8.3	5.03	288	197	6.2	33.7 10.5
1000		203	89	4.0			203	105	4.7			199	153	7.0	
500		101	45	4.0			101	52	4.7			99	77	7.0	
1450	5.57	260	115	4.0	20.9 7.1	5.57	260	149	5.2	26.3 8.6	5.67	256	197	7.0	32.1 10.9
1000		180	88	4.5			180	105	5.3			176	153	7.9	
500		90	44	4.5			90	52	5.3			88	77	7.9	
1450	6.33	229	116	4.6	20.3 7.3	6.33	229	149	5.9	25.4 8.9	6.44	225	198	8.0	30.0 11.2
1000		158	89	5.1			158	104	6.0			155	152	8.9	
500		79	44	5.1			79	52	6.0			78	77	9.0	
1450	7.25	200	115	5.2	22.9 7.6	7.25	200	148	6.7	28.7 9.2	6.89	211	197	8.5	33.3 11.6
1000		138	88	5.8			138	105	6.9			145	152	9.5	
500		69	44	5.8			69	52	6.9			73	77	9.6	
1450	7.79	186	115	5.6	18.9 7.8	7.79	186	148	7.2	23.9 9.6	7.92	183	198	9.8	26.4 11.9
1000		128	89	6.3			128	105	7.4			126	153	11.0	
500		64	45	6.3			64	52	7.4			63	76	11.0	
1450	9.06	160	115	6.5	15.8 8.1	8.39	173	148	7.8	20.1 9.9	8.53	170	198	10.6	23.0 12.3
1000		110	81	6.7			119	105	8.0			117	152	11.8	
500		55	41	6.7			60	53	8.0			59	77	11.9	
1450	9.83	148	106	6.5	17.5 8.3	9.83	148	146	9.0	22.6 10.2	9.99	145	199	12.4	27.3 12.6
1000		102	75	6.7			102	103	9.2			100	144	13.1	
500		51	38	6.8			51	52	9.3			50	73	13.3	
1450	10.7	135	91	6.1	19.5 8.6	10.7	135	125	8.4	25.3 10.5	10.9	133	176	12.0	28.1 13.0
1000		93	64	6.2			93	87	8.5			92	124	12.2	
500		47	33	6.4			47	45	8.8			46	64	12.7	
1450	11.7	124	68	5.0	27.6 8.8	11.7	124	105	7.7	34.4 10.9	11.9	122	149	11.1	40.8 13.3
1000		85	48	5.1			85	74	7.9			84	105	11.3	
500		43	25	5.3			43	39	8.2			42	54	11.7	
1450	14.8	98	68	6.3	29.3 9.1	14.8	98	93	8.6	36.4 11.2	15.0	96	133	12.5	41.9 13.7
1000		68	48	6.4			68	66	8.8			67	93	12.7	
500		34	25	6.7			34	34	9.1			33	48	13.2	
1450	16.1	90	61	6.2	25.7 9.3	16.1	90	84	8.5	33.6 11.5	16.4	89	120	12.3	40.8 14.0
1000		62	43	6.3			62	59	8.7			61	84	12.5	
500		31	23	6.6			31	31	9.0			31	43	12.9	
1450	17.6	82	53	5.8	27.0 9.6	17.6	82	72	7.9	32.7 11.8	17.9	81	101	11.3	39.6 14.4
1000		57	37	5.9			57	50	8.0			56	71	11.5	
500		28	19.1	6.1			28	26	8.3			28	37	11.9	
1450	20.7	70	33	4.3	29.3 9.8	20.7	70	45	5.9	36.4 12.2	21.1	69	65	8.6	41.9 14.7
1000		48	23	4.4			48	32	6.1			47	45	8.7	
500		24	11.9	4.5			24	16.7	6.3			24	24	9.0	
1450	22.6	64	33	4.7	31.6 10.1	22.6	64	46	6.5	39.1 12.5	23.0	63	65	9.3	47.4 15.1
1000		44	23	4.8			44	32	6.6			44	46	9.5	
500		22	12.2	5.0			22	16.6	6.8			22	24	9.8	
1450	24.7	59	33	5.1	30.9 10.3	24.7	59	46	7.1	38.8 12.8	25.1	58	65	10.2	45.6 15.4
1000		40	23	5.2			40	32	7.2			40	46	10.4	
500		20	12.0	5.4			20	16.7	7.5			20	23	10.7	
1450	27.2	53	32	5.4	29.3 10.6	27.2	53	43	7.4	36.4 13.1					
1000		37	22	5.5			37	30	7.5						
500		18	11.5	5.7			18	15.8	7.8						

Puissances thermiques / Potencias térmicas / Potências térmicas
(Sans refroidissement / Sin enfriamiento / Sem resfriamento)

66




82

104

1.9 Performances réducteurs RXO-RXV

1.9 Prestaciones reductores RXO-RXV

1.9 Desempenho redutores RXO-RXV

RX 800  561 814						 782 816					 1090 818									
n_1 min ⁻¹	ir	n_2 min ⁻¹	P_N kW	T_N kNm	$\frac{Fr_2}{Fr_1}$ kN	ir	n_2 min ⁻¹	P_N kW	T_N kNm	$\frac{Fr_2}{Fr_1}$ kN	ir	n_2 min ⁻¹	P_N kW	T_N kNm	$\frac{Fr_2}{Fr_1}$ kN					
1450	4.40	329	265	7.3	42.3 10.3	4.39	331	379	10.4	55.5 11.0	4.39	331	547	15.0	68.5 19.0					
1000		227	205	8.2			228	284	11.3			228	415	16.5						
500		114	109	8.7			114	142	11.3			114	239	19.0						
1450	4.93	294	266	8.2	41.0 11.0	4.93	294	376	11.6	53.9 11.7	4.93	294	502	15.5	68.1 19.7					
1000		203	206	9.2			203	286	12.8			203	386	17.3						
500		101	110	9.8			101	143	12.8			101	224	20.1						
1450	5.54	262	265	9.2	39.2 11.6	5.57	260	376	13.1	51.6 12.5	5.57	260	502	17.5	65.4 20.5					
1000		181	205	10.3			180	285	14.4			180	386	19.5						
500		90	109	11.0			90	142	14.4			89.8	223	22.6						
1450	6.26	232	265	10.4	36.9 12.2	5.93	244	377	14.0	50.2 13.2	6.33	229	502	19.9	63.6 21.3					
1000		160	204	11.6			169	284	15.3			158	386	22.2						
500		79.9	109	12.4			84	142	15.3			79	224	25.7						
1450	7.13	203	264	11.8	44.1 12.8	6.77	214	377	16.0	58.0 14.0	6.77	214	500	21.2	73.5 22.1					
1000		140	204	13.2			148	284	17.5			148	386	23.7						
500		70	110	14.2			74	142	17.5			74	224	27.5						
1450	7.63	190	266	12.7	38.7 13.5	7.79	186	377	18.4	50.6 14.7	7.25	200	500	22.7	64.2 22.9					
1000		131	205	14.2			128	285	20.1			138	386	25.4						
500		70	110	15.2			64	142	20.1			69	224	29.5						
1450	8.81	165	264	14.6	28.7 14.1	9.06	160	377	21.4	45.3 15.5	8.39	173	501	26.3	57.6 23.7					
1000		113	205	16.4			110	284	23.4			119	386	29.4						
500		57	109	17.5			55	142	23.4			59.6	224	34.1						
1450	9.52	152	265	15.8	32.0 15.0	9.83	148	377	23.2	36.1 16.2	9.83	148	501	30.8	45.4 24.5					
1000		105	205	17.7			102	285	25.4			102	386	34.5						
500		53	109	18.9			51	142	25.4			51	224	40.0						
1450	10.3	141	265	17.1	30.0 14.5	10.7	135	349	23.4	42.4 17.0	10.7	135	501	33.6	53.8 25.3					
1000		97	205	19.2			93	246	23.9			93	359	34.9						
500		49	109	20.4			47	127	24.7			47	186	36.1						
1450	11.2	129	233	16.4	30.8 15.3	11.7	124	294	21.6	62.0 17.7	12.9	113	360	29.1	75.5 26.1					
1000		89	164	16.7			85	208	22.1			78	253	29.6						
500		45	85	17.3			43	107	22.8			39	131	30.6						
1450	13.3	109	183	15.2	44.4 16.0	13.6	106	261	22.3	66.9 18.5	14.8	98	347	32.1	84.3 26.9					
1000		75	139	16.7			73	197	24.4			68	267	35.9						
500		38	72	17.3			37	102	25.3			34	140	37.5						
1450	14.3	101	183	16.4	49.0 16.6	16.1	90	237	23.9	58.2 19.2	16.1	90	346	34.9	73.9 27.7					
1000		70	138	17.9			62	166	24.3			62	243	35.6						
500		35	69	17.9			31	86	25.2			31	126	36.9						
1450	16.9	86	159	16.8	45.2 17.2	17.6	82	200	22.1	60.0 20.0	17.6	82	293	32.3	72.6 28.5					
1000		59	112	17.1			57	141	22.5			57	206	32.9						
500		30	58	17.7			28	73	23.3			28	107	34.1						
1450	18.5	79	134	15.5	41.8 18.8	20.7	70	137	17.8	66.9 20.7	19.4	75	244	29.7	84.3 29.3					
1000		54	94	15.8			48	96	18.1			52	171	30.2						
500		27	49	16.3			24	50	18.8			26	89	31.3						
1450	20.1	72	96	12.1	49.0 18.5	22.6	64	137	19.4	73.0 21.5	22.6	64	187	26.5	90.9 30.1					
1000		50	68	12.4			44	96	19.7			44	132	27.0						
500		25	35	12.8			22	50	20.4			22	68	28.0						
1450	23.7	61	96	14.3	54.0 19.1	24.7	59	137	21.2	71.1 22.2	24.7	59	187	29.0	90.1 30.9					
1000		42	68	14.6			40	96	21.6			40	132	29.6						
500		21	35	15.1			20	50	22.4			20	68	30.6						
1450	25.9	56	96	15.6	54.3 19.7	27.2	53	121	20.6	66.9 23.0	27.2	53	177	30.2	84.3 31.7					
1000		39	68	15.9			37	85	21.0			37	124	30.7						
500		19.3	35	16.5			18.4	44	21.7			18.4	64	31.8						
1450	28.5	51	81	14.4	49.0 20.3															
1000		35	57	14.7																
500		17.6	29	15.2																

Puissances thermiques / Potencias térmicas / Potências térmicas
(Sans refroidissement / Sin enfriamiento / Sem resfriamento)

127




158

203

**1.9 Performances réducteurs
RXO-RXV**

**1.9 Prestaciones reductores
RXO-RXV**

**1.9 Desempenho redutores
RXO-RXV**

RX 800  1522 820						 2126 822					 2971 824				
n_1 min ⁻¹	ir	n_2 min ⁻¹	P_N kW	T_N kNm	$\frac{Fr_2}{Fr_1}$ kN	ir	n_2 min ⁻¹	P_N kW	T_N kNm	$\frac{Fr_2}{Fr_1}$ kN	ir	n_2 min ⁻¹	P_N kW	T_N kNm	$\frac{Fr_2}{Fr_1}$ kN
1450	4.47	325	690	19.3	95.1 28.0	4.41	329	1036	28.6	119.5 37.4	4.57	317	1926	55.1	95.1 28.0
1000		224	532	21.6			227	799	32.0			219	1328	55.1	
500		112	318	25.8			113	466	37.3			109	664	55.1	
1450	5.02	289	690	21.7	92.9 28.9	4.95	293	980	30.4	118.0 35.7	5.13	283	1926	61.9	92.9 28.9
1000		199	533	24.3			202	756	34.0			195	1328	61.9	
500		100	318	29.0			101	466	41.9			97	664	61.9	
1450	5.67	256	692	24.6	89.9 29.7	5.60	259	979	34.3	114.4 36.8	5.79	250	1927	69.9	89.9 29.7
1000		176	534	27.5			179	756	38.4			173	1329	69.9	
500		88	318	32.8			89	466	47.4			86	664	69.9	
1450	6.45	225	691	27.9	85.9 30.5	6.36	228	981	39.1	109.4 37.8	6.58	220	1927	79.4	85.9 30.5
1000		155	533	31.2			157	756	43.7			152	1329	79.4	
500		78	318	37.2			79	465	53.7			76	665	79.4	
1450	7.38	196	692	32.0	99.9 31.3	7.29	199	980	44.7	127.9 38.9	7.03	206	1926	84.8	99.9 31.3
1000		135	532	35.7			137	756	50.0			142	1328	84.8	
500		68	318	42.6			69	465	61.6			71	664	84.8	
1450	7.93	183	690	34.3	88.4 32.2	7.83	185	979	48.0	114.2 39.39	8.09	179	1927	97.6	88.4 32.2
1000		126	533	38.4			128	756	53.7			124	1329	97.6	
500		63	318	45.8			64	465	66.1			62	665	97.6	
1450	9.23	157	692	40.0	80.0 33.0	9.11	159	978	55.8	104.3 41.0	8.71	167	1926	105	80.0 33.0
1000		108	533	44.7			110	754	62.4			115	1328	105	
500		54	318	53.3			55	464	76.8			57	664	105	
1450	10.0	145	691	43.3	69.9 33.8	9.88	147	980	60.6	92.1 42.0	10.2	142	1926	123	69.9 33.8
1000		100	532	48.4			101	755	67.7			98	1328	123	
500		50	318	57.8			51	464	83.3			49	664	123	
1450	10.9	133	691	47.2	78.4 34.6	10.8	135	975	65.7	102.8 43.1	11.1	131	1323	92.0	78.4 34.6
1000		92	498	49.3			93	698	68.2			90	946	95.4	
500		46	258	51.1			46	361	70.6			45	490	98.8	
1450	11.7	124	484	35.5	110.5 35.5	12.4	117	650	50.6	139.8 44.1	12.8	114	888	71.0	110.5 35.5
1000		85	373	39.7			80	500	56.5			78	685	79.4	
500		43	199	42.3			40	282	63.6			39	386	89.5	
1450	13.6	106	484	41.3	117.2 36.3	14.6	100	637	58.1	149.8 45.2	14.9	97	884	82.7	117.2 36.3
1000		73	373	46.2			69	490	64.9			67	681	92.4	
500		37	199	49.2			34	281	74.5			33	386	105	
1450	16.1	90	484	48.8	104.5 37.1	15.9	91	678	67.4	137.0 46.2	16.3	89	959	97.7	104.5 37.1
1000		62	344	50.3			63	482	69.5			61	676	99.9	
500		31	178	52.1			32	250	72.0			31	350	103	
1450	17.6	82	414	45.7	107.8 37.9	17.4	83	580	63.1	136.6 47.3	17.8	81	813	90.6	107.8 37.9
1000		57	291	46.5			58	408	64.3			56	571	92.3	
500		28	151	48.2			29	211	66.5			28	295	95.5	
1450	19.4	75	345	41.9	117.2 38.8	19.1	76	484	57.9	149.8 48.3	19.6	74	677	83.1	117.2 38.8
1000		52	242	42.7			52	340	59.0			51	476	84.6	
500		26	125	44.2			26	176	61.0			26	246	87.6	
1450	22.6	64	267	37.8	126.3 39.6	22.5	64	367	51.8	158.9 49.4	22.9	63	514	73.7	126.3 39.6
1000		44	188	38.5			44	257	52.7			44	361	75.1	
500		22	97	39.9			22	133	54.6			22	187	77.7	
1450	24.7	59	267	41.4	123.4 40.4	24.7	59	366	56.6	157.4 50.4	25.1	58	513	80.6	123.4 40.4
1000		40	188	42.2			40	258	57.7			40	361	82.1	
500		20	97	43.7			20	133	59.7			19.9	187	85.0	
1450	27.2	53	247	42.6	117.2 41.2	27.2	53	346	58.9	149.8 51.5	27.6	53	489	84.5	117.2 41.2
1000		37	176	43.4			37	243	60.0			36	344	86.1	
500		18.4	91	44.9			18.4	126	62.1			18.4	178	89.1	

Sur demande / A pedido / Sob encomenda



Puissances thermiques / Potencias térmicas / Potências térmicas
(Sans refroidissement / Sin enfriamiento / Sem resfriamento)

252

304

368

1.9 Performances réducteurs RXO-RXV

1.9 Prestaciones reductores RXO-RXV

1.9 Desempenho redutores RXO-RXV

708							712					
ECE-19 PAM-22							ECE-36 PAM-41					
n_{1-1} min	ir	n_2 min ⁻¹	P _N kW	T _N Nm	Fr ₁ N	Fr ₂ N	ir	n_2 min ⁻¹	P _N kW	T _N Nm	Fr ₁ N	Fr ₂ N
2850	68.5	41.6	3.0	641.1	350	8000	60.8	46.9	5.8	1099	500	12500
1450		21.2	1.7	700.0	630	8000		23.8	3.2	1200	1000	12500
1000		14.6	1.2	710.5	630	8000		16.4	2.3	1218	1000	12500
500	86.4	7.3	0.6	710.5	630	8000	8.2	1.1	1218	1000	12500	
2850		33.0	2.4	641.1	350	8000	38.2	4.9	1145	500	12500	
1450		16.8	1.3	700.0	630	8000	19.5	2.7	1250	1000	12500	
1000	99.5	11.6	0.9	710.5	630	8000	13.4	1.9	1269	1000	12500	
500		5.8	0.5	710.5	630	8000	6.7	1.0	1269	1000	12500	
2850		28.6	2.1	641.1	350	8000	29.0	3.9	1191	500	12500	
1450	124.9	14.6	1.1	700.0	630	8000	14.7	2.2	1300	1000	12500	
1000		10.0	0.8	710.5	630	8000	10.2	1.5	1320	1000	12500	
500		5.0	0.4	710.5	630	8000	5.1	0.8	1320	1000	12500	
2850	143.1	22.8	1.7	659.4	250	8000	22.8	3.1	1209	400	12500	
1450		11.6	0.9	720.0	500	8000	11.6	1.7	1320	800	12500	
1000		8.0	0.7	730.8	500	8000	8.0	1.2	1340	800	12500	
500	186.6	4.0	0.3	730.8	500	8000	4.0	0.6	1340	800	12500	
2850		19.9	1.5	668.5	250	8000	20.0	2.8	1236	400	12500	
1450		10.1	0.8	730.0	500	8000	10.2	1.5	1350	800	12500	
1000	235.6	7.0	0.6	741.0	500	8000	7.0	1.1	1370	800	12500	
500		3.5	0.3	741.0	500	8000	3.5	0.5	1370	800	12500	
2850		15.3	1.1	668.5	250	8000	17.0	2.4	1282	400	12500	
1450	263.7	7.8	0.6	730.0	500	8000	8.6	1.4	1400	800	12500	
1000		5.4	0.4	741.0	500	8000	6.0	1.0	1421	800	12500	
500		2.7	0.2	741.0	500	8000	3.0	0.5	1421	800	12500	
2850	302.4	12.1	0.9	668.5	200	8000	14.1	2.0	1282	400	12500	
1450		6.2	0.5	730.0	400	8000	7.2	1.1	1400	800	12500	
1000		4.2	0.4	741.0	400	8000	4.9	0.8	1421	800	12500	
500	343.5	2.1	0.2	741.0	400	8000	2.5	0.4	1421	800	12500	
2850		10.8	0.8	668.5	200	8000	12.1	1.8	1282	315	12500	
1450		5.5	0.5	730.0	400	8000	6.2	1.0	1400	630	12500	
1000	378.2	3.8	0.3	741.0	400	8000	4.3	0.7	1421	630	12500	
500		1.9	0.2	741.0	400	8000	2.1	0.3	1421	630	12500	
2850		9.4	0.7	677.7	200	8000	11.0	1.6	1282	315	12500	
1450	433.6	4.8	0.4	740.0	400	8000	5.6	0.9	1400	630	12500	
1000		3.3	0.3	751.1	400	8000	3.8	0.6	1421	630	12500	
500		1.7	0.1	751.1	400	8000	1.9	0.3	1421	630	12500	
2850	500.2	8.3	0.6	641.1	200	8000	9.6	1.4	1282	315	12500	
1450		4.2	0.3	700.0	400	8000	4.9	0.8	1400	630	12500	
1000		2.9	0.2	710.5	400	8000	3.4	0.5	1421	630	12500	
500	578.3	1.5	0.1	710.5	400	8000	1.7	0.3	1421	630	12500	
2850		7.5	0.5	641.1	200	8000	9.4	1.3	1209	315	12500	
1450		3.8	0.3	700.0	400	8000	4.8	0.7	1320	630	12500	
1000	712	2.6	0.2	710.5	400	8000	3.3	0.5	1340	630	12500	
500		1.3	0.1	710.5	400	8000	1.6	0.2	1340	630	12500	
2850		6.6	0.4	604.4	200	8000	7.6	1.0	1209	315	12500	
1450	712	3.3	0.2	660.0	400	8000	3.9	0.6	1320	630	12500	
1000		2.3	0.2	669.9	400	8000	2.7	0.4	1340	630	12500	
500		1.2	0.1	669.9	400	8000	1.3	0.2	1340	630	12500	
2850	712	5.7	0.4	604.4	200	8000	6.7	0.9	1209	315	12500	
1450		2.9	0.2	660.0	400	8000	3.4	0.5	1320	630	12500	
1000		2.0	0.2	669.9	400	8000	2.4	0.4	1340	630	12500	
500	712	1.0	0.1	669.9	400	8000	1.2	0.2	1340	630	12500	
2850		4.9	0.3	604.4	200	8000	5.0	0.7	1209	315	12500	
1450		2.5	0.2	660.0	400	8000	2.5	0.4	1320	630	12500	
1000	712	1.7	0.1	669.9	400	8000	1.8	0.3	1340	630	12500	
500		0.9	0.1	669.9	400	8000	0.9	0.1	1340	630	12500	

Puissances thermiques / Potencias térmicas / Potências térmicas P_{TN} [kW]
(Sans refroidissement / Sin enfriamiento / Sem resfriamento)



12

18

* Dans le cas des rapports marqués la version sortie avec arbre creux n'est pas disponible. ø 45.

* En las relaciones marcadas, no está disponible la versión salida con eje hueco. ø 45.

* Nas relações marcadas não está disponível a versão com eixo oco. ø 45".




RX 700  ECE-66 PAM-76 716							RX 720  ECE-124 PAM-131 720					
n_{1-1} min	ir	n_2 min ⁻¹	P_N kW	T_N Nm	Fr_1 N	Fr_2 N	ir	n_2 min-1	P_N kW	T_N Nm	Fr_1 N	Fr_2 N
2850	61,9	46,0	11,4	2198	800	20000	46,0	61,9	26,8	3846	1600	35000
1450		23,4	6,3	2400	1600	20000		31,5	14,9	4200	2500	35000
1000		16,1	4,4	2436	1600	20000		21,7	10,4	4263	2500	35000
500	74,5	8,1	2,2	2436	1600	20000	10,9	5,2	4263	2500	35000	
2850		38,2	10,3	2381	800	20000	52,0	26,8	4579	1600	35000	
1450		19,5	5,7	2600	1600	20000	26,4	14,9	5000	2500	35000	
1000	100,1	13,4	4,0	2639	1600	20000	18,2	10,4	5075	2500	35000	
500		6,7	2,0	2639	1600	20000	9,1	5,2	5075	2500	35000	
2850		28,5	7,9	2473	800	20000	42,6	22,0	4579	1600	35000	
1450	125,2	14,5	4,4	2700	1600	20000	21,7	12,2	5000	2500	35000	
1000		10,0	3,1	2741	1600	20000	14,9	8,5	5075	2500	35000	
500		5,0	1,5	2741	1600	20000	7,5	4,3	5075	2500	35000	
2850	145,0	22,8	6,6	2564	625	20000	35,8	18,5	4579	1600	35000	
1450		11,6	3,7	2800	1250	20000	18,2	10,3	5000	2500	35000	
1000		8,0	2,6	2842	1250	20000	12,6	7,2	5075	2500	35000	
500	177,7	4,0	1,3	2842	1250	20000	6,3	3,6	5075	2500	35000	
2850		19,6	6,1	2747	625	20000	27,8	14,3	4579	1600	35000	
1450		10,0	3,4	3000	1250	20000	14,1	8,0	5000	2500	35000	
1000	206,0	6,9	2,4	3045	1250	20000	9,8	5,6	5075	2500	35000	
500		3,4	1,2	3045	1250	20000	4,9	2,8	5075	2500	35000	
2850		16,0	5,0	2747	625	20000	22,8	11,8	4579	1600	35000	
1450	238,7	8,2	2,8	3000	1250	20000	11,6	6,5	5000	2500	35000	
1000		5,6	1,9	3045	1250	20000	8,0	4,6	5075	2500	35000	
500		2,8	1,0	3045	1250	20000	4,0	2,3	5075	2500	35000	
2850	267,6	13,8	4,3	2747	625	20000	17,9	9,2	4579	1600	35000	
1450		7,0	2,4	3000	1250	20000	9,1	5,1	5000	2500	35000	
1000		4,9	1,7	3045	1250	20000	6,3	3,6	5075	2500	35000	
500	310,2	2,4	0,8	3045	1250	20000	3,1	1,8	5075	2500	35000	
2850		11,9	3,6	2656	500	20000	13,9	7,1	4579	1600	35000	
1450		6,1	2,0	2900	1000	20000	7,0	4,0	5000	2500	35000	
1000	342,3	4,2	1,4	2944	1000	20000	4,9	2,8	5075	2500	35000	
500		2,1	0,7	2944	1000	20000	2,4	1,4	5075	2500	35000	
2850		10,6	3,1	2564	500	20000	11,4	5,9	4579	1600	35000	
1450	383,8	5,4	1,7	2800	1000	20000	5,8	3,3	5000	2500	35000	
1000		3,7	1,2	2842	1000	20000	4,0	2,3	5075	2500	35000	
500		1,9	0,6	2842	1000	20000	2,0	1,1	5075	2500	35000	
2850	444,8	9,2	2,7	2564	500	20000	9,0	4,7	4579	1600	35000	
1450		4,7	1,5	2800	1000	20000	4,6	2,6	5000	2500	35000	
1000		3,2	1,0	2842	1000	20000	3,2	1,8	5075	2500	35000	
500	561,2	1,6	0,5	2842	1000	20000	1,6	0,9	5075	2500	35000	
2850		8,3	2,4	2564	500	20000	7,7	4,0	4579	1600	35000	
1450		4,2	1,3	2800	1000	20000	3,9	2,2	5000	2500	35000	
1000	569,4	2,9	0,9	2842	1000	20000	2,7	1,5	5075	2500	35000	
500		1,5	0,5	2842	1000	20000	1,3	0,8	5075	2500	35000	
2850		7,4	2,1	2518	500	20000	6,3	3,2	4579	1600	35000	
1450	561,2	3,8	1,2	2750	1000	20000	3,2	1,8	5000	2500	35000	
1000		2,6	0,8	2791	1000	20000	2,2	1,3	5075	2500	35000	
500		1,3	0,4	2791	1000	20000	1,1	0,6	5075	2500	35000	
2850	561,2	6,4	1,8	2473	500	20000	5,0	2,6	4579	1600	35000	
1450		3,3	1,0	2700	1000	20000	2,5	1,4	5000	2500	35000	
1000		2,2	0,7	2741	1000	20000	1,8	1,0	5075	2500	35000	
500	561,2	1,1	0,3	2741	1000	20000	0,9	0,5	5075	2500	35000	
2850		5,1	1,4	2473	500	20000						
1450		2,6	0,8	2700	1000	20000						
1000	1,8	0,5	2740	1000	20000							
500	0,9	0,3	2740	1000	20000							
Puissances thermiques / Potencias térmicas / Potências térmicas P_{TN} [kW] (Sans refroidissement / Sin enfriamiento / Sem resfriamento)												
26						35						



1.9 Performances réducteurs RXO-RXV

1.9 Prestaciones reductores RXO-RXV

1.9 Desempenho redutores RXO-RXV

RX 800  98 802						 131 804					 183 806				
n_{1-1} min ⁻¹	ir	n_2 min ⁻¹	P_N kW	T_N kNm	$\frac{Fr_2}{Fr_1}$ kN	ir	n_2 min ⁻¹	P_N kW	T_N kNm	$\frac{Fr_2}{Fr_1}$ kN	ir	n_2 min ⁻¹	P_N kW	T_N kNm	$\frac{Fr_2}{Fr_1}$ kN
1450	19.4	75	27	3.2	12 1.8	19.4	75	39	4.6	16 2.0	20.5	71	56	7.0	21 3.1
1000		52	18.6	3.2			52	27	4.7			49	39	7.1	
500		26	9.3	3.2			26	13.6	4.7			24	20	7.4	
1450	21.9	66	24	3.2	12 1.8	21.9	66	34	4.6	16 2.0	21.8	67	52	7.0	20 3.1
1000		46	17.0	3.3			46	24	4.7			46	37	7.1	
500		23	8.7	3.4			23	12.6	4.9			23	19.1	7.4	
1450	24.9	58	22	3.3	12 1.9	24.9	58	31	4.7	15 2.2	24.6	59	46	7.0	19 3.2
1000		40	14.9	3.3			40	22	4.8			41	33	7.2	
500		20	7.7	3.4			20	11.1	4.9			20	16.9	7.4	
1450	28.5	51	18.9	3.3	12 1.9	30.6	47	25	4.7	15 2.2	28.0	52	41	7.1	19 3.2
1000		35	13.4	3.4			33	17.7	4.8			36	29	7.2	
500		17.6	6.9	3.5			16.4	9.2	5.0			17.9	15.1	7.5	
1450	30.6	47	17.6	3.3	11 2	32.9	44	23	4.7	15 2.2	30.0	48	39	7.1	19 3.4
1000		33	12.5	3.4			30	16.4	4.8			33	27	7.2	
500		16.3	6.4	3.5			15.2	8.5	5.0			16.7	14.1	7.5	
1450	32.9	44	16.3	3.3	11 2	38.5	38	20	4.8	15 2.3	34.6	42	34	7.2	19 3.4
1000		30	11.6	3.4			26	14.3	4.9			29	24	7.3	
500		15.2	6.0	3.5			13.0	7.3	5.0			14.4	12.3	7.6	
1450	38.6	38	13.9	3.3	11 2.1	41.9	35	18.7	4.8	15 2.3	37.4	39	31	7.2	19 3.6
1000		26	9.9	3.4			24	13.1	4.9			27	22	7.3	
500		13.0	5.1	3.5			11.9	6.7	5.0			13.4	11.4	7.6	
1450	46.0	32	12.1	3.4	11 2.1	45.9	32	17.1	4.8	15 2.3	44.1	33	27	7.2	19 3.6
1000		22	8.3	3.4			22	12.0	4.9			23	18.9	7.4	
500		10.9	4.3	3.5			10.9	6.1	5.0			11.3	9.7	7.6	
1450	49.6	29	11.2	3.4	11 2.1	49.5	29	15.8	4.8	15 2.3	52.1	28	23	7.3	19 3.6
1000		20	7.7	3.4			20	11.1	4.9			19.2	16.0	7.4	
500		10.1	4.0	3.5			10.1	5.7	5.0			9.6	8.2	7.6	
1450	58.1	25	9.5	3.4	11 2.1	58.0	25	13.8	4.9	15 2.3	56.3	26	21	7.3	19 3.6
1000		17.2	6.8	3.5			17.2	9.7	5.0			17.8	15.0	7.5	
500		8.6	3.4	3.5			8.6	4.9	5.0			8.9	7.6	7.6	
1450	63.3	23	8.8	3.4	11 2.2	63.1	23	12.7	4.9	15 2.5	66.3	22	18.2	7.4	19 3.8
1000		15.8	6.2	3.5			15.8	8.9	5.0			15.1	12.7	7.5	
500		7.9	3.1	3.5			7.9	4.5	5.0			7.5	6.4	7.6	
1450	69.2	21	8.0	3.4	11 2.2	69.1	21	11.6	4.9	15 2.5	72.5	20	16.4	7.4	19 3.8
1000		14.4	5.7	3.5			14.5	8.1	5.0			13.8	11.8	7.6	
500		7.2	2.8	3.5			7.2	4.1	5.0			6.9	5.9	7.6	
1450	81.5	17.8	7.0	3.5	11 2.2	81.3	17.8	9.8	4.9	15 2.5	79.8	18.2	15.3	7.5	19 3.8
1000		12.3	4.8	3.5			12.3	6.9	5.0			12.5	10.7	7.6	
500		6.1	2.4	3.5			6.1	3.5	5.0			6.3	5.4	7.6	
1450	88.7	16.3	6.4	3.5	11 2.2	88.5	16.4	9.2	5.0	15 2.5	93.0	15.6	13.1	7.5	19 3.8
1000		11.3	4.4	3.5			11.3	6.4	5.0			10.8	9.2	7.6	
500		5.6	2.2	3.5			5.7	3.2	5.0			5.4	4.6	7.6	
1450	97.1	14.9	5.9	3.5	11 2.2	96.8	15.0	8.4	5.0	15 2.5	102	14.3	12.2	7.6	19 3.8
1000		10.3	4.1	3.5			10.3	5.8	5.0			9.8	8.4	7.6	
500		5.1	2.0	3.5			5.2	2.9	5.0			4.9	4.2	7.6	
1450	107*	13.6	5.3	3.5	11 2.2	107*	13.6	7.7	5.0	15 2.5	112	13.0	11.1	7.6	19 3.8
1000		9.4	3.7	3.5			9.4	5.3	5.0			8.9	7.6	7.6	
500		4.7	1.8	3.5			4.7	2.6	5.0			4.5	3.8	7.6	
1450	118*	12.2	4.8	3.5	11 2.2	118*	12.3	6.9	5.0	15 2.5	124*	11.7	10.0	7.6	19 3.8
1000		8.5	3.3	3.5			8.5	4.8	5.0			8.1	6.9	7.6	
500		4.2	1.7	3.5			4.2	2.4	5.0			4.0	3.5	7.6	
Puissances thermiques / Potencias térmicas / Potências térmicas (Sans refroidissement / Sin enfriamiento / Sem resfriamento)															
24						30					40				

* Dans le cas des rapports marqués la version sortie avec arbre creux n'est pas disponible "C"- "UB"- "B"- "CD".




* En las relaciones marcadas, no está disponible la versión salida con eje hueco. "C"- "UB"- "B"- "CD".

* Nas relações marcadas não está disponível a versão com eixo oco "C"- "UB"- "B"- "CD".

**1.9 Performances réducteurs
RXO-RXV**

**1.9 Prestaciones reductores
RXO-RXV**

**1.9 Desempenho redutores
RXO-RXV**

RX 800  247 808						 352 810					 477 812				
n_1 min ⁻¹	ir	n_2 min ⁻¹	P_N kW	T_N kNm	$\frac{Fr_2}{Fr_1}$ kN	ir	n_2 min ⁻¹	P_N kW	T_N kNm	$\frac{Fr_2}{Fr_1}$ kN	ir	n_2 min ⁻¹	P_N kW	T_N kNm	$\frac{Fr_2}{Fr_1}$ kN
1450	19.7	74	82	9.9	38 5.8	20.1	72	110	13.6	48 6.8	19.1	76	172	20.1	51 9.3
1000		51	58	10.1			50	78	13.9			52	121	20.5	
500		25	30	10.5			25	40	14.4			26	63	21.3	
1450	22.3	65	73	10.0	36 5.8	22.7	64	99	13.7	46 6.8	21.5	67	154	20.3	51 9.3
1000		45	52	10.2			44	69	14.0			46	108	20.7	
500		22	27	10.5			22	36	14.4			23	56	21.4	
1450	23.7	61	69	10.0	34 6.1	24.2	60	93	13.7	44 7.0	24.5	59	136	20.4	49 9.5
1000		42	48	10.2			41	65	14.0			41	96	20.8	
500		21	25	10.6			21	34	14.5			20	49	21.5	
1450	27.1	54	61	10.1	34 6.1	27.6	53	82	13.8	44 7.0	28.0	52	119	20.5	49 9.5
1000		37	43	10.3			36	58	14.1			36	84	20.9	
500		18.5	22	10.6			18.1	30	14.6			18	44	21.7	
1450	29.0	50	57	10.1	34 6.3	29.5	49	77	13.9	44 7.2	30.1	48	112	20.6	49 9.7
1000		34	40	10.3			34	54	14.1			33	78	21.0	
500		17.2	21	10.7			16.9	28	14.6			17.8	41	21.7	
1450	33.5	43	50	10.2	34 6.3	34.1	42	67	14.0	44 7.2	35.0	41	97	20.8	49 9.7
1000		30	35	10.4			29	47	14.2			29	68	21.2	
500		14.9	18.1	10.8			14.6	24	14.7			14.3	35	21.9	
1450	39.3	37	43	10.3	34 6.6	40.0	36	57	14.1	44 7.5	41.4	35	82	20.9	49 10.0
1000		25	30	10.5			25	40	14.4			24	58	21.3	
500		12.7	15.4	10.8			12.5	21	14.8			12.1	30	21.9	
1450	46.8	31	36	10.4	34 6.6	43.6	33	53	14.2	44 7.5	45.3	32	76	21.0	49 10.0
1000		21	25	10.6			23	37	14.4			22	53	21.4	
500		10.7	13.0	10.8			11.5	19.1	14.8			11.0	27	21.9	
1450	50.5	29	34	10.4	34 6.6	51.4	28	45	14.3	44 7.5	52.7	28	66	21.2	49 10.0
1000		19.8	24	10.6			19.5	32	14.5			19.0	46	21.6	
500		9.9	12.0	10.8			9.7	16.2	14.8			9.5	23	21.9	
1450	59.2	25	29	10.5	34 6.6	60.2	24	39	14.4	44 7.5	57.2	25	61	21.3	49 10.0
1000		16.9	20	10.7			16.6	27	14.7			17.5	43	21.7	
500		8.5	10.3	10.8			8.3	13.8	14.8			8.7	22	21.9	
1450	64.4	23	27	10.5	34 6.9	65.6	22	36	14.4	44 7.7	62.3	23	56	21.4	49 10.4
1000		15.5	18.7	10.7			15.3	25	14.7			16.1	39	21.8	
500		7.8	9.4	10.8			7.6	12.7	14.8			8.0	19.8	21.9	
1450	70.5	21	25	10.6	34 6.9	71.7	20	33	14.5	44 7.7	68.1	21	51	21.5	49 10.4
1000		14.2	17.2	10.8			13.9	23	14.8			14.7	36	21.9	
500		7.1	8.6	10.8			7.0	11.6	14.8			7.3	18.1	21.9	
1450	77.6	18.7	22	10.6	34 6.9	84.4	17.2	28	14.6	44 7.7	80.2	18.1	44	21.7	49 10.4
1000		12.9	15.7	10.8			11.8	19.7	14.8			12.5	31	21.9	
500		6.4	7.8	10.8			5.9	9.9	14.8			6.2	15.4	21.9	
1450	90.3	16.0	19.3	10.7	34 6.9	92.0	15.8	26	14.7	44 7.7	87.3	16.6	41	21.7	49 10.4
1000		11.1	13.4	10.8			10.9	18.1	14.8			11.5	28	21.9	
500		5.5	6.7	10.8			5.4	9.1	14.8			5.7	14.1	21.9	
1450	98.9	14.7	17.8	10.8	34 6.9	101	14.4	24	14.8	44 7.7	95.6	15.2	37	21.8	49 10.4
1000		10.1	12.3	10.8			9.9	16.5	14.8			10.5	26	21.9	
500		5.1	6.1	10.8			5.0	8.3	14.8			5.2	12.9	21.9	
1450	109	13.3	16.1	10.8	34 6.9	111*	13.1	22	14.8	44 7.7	105*	13.8	34	21.9	49 10.4
1000		9.2	11.2	10.8			9.0	15.0	14.8			9.5	23	21.9	
500		4.6	5.6	10.8			4.5	7.5	14.8			4.8	11.7	21.9	
1450	121	12.0	14.6	10.8	34 6.9	123*	11.8	19.7	14.8	44 7.7	117*	12.4	31	21.9	49 10.4
1000		8.3	10.1	10.8			8.2	13.6	14.8			8.6	21	21.9	
500		4.1	5.0	10.8			4.1	6.8	14.8			4.3	10.6	21.9	

Puissances thermiques / Potencias térmicas / Potências térmicas

(Sans refroidissement / Sin enfriamiento / Sem resfriamento)

52

65

82

* Dans le cas des rapports marqués la version sortie avec arbre creux n'est pas disponible "C"- "UB"- "B"- "CD".





* En las relaciones marcadas, no está disponible la versión salida con eje hueco. "C"- "UB"- "B"- "CD"

* Nas relações marcadas não está disponível a versão com eixo oco "C"- "UB"- "B"- "CD"

1.9 Performances réducteurs RXO-RXV

1.9 Prestaciones reductores RXO-RXV

1.9 Desempenho redutores RXO-RXV

RX 800  659 814						 917 816						 1281 818						 1789 820					
n_1 min ⁻¹	ir	n_2 min ⁻¹	P _N kW	T _N kNm	Fr ₂ Fr ₁ kN	ir	n_2 min ⁻¹	P _N kW	T _N kNm	Fr ₂ Fr ₁ kN	ir	n_2 min ⁻¹	P _N kW	T _N kNm	Fr ₂ Fr ₁ kN	ir	n_2 min ⁻¹	P _N kW	T _N kNm	Fr ₂ Fr ₁ kN			
1450	19.4	75	232	27.5	60 11.5	19.4	75	331	39.4	75 14.7	19.4	745	490	58.1	103 16.7	19.7	74	661	79.9	145 19.3			
1000		52	163	28.0			52	233	40.2			52	338	58.2			51	464	81.4				
500		26	84	29.0			26	121	41.6			26	169	58.2			25	240	84.2				
1450	21.9	66	206	27.7	60 11.5	21.9	66	296	39.7	72 14.7	21.8	67	438	58.5	103 16.7	22.3	65	588	80.3	145 19.3			
1000		46	145	28.2			46	208	40.4			46	308	59.6			45	414	81.9				
500		23	75	29.2			23	107	41.8			23	156	60.4			22	214	84.7				
1450	24.9	58	183	27.9	58 11.7	24.9	58	262	39.9	70 14.8	24.6	59	390	58.8	100 17.1	23.7	61	554	80.6	142 19.8			
1000		40	128	28.4			40	184	40.7			41	274	60.0			42	389	82.1				
500		20	66	29.4			20	95	42.1			20	142	62.1			21	201	85.0				
1450	28.5	51	160	28.0	58 11.7	26.6	55	246	40.0	70 14.8	28.0	52	345	59.2	100 17.1	27.1	54	489	81.1	142 19.8			
1000		35	113	28.6			38	173	40.8			36	242	60.3			37	344	82.7				
500		17.6	58	29.6			18.8	89	42.2			17.9	125	62.5			18.5	178	85.6				
1450	30.6	47	150	28.1	58 12.0	30.6	47	215	40.3	70 15.1	30.0	48	323	59.4	100 17.6	31.1	47	428	81.7	142 20.2			
1000		33	106	28.7			33	151	41.1			33	227	60.5			32	300	83.2				
500		16	55	29.7			16.4	78	42.5			16.7	118	62.7			16.1	156	86.2				
1450	32.9	44	140	28.3	58 12.0	32.9	44	201	40.5	70 15.1	34.6	42	282	59.9	100 17.6	36.3	40	370	82.3	142 20.2			
1000		30	98	28.8			30	141	41.2			29	198	61.0			28	260	83.9				
500		15	51	29.8			15.2	73	42.7			14.4	102	63.1			13.8	135	86.8				
1450	38.6	38	120	28.5	58 12.2	38.5	38	173	40.8	70 15.5	37.4	39	262	60.1	100 18.0	39.3	37	343	82.7	142 20.7			
1000		26	84	29.0			26	121	41.6			27	184	61.2			25	241	84.2				
500		13.0	44	29.9			13.0	62	42.8			13.4	95	63.2			12.7	124	86.8				
1450	46.0	32	102	28.7	58 12.2	45.9	32	146	41.2	70 15.5	44.1	33	224	60.6	100 18.0	46.8	31	290	83.4	142 20.7			
1000		22	72	29.3			22	103	41.9			23	157	61.7			21	204	85.0				
500		10.9	37	29.9			10.9	52	42.8			11.3	81	63.2			10.7	104	86.8				
1450	49.6	29	95	28.8	58 12.2	49.5	29	136	41.3	70 15.5	52.1	28	191	61.1	100 18.0	54.5	27	251	84.0	142 20.7			
1000		20	67	29.4			20	96	42.1			19	134	62.2			18.3	177	85.6				
500		10.1	34	29.9			10	49	42.8			9.6	68	63.2			9.2	89	86.8				
1450	58.1	25	82	29.1	58 12.2	58.0	25	117	41.6	70 15.5	56.3	26	178	61.3	100 18.0	59.2	25	233	84.4	142 20.7			
1000		17.2	57	29.6			17	82	42.4			17.8	125	62.5			16.9	164	86.0				
500		8.6	29	29.9			8.6	42	42.8			8.9	63	63.2			8.5	83	86.8				
1450	63.3	23	75	29.2	58 12.4	63.1	23	108	41.8	70 15.7	66.3	22	152	61.8	100 18.9	64.4	23	214	84.7	142 21.6			
1000		15.8	53	29.7			15.8	76	42.6			15.1	107	63.0			15.5	151	86.3				
500		7.9	27	29.9			7.9	38	42.8			7.5	54	63.2			7.8	76	86.8				
1450	69.2	21	69	29.3	58 12.4	69.1	21	99	42.0	70 15.7	72.5	20	140	62.1	100 18.9	70.5	21	197	85.1	142 21.6			
1000		14.4	49	29.9			14.5	70	42.8			13.8	98	63.2			14.2	138	86.7				
500		7.2	24	29.9			7.2	35	42.8			6.9	49	63.2			7.1	69	86.8				
1450	81.5	17.8	59	29.6	58 12.4	81.3	17.8	85	42.3	70 15.7	78.9	18.4	129	62.4	100 18.9	83.0	17.5	169	85.8	142 21.6			
1000		12.3	41	29.9			12.3	59	42.8			12.7	90	63.2			12.1	118	86.8				
500		6.1	21	29.9			6.1	30	42.8			6.3	45	63.2			6.0	59	86.8				
1450	88.7	16.3	55	29.7	58 12.4	88.5	16.4	78	42.5	70 15.7	93.0	15.6	110	62.9	100 18.9	90.3	16.0	156	86.2	142 21.6			
1000		11.3	38	29.9			11.3	54	42.8			10.8	76	63.2			11.1	108	86.8				
500		5.6	19.0	29.9			5.7	27	42.8			5.4	38	63.2			5.5	54	86.8				
1450	97.1	14.9	50	29.8	58 12.4	96.8	15.0	72	42.7	70 15.7	102	14.3	101	63.2	100 18.9	98.9	14.7	143	86.6	142 21.6			
1000		10.3	35	29.9			10.3	50	42.8			9.8	70	63.2			10.1	99	86.8				
500		5.2	17.3	29.9			5.2	25	42.8			4.9	35	63.2			5.1	49	86.8				
1450	107*	13.6	46	29.9	58 12.4	107*	13.6	66	42.8	70 15.7	112*	13.0	92	63.2	100 18.9	109*	13.3	130	86.8	142 21.6			
1000		9.4	31	29.9			9.4	45	42.8			8.9	64	63.2			9.2	90	86.8				
500		4.7	15.7	29.9			4.7	23	42.8			4.5	32	63.2			4.6	45	86.8				
1450	118*	12.2	41	29.9	58 12.4	118*	12.3	59	42.8	70 15.7	124*	11.7	83	63.2	100 18.9	121*	12.0	117	86.8	142 21.6			
1000		8.4	28	29.9			8.5	41	42.8			8.1	57	63.2			8.3	81	86.8				
500		4.2	14.2	29.9			4.2	20.4	42.8			4.0	29	63.2			4.1	40	86.8				

Puissances thermiques / Potencias térmicas / Potências térmicas

(Sans refroidissement / Sin enfriamiento / Sem resfriamento)

	102	127	165	205
--	-----	-----	-----	-----

* Dans le cas des rapports marqués la version sortie avec arbre creux n'est pas disponible "C"- "UB"- "B"- "CD".





* En las relaciones marcadas, no está disponible la versión salida con eje hueco. "C"- "UB"- "B"- "CD"

* Nas relações marcadas não está disponível a versão com eixo oco "C"- "UB"- "B"- "CD"

**1.9 Performances réducteurs
RXO-RXV**

**1.9 Prestaciones reductores
RXO-RXV**

**1.9 Desempenho redutores
RXO-RXV**

RX 800  G-2711 A-2499 822						 G-3711 A-2972 824					 G-4661 A-3911 826					 6211 828					
n ₁ min ⁻¹	ir	n ₂ min ⁻¹	P _N kW	T _N kNm	Fr ₂ Fr ₁ kN	ir	n ₂ min ⁻¹	P _N kW	T _N kNm	Fr ₂ Fr ₁ kN	ir	n ₂ min ⁻¹	P _N kW	T _N kNm	Fr ₂ Fr ₁ kN	ir	n ₂ min ⁻¹	P _N kW	T _N kNm	Fr ₂ Fr ₁ kN	
1450	20.1	72	887	109	182 **	19.4	75	1369	163	205 **	19.5	75	1813	216	240 **	19.8	73	2312	281	240 **	
1000		50	624	111			52	956	165			51	1251	216			51	1595	281		
500		25	323	115			26	478	165			26	625	216			25	797	281		
1450	22.7	64	790	110	182 **	21.9	66	1219	164	205 **	22.0	66	1655	223	240 **	22.3	65	2312	317	240 **	
1000		44	555	112			46	857	167			46	1163	227			45	1595	317		
500		22	287	116			23	444	173			23	602	235			22	797	317		
1450	25.8	56	700	111	178 **	24.9	58	1079	165	200 **	25.0	58	1466	225	235 **	25.4	57	2052	319	235 **	
1000		39	492	113			40	758	168			40	1030	229			39	1442	325		
500		19.4	254	117			20	393	174			20	533	237			19.7	746	337		
1450	27.6	53	657	111	178 **	28.6	51	949	166	200 **	28.6	51	1288	226	235 **	27.1	54	1926	320	235 **	
1000		36.3	461	113			35	667	169			35	905	230			37	1353	326		
500		18.1	239	117			17.5	345	175			17.5	469	239			18.4	701	338		
1450	29.5	49	615	111	178 **	30.7	47	887	167	200 **	30.7	47	1204	227	235 **	31.2	47	1687	323	235 **	
1000		34	432	113			33	623	170			33	846	231			32	1185	329		
500		16.9	224	117			16.3	323	176			16.3	438	239			16.0	613	340		
1450	34.1	43	536	112	178 **	35.7	41	768	168	200 **	33.1	44	1122	228	235 **	33.6	43	1572	324	235 **	
1000		29	376	114			28	539	171			30	788	232			30	1105	330		
500		14.6	195	118			14.0	279	177			15.1	408	240			14.9	572	341		
1450	40.0	36	461	113	178 **	38.7	38	711	169	200 **	38.8	37	965	230	235 **	39.3	37	1353	326	235 **	
1000		25	324	115			26	500	172			26	678	234			25	951	332		
500		12.5	167	119			12.9	257	177			12.9	349	241			12.7	489	342		
1450	43.6	33	425	114	178 *	46.1	31	602	170	200 **	42.3	34	890	231	235 **	46.8	31	1146	329	235 **	
1000		23	299	116			22	423	173			24	625	235			21	805	335		
500		11.5	153	119			10.8	216	177			11.8	321	241			10.7	411	342		
1450	52.5	28	356	115	178 **	52.7	28	530	171	200 **	50.9	29	746	233	235 **	49.2	30	1093	330	235 **	
1000		19.1	250	117			19.0	372	175			19.7	524	237			20	768	336		
500		9.5	127	119			9.5	189	177			9.8	266	241			10.2	391	342		
1450	60.2	24	313	115	178 **	57.2	25	491	172	200 **	57.2	25	667	234	235 **	57.6	25	941	333	235 **	
1000		16.6	219	118			17.5	345	175			17.5	469	239			17.3	661	339		
500		8.3	111	119			8.7	174	177			8.7	237	241			8.7	334	342		
1450	65.6	22	288	116	178 **	68.1	21	415	174	200 **	62.3	23	615	235	235 **	62.8	23	868	334	235 **	
1000		15.3	202	118			14.7	292	177			16.0	432	240			15.9	610	340		
500		7.6	102	119			7.3	146	177			8.0	217	241			8.0	306	342		
1450	71.7	20	265	116	178 **	75.0	19.3	379	174	200 **	68.2	21	564	236	235 **	68.7	21	797	336	235 **	
1000		13.9	186	119			13.3	265	177			14.7	397	241			14.6	560	342		
500		7.0	93	119			6.7	133	177			7.3	199	241			7.3	280	342		
1450	79.0	18.4	242	117	178 **	80.2	18.1	356	175	200 **	75.1	19.3	515	237	235 **	81.2	17.9	680	338	235 **	
1000		12.7	169	119			12.5	248	177			13.3	361	241			12.3	474	342		
500		6.3	85	119			6.2	124	177			6.7	181	241			6.2	237	342		
1450	92.0	15.8	209	118	178 **	95.6	15.2	301	177	200 **	88.6	16.4	440	239	235 **	88.4	16.4	627	340	235 **	
1000		10.9	145	119			10.5	208	177			11.3	306	241			11.3	435	342		
500		5.4	73	119			5.2	104	177			5.7	153	241			5.7	218	342		
1450	101	14.4	192	118	178 **	105	13.8	274	177	200 **	107	13.6	368	241	235 **	96.7	15.0	576	341	235 **	
1000		9.9	133	119			9.5	189	177			9.4	254	241			10.3	398	342		
500		5.0	66	119			4.8	95	177			4.7	127	241			5.2	199	342		
1450	111	13.1	175	119	178 **	117*	12.4	248	177	200 **	118*	12.3	333	241	235 **	106*	13.6	524	342	235 **	
1000		9.0	121	119			8.6	171	177			8.5	229	241			9.4	362	342		
500		4.5	60	119			4.3	85	177			4.2	115	241			4.7	181	342		
1450	123*	11.8	158	119	178 **	130*	11.1	195	156	200 **	132*	11.0	274	222	235 **	118*	12.3	473	342	235 **	
1000		8.2	109	119			7.7	137	159			7.6	192	226			8.5	326	342		
500		4.1	54	119			3.8	71	165			3.8	99.5	234			4.2	163	342		
Puissances thermiques / Potencias térmicas / Potências térmicas (Sans refroidissement / Sin enfriamiento / Sem resfriamen)																					
248						306					368					445					

Sur Demande / A pedido / Sob encomenda



* Dans le cas des rapports marqués la version sortie avec arbre creux n'est pas disponible "C"- "UB"- "B"- "CD".

* En las relaciones marcadas, no está disponible la versión salida con eje hueco. "C"- "UB"- "B"- "CD"

* Nas relações marcadas não está disponível a versão com eixo oco "C"- "UB"- "B"- "CD"

** Fr₁ - Sur Demande / A pedido / Sob encomenda

1.9 Performances réducteurs RXO-RXV

1.9 Prestaciones reductores RXO-RXV

1.9 Desempenho redutores RXO-RXV

RX 800 110 802						139 804					204 806					284 808				
n_1 min ⁻¹	ir	n_2 min ⁻¹	P _N kW	T _N kNm	Fr ₂ Fr ₁ kN	ir	n_2 min ⁻¹	P _N kW	T _N kNm	Fr ₂ Fr ₁ kN	ir	n_2 min ⁻¹	P _N kW	T _N kNm	Fr ₂ Fr ₁ kN	ir	n_2 min ⁻¹	P _N kW	T _N kNm	Fr ₂ Fr ₁ kN
1450	110	13.2	5.3	3.5	11 1.9	118	12.3	7.1	5.0	15 2.2	114	12.7	11.1	7.6	19.0 3.3	120	12.1	15.0	10.8	34.0 6.1
1000		9.1	3.6	3.5			8.5	4.9	5.0			8.8	7.7	7.6			8.3	10.3	10.8	
500		4.5	1.8	3.5			4.2	2.4	5.0			4.4	3.8	7.6			4.2	5.2	10.8	
1450	121	12.0	4.8	3.5	11 1.9	129	11.3	6.5	5.0	15 2.2	124	11.7	10.2	7.6	19.0 3.3	131	11.1	13.8	10.8	34.0 6.1
1000		8.3	3.3	3.5			7.8	4.5	5.0			8.1	7.0	7.6			7.7	9.5	10.8	
500		4.1	1.7	3.5			3.9	2.2	5.0			4.0	3.5	7.6			3.8	4.8	10.8	
1450	147	9.9	4.0	3.5	11 1.9	142	10.2	5.9	5.0	15 2.2	136	10.7	9.3	7.6	19.0 3.3	143	10.2	12.6	10.8	34.0 6.1
1000		6.8	2.7	3.5			7.1	4.1	5.0			7.4	6.4	7.6			7.0	8.7	10.8	
500		3.4	1.4	3.5			3.5	2.0	5.0			3.7	3.2	7.6			3.5	4.3	10.8	
1450	168	8.6	3.5	3.5	11 1.9	163	8.9	5.1	5.0	15 2.2	168	8.6	7.5	7.6	19.0 3.3	165	8.8	10.9	10.8	34.0 6.1
1000		5.9	2.4	3.5			6.1	3.5	5.0			6.0	5.2	7.6			6.1	7.5	10.8	
500		3.0	1.2	3.5			3.1	1.8	5.0			3.0	2.6	7.6			3.0	3.8	10.8	
1450	181	8.0	3.2	3.5	11 1.9	175	8.3	4.7	5.0	15 2.2	181	8.0	7.0	7.6	19.0 3.3	194	7.5	9.3	10.8	34.0 6.1
1000		5.5	2.2	3.5			5.7	3.3	5.0			5.5	4.8	7.6			5.2	6.4	10.8	
500		2.8	1.1	3.5			2.8	1.6	5.0			2.8	2.4	7.6			2.6	3.2	10.8	
1450	195	7.4	3.0	3.5	11 1.9	205	7.1	4.1	5.0	15 2.2	214	6.8	5.9	7.6	19.0 3.3	211	6.9	8.5	10.8	34.0 6.1
1000		5.1	2.1	3.5			4.9	2.8	5.0			4.7	4.1	7.6			4.7	5.9	10.8	
500		2.6	1.0	3.5			2.4	1.4	5.0			2.3	2.0	7.6			2.4	2.9	10.8	
1450	228	6.4	2.6	3.5	11 1.9	224	6.5	3.7	5.0	15 2.2	234	6.2	5.4	7.6	19.0 3.3	231	6.3	7.8	10.8	34.0 6.1
1000		4.4	1.8	3.5			4.5	2.6	5.0			4.3	3.7	7.6			4.3	5.4	10.8	
500		2.2	0.88	3.5			2.2	1.3	5.0			2.1	1.9	7.6			2.2	2.7	10.8	
1450	248	5.8	2.3	3.5	11 1.9	264	5.5	3.2	5.0	15 2.2	257	5.6	4.9	7.6	19.0 3.3	254	5.7	7.1	10.8	34.0 6.1
1000		4.0	1.6	3.5			3.8	2.2	5.0			3.9	3.4	7.6			3.9	4.9	10.8	
500		2.0	0.81	3.5			1.9	1.1	5.0			1.9	1.7	7.6			2.0	2.4	10.8	
1450	272	5.3	2.1	3.5	11 2.2	309	4.7	2.7	5.0	15 2.5	273	5.3	4.6	7.6	19.0 3.8	291	5.0	6.2	10.8	34.0 6.9
1000		3.7	1.5	3.5			3.2	1.9	5.0			3.7	3.2	7.6			3.4	4.3	10.8	
500		1.8	0.74	3.5			1.6	0.93	5.0			1.8	1.6	7.6			1.7	2.1	10.8	
1450	293	4.9	2.0	3.5	11 2.2	337	4.3	2.5	5.0	15 2.5	321	4.5	3.9	7.6	19.0 3.8	317	4.6	5.7	10.8	34.0 6.9
1000		3.4	1.4	3.5			3.0	1.7	5.0			3.1	2.7	7.6			3.2	3.9	10.8	
500		1.7	0.69	3.5			1.5	0.85	5.0			1.6	1.4	7.6			1.6	2.0	10.8	
1450	343	4.2	1.7	3.5	11 2.2	368	3.9	2.3	5.0	15 2.5	351	4.1	3.6	7.6	19.0 3.8	347	4.2	5.2	10.8	34.0 6.9
1000		2.9	1.2	3.5			2.7	1.6	5.0			2.8	2.5	7.6			2.9	3.6	10.8	
500		1.5	0.59	3.5			1.4	0.78	5.0			1.4	1.2	7.6			1.4	1.8	10.8	
1450	409	3.5	1.4	3.5	11 2.2	370	3.9	2.2	5.0	15 2.5	387	3.8	3.3	7.6	19.0 3.8	382	3.8	4.7	10.8	34.0 6.9
1000		2.4	0.98	3.5			2.7	1.6	5.0			2.6	2.3	7.6			2.6	3.2	10.8	
500		1.2	0.49	3.5			1.4	0.78	5.0			1.3	1.1	7.6			1.3	1.6	10.8	
1450	481	3.0	1.2	3.5	11 2.2	434	3.3	1.9	5.0	15 2.5	451	3.2	2.8	7.6	19.0 3.8	445	3.3	4.0	10.8	34.0 6.9
1000		2.1	0.83	3.5			2.3	1.3	5.0			2.2	1.9	7.6			2.2	2.8	10.8	
500		1.0	0.42	3.5			1.2	0.66	5.0			1.1	0.97	7.6			1.1	1.4	10.8	
1450	524	2.8	1.1	3.5	11 2.2	517	2.8	1.6	5.0	15 2.5	493	2.9	2.6	7.6	19.0 3.8	487	3.0	3.7	10.8	34.0 6.9
1000		1.9	0.77	3.5			1.9	1.1	5.0			2.0	1.8	7.6			2.1	2.5	10.8	
500		0.95	0.38	3.5			0.97	0.56	5.0			1.0	0.89	7.6			1.0	1.3	10.8	
1450	574	2.5	1.0	3.5	11 2.2	568*	2.6	1.5	5.0	15 2.5	542	2.7	2.3	7.6	19.0 3.8	536	2.7	3.4	10.8	34.0 6.9
1000		1.7	0.70	3.5			1.8	1.0	5.0			1.8	1.6	7.6			1.9	2.3	10.8	
500		0.87	0.35	3.5			0.88	0.51	5.0			0.92	0.80	7.6			0.93	1.2	10.8	
1450	631*	2.3	0.92	3.5	12 2.5	629*	2.3	1.3	5.0	16.0 2.9	600*	2.4	2.1	7.6	21.0 4.4	593	2.4	3.0	10.8	38.0 7.8
1000		1.6	0.64	3.5			1.6	0.91	5.0			1.7	1.5	7.6			1.7	2.1	10.8	
500		0.79	0.32	3.5			0.79	0.46	5.0			0.83	0.73	7.6			0.84	1.04	10.8	
1450	700*	2.1	0.83	3.5	12 2.5	697*	2.1	1.2	5.0	16.0 2.9	661*	2.2	1.9	7.6	21.0 4.4	653	2.2	2.8	10.8	38.0 7.8
1000		1.4	0.57	3.5			1.4	0.82	5.0			1.5	1.3	7.6			1.5	1.9	10.8	
500		0.71	0.29	3.5			0.72	0.41	5.0			0.76	0.66	7.6			0.77	0.95	10.8	

Puissances thermiques / Potencias térmicas / Potências térmicas
(Sans refroidissement / Sin enfriamiento / Sem resfriamen)

14

17

23

30

* Dans le cas des rapports marqués la version sortie avec arbre creux n'est pas disponible "C"- "UB"- "B"- "CD".

* En las relaciones marcadas, no está disponible la versión salida con eje hueco. "C"- "UB"- "B"- "CD"

* Nas relações marcadas não está disponível a versão com eixo oco "C"- "UB"- "B"- "CD"

**1.9 Performances réducteurs
RXO-RXV**

**1.9 Prestaciones reductores
RXO-RXV**

**1.9 Desempenho redutores
RXO-RXV**

KG 393 810						KG 545 812					KG 769 814					KG 1056 816				
n_1 min ⁻¹	ir	n_2 min ⁻¹	P _N kW	T _N kNm	Fr ₂ Fr ₁ kN	ir	n_2 min ⁻¹	P _N kW	T _N kNm	Fr ₂ Fr ₁ kN	ir	n_2 min ⁻¹	P _N kW	T _N kNm	Fr ₂ Fr ₁ kN	ir	n_2 min ⁻¹	P _N kW	T _N kNm	Fr ₂ Fr ₁ kN
1450	116	12.5	21.3	14.8	44.0 7.2	114	12.7	32.3	21.9	49.0 9.7	110	13.2	45	29.9	58.0 12.1	118	12.3	61	42.8	70.0 15.4
1000		8.6	14.6	14.8			8.7	21.8	21.9			9.1	31	29.9			8.5	42	42.8	
500		4.3	7.3	14.8			4.4	11.0	21.9			4.5	15.6	29.9			4.2	21	42.8	
1450	128	11.3	19.3	14.8	44.0 7.2	124	11.7	29.4	21.9	49.0 9.7	121	12.0	41	29.9	58.0 12.1	129	11.3	55	42.8	70.0 15.4
1000		7.8	13.3	14.8			8.1	20.3	21.9			8.3	28	29.9			7.8	38	42.8	
500		3.9	6.7	14.8			4.0	10.1	21.9			4.1	14.2	29.9			3.9	19.1	42.8	
1450	140	10.4	17.7	14.8	44.0 7.2	136	10.6	26.6	21.9	49.0 9.7	147	9.9	34	29.9	58.0 12.1	142	10.2	50	42.8	70.0 15.4
1000		7.1	12.2	14.8			7.3	18.5	21.9			6.8	23	29.9			7.1	35	42.8	
500		3.6	6.1	14.8			3.7	9.3	21.9			3.4	11.7	29.9			3.5	17.3	42.8	
1450	154	9.4	16.0	14.8	44.0 7.2	166	8.8	22	21.9	49.0 9.7	168	8.6	30	29.9	58.0 12.1	163	8.9	44	42.8	70.0 15.4
1000		6.5	11.0	14.8			6.0	15.2	21.9			5.9	20	29.9			6.1	30	42.8	
500		3.3	5.5	14.8			3.0	7.6	21.9			3.0	10.2	29.9			3.1	15.1	42.8	
1450	165	8.8	15.0	14.8	44.0 7.2	178	8.1	20	21.9	49.0 9.7	181	8.0	28	29.9	58.0 12.1	175	8.3	41	42.8	70.0 15.4
1000		6.1	10.3	14.8			5.6	14.1	21.9			5.5	19.0	29.9			5.7	28	42.8	
500		3.0	5.2	14.8			2.8	7.1	21.9			2.8	9.5	29.9			2.8	14.0	42.8	
1450	191	7.6	12.9	14.8	44.0 7.2	207	7.0	17.6	21.9	49.0 9.7	195	7.4	26	29.9	58.0 12.1	205	7.1	35	42.8	70.0 15.4
1000		5.2	8.9	14.8			4.8	12.1	21.9			5.1	17.6	29.9			4.9	24	42.8	
500		2.6	4.5	14.8			2.4	6.1	21.9			2.6	8.8	29.9			2.4	12.0	42.8	
1450	223	6.5	11.0	14.8	44.0 7.2	225	6.5	16.2	21.9	49.0 9.7	228	6.4	22	29.9	58.0 12.1	224	6.5	32	42.8	70.0 15.4
1000		4.5	7.6	14.8			4.5	11.2	21.9			4.4	15.0	29.9			4.5	22	42.8	
500		2.2	3.8	14.8			2.2	5.6	21.9			2.2	7.5	29.9			2.2	11.0	42.8	
1450	243	6.0	10.1	14.8	44.0 7.2	245	5.9	14.9	21.9	49.0 9.7	248	5.8	20	29.9	58.0 12.1	245	5.9	29	42.8	70.0 15.4
1000		4.1	7.0	14.8			4.1	10.3	21.9			4.0	13.8	29.9			4.1	20	42.8	
500		2.1	3.5	14.8			2.0	5.1	21.9			2.0	6.9	29.9			2.0	10.0	42.8	
1450	287	5.1	8.6	14.8	44.0 7.8	268	5.4	13.6	21.9	49.0 10.6	272	5.3	18.3	29.9	58.0 12.8	264	5.5	27	42.8	70.0 16.3
1000		3.5	5.9	14.8			3.7	9.4	21.9			3.7	12.6	29.9			3.8	18.6	42.8	
500		1.7	3.0	14.8			1.9	4.7	21.9			1.8	6.3	29.9			1.9	9.3	42.8	
1450	336	4.3	7.3	14.8	44.0 7.8	312	4.7	11.7	21.9	49.0 10.6	293	4.9	17.0	29.9	58.0 12.8	309	4.7	23	42.8	70.0 16.3
1000		3.0	5.1	14.8			3.2	8.1	21.9			3.4	11.7	29.9			3.2	15.9	42.8	
500		1.5	2.5	14.8			1.6	4.0	21.9			1.7	5.9	29.9			1.6	7.9	42.8	
1450	366	4.0	6.7	14.8	44.0 7.8	368	3.9	9.9	21.9	49.0 10.6	343	4.2	14.5	29.9	58.0 12.8	368	3.9	19.3	42.8	70.0 16.3
1000		2.7	4.6	14.8			2.7	6.8	21.9			2.9	10.0	29.9			2.7	13.3	42.8	
500		1.4	2.3	14.8			1.4	3.4	21.9			1.5	5.0	29.9			1.4	6.7	42.8	
1450	401	3.6	6.2	14.8	44.0 7.8	403	3.6	9.1	21.9	49.0 10.6	409	3.5	12.2	29.9	58.0 12.8	370	3.9	19.2	42.8	70.0 16.3
1000		2.5	4.2	14.8			2.5	6.2	21.9			2.4	8.4	29.9			2.7	13.3	42.8	
500		1.2	2.1	14.8			1.2	3.1	21.9			1.2	4.2	29.9			1.4	6.6	42.8	
1450	471	3.1	5.2	14.8	44.0 7.8	437	3.3	8.3	21.9	49.0 10.6	481	3.0	10.3	29.9	58.0 12.8	434	3.3	16.4	42.8	70.0 16.3
1000		2.1	3.6	14.8			2.3	5.8	21.9			2.1	7.1	29.9			2.3	11.3	42.8	
500		1.1	1.8	14.8			1.1	2.9	21.9			1.0	3.6	29.9			1.2	5.7	42.8	
1450	513	2.8	4.8	14.8	44.0 7.8	516	2.8	7.1	21.9	49.0 10.6	524	2.8	9.5	29.9	58.0 12.8	472	3.1	15.1	42.8	70.0 16.3
1000		1.9	3.3	14.8			1.9	4.9	21.9			1.9	6.5	29.9			2.1	10.4	42.8	
500		0.97	1.7	14.8			0.97	2.4	21.9			0.95	3.3	29.9			1.1	5.2	42.8	
1450	562	2.6	4.4	14.8	44.0 7.8	565	2.6	6.5	21.9	49.0 10.6	574	2.5	8.7	29.9	58.0 12.8	568*	2.6	12.5	42.8	70.0 16.3
1000		1.8	3.0	14.8			1.8	4.5	21.9			1.7	6.0	29.9			1.8	8.6	42.8	
500		0.89	1.5	14.8			0.89	2.2	21.9			0.87	3.0	29.9			0.88	4.3	42.8	
1450	618*	2.3	4.0	14.8	48.0 8.7	621*	2.3	5.9	21.9	53.0 11.6	631*	2.3	7.9	29.9	63.0 14.1	630*	2.3	11.3	42.8	75.0 17.8
1000		1.6	2.7	14.8			1.6	4.0	21.9			1.6	5.4	29.9			1.6	7.8	42.8	
500		0.81	1.4	14.8			0.80	2.0	21.9			0.79	2.7	29.9			0.79	3.9	42.8	
1450	685*	2.1	3.6	14.8	48.0 8.7	689*	2.1	5.3	21.9	53.0 11.6	700*	2.1	7.1	29.9	63.0 14.1	697*	2.1	10.2	42.8	75.0 17.8
1000		1.5	2.5	14.8			1.5	3.7	21.9			1.4	4.9	29.9			1.4	7.0	42.8	
500		0.73	1.2	14.8			0.73	1.8	21.9			0.71	2.5	29.9			0.72	3.5	42.8	

Puissances thermiques / Potencias térmicas / Potências térmicas
(Sans refroidissement / Sin enfriamiento / Sem resfriamento)

38

49

61

77

* Dans le cas des rapports marqués la version sortie avec arbre creux n'est pas disponible "C"- "UB"- "B"- "CD".





* En las relaciones marcadas, no está disponible la versión salida con eje hueco. "C"- "UB"- "B"- "CD"

* Nas relações marcadas não está disponível a versão com eixo oco "C"- "UB"- "B"- "CD"

1.9 Performances réducteurs RXO-RXV

1.9 Prestaciones reductores RXO-RXV

1.9 Desempenho redutores RXO-RXV

RX 800  1475 818						G-2060  A-2117 820						G-3011  822						G-4111  A-4011 824					
n_1 min ⁻¹	ir	n_2 min ⁻¹	P _N kW	T _N kNm	$\frac{Fr_2}{Fr_1}$ kN	ir	n_2 min ⁻¹	P _N kW	T _N kNm	$\frac{Fr_2}{Fr_1}$ kN	ir	n_2 min ⁻¹	P _N kW	T _N kNm	$\frac{Fr_2}{Fr_1}$ kN	ir	n_2 min ⁻¹	P _N kW	T _N kNm	$\frac{Fr_2}{Fr_1}$ kN			
1450	114	12.7	92.8	63.2	100.0 17.5	112	13.0	129	86.8	142 20.4	108	13.4	184.2	119	178 28.5	113	12.9	261.6	177	200 37.0			
1000		8.8	64.1	63.2			8.9	89	86.8			9.3	126.5	119			8.9	180.4	177				
500		4.4	31.6	63.2			4.5	45	86.8			4.7	63.2	119			4.4	90.2	177				
1450	124	11.7	84.6	63.2	100.0 17.5	122	11.9	119	86.8	142 20.4	125	11.7	158.6	119	178 28.5	122	11.8	241.2	177	200 37.0			
1000		8.1	58.6	63.2			8.2	82	86.8			8.0	109.3	119			8.2	166.4	177				
500		4.0	28.8	63.2			4.1	41	86.8			4.0	54.6	119			4.1	83.2	177				
1450	136	10.7	77.3	63.2	100.0 17.5	147	9.9	99	86.8	142 20.4	134	10.8	147.7	119	178 28.5	146	9.9	202.4	177	200 37.0			
1000		7.3	53.2	63.2			6.8	68	86.8			7.5	101.7	119			6.9	139.6	177				
500		3.7	27.1	63.2			3.4	34	86.8			3.7	50.3	119			3.4	69.8	177				
1450	149	9.7	70	63.2	100.0 17.5	169	8.6	86	86.8	142 20.4	159	9.1	125.2	119	178 28.5	161	9.0	183.9	177	200 37.0			
1000		6.7	49	63.2			5.9	59	86.8			6.3	86.3	119			6.2	126.8	177				
500		3.3	24	63.2			3.0	30	86.8			3.2	42.7	119			3.1	63.4	177				
1450	185	7.9	57	63.2	100.0 17.5	196	7.4	74	86.8	142 20.4	173	8.4	114.1	119	178 28.5	178	8.1	166	177	200 37.0			
1000		5.4	39	63.2			5.1	51	86.8			5.8	78.9	119			5.6	114	177				
500		2.7	19.6	63.2			2.5	25	86.8			2.9	39.0	119			2.8	57	177				
1450	199	7.3	53	63.2	100.0 17.5	213	6.8	68	86.8	142 20.4	191	7.6	104	119	178 28.5	207	7.0	142	177	200 37.0			
1000		5.0	36	63.2			4.7	47	86.8			5.2	72	119			4.8	98	177				
500		2.5	18.2	63.2			2.3	23	86.8			2.6	36	119			2.4	49	177				
1450	235	6.2	45	63.2	100.0 17.5	232	6.3	62	86.8	142 20.4	223	6.5	89	119	178 28.5	225	6.5	131	177	200 37.0			
1000		4.3	31	63.2			4.3	43	86.8			4.5	61	119			4.5	91	177				
500		2.1	15.4	63.2			2.2	21	86.8			2.2	31	119			2.2	45	177				
1450	257	5.6	41	63.2	100.0 17.5	254	5.7	57	86.8	142 20.4	243	6.0	81	119	178 28.5	249	5.8	118	177	200 37.0			
1000		3.9	28	63.2			3.9	39	86.8			4.1	56	119			4.0	82	177				
500		1.9	14.1	63.2			2.0	19.6	86.8			2.1	28	119			2.0	41	177				
1450	278	5.2	38	63.2	100.0 19.0	295	4.9	49	86.8	142 21.8	287	5.1	69	119	178 31.3	268	5.4	110	177	200 39.0			
1000		3.6	26	63.2			3.4	34	86.8			3.5	48	119			3.7	76	177				
500		1.8	13.1	63.2			1.7	16.9	86.8			1.7	24	119			1.9	38	177				
1450	300	4.8	35	63.2	100.0 19.0	320	4.5	45	86.8	142 21.8	336	4.3	59	119	178 31.3	312	4.7	95	177	200 39.0			
1000		3.3	24	63.2			3.1	31	86.8			3.0	41	119			3.2	65	177				
500		1.7	12.1	63.2			1.6	15.6	86.8			1.5	20	119			1.6	33	177				
1450	354	4.1	30	63.2	100.0 19.0	349	4.2	41	86.8	142 21.8	366	4.0	54	119	178 31.3	338	4.3	87	177	200 39.0			
1000		2.8	21	63.2			2.9	29	86.8			2.7	37	119			3.0	60	177				
500		1.4	10.3	63.2			1.4	14.3	86.8			1.4	18.7	119			1.5	30	177				
1450	387	3.7	27	63.2	100.0 19.0	382	3.8	38	86.8	142 21.8	401	3.6	49	119	178 31.3	403	3.6	73	177	200 39.0			
1000		2.6	18.8	63.2			2.6	26	86.8			2.5	34	119			2.5	50	177				
500		1.3	9.4	63.2			1.3	13.1	86.8			1.2	17.1	119			1.2	25	177				
1450	421	3.4	25	63.2	100.0 19.0	449	3.2	32	86.8	142 21.8	471	3.1	42	119	178 31.3	437	3.3	67	177	200 39.0			
1000		2.4	17.2	63.2			2.2	22	86.8			2.1	29	119			2.3	47	177				
500		1.2	8.6	63.2			1.1	11.1	86.8			1.1	14.5	119			1.1	23	177				
1450	496	2.9	21	63.2	100.0 19.0	489	3.0	30	86.8	142 21.8	513	2.8	39	119	178 31.3	474	3.1	62	177	200 39.0			
1000		2.0	14.6	63.2			2.0	20	86.8			1.9	27	119			2.1	43	177				
500		1.0	7.3	63.2			1.0	10.2	86.8			0.97	13.3	119			1.1	21	177				
1450	543	2.7	19.4	63.2	80.0 19.0	536	2.7	27	86.8	142 21.8	562	2.6	35	119	178 31.3	565	2.6	52	177	200 39.0			
1000		1.8	13.4	63.2			1.9	18.6	86.8			1.8	24	119			1.8	36	177				
500		0.92	6.7	63.2			0.93	9.3	86.8			0.89	12.2	119			0.89	18.0	177				
1450	597*	2.4	17.6	63.2	108.0 21.2	589*	2.5	25	86.8	150 24.5	618	2.3	32	119	188 34.1	621	2.3	47	177	210 44.3			
1000		1.7	12.2	63.2			1.7	16.9	86.8			1.6	22	119			1.6	33	177				
500		0.84	6.1	63.2			0.85	8.5	86.8			0.81	11.0	119			0.80	16.4	177				
1450	661*	2.2	15.9	63.2	108.0 21.2	653*	2.2	22	86.8	150 24.5	685*	2.1	29	119	188 34.1	689*	2.1	43	177	210 44.3			
1000		1.5	11.0	63.2			1.5	15.3	86.8			1.5	19.9	119			1.5	30	177				
500		0.76	5.5	63.2			0.77	7.6	86.8			0.73	10.0	119			0.73	14.8	177				

Puissances thermiques / Potencias térmicas / Potências térmicas
(Sans refroidissement / Sin enfriamiento / Sem resfriamento)

101

127

156

195

* Dans le cas des rapports marqués la version sortie avec arbre creux n'est pas disponible "C"- "UB"- "B"- "CD".


* En las relaciones marcadas, no está disponible la versión salida con eje hueco. "C"- "UB"- "B"- "CD"

* Nas relações marcadas não está disponível a versão com eixo oco "C"- "UB"- "B"- "CD"

**1.9 Performances réducteurs
RXO-RXV**

**1.9 Prestaciones reductores
RXO-RXV**

**1.9 Desempenho redutores
RXO-RXV**

RX 800  G-5161 A-4941 826						kg 7111 828						kg 10511 830						kg 13911 832					
n_1 min ⁻¹	ir	n_2 min ⁻¹	P _N kW	T _N kNm	Fr ₂ Fr ₁ kN	ir	n_2 min ⁻¹	P _N kW	T _N kNm	Fr ₂ Fr ₁ kN	ir	n_2 min ⁻¹	P _N kW	T _N kNm	Fr ₂ Fr ₁ kN	ir	n_2 min ⁻¹	P _N kW	T _N kNm	Fr ₂ Fr ₁ kN			
1450	118	12.3	341	241	235 42.7	110	13.1	517.6	342	272 54.0	117	12.4	720.6	505	350 67.0	104	13.9	1102.5	692	440 81.0			
1000		8.5	236	241			9.1	356.6	342			8.6	496.8	505			9.5	760.7	692				
500		4.2	118	241			4.6	178.3	342			4.2	248.9	505			4.8	380.4	692				
1450	129	11.3	312	241	235 42.7	131	11.0	434.2	342	272 54.0	128	11.4	658.8	505	350 67.0	122	11.9	941.2	692	440 81.0			
1000		7.8	215	241			7.7	299.4	342			7.9	454.0	505			8.2	649.3	692				
500		3.9	108	241			3.8	149.7	342			3.9	227.0	505			4.1	325.1	692				
1450	142	10.2	284	241	235 42.7	144	10.1	395.0	342	272 54.0	141	10.4	597.8	505	350 67.0	146	9.9	791.0	692	440 81.0			
1000		7.1	196	241			6.9	271.6	342			7.1	412.2	505			6.8	544.8	692				
500		3.5	98	241			3.4	135.8	342			3.5	206.1	505			3.5	272.4	692				
1450	168	8.6	238	241	235 42.7	160	9.1	356	342	272 54.0	156	9.3	540	505	350 67.0	160	9.1	718.5	692	440 81.0			
1000		5.9	164	241			6.3	246	342			6.4	372	505			6.2	495.1	692				
500		3.0	82	241			3.1	123	342			3.2	186	505			3.1	247.6	692				
1450	181	8.0	222	241	235 42.7	184	7.9	310	342	272 54.0	178	8.1	472	505	350 67.0	178	8.2	649	692	440 81.0			
1000		5.5	153	241			5.4	214	342			5.6	326	505			5.6	447	692				
500		2.8	77	241			2.7	107	342			2.8	163	505			2.8	224	692				
1450	195	7.4	206	241	235 42.7	198	7.3	288	342	272 54.0	206	7.1	409	505	350 67.0	191	7.6	604	692	440 81.0			
1000		5.1	142	241			5.1	198	342			4.9	282	505			5.2	417	692				
500		2.6	71	241			2.5	99	342			2.4	141	505			2.6	208	692				
1450	228	6.4	176	241	235 42.7	232	6.3	246	342	272 54.0	222	6.5	379	505	350 67.0	222	6.5	519	692	440 81.0			
1000		4.4	121	241			4.3	169	342			4.5	261	505			4.5	358	692				
500		2.2	61	241			2.2	85	342			2.3	131	505			2.3	179	692				
1450	248	5.8	161	241	235 42.7	253	5.7	226	342	272 54.0	241	6.0	350	505	350 67.0	241	6.0	479	692	440 81.0			
1000		4.0	111	241			4.0	156	342			4.2	241	505			4.2	330	692				
500		2.0	56	241			2.0	78	342			2.1	121	505			2.1	165	692				
1450	272	5.3	148	241	235 48.4	272	5.3	210	342	272 59.8	303	4.8	277	505	350 73.0	280	5.2	412	692	440 88.0			
1000		3.7	102	241			3.7	145	342			3.3	191	505			3.6	284	692				
500		1.8	51	241			1.8	72	342			1.6	96	505			1.8	142	692				
1450	293	4.9	137	241	235 48.4	293	5.0	195	342	272 59.8	328	4.4	257	505	350 73.0	325	4.5	354	692	440 88.0			
1000		3.4	94	241			3.4	134	342			3.1	177	505			3.1	244	692				
500		1.7	47	241			1.7	67	342			1.5	89	505			1.5	122	692				
1450	343	4.2	117	241	235 48.4	343	4.2	166	342	272 59.8	355	4.1	237	505	350 73.0	353	4.1	326	692	440 88.0			
1000		2.9	81	241			2.9	115	342			2.8	163	505			2.8	225	692				
500		1.5	40	241			1.5	57	342			1.4	82	505			1.4	113	692				
1450	374	3.9	107	241	235 48.4	373	3.9	153	342	272 59.8	422	3.4	199	505	350 73.0	421	3.4	274	692	440 88.0			
1000		2.7	74	241			2.7	105	342			2.4	137	505			2.4	189	692				
500		1.3	37	241			1.3	53	342			1.2	69	505			1.2	94	692				
1450	481	3.0	83	241	235 48.4	480	3.0	119	342	272 59.8	465	3.1	181	505	350 73.0	458	3.2	251	692	440 88.0			
1000		2.1	57	241			2.1	82	342			2.1	125	505			2.2	173	692				
500		1.0	29	241			1.0	41	342			1.1	62	505			1.1	87	692				
1450	524	2.8	77	241	235 48.4	523	2.8	109	342	272 59.8	504	2.9	167	505	350 73.0	497	2.9	232	692	440 88.0			
1000		1.9	53	241			1.9	75	342			2.0	115	505			2.0	160	692				
500		0.95	26	241			0.96	38	342			0.99	57	505			1.0	80	692				
1450	574	2.5	70	241	235 48.4	572	2.5	99	342	272 59.8	600	2.4	140	505	350 73.0	592	2.4	195	692	440 88.0			
1000		1.7	48	241			1.7	69	342			1.7	97	505			1.7	134	692				
500		0.87	24	241			0.87	34	342			0.83	48	505			0.84	67	692				
1450	631	2.3	64	241	250 53.5	630*	2.3	90	342	280 65.3	660	2.2	127	505	360 80.4	652	2.2	177	692	460 98.0			
1000		1.6	44	241			1.6	62	342			1.5	88	505			1.5	122	692				
500		0.79	22	241			0.79	31	342			0.76	44	505			0.77	61	692				
1450	700*	2.1	57	241	250 53.5	697*	2.1	82	342	280 65.3	731	2.0	115	505	360 80.4	722	2.0	160	692	460 98.0			
1000		1.4	40	241			1.4	56	342			1.4	79	505			1.4	110	692				
500		0.71	19.8	241			0.72	28	342			0.68	40	505			0.69	55	692				

Puissances thermiques / Potencias térmicas / Potências térmicas
(Sans refroidissement / Sin enfriamiento / Sem resfriamento)

236

289

365

440

* Dans le cas des rapports marqués la version sortie avec arbre creux n'est pas disponible "C"- "UB"- "B"- "CD".

* En las relaciones marcadas, no está disponible la versión salida con eje hueco. "C"- "UB"- "B"- "CD"

* Nas relações marcadas não está disponível a versão com eixo oco "C"- "UB"- "B"- "CD"

1.10 Moments d'inertie

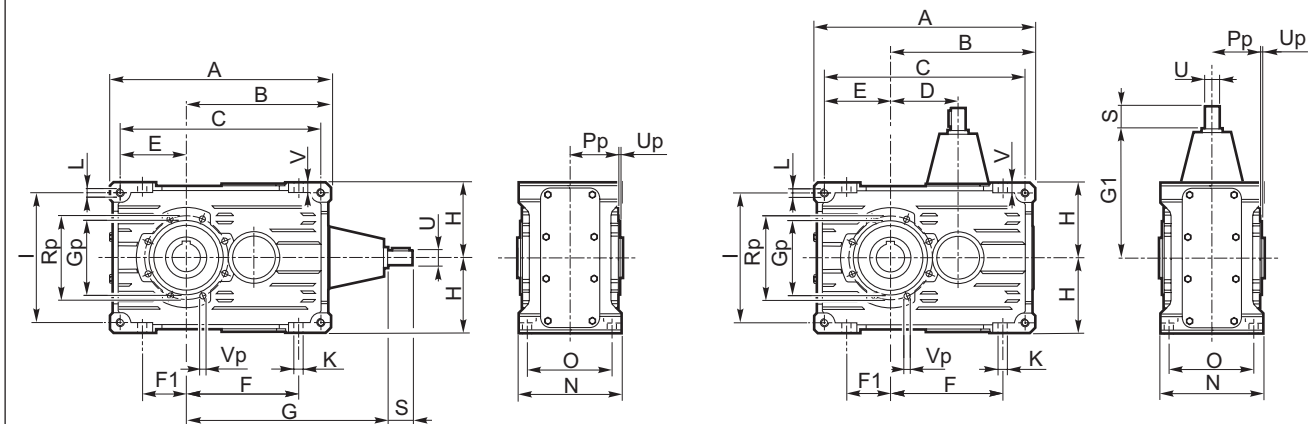
1.10 Momentos de inercia

1.10 Momentos de inercia

RX 800 Series		RXO3 - RXV3															
		802	804	806	808	810	812	814	816	818	820	822	824	826	828	830	832
ir	-	110.1	117.7	113.9	119.9	112.1	114	110.1	117.7	114	111.9	108	108.4	110.1	110	117	104
J1	kgm ²	0.0001	0.0015	0.0012	0.0014	0.0027	0.0042	0.0072	0.0129	0.0240	0.0414	0.0744	0.1312	0.2334	0.4142	0.7379	1.3133
ir	-	120.5	128.7	124.0	130.5	122.6	124	120.5	128.7	124	121.8	125	118.6	120.5	131	128	122
J1	kgm ²	0.0001	0.0010	0.0010	0.0012	0.0023	0.0038	0.0065	0.0115	0.0212	0.0368	0.0660	0.1166	0.2074	0.3683	0.6558	1.1673
ir	-	146.9	141.7	135.7	142.8	134.8	136	146.9	141.7	136	146.6	134	144.6	146.9	144	141	146
J1	kgm ²	0.0001	0.0007	0.0008	0.0010	0.0020	0.0033	0.0058	0.0103	0.0187	0.0328	0.0586	0.1037	0.1843	0.3275	0.5829	1.0375
ir	-	168.3	163.0	167.8	165.2	153.8	165.7	168.3	163.0	149.4	168.7	159	165.7	168.3	159.9	155.7	160
J1	kgm ²	0.0001	0.0005	0.0006	0.0009	0.0017	0.0029	0.0052	0.0092	0.0165	0.0292	0.0520	0.0921	0.1638	0.2912	0.5181	0.9221
ir	-	180.8	175.5	181.2	193.5	164.8	177.9	180.8	175.5	184.7	196.4	173	177.9	180.8	183.9	178.0	177.6
J1	kgm ²	0.0001	0.0003	0.0005	0.0008	0.0015	0.0026	0.0046	0.0082	0.0146	0.0259	0.0461	0.0819	0.1456	0.2589	0.4605	0.8196
ir	-	194.7	205.5	213.6	210.8	190.7	207.1	194.7	205.5	199.4	212.9	190.7	207.1	194.7	198.0	205.6	190.8
J1	kgm ²	0.0001	0.0002	0.0004	0.0007	0.0013	0.0023	0.0041	0.0073	0.0129	0.0230	0.0409	0.0728	0.1294	0.2302	0.4093	0.7285
ir	-	228.1	223.7	233.6	230.6	223.4	224.6	228.1	223.7	235.1	231.9	223.4	224.6	228.1	231.9	222.0	222.0
J1	kgm ²	0.0001	0.0002	0.0004	0.0006	0.0012	0.0021	0.0036	0.0065	0.0115	0.0205	0.0364	0.0647	0.1151	0.2046	0.3638	0.6475
ir	-	248.4	264.0	256.9	253.8	243.3	244.5	248.4	245.2	257.1	253.8	243.3	249.3	248.4	252.5	240.5	240.7
J1	kgm ²	0.0001	0.0002	0.0003	0.0006	0.0010	0.0018	0.0032	0.0057	0.0102	0.0182	0.0323	0.0575	0.1023	0.1819	0.3234	0.5756
ir	-	272.0	309.2	272.6	291.2	286.9	267.7	272.0	264.0	277.9	295.5	286.9	267.7	272.0	271.7	303.4	279.6
J1	kgm ²	0.0001	0.0002	0.0011	0.0003	0.0005	0.0009	0.0016	0.0029	0.0051	0.0162	0.0288	0.0511	0.0909	0.1617	0.2875	0.5117
ir	-	293.0	336.6	321.4	317.1	336.2	311.6	293.0	309.2	300.0	320.4	336.2	311.6	293.0	292.5	327.5	325.4
J1	kgm ²	0.0001	0.0002	0.0003	0.0005	0.0009	0.0015	0.0027	0.0048	0.0085	0.0151	0.0268	0.0476	0.0846	0.1505	0.2677	0.4765
ir	-	343.3	368.3	351.5	347.0	366.1	368.0	343.3	368.3	353.7	348.9	366.1	337.9	343.3	342.6	354.9	352.9
J1	kgm ²	0.0001	0.0001	0.0003	0.0004	0.0008	0.0014	0.0025	0.0044	0.0078	0.0139	0.0248	0.0441	0.0784	0.1394	0.2478	0.4410
ir	-	409.1	370.3	386.5	381.9	400.6	402.6	409.1	370.3	386.8	381.8	400.6	402.6	373.8	373.0	422.3	420.5
J1	kgm ²	0.0001	0.0001	0.0002	0.0004	0.0007	0.0013	0.0023	0.0041	0.0072	0.0128	0.0228	0.0405	0.0721	0.1282	0.2280	0.4058
ir	-	481.5	433.6	450.8	444.8	471.5	437.0	481.5	433.6	420.8	449.4	471.5	437.0	481.5	480.5	465.3	458.2
J1	kgm ²	0.0001	0.0001	0.0002	0.0004	0.0007	0.0012	0.0021	0.0037	0.0066	0.0117	0.0208	0.0370	0.0658	0.1171	0.2028	0.3371
ir	-	524.3	516.5	493.0	486.7	513.4	516.0	524.3	472.1	496.1	489.4	513.4	473.9	524.3	523.1	504.2	496.9
J1	kgm ²	0.0001	0.0001	0.0002	0.0003	0.0006	0.0011	0.0019	0.0034	0.0060	0.0106	0.0188	0.0335	0.0596	0.1059	0.1884	0.3353
ir	-	573.8	568.3	542.1	535.6	561.8	564.7	573.8	568.3	542.5	535.5	561.8	564.7	573.8	572.3	600.0	592.1
J1	kgm ²	0.0001	0.0001	0.0002	0.0003	0.0006	0.0011	0.0019	0.0034	0.0060	0.0106	0.0188	0.0335	0.0596	0.1059	0.1884	0.3353
ir	-	631.4	629.5	600.2	593.5	618.3	621.5	631.4	629.6	596.6	589.3	618.3	621.5	631.4	629.6	659.8	651.6
J1	kgm ²	0.0001	0.0001	0.0002	0.0003	0.0006	0.0010	0.0018	0.0032	0.0056	0.0100	0.0178	0.0317	0.0564	0.1003	0.1784	0.3175
ir	-	699.6	697.4	660.6	653.0	685.1	688.6	699.6	697.4	660.6	653.0	685.1	688.6	699.6	697.4	730.6	722.0
J1	kgm ²	0.0001	0.0001	0.0002	0.0003	0.0005	0.0010	0.0017	0.0030	0.0053	0.0095	0.0169	0.0300	0.0533	0.0948	0.1685	0.2999

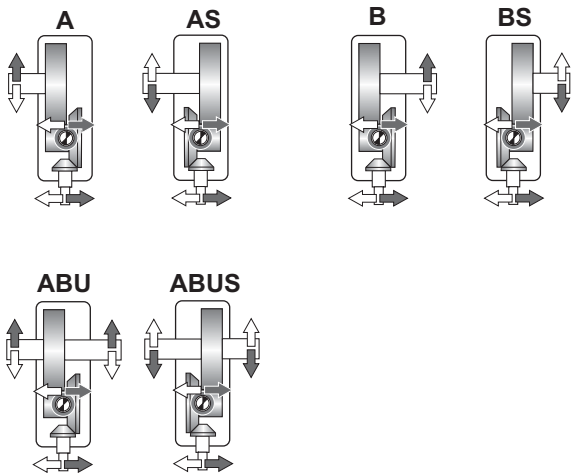
RX 800 Series		RXO4							
		802	804	806	808	810	812	814	816
ir	-	Sur demande - A pedido - Sob encomend							
J1	kgm ²								

704-708-712-716-720

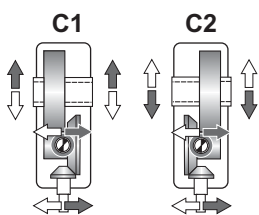
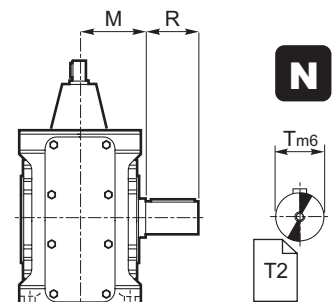


Exécution graphique - Ejecución gráfica - Execução gráfica

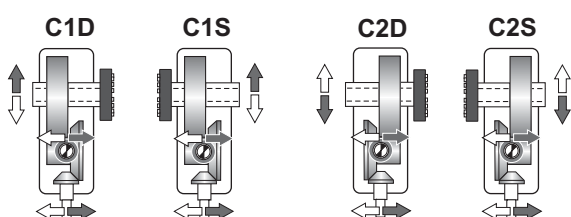
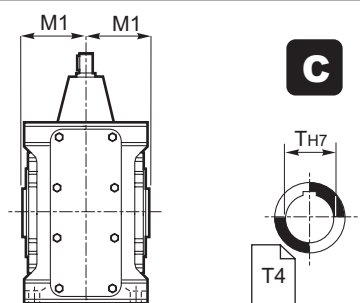
Arbre côté sortie / Eje salida / Eixo de saída



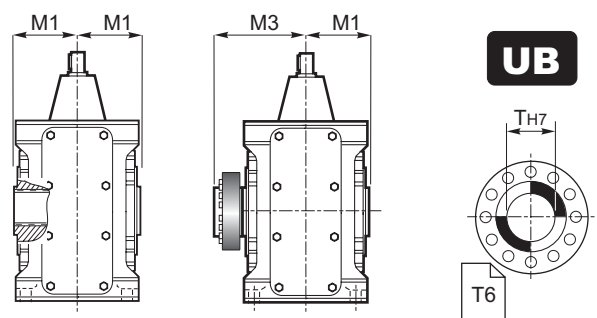
⇒ **N D FD**



⇒ **C**



⇒ **UB B CD**



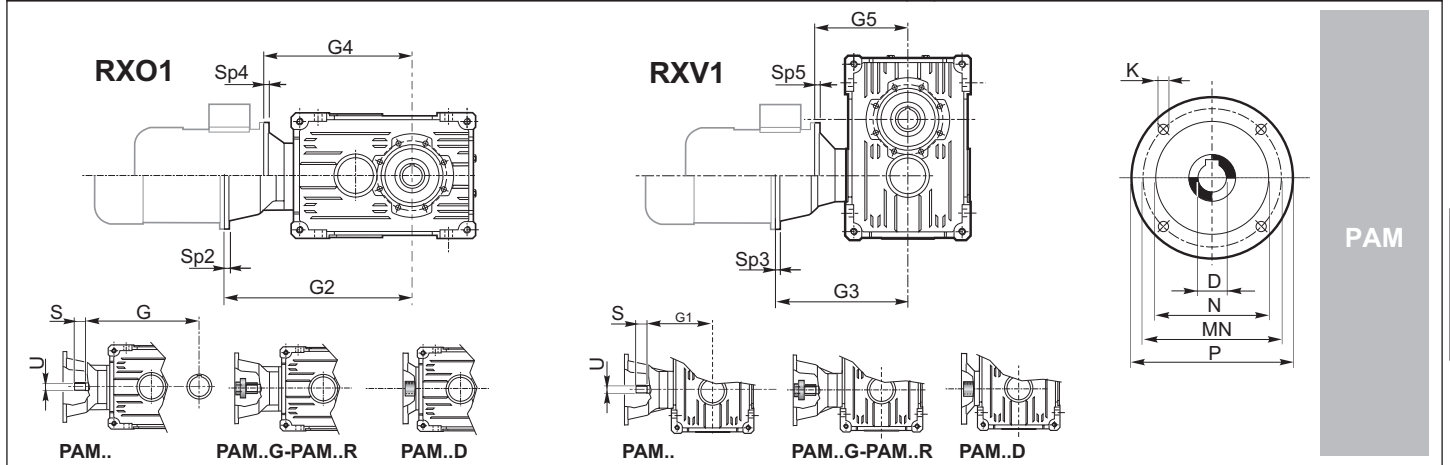
1.11 Dimensions

1.11 Dimensiones

1.11 Dimensões

RX 700	Dimensions générales / Dimensiones generales / Dimensões gerais																				kg ECE	kg PAM
	A	B	C	D	E	F	F1	H h1	I	K	L	N h1	O	V	Gp	Pp	Rp	Up	Vp			
704	206	135	186	65	61	102	38	71	122	9	M8	112	90	10	75	51	85	3	M6	12.5	15.5	
708	262	172	237	80	77.5	134	52	90	155	11	M10	127	104	12	90	58.5	105	3	M8	20	25	
712	326	214	296	100	97	166	64	112	194	13	M12	150	125	15	110	70.5	125	3	M8	34	40	
716	407	267	371	127	122	209	82	140	244	15	M14	175	145	16	130	81	150	3	M10	58	70	
720	522.5	342.5	482.5	160	160	272.5	110	180	320	17	M16	215	180	17	170	103.5	200	4	M12	123	140	

	Arbre côté entrée / Eje entrada / Eixo de entrada				Arbre côté sortie / Eje salida / Eixo de saída											
	ECE				N				C				UB			B
	U	S	G	G1	T	R	M	T H7	M1	T H7	M1	M3				
704	14 j6	30	175	110	24 j6	50	62.5	24 (28)	57.5	25	57.8	82.5				
708	19 j6	40	210	130	32 k6	60	71	32 (30) (35)	65	35	65	95				
712	24 j6	50	260	160	42 k6	80	85.5	42 (40) (45)	77.5	45	77.5	112.5				
716	28 j6	60	317	190	55 k6	100	100	55 (50)	90	55	90	125				
720	38 k6	80	400	240	70 m6	125	122	70 (60)	110	70	110	154				



	IEC														
	63	71	80		90		100		112		132		160	180	200
D H7	B5	B5	B5	B14	B5	B14	B5	B14	B5	B14	B5	B14	B5	B5	B5
P	11	14	19	19	24	24	28	28	28	28	38	38	42	48	55
MN	140	160	200	120	200	140	250	160	250	160	300	200	350	350	400
N G6	115	130	165	100	165	115	215	130	215	130	265	165	300	300	350
K	95	110	130	80	130	95	180	110	180	110	230	130	250	250	300
	M8	M8	M10	M6	M10	M8	M12	M8	M12	M8	M12	M10	M16	M16	M16

		Sur demande / A pedido / Sob encomenda															
RX01	704	PAM... G2	232	239	260	—	260	—									
		PAM..G - R G4	205	205	205	205	205	205									
		PAM..D G4	205	205	205	205	205	205									
	708	PAM... G2	284	305	—	305	—	315	—	315	—						
		PAM..G - R G4	244	244	244	244	244	244	244	244	244						
		PAM..D G4	244	244	244	244	244	244	244	244	244						
	712	PAM... G2	365	—	365	—	375	—	375	—	395	—					
		PAM..G - R G4	311	—	311	—	311	—	311	—	311	311					
		PAM..D G4	311	—	311	—	311	—	311	—	311	311					
	716	PAM... G2	—	—	—	—	—	442	—	442	—	—	—	—	—	—	
		PAM..G - R G2	—	—	—	—	—	442	—	442	—	396*	—	405*	405*	—	
		PAM..D G4	362	—	362	—	362	—	362	—	362	—	362	362	—	—	
720	PAM... G2	—	—	—	—	—	—	—	—	—	—	—	—	—	—		
	PAM..G - R G2	—	—	—	—	—	—	—	—	—	460*	—	469*	469*	474*		
	PAM..D G4	411	—	411	—	411	—	411	—	411	—	411	411	—	—		

RXV1	704	PAM... G3	167	174	195	—	195	—								
		PAM..G - R G5	140	140	140	140	140	140								
		PAM..D G5	140	140	140	140	140	140								
	708	PAM... G3	204	225	—	225	—	235	—	235	—					
		PAM..G - R G5	164	164	164	164	164	164	164	164	164					
		PAM..D G5	164	164	164	164	164	164	164	164	164					
	712	PAM... G3	265	—	265	—	275	—	275	—	295	—				
		PAM..G - R G5	211	—	211	—	211	—	211	—	211	211				
		PAM..D G5	211	—	211	—	211	—	211	—	211	211				
	716	PAM... G3	—	—	—	—	—	316	—	316	—	—	—	—	—	—
		PAM..G - R G3	—	—	—	—	—	316	—	316	—	269*	—	278*	278*	—
		PAM..D G5	239	—	239	—	239	—	239	—	239	—	239	239	—	—
720	PAM... G3	—	—	—	—	—	—	—	—	—	—	—	—	—	—	
	PAM..G - R G3	—	—	—	—	—	—	—	—	—	300*	—	309*	309*	314*	
	PAM..D G5	251	—	251	—	251	—	251	—	251	—	251	251	—	—	

* Uniquement PAM...G - fournis avec joint de type Rotex*

* Solo PAM...G - suministrados con acoplamiento tipo Rotex

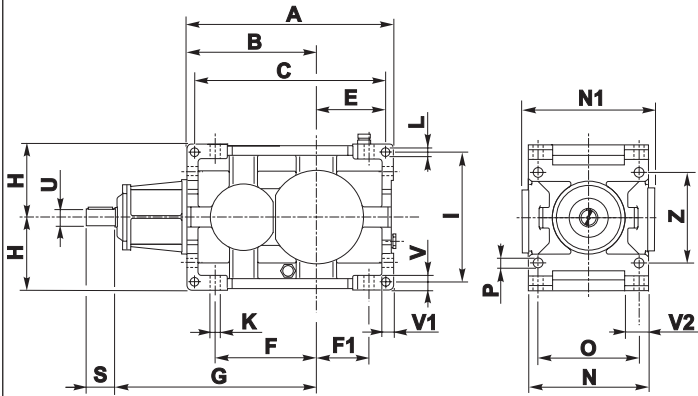
* Apenas PAM...G - fornecidos com junta tipo Rotex.

1.11 Matériau de la Carcasse - « Fonte »

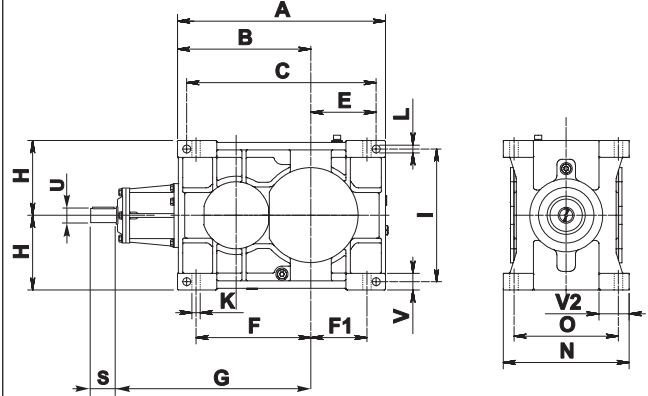
1.11 Material Carcasa - "Hierro fundido"

1.11 Material da Carcaça - "Ferro Fundido"

802-820

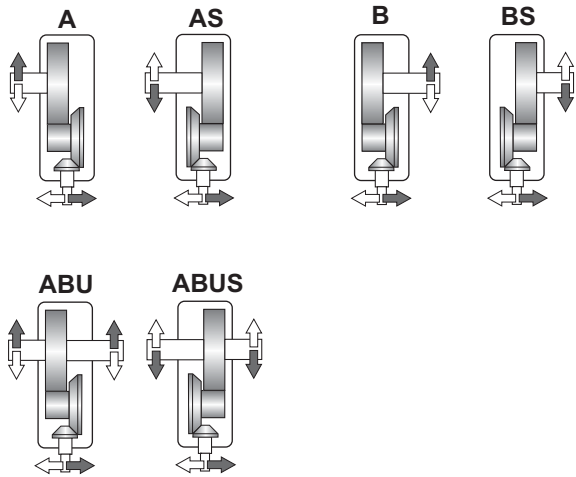


822-824

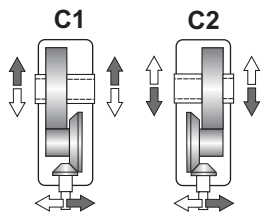
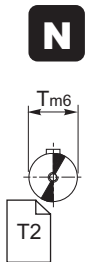
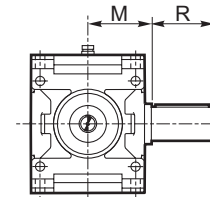


Exécution graphique - Ejecución gráfica - Execução gráfica

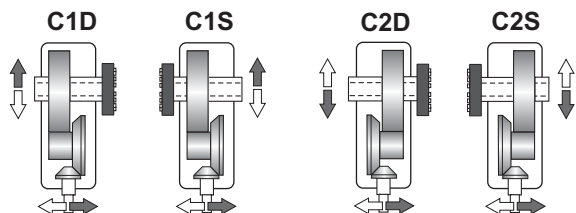
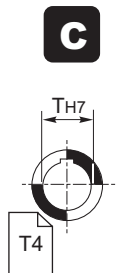
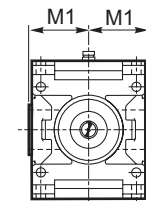
Arbre côté sortie / Eje salida / Eixo de saída



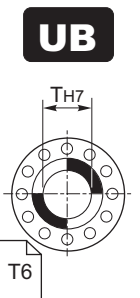
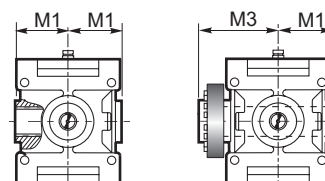
⇒ **N D FD Fn**



⇒ **C**



⇒ **UB B CD**

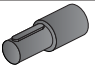
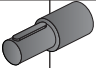
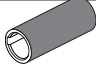




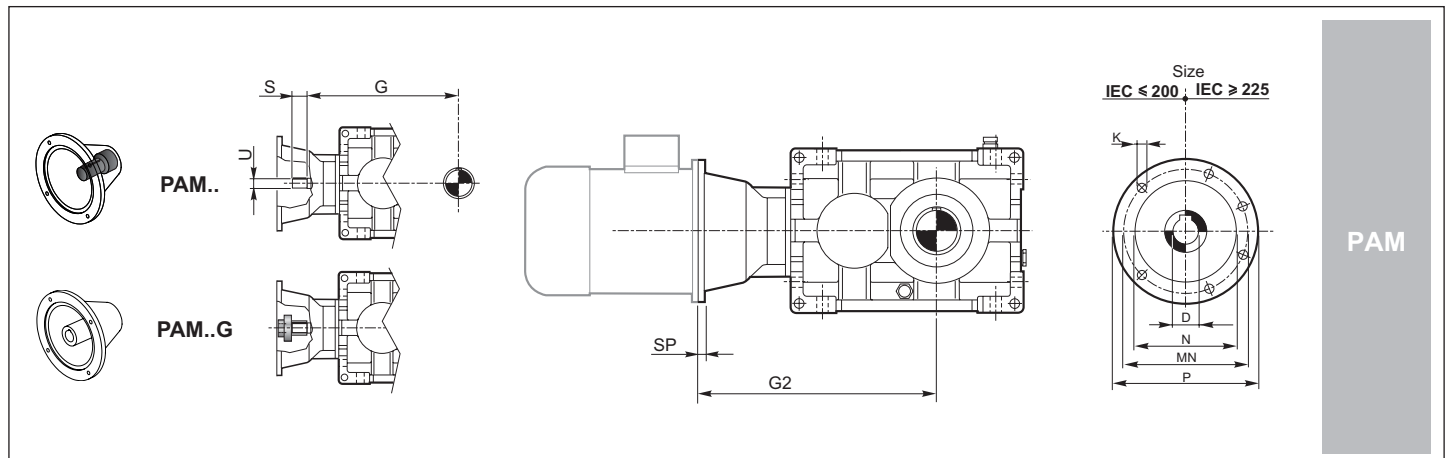
1.11 Matériau de la Carcasse - « Fonte »

1.11 Material Carcasa – “Hierro fundido”

1.11 Material da Carcaça - “Ferro Fundido”

RX 800	Dimensions générales / Dimensiones generales / Dimensões gerais																		
	A	B	C	E	F	F1	H _{h11}	I	K	L	N _{h11}	N1	O	P	V	V1	V2	Z	Kg
802	355	225	327	116	175	90	125	224	18	14	213	219	180	18	25	20	44.5	160	82
804	402	252	370	134	196	104	140	250	20	16	237	241	200	20	28	22.5	49	180	114
806	455	285	421	153	222	117	160	280	22	18	269	271	225	22	32	25	56.5	200	154
808	510	320	472	171	250	130	180	320	25	20	297	299	250	25	36	28	59.5	224	211
810	570	360	530	190	280	145	200	360	27	22	335	327	280	27	40	32	67.5	250	292
812	645	405	600	217.5	315	160	225	400	30	24	379	380	315	30	45	36	78.5	280	387
814	715	450	665	240	350	180	250	450	33	27	427	424	355	33	50	40	89	320	561
816	805	505	749	272	393	203	280	500	36	30	479	473	400	36	56	45	96.5	360	782
818	910	570	846	308	445	230	315	560	39	35	541	497	450	39	63	50	114.5	400	1090
820	1020	640	948	344	500	260	355	638	42	39	599	550	500	42	70	56	124	450	1522
822	1115	715	1015	350	615	300	400	710	45	42	675	—	560	—	90	—	163	—	2126
824	1255	805	1145	395	675	320	450	800	48	45	761	—	630	—	100	—	176	—	2971

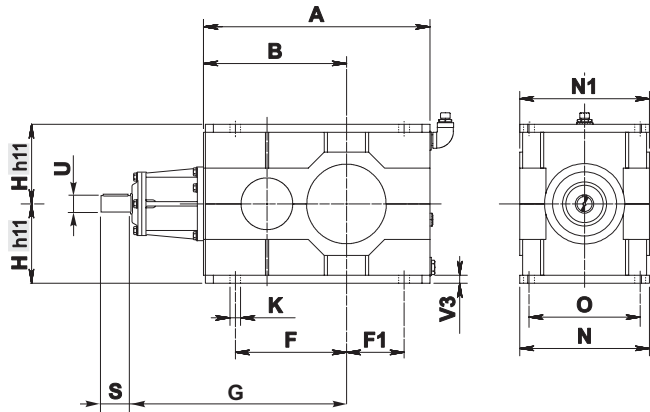
	Arbre côté entrée / Eje entrada / Eixo de entrada			Arbre côté sortie / Eje salida / Eixo de saída								
	ECE 			N 			C 		UB 		B 	
	U	S	G	T m6	R	M	T H7	M1	T H7	M1	M3	
802	28 j6	50	350	60	112	109	60	109	60	109	170	
804	32 k6	56	390	70	125	121	70	121	70	121	192	
806	35 k6	63	440	80	140	137	80	137	80	137	215	
808	40 k6	70	495	90	160	151	90	151	90	151	246	
810	45 k6	80	555	100	180	170	100	170	100	170	266	
812	50 k6	90	625	110	200	192	110	192	110	192	302	
814	55 m6	100	700	125	225	216	125	216	125	216	335	
816	60 m6	112	780	140	250	242	140	242	140	242	370	
818	70 m6	125	880	160	280	273	160	273	160	273	422	
820	80 m6	140	990	180	315	302	180	302	180	302	477	
822	90 m6	160	1110	200	355	340	200	340	200	340	570	
824	100 m6	180	1250	220	400	383	220	383	220	383	617	



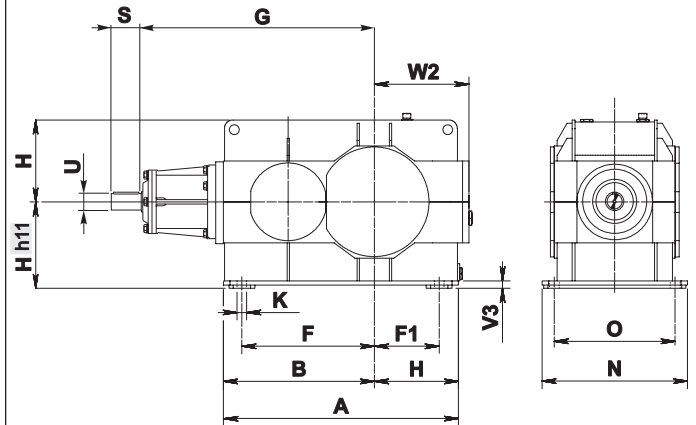
	IEC													
	71	80	90	100	112	132	160	180	200	225	250	280	315	355
D H7	14	19	24	28	28	38	42	48	55	60	65	75	80	100
P	160	200	200	250	250	300	350	350	400	450	550	550	660	800
MN	130	165	165	215	215	265	300	300	350	400	500	500	600	740
N G6	110	130	130	180	180	230	250	250	300	350	450	450	550	680
K	M8	M10	M10	M12	M12	M12	M16	M16	M16	M16	M16	M16	M20	M20
SP	12	12	12	14	14	16	18	18	20	20	20	20	24	30
G2	802			464	464	484	514	514	514					
	804					530	560	560	560	590				
	806					587	617	617	617	647				
	808						679	679	679	709	709	709		
	810							749	749	779	779	779	809	
	812							829	829	859	859	859	889	
	814									944	944	944	974	1014
	816									1036	1036	1036	1066	1106
	818										1149	1149	1179	1219
	820											1274	1304	1344

Sur demande / A pedido / Sob encomenda

802-814



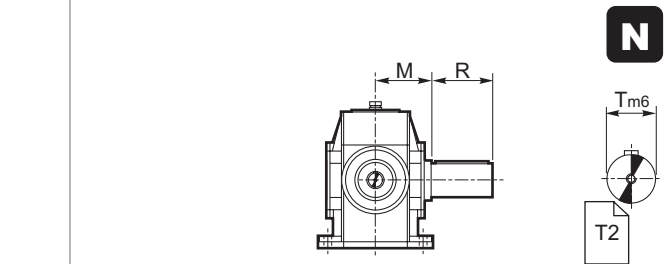
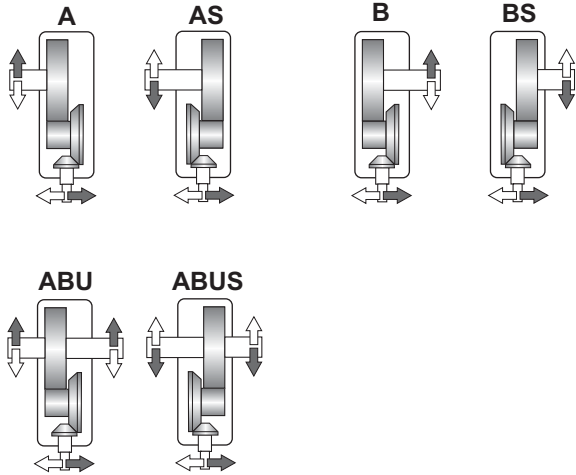
816-824



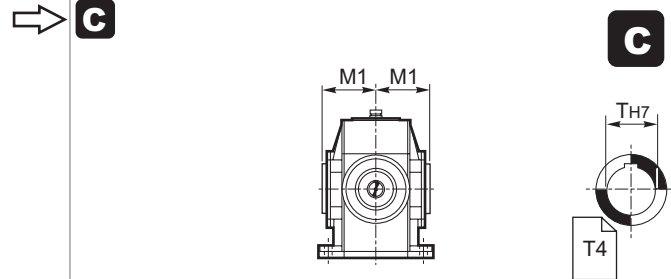
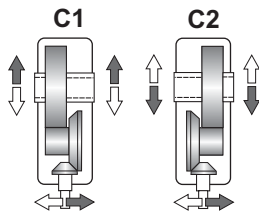
Exécution graphique - Ejecución gráfica - Execução gráfica

Arbre côté sortie / Eje salida / Eixo de saída

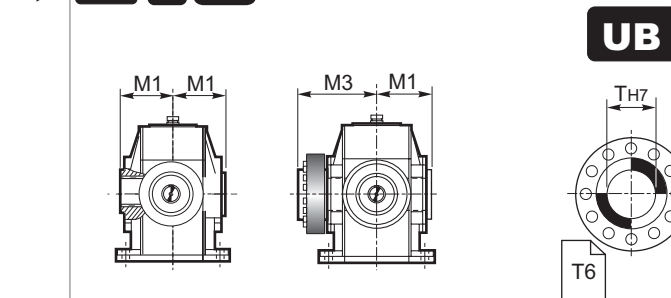
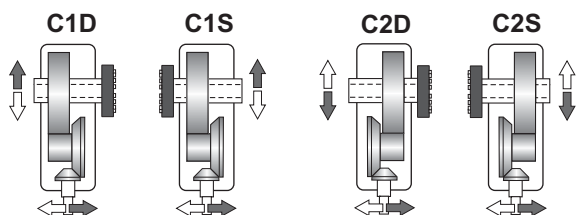
⇒ **N D FD Fn**



⇒ **C**



⇒ **UB B CD**

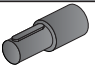



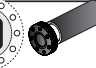


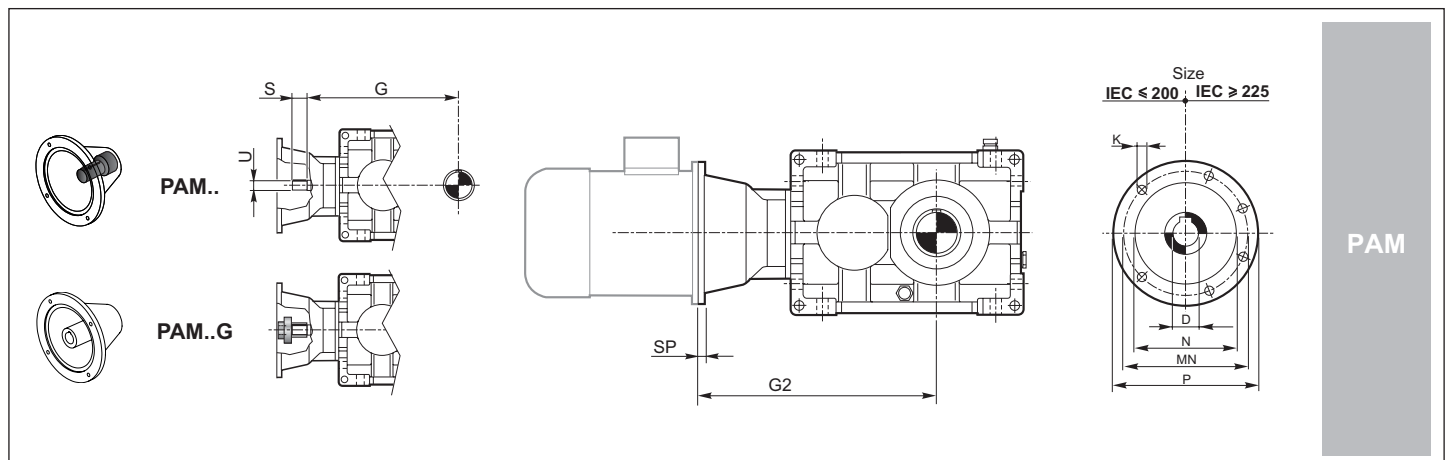
1.11 Matériau de la Carcasse - « Acier »

1.11 Material Carcasa – “Acero”

1.11 Material da Carcaça - “Aço”

RX 800	Dimensions générales / Dimensiones generales / Dimensões gerais											
	A	B	F	F1	H	K	N	N1	O	W2	V3	ka
802	355	225	175	90	125	18	213	218	180	-	10	82
804	402	252	196	104	140	20	237	241	200	-	12	114
806	455	285	222	117	160	22	269	266	225	-	15	154
808	510	320	250	130	180	25	297	299	250	-	15	211
810	570	360	280	145	200	27	327	327	280	-	20	292
812	645	405	315	160	225	30	380	376	315	-	20	387
814	715	450	350	180	250	33	427	420	355	-	20	561
816	775	495	393	203	280	36	480	-	400	305	30	782
818	875	560	445	230	315	39	541	-	450	340	30	1090
820	980	625	500	260	355	42	599	-	500	380	30	1522
822	1100	700	615	300	400	45	675	-	560	438	35	2126
824	1240	790	675	320	450	48	761	-	630	490	40	2971

	Arbre côté entrée / Eje entrada / Eixo de entrada			Arbre côté sortie / Eje salida / Eixo de saída								
	ECE 			N 			C 		UB 		B 	
	U	S	G	T m6	R	M	T H7	M1	T H7	M1	M3	
802	28 j6	50	350	60	112	109	60	109	60	109	170	
804	32 k6	56	390	70	125	121	70	121	70	121	192	
806	35 k6	63	440	80	140	137	80	137	80	137	215	
808	40 k6	70	495	90	160	151	90	151	90	151	246	
810	45 k6	80	555	100	180	170	100	170	100	170	266	
812	50 k6	90	625	110	200	192	110	192	110	192	302	
814	55 m6	100	700	125	225	216	125	216	125	216	335	
816	60 m6	112	780	140	250	242	140	242	140	242	370	
818	70 m6	125	880	160	280	273	160	273	160	273	422	
820	80 m6	140	990	180	315	302	180	302	180	302	477	
822	90 m6	160	1110	200	355	340	200	340	200	340	570	
824	100 m6	180	1250	220	400	383	220	383	220	383	617	



	IEC													
	71	80	90	100	112	132	160	180	200	225	250	280	315	355
D H7	14	19	24	28	28	38	42	48	55	60	65	75	80	100
P	160	200	200	250	250	300	350	350	400	450	550	550	660	800
MN	130	165	165	215	215	265	300	300	350	400	500	500	600	740
N G6	110	130	130	180	180	230	250	250	300	350	450	450	550	680
K	M8	M10	M10	M12	M12	M12	M16	M16	M16	M16	M16	M16	M20	M20
SP	12	12	12	14	14	16	18	18	20	20	20	20	24	30
G2	802			464	464	484	514	514	514					
	804					530	560	560	560	590				
	806					587	617	617	617	647				
	808						679	679	679	709	709	709		
	810							749	749	779	779	779	809	
	812							829	829	859	859	859	889	
	814									944	944	944	974	1014
	816									1036	1036	1036	1066	1106
	818										1149	1149	1179	1219
	820											1274	1304	1344

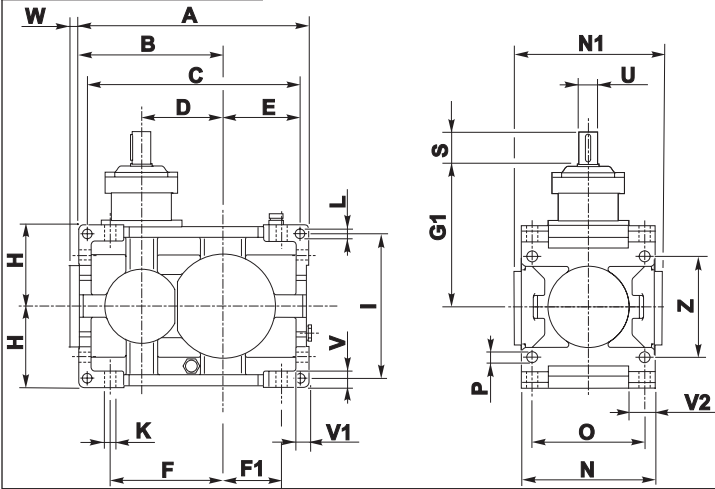
Sur demande / A pedido / Sob encomenda

1.11 Matériau de la Carcasse - « Fonte »

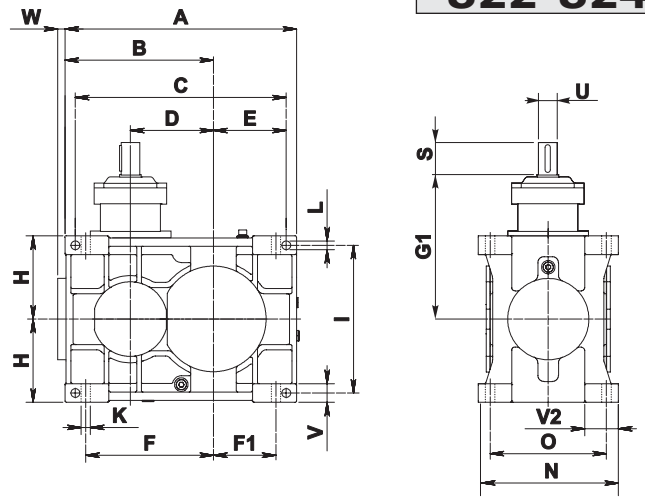
1.11 Material Carcasa - "Hierro fundido"

1.11 Material da Carcaça - "Ferro Fundido"

802-820



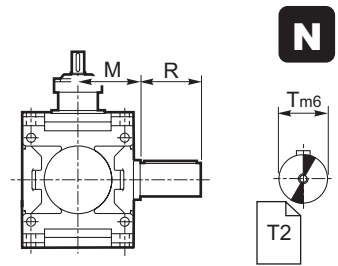
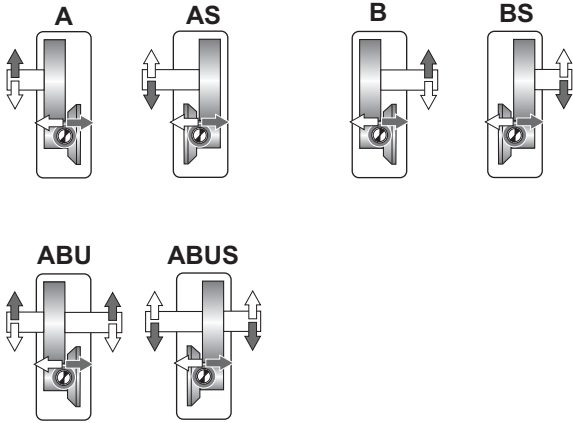
822-824



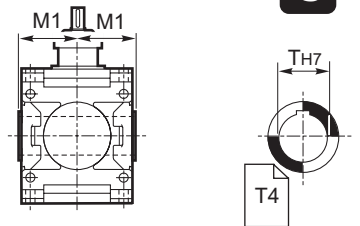
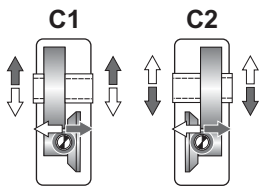
Exécution graphique - Ejecución gráfica - Execução gráfica

Arbre côté sortie / Eje salida / Eixo de saída

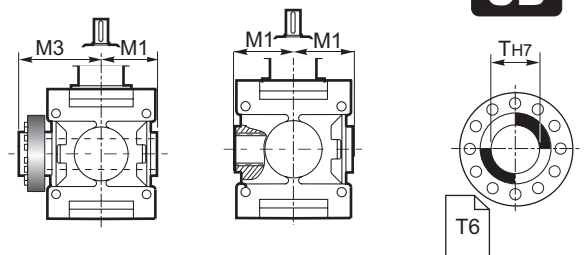
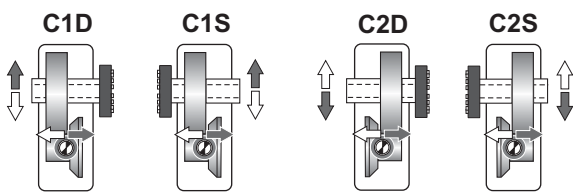
⇒ **N D FD Fn**



⇒ **C**



⇒ **UB B CD**

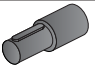
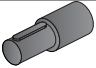
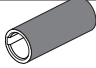




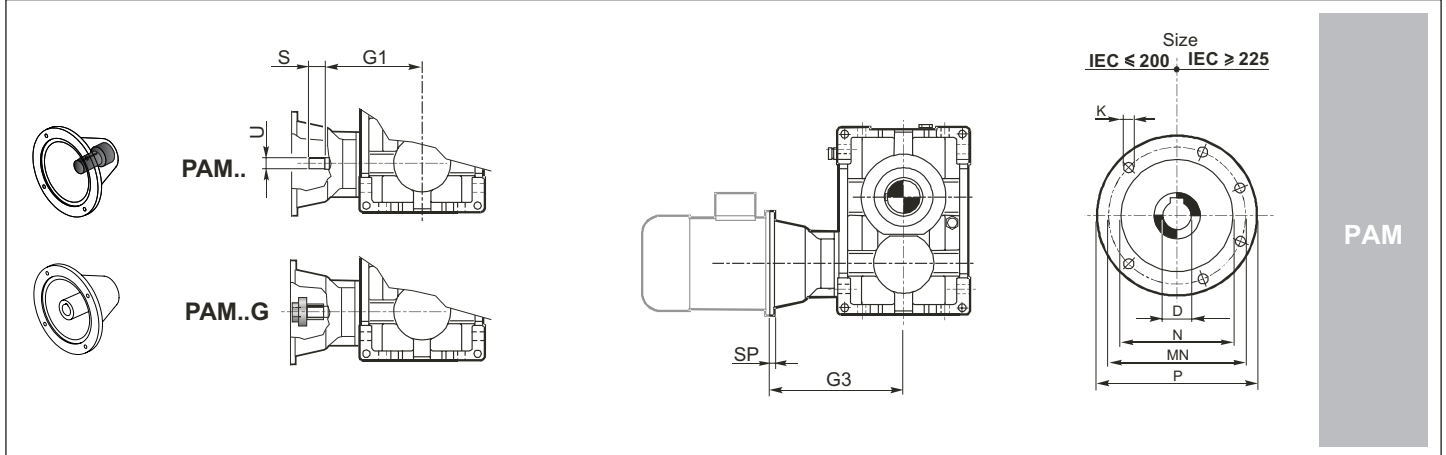
1.11 Matériau de la Carcasse - « Fonte »

1.11 Material Carcasa – “Hierro fundido”

1.11 Material da Carcaça - “Ferro Fundido”

RX 800	Dimensions générale / Dimensiones generales / Dimensões gerais																			Kg	
	A	B	C	D	E	F	F1	H h11	I	K	L	N h11	N1	O	P	V	V1	V2	W		Z
802	355	225	327	125	116	175	90	125	224	18	14	213	219	180	18	25	20	44.5	17	160	82
804	402	252	370	140	134	196	104	140	250	20	16	237	241	200	20	28	22.5	49	18	180	114
806	455	285	421	160	153	222	117	160	280	22	18	269	271	225	22	32	25	56.5	20	200	154
808	510	320	472	180	171	250	130	180	320	25	20	297	299	250	25	36	28	59.5	21	224	211
810	570	360	530	200	190	280	145	200	360	27	22	335	327	280	27	40	32	67.5	24	250	292
812	645	405	600	225	217.5	315	160	225	400	30	24	379	380	315	30	45	36	78.5	28	280	387
814	715	450	665	250	240	350	180	250	450	33	27	427	424	355	33	50	40	89	29	320	561
816	805	505	749	280	272	393	203	280	500	36	30	479	473	400	36	56	45	96.5	30	360	782
818	910	570	846	320	308	445	230	315	560	39	35	541	497	450	39	63	50	114.5	33	400	1090
820	1020	640	948	360	344	500	260	355	638	42	39	599	550	500	42	70	56	124	36	450	1522
822	1115	715	1015	400	350	615	300	400	710	45	42	675	—	560	—	90	—	163	39	—	2126
824	1255	805	1145	450	395	675	320	450	800	48	45	761	—	630	—	100	—	176	42	—	2971

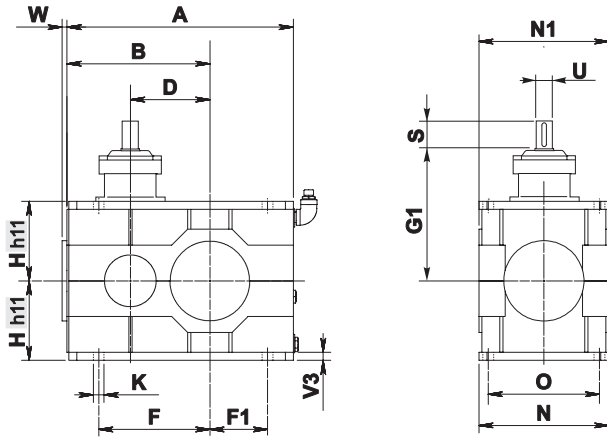
	Arbre côté entrée / Eje entrada / Eixo de entrada			Arbre côté sortie / Eje salida / Eixo de saída								
	ECE 			N 			C 		UB 		B 	
	U	S	G1	T m6	R	M	T H7	M1	T H7	M1	M3	
802	28 j6	50	225	60	112	109	60	109	60	109	170	
804	32 k6	56	250	70	125	121	70	121	70	121	192	
806	35 k6	63	280	80	140	137	80	137	80	137	215	
808	40 k6	70	315	90	160	151	90	151	90	151	246	
810	45 k6	80	355	100	180	170	100	170	100	170	266	
812	50 k6	90	400	110	200	192	110	192	110	192	302	
814	55 m6	100	450	125	225	216	125	216	125	216	335	
816	60 m6	112	500	140	250	242	140	242	140	242	370	
818	70 m6	125	560	160	280	273	160	273	160	273	422	
820	80 m6	140	630	180	315	302	180	302	180	302	477	
822	90 m6	160	710	200	355	340	200	340	200	340	570	
824	100 m6	180	800	220	400	383	220	383	220	383	617	



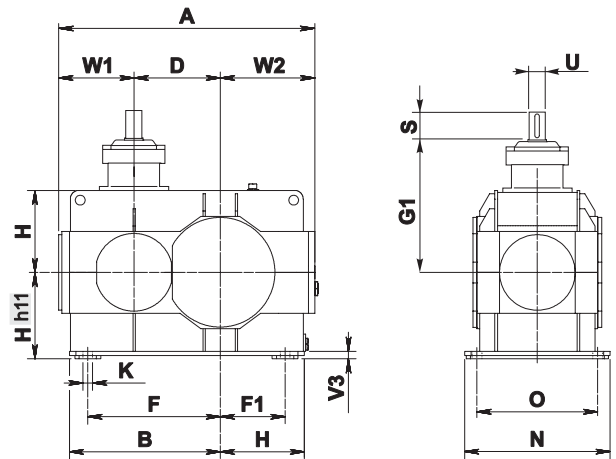
	IEC													
	71	80	90	100	112	132	160	180	200	225	250	280	315	355
D H7	14	19	24	28	28	38	42	48	55	60	65	75	80	100
P	160	200	200	250	250	300	350	350	400	450	550	550	660	800
MN	130	165	165	215	215	265	300	300	350	400	500	500	600	740
N G6	110	130	130	180	180	230	250	250	300	350	450	450	550	680
K	M8	M10	M10	M12	M12	M12	M16	M16	M16	M16	M16	M16	M20	M20
SP	12	12	12	14	14	16	18	18	20	20	20	20	24	30
G3	802			339	339	359	389	389	389					
	804					390	420	420	420	450				
	806					427	457	457	457	487				
	808						499	499	499	529	529	529		
	810							549	549	579	579	579	609	
	812							604	604	634	634	634	664	
	814									694	694	694	724	764
	816									756	756	756	786	826
	818										829	829	859	899
820											914	944	984	
822-824														

Sur demand / Sobre pedido / Sob encomenda

802-814

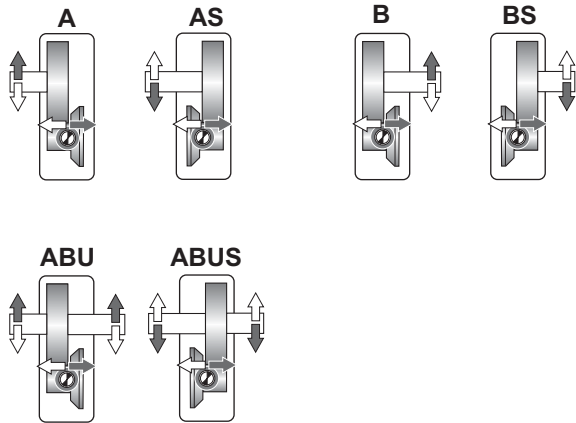


816-824

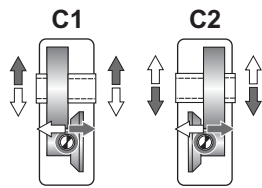
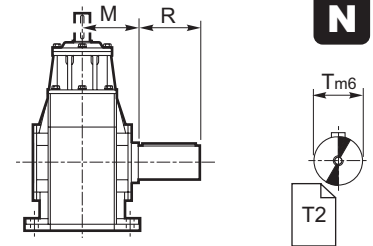


Exécution graphique - Ejecución gráfica - Execução gráfica

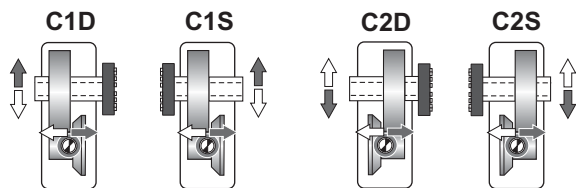
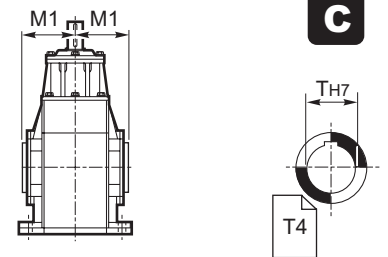
Arbre côté sortie / Eje salida / Eixo de saída



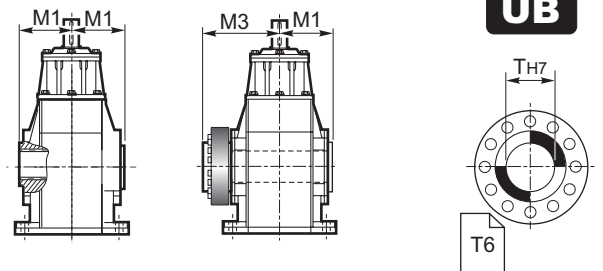
⇒ **N D FD Fn**



⇒ **C**



⇒ **UB B CD**

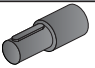



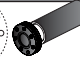


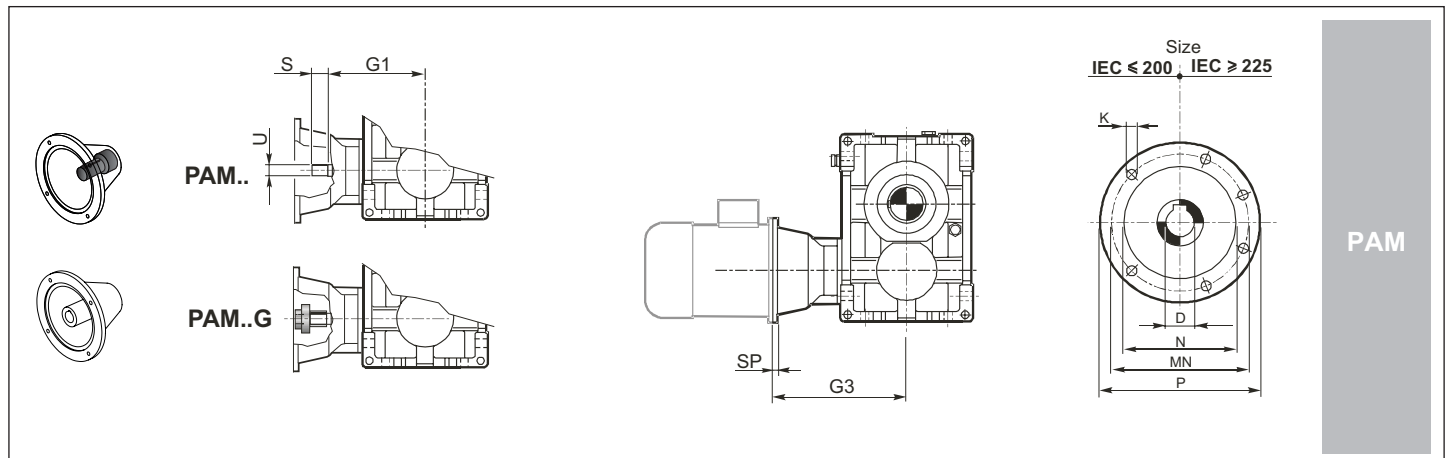
1.11 Matériau de la Carcasse - « Acier »

1.11 Material Carcasa – “Acero”

1.11 Material da Carcaça - “Aço”

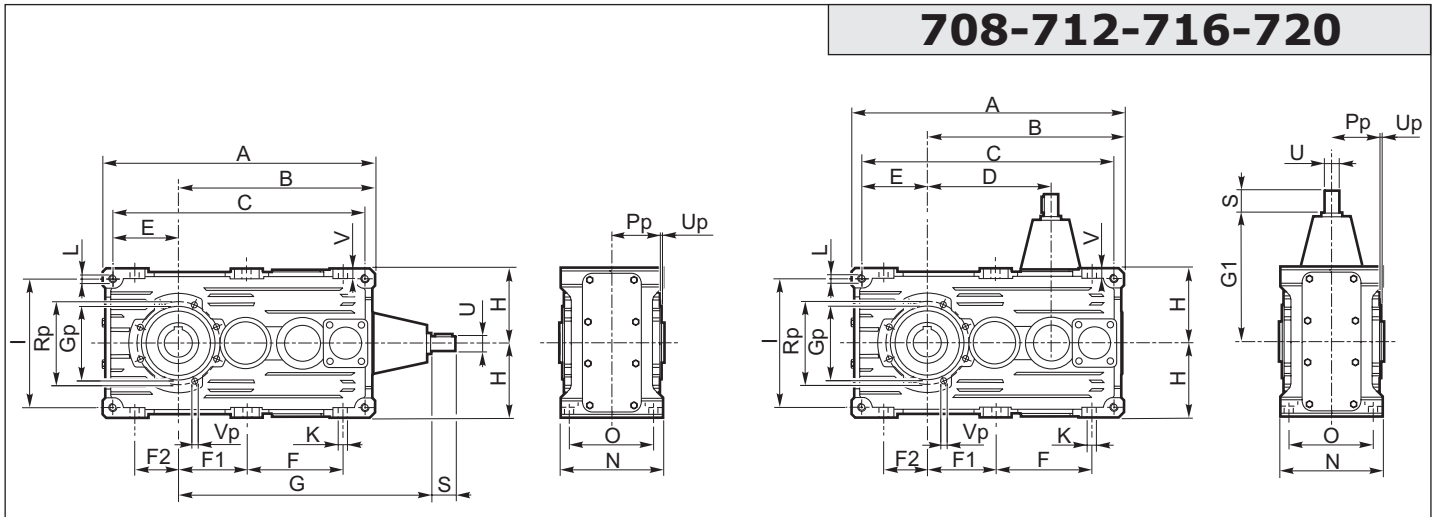
RX 800	Dimensions générales / Dimensiones generales / Dimensões gerais														
	A	B	D	F	F1	H	K	N	N1	O	W	W1	W2	V3	kg
802	355	225	125	175	90	125	18	213	218	180	17	-	-	10	82
804	402	252	140	196	104	140	20	237	241	200	18	-	-	12	114
806	455	285	160	222	117	160	22	269	266	225	20	-	-	15	154
808	510	320	180	250	130	180	25	297	299	250	21	-	-	15	211
810	570	360	200	280	145	200	27	327	327	280	24	-	-	20	292
812	605	405	225	315	160	225	30	380	376	315	28	-	-	20	387
814	715	450	250	350	180	250	33	427	420	355	29	-	-	20	561
816	775	495	280	393	203	280	36	480	-	400	-	255	305	30	782
818	875	560	320	445	230	315	39	541	-	450	-	290	340	30	1090
820	980	625	360	500	260	355	42	599	-	500	-	320	380	30	1522
822	1100	700	400	615	300	400	45	675	-	560	-	370	438	35	2126
824	1240	790	450	675	320	450	48	761	-	630	-	400	490	40	2971

	Arbre côté entrée / Eje entrada / Eixo de entrada			Arbre côté sortie / Eje salida / Eixo de saída								
	ECE 			N 			C 		UB 		B 	
	U	S	G1	T m6	R	M	T H7	M1	T H7	M1	M3	
802	28 j6	50	225	60	112	109	60	109	60	109	170	
804	32 k6	56	250	70	125	121	70	121	70	121	192	
806	35 k6	63	280	80	140	137	80	137	80	137	215	
808	40 k6	70	315	90	160	151	90	151	90	151	246	
810	45 k6	80	355	100	180	170	100	170	100	170	266	
812	50 k6	90	400	110	200	192	110	192	110	192	302	
814	55 m6	100	450	125	225	216	125	216	125	216	335	
816	60 m6	112	500	140	250	242	140	242	140	242	370	
818	70 m6	125	560	160	280	273	160	273	160	273	422	
820	80 m6	140	630	180	315	302	180	302	180	302	477	
822	90 m6	160	710	200	355	340	200	340	200	340	570	



	IEC													
	71	80	90	100	112	132	160	180	200	225	250	280	315	355
D H7	14	19	24	28	28	38	42	48	55	60	65	75	80	100
P	160	200	200	250	250	300	350	350	400	450	550	550	660	800
MN	130	165	165	215	215	265	300	300	350	400	500	500	600	740
N G6	110	130	130	180	180	230	250	250	300	350	450	450	550	680
K	M8	M10	M10	M12	M12	M12	M16	M16	M16	M16	M16	M16	M20	M20
SP	12	12	12	14	14	16	18	18	20	20	20	20	24	30
G3	802			339	339	359	389	389	389					
	804					390	420	420	420	450				
	806					427	457	457	457	487				
	808						499	499	499	529	529	529		
	810							549	549	579	579	579	609	
	812							604	604	634	634	634	664	
	814									694	694	694	724	764
	816									756	756	756	786	826
	818										829	829	859	899
	820											914	944	984

Sur demand / Sobre pedido / Sob encomenda

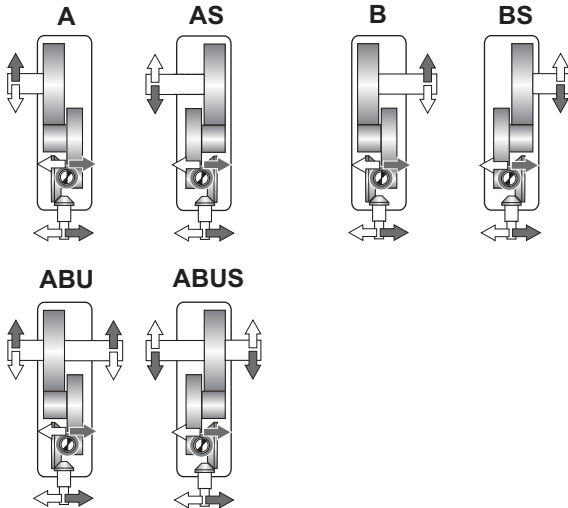


708-712-716-720

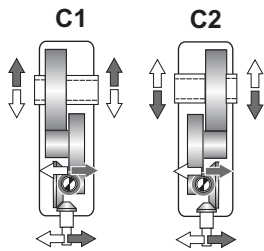
Exécution graphique - Ejecución gráfica - Execução gráfica

Arbre côté sortie / Eje salida / Eixo de saída

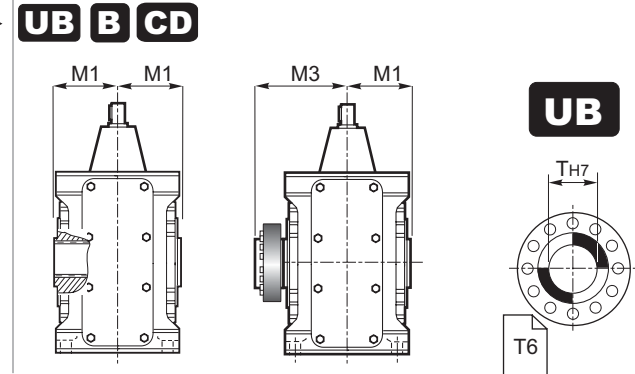
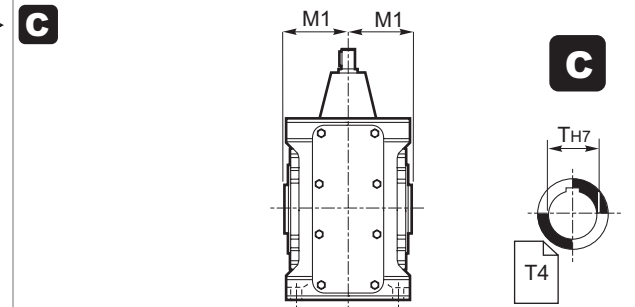
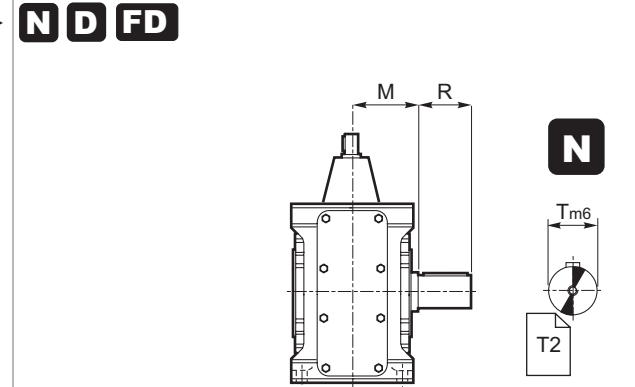
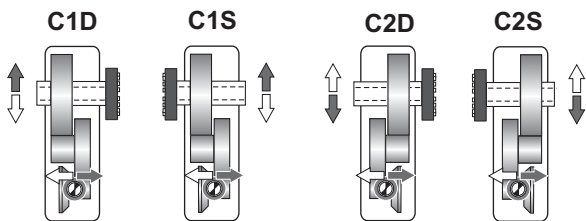
⇒ **N D FD**



⇒ **G**



⇒ **UB B CD**



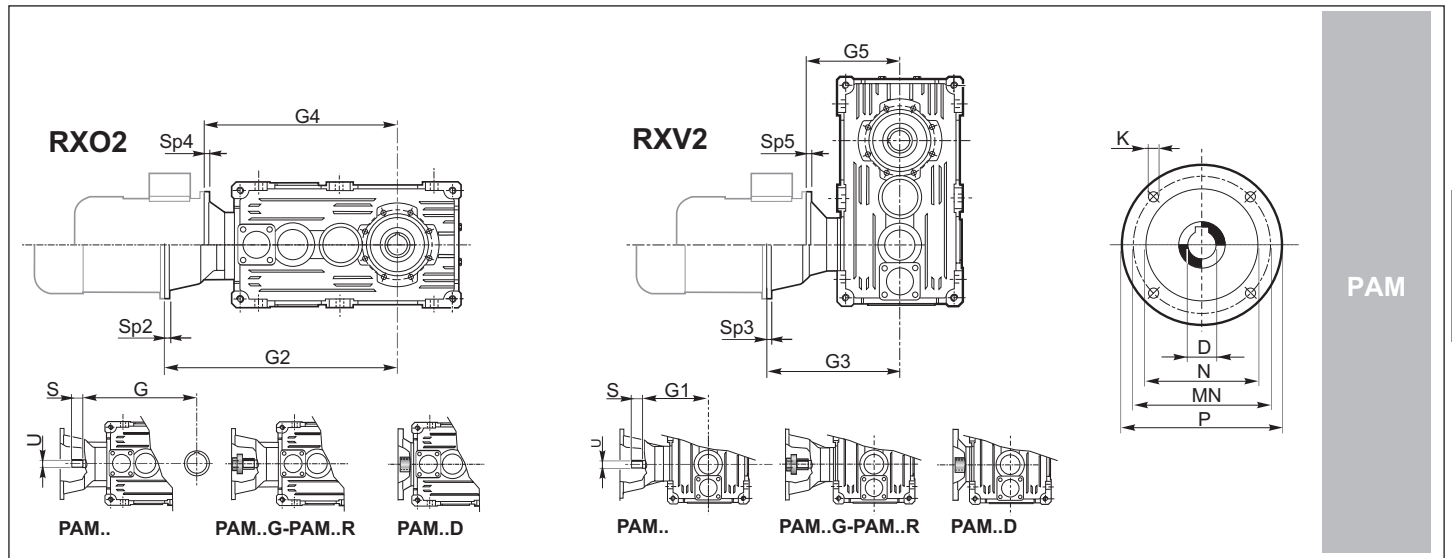
1.11 Dimensions

1.11 Dimensiones

1.11 Dimensões

RX 700	Dimensions générales / Dimensiones generales / Dimensões gerais																				kg ECE	kg PAM
	A	B	C	D	E	F	F1	F2	H _{h11}	I	K	L	N _{h11}	O	V	Gp	Pp	Rp	Up	Vp		
708	306	226	281	141	67.5	106	82	42	80	135	11	M10	127	104	12	90	58.5	105	3	8	19	22
712	384	284	354	180	85	134	102	52	100	170	13	M12	150	125	15	110	70.5	125	3	8	36	41
716	479	354	443	227	107	169	127	67	125	214	15	M14	175	145	16	130	81	150	3	10	66	76
720	609.5	449.5	569.5	285	140	217	162.5	90	160	280	17	M16	215	180	17	170	103.5	200	4	M12	124	131

ECE	Arbre côté entrée / Eje entrada / Eixo de entrada				Arbre côté sortie / Eje salida / Eixo de saída			Arbre côté sortie / Eje salida / Eixo de saída			Arbre côté sortie / Eje salida / Eixo de saída		
	U	S	G	G1	T	R	M	T H7	M1	M3	T H7	M1	M3
708	14 j6	30	251	110	32 k6	60	71	32 (30) (35)	65	95	35	65	95
712	19 j6	40	310	130	42 k6	80	85.5	42 (40) (45)	77.5	112.5	45	77.5	112.5
716	24 j6	50	387	160	55 k6	100	100	55 (50)	90	125	55	90	125
720	28 j6	60	475	190	70 m6	125	122	70 (60)	110	154	70	110	154



	IEC																		
	63		71		80		90		100		112		132		160		180		200
	B5	B5	B5	B14	B5	B14	B5	B14	B5	B14	B5	B14	B5	B14	B5	B5	B5	B5	B5
D H7	11	14	19	19	24	24	28	28	28	28	38	38	42	48	55				
P	140	160	200	120	200	140	250	160	250	160	300	200	350	350	400				
MN	115	130	165	100	165	115	215	130	215	130	265	165	300	300	350				
N G6	95	110	130	80	130	95	180	110	180	110	230	130	250	250	300				
K	M8	M8	M10	M6	M10	M8	M12	M8	M12	M8	M12	M10	M16	M16	M16				
SP2/SP3/SP4/SP5	Sur demande / Sobre pedido / Sob encomenda																		

RX02	708	PAM...G-R	G2	308	315	336	—	336	—												
		PAM...D	G4	281	281	281	281	281	281												
		PAM...D	G4		344	344	344	344	344	344	344	344	344								
	712	PAM...G-R	G2		384	405	—	405	—	415	—	415	—								
		PAM...D	G4		344	344	344	344	344	344	344	344	344								
	716	PAM...G-R	G2			492	—	492	—	502	—	502	—	522	—						
PAM...D		G4			438	—	438	—	438	—	438	—	438	438							
720	PAM...G-R	G2							600	—	600	—	—	—	—	—	—	—	—	—	
	PAM...D	G2											554*	—	563*	563*					
	PAM...D	G4			520	—	520	—	520	—	520	—	520	520	—	—	—	—	—	—	
RXV2	708	PAM...G-R	G3	167	174	195	—	195	—												
		PAM...D	G5	140	140	140	140	140	140												
		PAM...D	G5		164	164	164	164	164	164	164	164	164								
	712	PAM...G-R	G3		204	225	—	225	—	235	—	235	—								
		PAM...D	G5		164	164	164	164	164	164	164	164	164								
	716	PAM...G-R	G3			265	—	265	—	275	—	275	—	295	—						
PAM...D		G5			211	—	211	—	211	—	211	—	211	211							
720	PAM...G-R	G3							315	—	315	—	—	—	—	—	—	—	—	—	
	PAM...D	G3											269*	—	278*	278*					
	PAM...D	G5			235	—	235	—	235	—	235	—	235	235	—	—	—	—	—	—	

* Uniquement PAM...G - fournis avec joint de type Rotex.

* Solo PAM...G - suministrados con acoplamiento tipo Rotex.

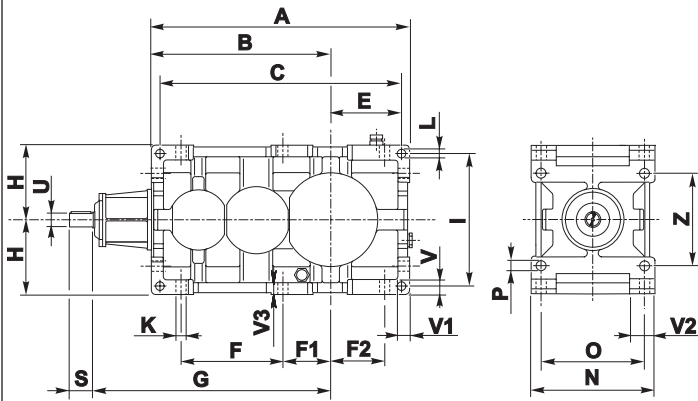
* Apenas PAM...G - fornecidos com junta tipo Rotex.

1.11 Matériau de la Carcasse - « Fonte »

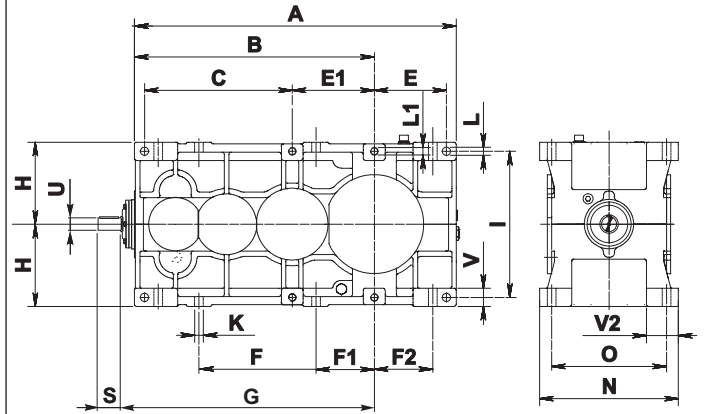
1.11 Material Carcasa - "Hierro fundido"

1.11 Material da Carcaça - "Ferro Fundido"

802-820

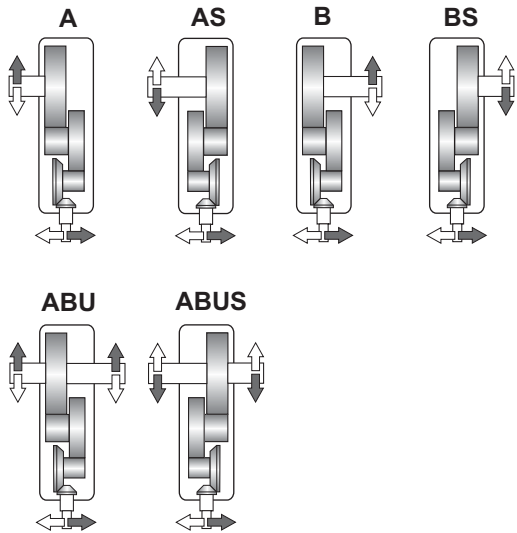


822-826

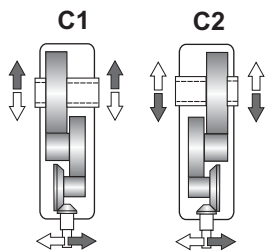
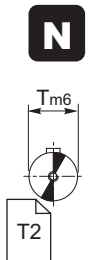
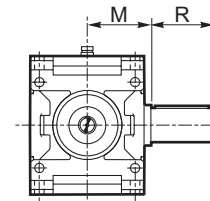


Exécution graphique - Ejecución gráfica - Execução gráfica

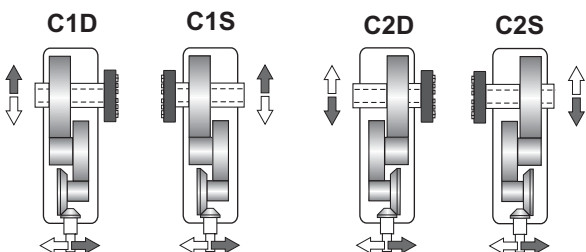
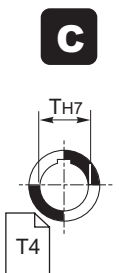
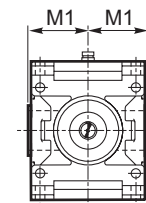
Arbre côté sortie / Eje salida / Eixo de saída



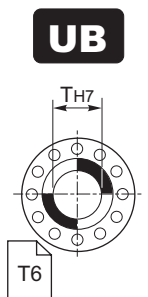
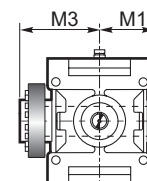
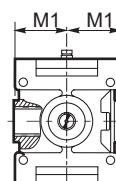
⇒ **N D FD Fn**



⇒ **C**



⇒ **UB B CD**

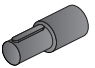






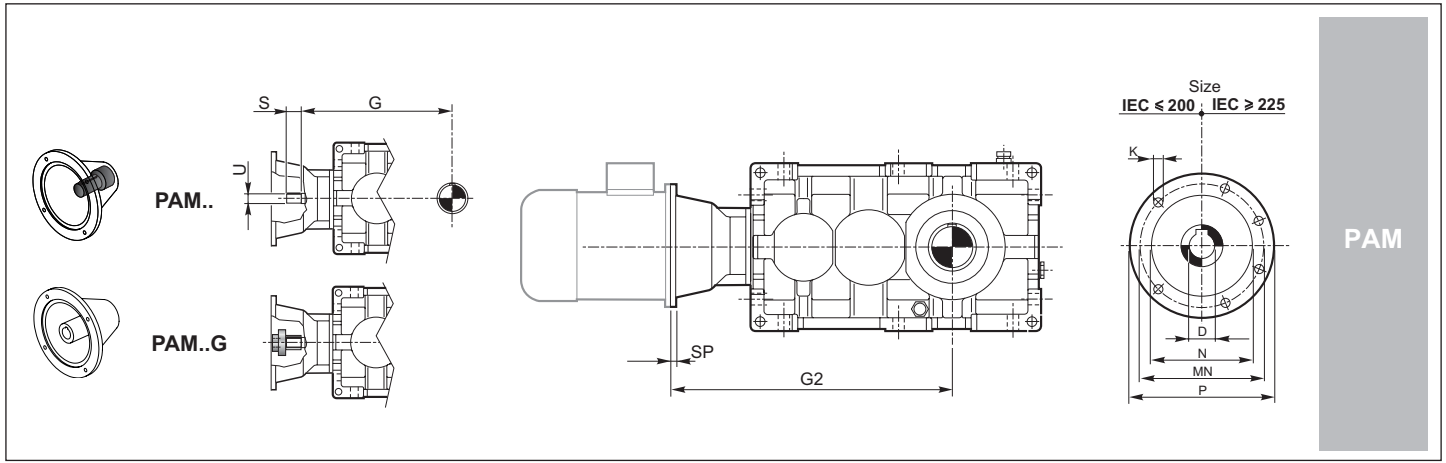
1.11 Matériau de la Carcasse - « Fonte »

1.11 Material Carcasa – “Hierro fundido”

1.11 Material da Carcaça - “Ferro Fundido”

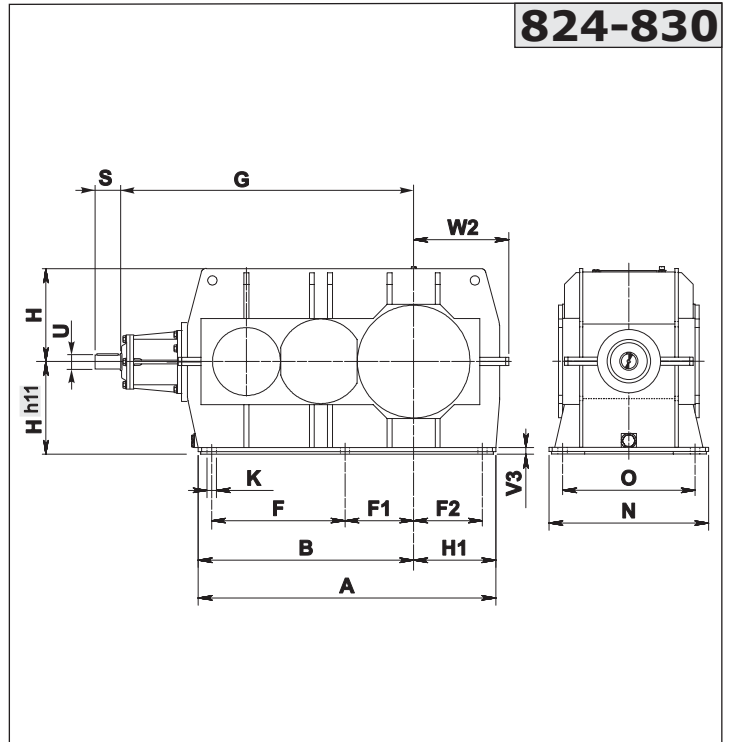
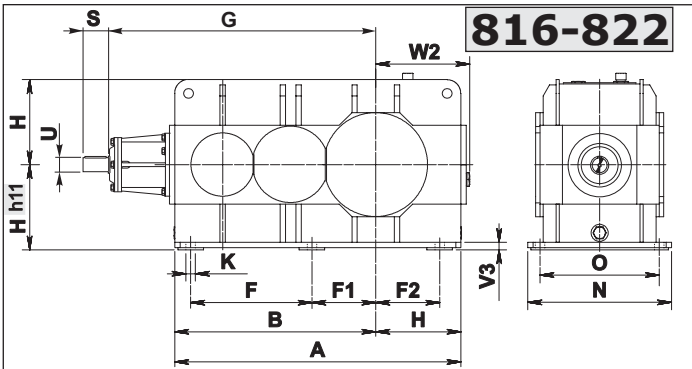
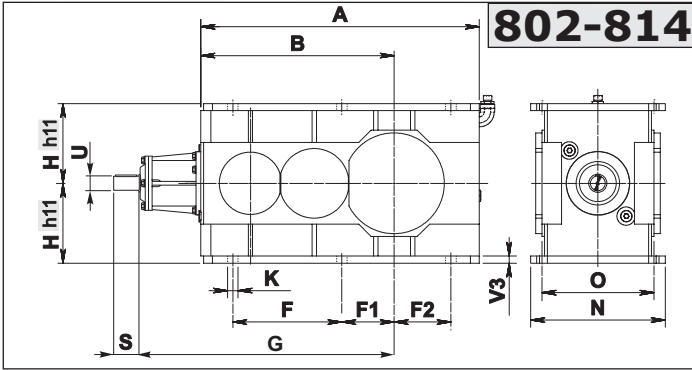
RX 800	Dimensions générales / Dimensiones generales / Dimensões gerais																					
	A	B	C	E	E1	F	F1	F2	H _{h11}	I	K	L	L1	N _{h11}	O	P	V	V1	V2	V3	Z	Kg
802	435	305	407	116	—	172.5	82.5	90	125	224	18	14	—	213	180	18	25	20	44.5	19	160	98
804	492	342	460	134	—	195	91	104	140	250	20	16	—	237	200	20	28	22.5	49	23	180	131
806	555	385	521	153	—	219.5	102.5	117	160	280	22	18	—	269	225	22	32	25	56.5	25	200	183
808	622	432	584	171	—	246	116	130	180	320	25	20	—	297	250	25	36	28	59.5	28	224	247
810	695	485	655	190	—	275	130	145	200	360	27	22	—	335	280	27	40	32	67.5	32	250	352
812	785	545	740	217.5	—	307.5	147.5	160	225	400	30	24	—	379	315	30	45	36	78.5	36	280	477
814	875	610	825	240	—	345	165	180	250	450	33	27	—	427	355	33	50	40	89	40	320	659
816	985	685	929	272	—	388	185	203	280	500	36	30	—	479	400	36	56	45	96.5	45	360	917
818	1110	770	1046	308	—	437.5	207.5	230	315	560	39	35	—	541	450	39	63	50	114.5	48	400	1281
820	1245	865	1173	344	—	492.5	232.5	260	355	638	42	39	—	599	500	42	70	56	124	56	450	1789
822	1570	1170	720	350	400	570	300	300	400	710	45	42	M39	675	560	-	90	-	162	50	-	2711
824	1765	1315	810	395	450	640	320	320	450	800	48	45	M42	761	630	-	100	-	175	55	-	3711
826	1970	1470	910	440	500	715	365	365	500	900	52	52	M45	855	710	-	100	-	197	55	-	4661

	Arbre côté entrée / Eje entrada / Eixo de entrada			Arbre côté sortie / Eje salida / Eixo de saída								
	ECE 			N 			C 			UB  B 		
	U	S	G	T m6	R	M	T H7	M1	T H7	M1	M3	
802	22 j6	40	405	60	112	109	60	109	60	109	170	
804	24 j6	45	452	70	125	121	70	121	70	121	192	
806	28 j6	50	510	80	140	137	80	137	80	137	215	
808	32 k6	56	570	90	160	151	90	151	90	151	246	
810	35 k6	63	640	100	180	170	100	170	100	170	266	
812	40 k6	70	720	110	200	192	110	192	110	192	302	
814	45 k6	80	805	125	225	216	125	216	125	216	335	
816	50 k6	90	905	140	250	242	140	242	140	242	370	
818	55 m6	100	1020	160	280	273	160	273	160	273	422	
820	60 m6	112	1140	180	315	302	180	302	180	302	477	
822	70 m6	125	1280	200	355	340	200	340	200	340	570	
824	80 m6	140	1440	220	400	383	220	383	220	383	617	
826	90 m6	160	1610	250	450	430	250	430	250	430	685	



	IEC														
	71	80	90	100	112	132	160	180	200	225	250	280	315	355	
D H7	14	19	24	28	28	38	42	48	55	60	65	75	80	100	
P	160	200	200	250	250	300	350	350	400	450	550	550	660	800	
MN	130	165	165	215	215	265	300	300	350	400	500	500	600	740	
N G6	110	130	130	180	180	230	250	250	300	350	450	450	550	680	
K	M8	M10	M10	M12	M12	M12	M16	M16	M16	M16	M16	M16	M20	M20	
SP	12	12	12	14	14	16	18	18	20	20	20	20	24	30	
G2	802		499	509	509	529	559	559	559						
	804			561	561	581	611	611	611	641					
	806			624	624	644	674	674	674	704					
	808					710	740	740	740	770	770	770			
	810					787	817	817	817	847	847	847	877		
	812					874	904	904	904	934	934	934	964		
	814						999	999	999	1029	1029	1029	1059		
	816						1109	1109	1109	1139	1139	1139	1169	1209	
	818									1234	1264	1264	1264	1294	1334
820									1396	1396	1396	1426	1466		
822-826															

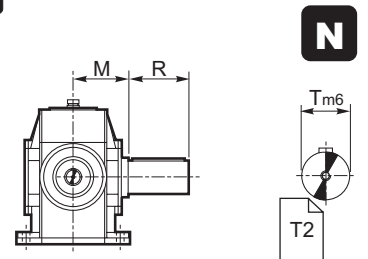
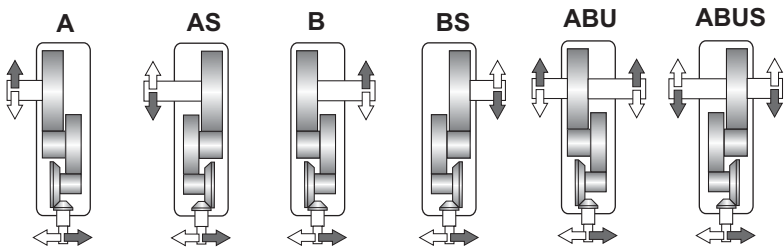
Sur demande / Sobre pedido / Sob encomenda



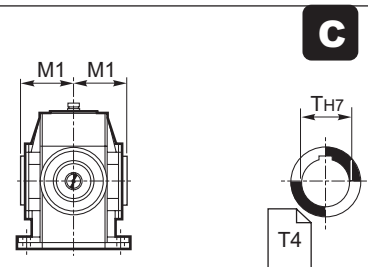
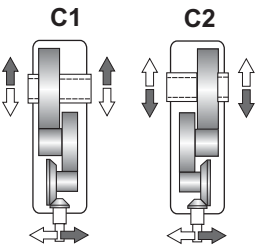
Execucion grafica / Ejecución gráfica / Execução gráfica

Arbre coté sortie / Eje salida / Eixo de saída

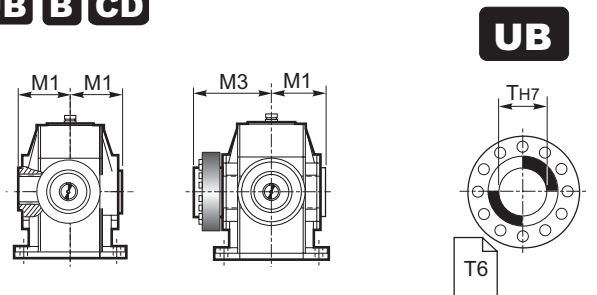
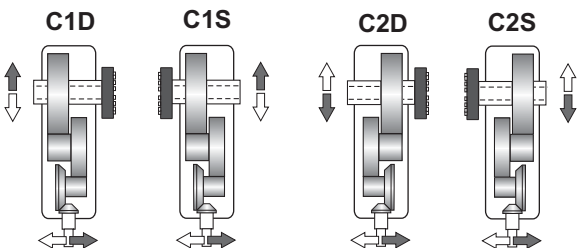
→ **N D FD Fn**



→ **G**



→ **UB B CD**

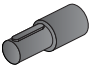


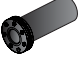
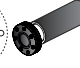


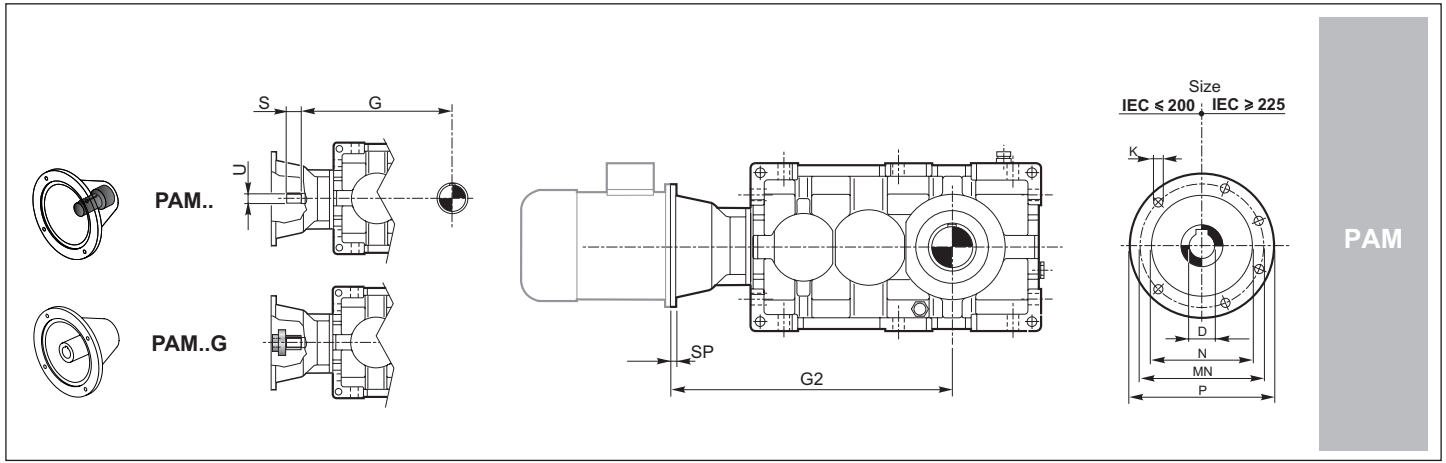
1.11 Matériau de la Carcasse - « Acier »

1.11 Material Carcasa – “Acero”

1.11 Material da Carcaça - “Aço”

RX 800	Dimensions générales / Dimensiones generales / Dimensões gerais												
	A	B	F	F1	F2	H	H1	K	N	O	V3	W2	ka
802	435	305	172.5	82.5	90	125	-	18	213	180	10	-	98
804	492	342	195	91	104	140	-	20	237	200	12	-	131
806	555	385	219.5	102.5	117	160	-	22	269	225	15	-	183
808	632	432	246	116	130	180	-	25	297	250	15	-	247
810	695	485	275	130	145	200	-	27	335	280	20	-	352
812	785	545	307.5	147.5	160	225	-	30	379	315	20	-	477
814	875	610	345	165	180	250	-	33	427	355	20	-	659
816	950	670	388	185	203	280	-	36	479	400	30	321	917
818	1060	745	437.5	207.5	230	315	-	39	541	450	30	356	1281
820	1195	840	492.5	232.5	260	355	-	42	599	500	30	396	1789
822	1345	945	570	300	300	400	-	45	675	560	35	441	2499
824	1400	1020	640	320	320	450	380	48	761	630	35	480	2972
826	1575	1145	715	365	365	500	430	52	855	710	35	545	3911
828	1797	1301	805	415	415	560	496	56	965	800	40	575	6211
830	2050	1500	950	470	470	630	550	60	1080	900	45	665	9411

	Arbre côté entrée / Eje entrada / Eixo de entrada						Arbre côté sortie / Eje salida / Eixo de saída					
	ECE 			N 			C 		UB 		B 	
	U	S	G	T m6	R	M	T H7	M1	T H7	M1	M3	
802	22 i6	40	405	60	112	109	60	109	60	109	170	
804	24 i6	45	452	70	125	121	70	121	70	121	192	
806	28 i6	50	510	80	140	137	80	137	80	137	215	
808	32 k6	56	570	90	160	151	90	151	90	151	246	
810	35 k6	63	640	100	180	170	100	170	100	170	266	
812	40 k6	70	720	110	200	192	110	192	110	192	302	
814	45 k6	80	805	125	225	216	125	216	125	216	335	
816	50 k6	90	905	140	250	242	140	242	140	242	370	
818	55 m6	100	1020	160	280	273	160	273	160	273	422	
820	60 m6	112	1140	180	315	302	180	302	180	302	477	
822	70 m6	125	1280	200	355	340	200	340	200	340	570	
824	80 m6	140	1440	220	400	383	220	383	220	383	617	
826	90 m6	160	1610	250	450	430	250	430	250	430	685	
828	100 m6	180	1810	280	500	485	280	485	280	485	765	
830	110 m6	200	2040	320	500	545	320	545	320	545	840	



		IEC														
		71	80	90	100	112	132	160	180	200	225	250	280	315	355	
D H7		14	19	24	28	28	38	42	48	55	60	65	75	80	100	
P		160	200	200	250	250	300	350	350	400	450	550	550	660	800	
MN		130	165	165	215	215	265	300	300	350	400	500	500	600	740	
N G6		110	130	130	180	180	230	250	250	300	350	450	450	550	680	
K		M8	M10	M10	M12	M12	M12	M16	M16	M16	M16	M16	M16	M20	M20	
SP		12	12	12	14	14	16	18	18	20	20	20	20	24	30	
G2	802			499	509	509	529	559	559	559						
	804				561	561	581	611	611	611	641					
	806				624	624	644	674	674	674	704					
	808						710	740	740	740	770	770	770			
	810						787	817	817	817	847	847	847	877		
	812						874	904	904	904	934	934	934	964		
	814							999	999	999	1029	1029	1029	1059		
	816							1109	1109	1109	1139	1139	1139	1169	1209	
	818										1234	1264	1264	1264	1294	1334
820											1396	1396	1396	1426	1466	
822-830																

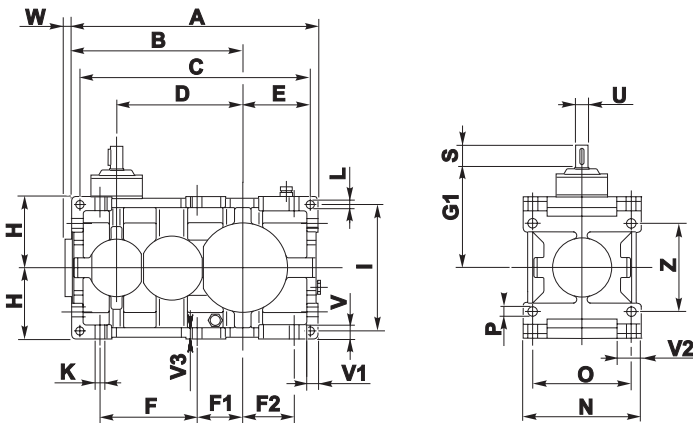
Sur demande / Sobre pedido / Sob encomenda

1.11 Matériau de la Carcasse - « Fonte »

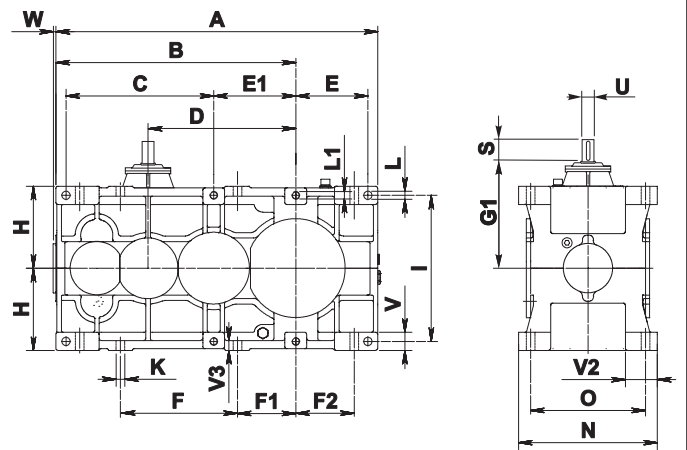
1.11 Material Carcasa - "Hierro fundido"

1.11 Material da Carcaça - "Ferro Fundido"

802-820

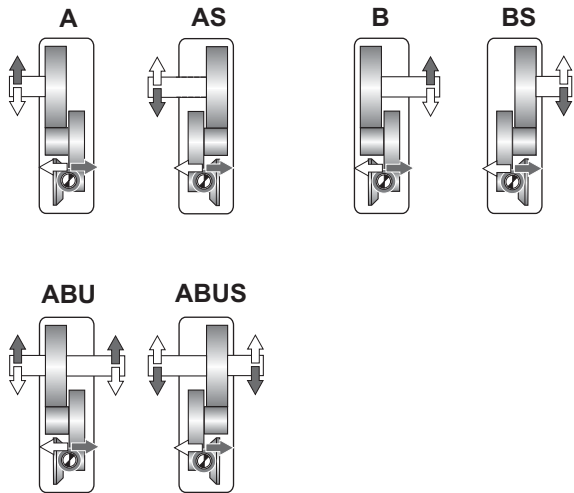


822-826

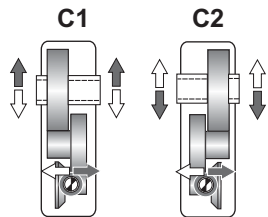
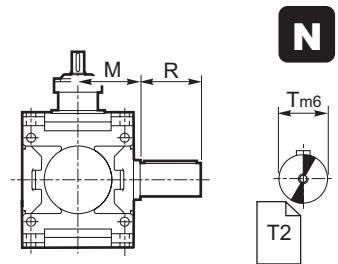


Execution graphique / Ejecución gráfica / Execução gráfica

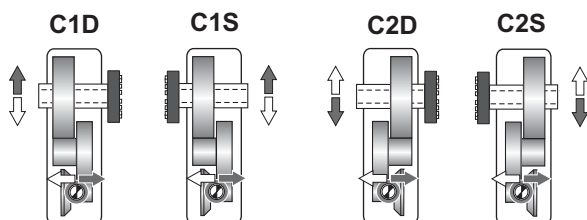
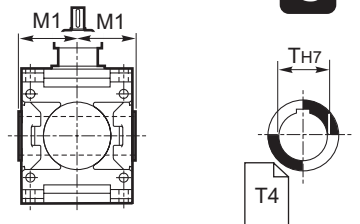
Arbre côté sortie / Eje salida / Eixo de saída



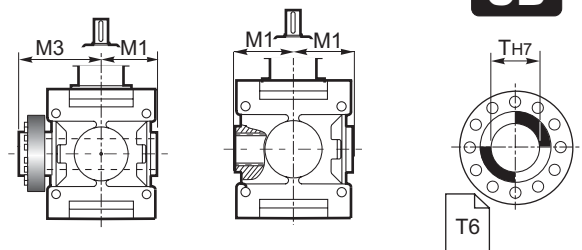
➔ **N D FD Fn**



➔ **C**



➔ **UB B CD**



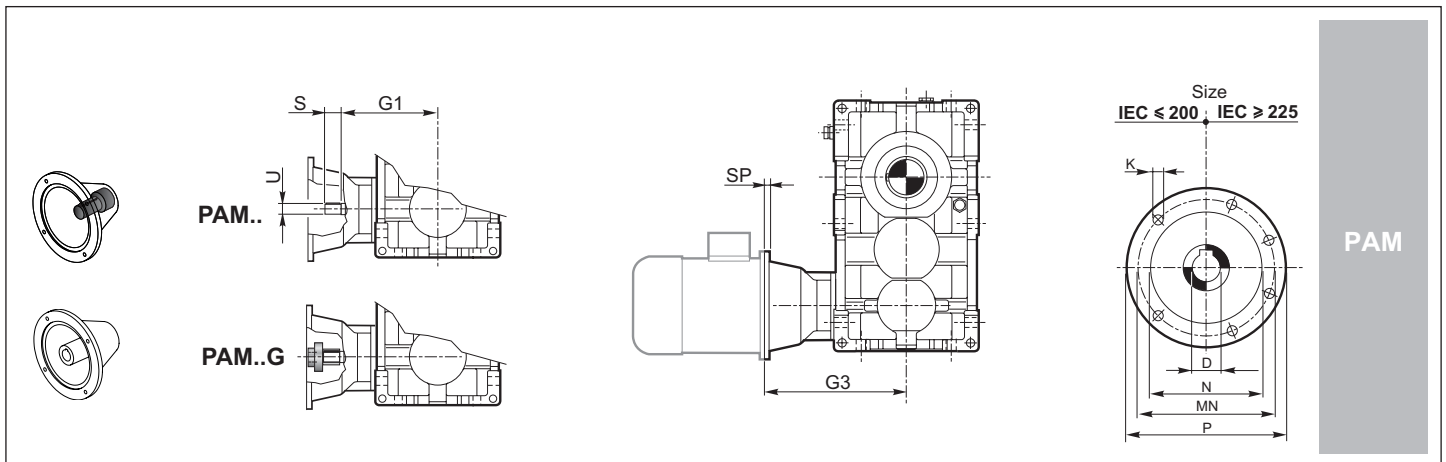
1.11 Matériau de la Carcasse - « Fonte »

1.11 Material Carcasa – “Hierro fundido”

1.11 Material da Carcaça - “Ferro Fundido”

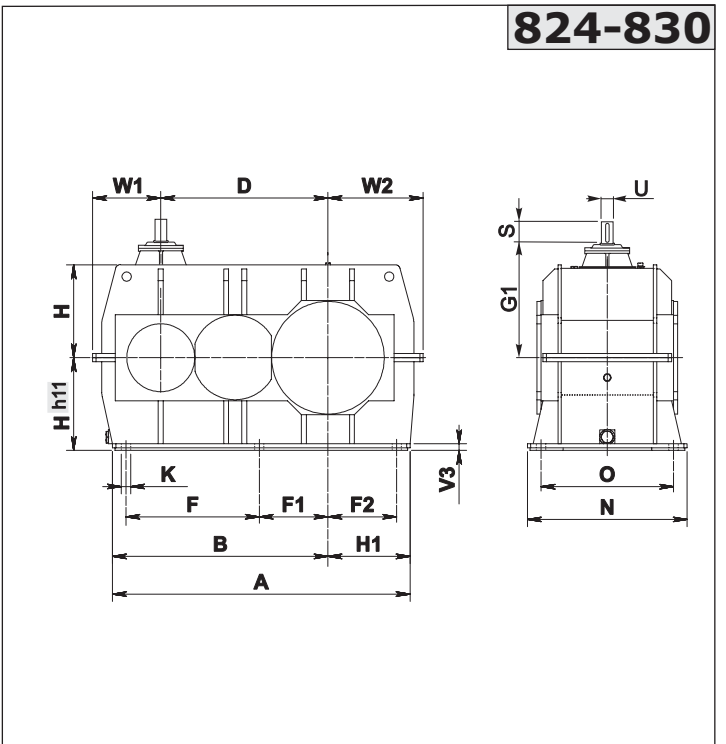
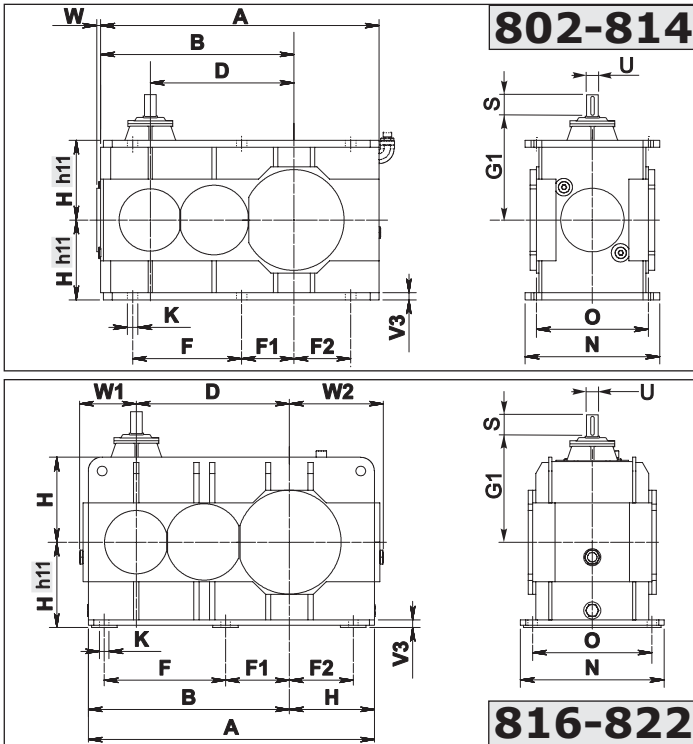
RX 800	Dimensions générales / Dimensiones generales / Dimensões gerais																							
	A	B	C	D	E	E1	F	F1	F2	H _{h11}	I	K	L	L1	N _{h11}	O	P	V	V1	V2	V3	W	Z	Kg
802	435	305	407	225	116	—	172.5	82.5	90	125	224	18	14	—	213	180	18	25	20	44.5	19	14	160	98
804	492	342	460	252	134	—	195	91	104	140	250	20	16	—	237	200	20	28	22.5	49	23	15	180	131
806	565	385	521	285	153	—	219.5	102.5	117	160	280	22	18	—	269	225	22	32	25	56.5	25	17	200	183
808	632	432	584	320	171	—	246	116	130	180	320	25	20	—	297	250	25	36	28	59.5	28	18	224	247
810	695	485	655	360	190	—	275	130	145	200	360	27	22	—	335	280	27	40	32	67.5	32	20	250	352
812	785	545	740	405	217.5	—	307.5	147.5	160	225	400	30	24	—	379	315	30	45	36	78.5	36	21	280	477
814	875	610	825	450	240	—	345	165	180	250	450	33	27	—	427	355	33	50	40	89	40	24	320	659
816	985	685	929	505	272	—	388	185	203	280	500	36	30	—	479	400	36	56	45	96.5	45	28	360	917
818	1110	770	1046	570	308	—	437.5	207.5	230	315	560	39	35	—	541	450	39	63	50	114.5	48	29	400	1281
820	1245	865	1173	640	344	—	492.5	232.5	260	355	638	42	39	—	599	500	42	70	56	124	56	30	450	1789
822	1570	1170	720	720	350	400	570	300	300	400	710	45	42	M39	675	560	-	90	-	162	50	29	-	2711
824	1765	1315	810	810	395	450	640	320	320	450	800	48	45	M42	761	630	-	100	-	175	55	30	-	3711
826	1970	1470	910	900	440	500	715	365	365	500	900	52	52	M45	855	710	-	100	-	197	55	33	-	4661

	Arbre côté entrée / Eje entrada / Eixo de entrada						Arbre côté sortie / Eje salida / Eixo de saída								
	ECE			N			C			UB			B		
	U	S	G1	T _{m6}	R	M	T _{H7}	M1		T _{H7}	M1	M3			
802	22 i6	40	180	60	112	109	60	109		60	109	170			
804	24 i6	45	200	70	125	121	70	121		70	121	192			
806	28 i6	50	225	80	140	137	80	137		80	137	215			
808	32 k6	56	250	90	160	151	90	151		90	151	246			
810	35 k6	63	280	100	180	170	100	170		100	170	266			
812	40 k6	70	315	110	200	192	110	192		110	192	302			
814	45 k6	80	355	125	225	216	125	216		125	216	335			
816	50 k6	90	400	140	250	242	140	242		140	242	370			
818	55 m6	100	450	160	280	273	160	273		160	273	422			
820	60 m6	112	500	180	315	302	180	302		180	302	477			
822	70 m6	125	560	200	355	340	200	340		200	340	570			
824	80 m6	140	630	220	400	383	220	383		220	383	617			
826	90 m6	160	710	250	450	430	250	430		250	430	685			



	IEC													
	71	80	90	100	112	132	160	180	200	225	250	280	315	355
D H7	14	19	24	28	28	38	42	48	55	60	65	75	80	100
P	160	200	200	250	250	300	350	350	400	450	550	550	660	800
MN	130	165	165	215	215	265	300	300	350	400	500	500	600	740
N G6	110	130	130	180	180	230	250	250	300	350	450	450	550	680
K	M8	M10	M10	M12	M12	M12	M16	M16	M16	M16	M16	M16	M20	M20
SP	12	12	12	14	14	16	18	18	20	20	20	20	24	30
G3	802		274	284	284	304	334	334	334					
	804			309	309	329	359	359	359	389				
	806			339	339	359	389	389	389	419				
	808					390	420	420	420	450	450	450		
	810					427	457	457	457	487	487	487	517	
	812					469	499	499	499	529	529	529	559	
	814						549	549	549	579	579	579	609	
	816						604	604	604	634	634	634	664	704
	818							664	664	694	694	694	724	764
820									756	756	756	786	826	

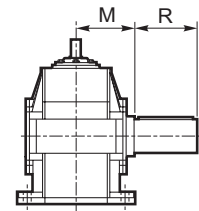
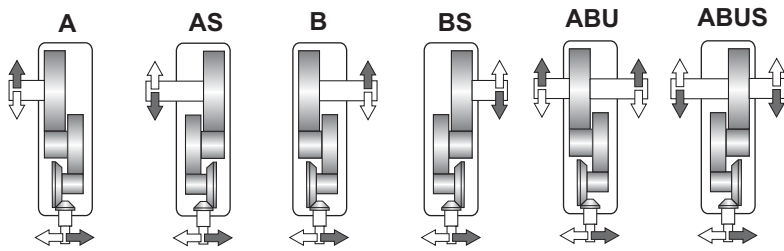
Sur demande / Sobre pedido / Sob encomenda



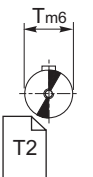
Execution graphique / Ejecucion gráfica / Execução gráfica

Arbre côté sortie / Eje salida / Eixo de saída

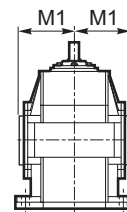
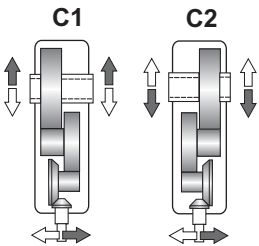
→ **N D FD Fn**



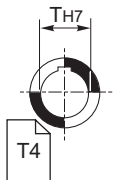
N



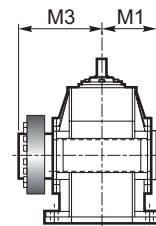
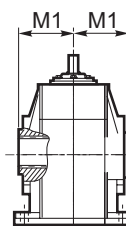
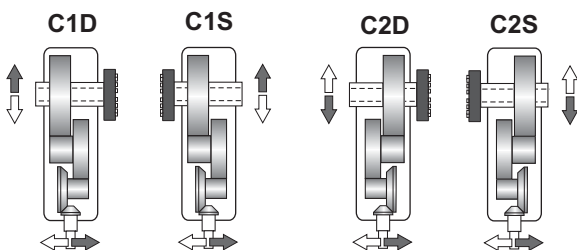
→ **G**



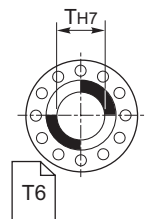
C



→ **UB B CD**



UB

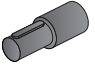






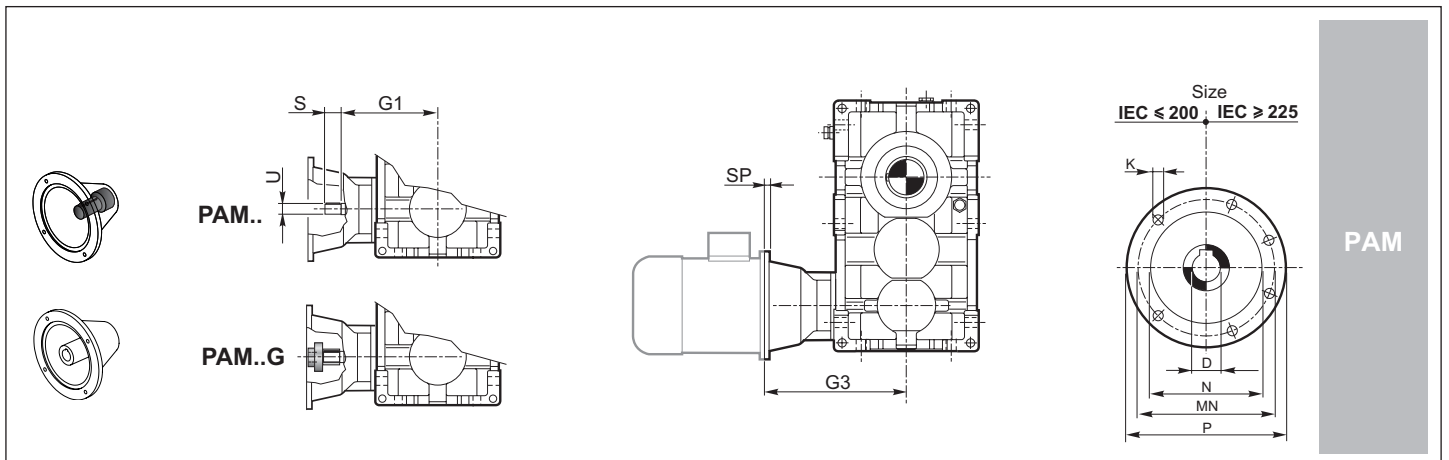
1.11 Matériau de la Carcasse - « Acier »

1.11 Material Carcasa – “Acero”

1.11 Material da Carcaça - “Aço”

RX 800	Dimensions générales / Dimensiones generales / Dimensões gerais															
	A	B	D	F	F1	F2	H	H1	K	N	O	V3	W	W1	W2	ka
802	435	305	225	172.5	82.5	90	125	-	18	213	180	10	14	-	-	98
804	492	342	252	195	91	104	140	-	20	237	200	12	15	-	-	131
806	565	385	285	219.5	102.5	117	160	-	22	269	225	15	17	-	-	183
808	632	432	320	246	116	130	180	-	25	297	250	15	18	-	-	247
810	695	485	360	275	130	145	200	-	27	335	280	20	20	-	-	352
812	785	545	405	307.5	147.5	160	225	-	30	379	315	20	21	-	-	477
814	875	610	450	345	165	180	250	-	33	427	355	20	24	-	-	659
816	950	670	505	388	185	203	280	-	36	479	400	30	-	196	321	917
818	1060	745	570	437.5	207.5	230	315	-	39	541	450	30	-	216	356	1281
820	1195	840	640	492.5	232.5	260	355	-	42	599	500	30	-	241	396	1789
822	1345	945	720	570	300	300	400	-	45	675	560	35	-	266	441	2499
824	1400	1020	810	640	320	320	450	380	48	761	630	35	-	300	480	2972
826	1575	1145	900	715	365	365	500	430	52	855	710	35	-	335	545	3911
828	1797	1301	1010	805	415	415	560	496	56	965	800	40	-	411	575	6211
830	2050	1500	1140	950	470	470	630	550	60	1080	900	45	-	475	665	9411

	Arbre côté entrée / Eje entrada / Eixo de entrada			Arbre côté sortie / Eje salida / Eixo de saída								
	ECE 			N 			C 		UB 		B 	
	U	S	G1	T _{m6}	R	M	T _{H7}	M1	T _{H7}	M1	M3	
802	22 i6	40	180	60	112	109	60	109	60	109	170	
804	24 i6	45	200	70	125	121	70	121	70	121	192	
806	28 i6	50	225	80	140	137	80	137	80	137	215	
808	32 k6	56	250	90	160	151	90	151	90	151	246	
810	35 k6	63	280	100	180	170	100	170	100	170	266	
812	40 k6	70	315	110	200	192	110	192	110	192	302	
814	45 k6	80	355	125	225	216	125	216	125	216	335	
816	50 k6	90	400	140	250	242	140	242	140	242	370	
818	55 m6	100	450	160	280	273	160	273	160	273	422	
820	60 m6	112	500	180	315	302	180	302	180	302	477	
822	70 m6	125	560	200	355	340	200	340	200	340	570	
824	80 m6	140	630	220	400	383	220	383	220	383	617	
826	90 m6	160	710	250	450	430	250	430	250	430	685	
828	100 m6	180	800	280	500	485	280	485	280	485	765	
830	110 m6	200	900	320	500	545	320	545	320	545	840	



	IEC														
	71	80	90	100	112	132	160	180	200	225	250	280	315	355	
D H7	14	19	24	28	28	38	42	48	55	60	65	75	80	100	
P	160	200	200	250	250	300	350	350	400	450	550	550	660	800	
MN	130	165	165	215	215	265	300	300	350	400	500	500	600	740	
N G6	110	130	130	180	180	230	250	250	300	350	450	450	550	680	
K	M8	M10	M10	M12	M12	M12	M16	M16	M16	M16	M16	M16	M20	M20	
SP	12	12	12	14	14	16	18	18	20	20	20	20	24	30	
G3	802		274	284	284	304	334	334	334						
	804			309	309	329	359	359	359	389					
	806			339	339	359	389	389	389	419					
	808					390	420	420	420	450	450	450			
	810						427	457	457	457	487	487	487	517	
	812						469	499	499	499	529	529	529	559	
	814							549	549	549	579	579	579	609	
	816							604	604	604	634	634	634	664	704
	818								664	664	694	694	694	724	764
820									756	756	756	756	786	826	
822-830															

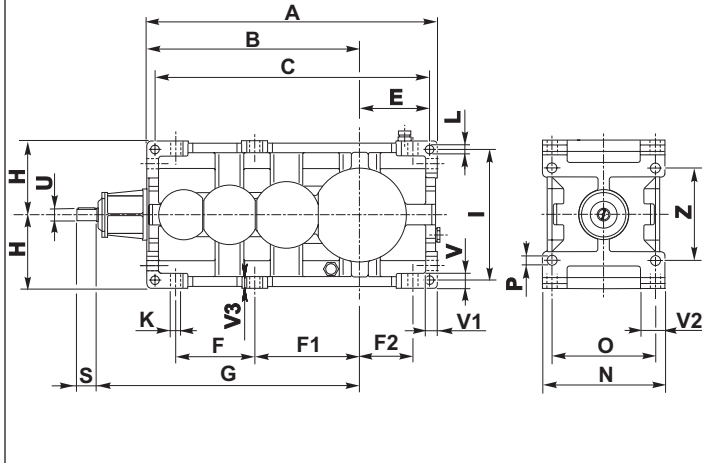
Sur demande / Sobre pedido / Sob encomenda

1.11 Matériau de la Carcasse - « Fonte »

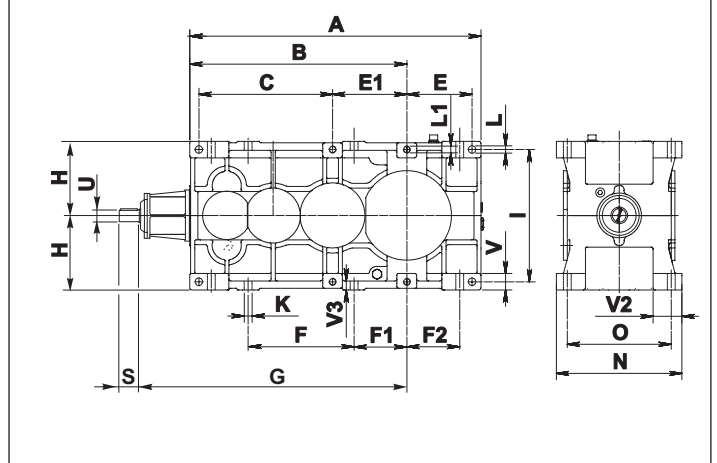
1.11 Material Carcasa - "Hierro fundido"

1.11 Material da Carcaça - "Ferro Fundido"

802-820

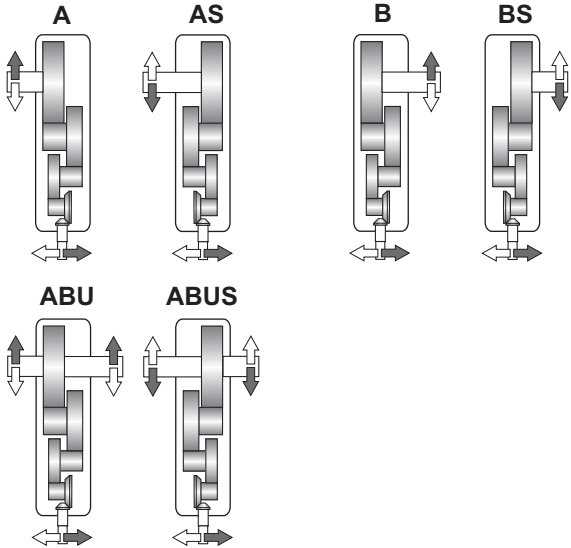


822-826

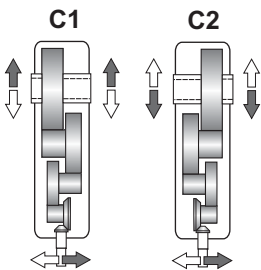
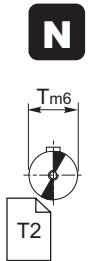
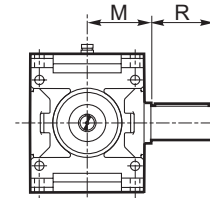


Execution graphique / Ejecución gráfica / Execução gráfica

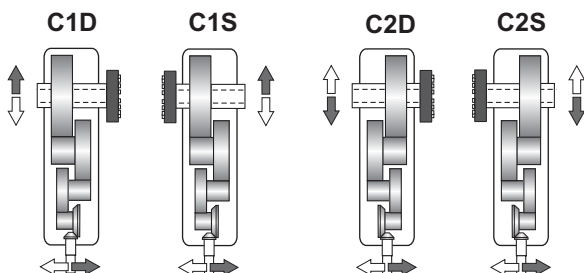
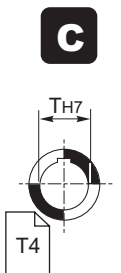
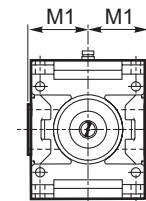
Arbre côté sortie / Eje salida / Eixo de saída



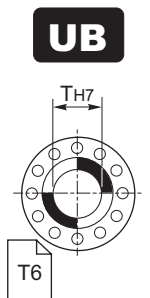
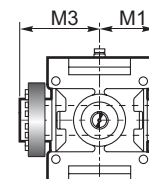
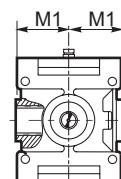
⇒ **N D FD Fn**



⇒ **C**



⇒ **UB B CD**

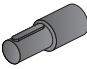

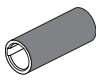
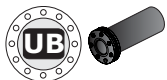
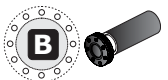


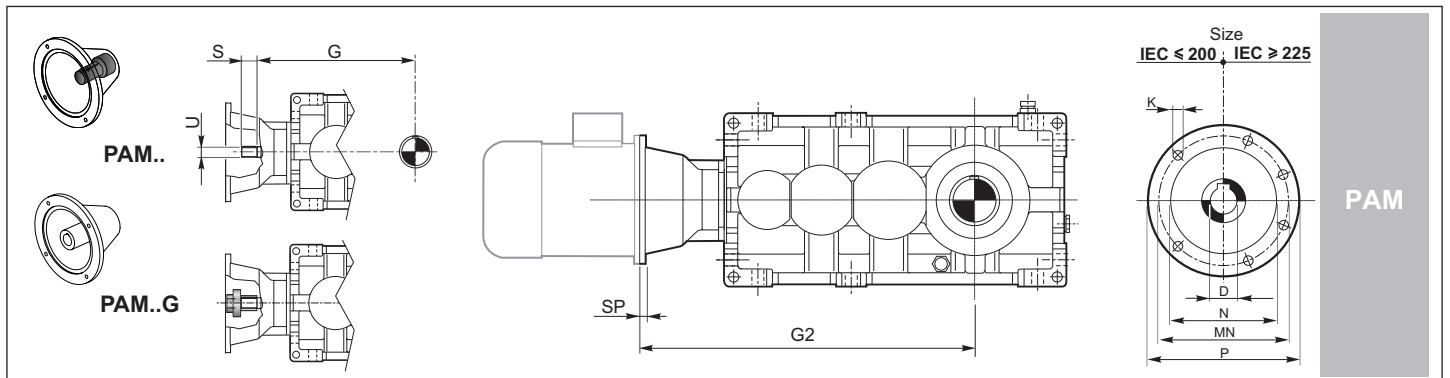
1.11 Matériau de la Carcasse - « Fonte »

1.11 Material Carcasa - "Hierro fundido"

1.11 Material da Carcaça - "Ferro Fundido"

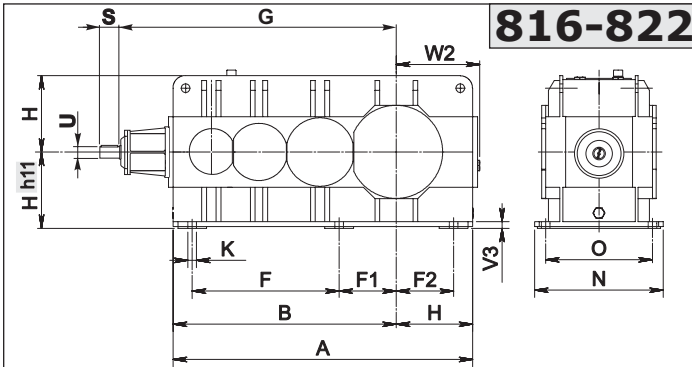
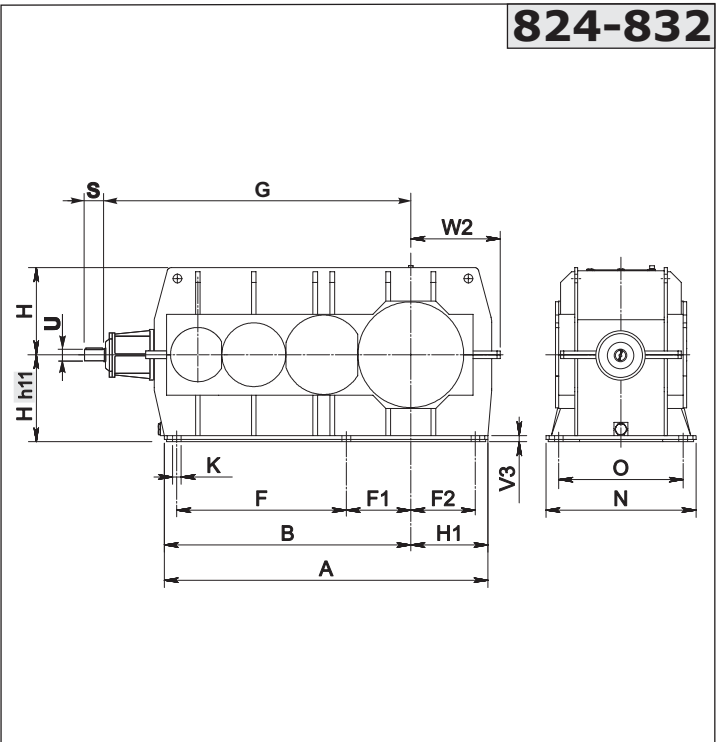
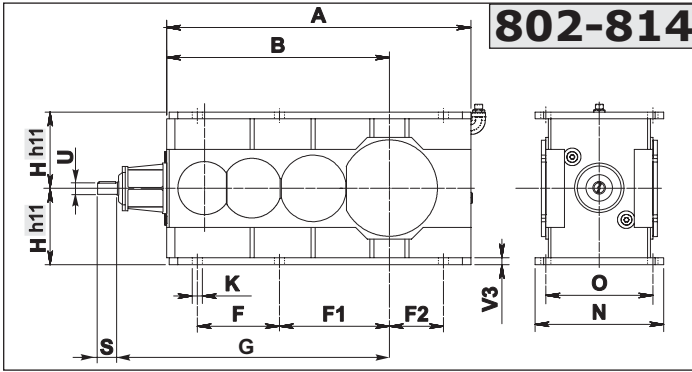
RX 800	Dimensions générales / Dimensiones generales / Dimensões gerais																			Kg		
	A	B	C	E	E1	F	F1	F2	H _{h11}	I	K	L	L1	N _{h11}	O	P	V	V1	V2		V3	Z
802	498	368	470	116	—	136	182	90	125	224	18	14	—	213	180	18	25	20	44.5	19	160	110
804	562	412	530	134	—	153	202.5	103.5	140	250	20	16	—	237	200	20	28	22.5	49	23	180	139
806	635	465	601	153	—	173	229	117	160	280	22	18	—	269	225	22	32	25	56.5	25	200	204
808	712	522	674	171	—	194	258	130	180	320	25	20	—	297	250	25	36	28	59.5	28	224	284
810	795	585	755	190	—	216	288	144	200	360	27	22	—	335	280	27	40	32	67.5	32	250	393
812	897	657	852	217.5	—	242	324.5	159.5	225	400	30	24	—	379	315	30	45	36	78.5	36	280	545
814	1000	735	950	240	—	271	363	179	250	450	33	27	—	427	355	33	50	40	89	40	320	769
816	1125	825	1069	272	—	305	407.5	202.5	280	500	36	30	—	479	400	36	56	45	96.5	45	360	1056
818	1270	930	1206	308	—	345	460	230	315	560	39	35	—	541	450	39	63	50	114.5	48	400	1475
820	1425	1045	1353	344	—	388	516.5	259.5	355	638	42	39	—	599	500	42	70	56	124	56	450	2060
822	1570	1170	1520	350	400	770	300	300	400	710	45	42	M39	675	560	-	90	-	162	50	-	3011
824	1765	1315	1610	395	450	865	320	320	450	800	48	45	M42	761	630	-	100	-	175	55	-	4111
826	1970	1470	1720	440	500	970	365	365	500	900	52	52	M45	855	710	-	100	-	197	55	-	5161

	Arbre côté entrée / Eje entrada / Eixo de entrada			Arbre côté sortie / Eje salida / Eixo de saída								
	ECE 			N 			G 		UB 		B 	
	U	S	G	T m6	R	M	T H7	M1	T H7	M1	M3	
802	18 j6	32	445	60	112	109	60	109	60	109	170	
804	20 j6	36	502	70	125	121	70	121	70	121	192	
806	22 j6	40	565	80	140	137	80	137	80	137	215	
808	24 j6	45	632	90	160	151	90	151	90	151	246	
810	28 j6	50	710	100	180	170	100	170	100	170	266	
812	32 k6	56	795	110	200	192	110	192	110	192	302	
814	35 k6	63	890	125	225	216	125	216	125	216	335	
816	40 k6	70	1000	140	250	242	140	242	140	242	370	
818	45 k6	80	1125	160	280	273	160	273	160	273	422	
820	50 k6	90	1265	180	315	302	180	302	180	302	477	
822	55 m6	100	1420	200	355	340	200	340	200	340	570	
824	60 m6	112	1590	220	400	383	220	383	220	383	617	
826	70 m6	125	1780	250	450	430	250	430	250	430	685	



	IEC														
	71	80	90	100	112	132	160	180	200	225	250	280	315	355	
D H7	14	19	24	28	28	38	42	48	55	60	65	75	80	100	
P	160	200	200	250	250	300	350	350	400	450	550	550	660	800	
MN	130	165	165	215	215	265	300	300	350	400	500	500	600	740	
N G6	110	130	130	180	180	230	250	250	300	350	450	450	550	680	
K	M8	M10	M10	M12	M12	M12	M16	M16	M16	M16	M16	M16	M20	M20	
SP	12	12	12	14	14	16	18	18	20	20	20	20	24	30	
G2	802	511	521	531	541	541	561								
	804		582	592	602	602	622								
	806		649	659	669	669	689	719							
	808		721	731	741	741	761	791							
	810			814	824	824	844	874	874						
	812			915	915	915	935	965	965	965					
	814				1017	1017	1037	1067	1067	1067	1097				
	816				1134	1134	1154	1184	1184	1184	1214	1214			
818						1289	1319	1319	1319	1349	1349	1349			
820						1439	1469	1469	1469	1499	1499	1499	1529		
822-826															

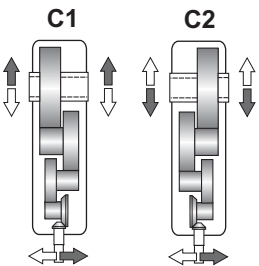
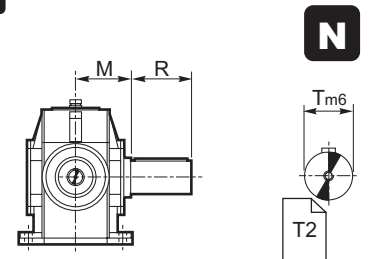
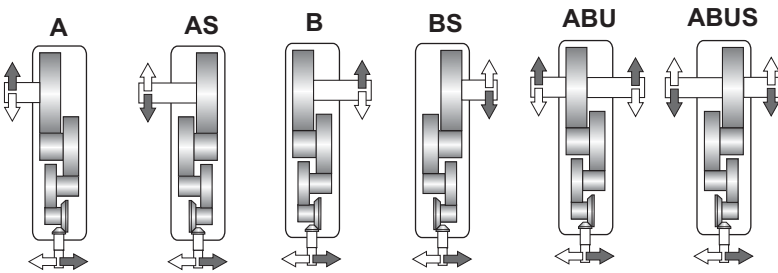
Sur demande / Sobre pedido / Sob encomenda



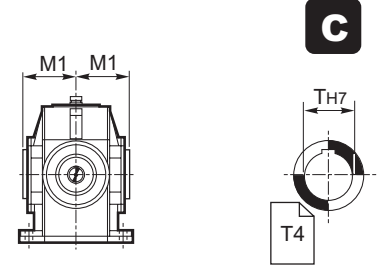
Execução gráfica / Ejecucion gráfica / Execução gráfica

Abre côté sortie / Eje salida / Eixo de saída

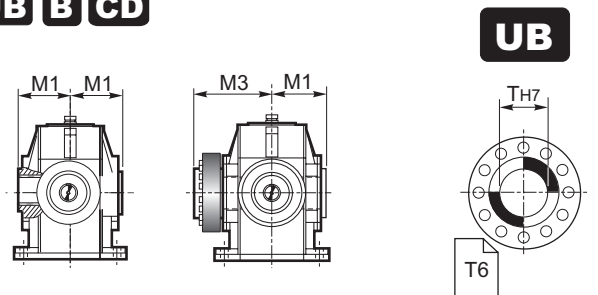
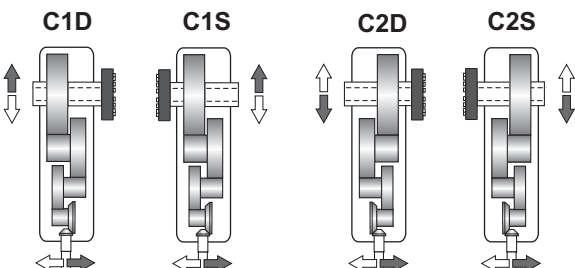
→ **N D FD Fn**



→ **G**



→ **UB B CD**

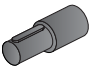


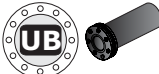
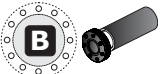


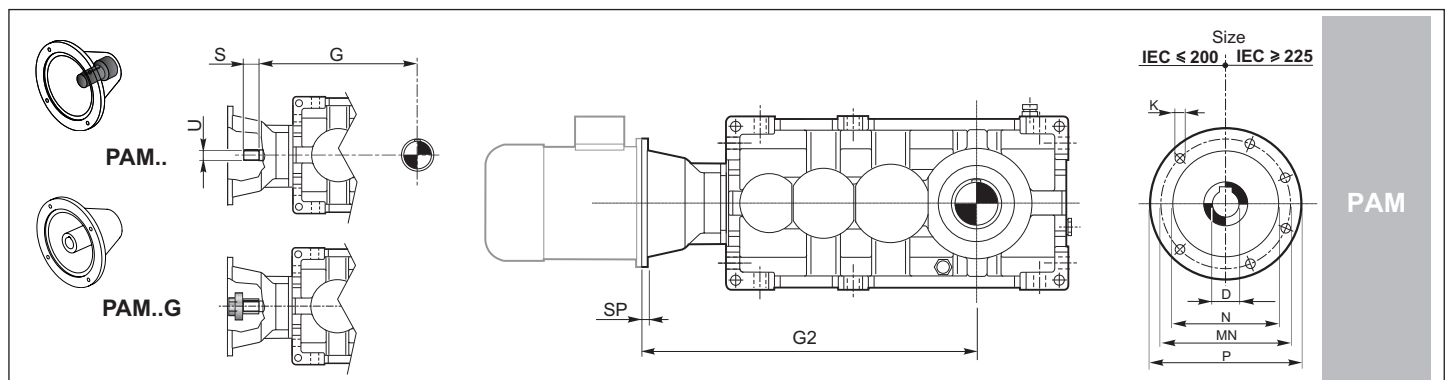
1.11 Matériau de la Carcasse - « Acier »

1.11 Material Carcasa – “Acero”

1.11 Material da Carcaça - “Aço”

RX 800	Dimensions générales / Dimensiones generales / Dimensões gerais												
	A	B	F	F1	F2	H	H1	K	N	O	V3	W2	kq
802	498	368	136	182	90	125	-	18	213	180	10	-	110
804	562	412	153	202.5	103.5	140	-	20	237	200	12	-	139
806	635	465	173	229	117	160	-	22	269	225	15	-	204
808	712	522	194	258	130	180	-	25	297	250	15	-	284
810	795	585	216	288	144	200	-	27	335	280	20	-	393
812	897	657	242	324.5	159.5	225	-	30	379	315	20	-	545
814	1000	735	271	363	179	250	-	33	427	355	20	-	769
816	1105	825	305	407.5	202.5	280	-	36	479	400	30	318	1056
818	1245	930	345	460	230	315	-	39	541	450	30	357	1475
820	1400	1045	388	516.5	259.5	355	-	42	599	500	30	407	2117
822	1570	1170	770	300	300	400	-	45	675	560	35	437	3011
824	1635	1255	865	320	320	450	380	48	761	630	37	480	4011
826	1830	1400	970	365	365	500	430	52	850	710	40	545	4941
828	2082	1586	1090	415	415	560	496	56	965	800	40	575	7111
830	2355	1805	1225	470	470	630	550	60	1080	900	45	665	10511
832	2685	2055	1375	540	540	710	630	60	1180	1000	50	735	13911

	Arbre côté entrée / Eje entrada / Eixo de entrada			Arbre côté sortie / Eje salida / Eixo de saídas										
	ECE 			N 			G 		UB 			B 		
	U	S	G	T m6	R	M	T H7	M1	T H7	M1	M3			
802	18 i6	32	445	60	112	109	60	109	60	109	170			
804	20 i6	36	502	70	125	121	70	121	70	121	192			
806	22 i6	40	565	80	140	137	80	137	80	137	215			
808	24 i6	45	632	90	160	151	90	151	90	151	246			
810	28 i6	50	710	100	180	170	100	170	100	170	266			
812	32 k6	56	795	110	200	192	110	192	110	192	302			
814	35 k6	63	890	125	225	216	125	216	125	216	335			
816	40 k6	70	1000	140	250	242	140	242	140	242	370			
818	45 k6	80	1125	160	280	273	160	273	160	273	422			
820	50 k6	90	1265	180	315	302	180	302	180	302	477			
822	55 m6	100	1420	200	355	340	200	340	200	340	570			
824	60 m6	112	1590	220	400	383	220	383	220	383	617			
826	70 m6	125	1780	250	450	430	250	430	250	430	685			
828	80 m6	140	2000	280	500	485	280	485	280	485	765			
830	90 m6	160	2250	320	500	545	320	545	320	545	840			
832	100 m6	180	2530	360	560	595	360	595	360	595	970			



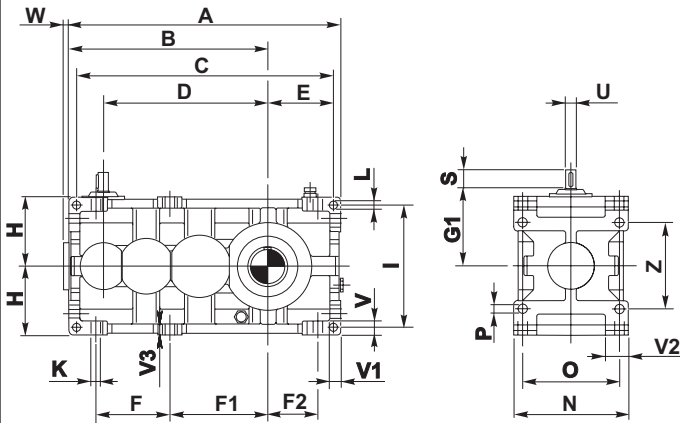
	IEC														
	71	80	90	100	112	132	160	180	200	225	250	280	315	355	
D H7	14	19	24	28	28	38	42	48	55	60	65	75	80	100	
P	160	200	200	250	250	300	350	350	400	450	550	550	660	800	
MN	130	165	165	215	215	265	300	300	350	400	500	500	600	740	
N G6	110	130	130	180	180	230	250	250	300	350	450	450	550	680	
K	M8	M10	M10	M12	M12	M12	M16	M16	M16	M16	M16	M16	M20	M20	
SP	12	12	12	14	14	16	18	18	20	20	20	20	24	30	
G2	802	511	521	531	541	541	561								
	804		582	592	602	602	622								
	806		649	659	669	669	689	719							
	808		721	731	741	741	761	791							
	810			814	824	824	844	874	874						
	812			915	915	915	935	965	965	965					
	814				1017	1017	1037	1067	1067	1067	1097				
	816				1134	1134	1154	1184	1184	1184	1214	1214			
	818						1289	1319	1319	1319	1349	1349	1349		
820						1439	1469	1469	1469	1499	1499	1499	1529		
822-832	Sur demande / Sobre pedido / Sob encomenda														

1.11 Matériau de la Carcasse - « Fonte »

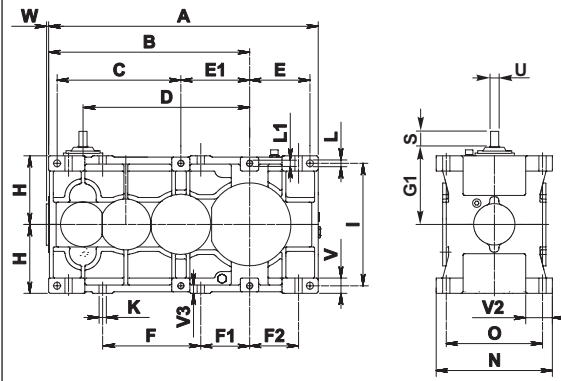
1.11 Material Carcasa - "Hierro fundido"

1.11 Material da Carcaça - "Ferro Fundido"

802-820

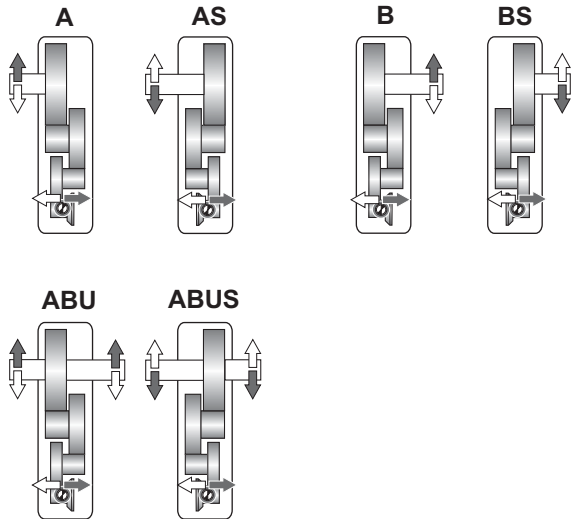


822-826

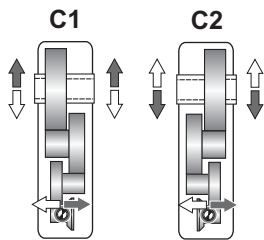
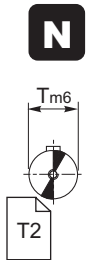
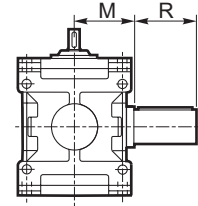


Execution graphique / Ejecución gráfica / Execução gráfica

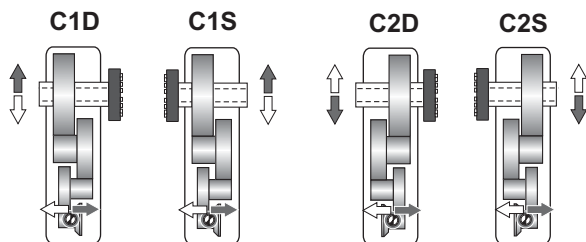
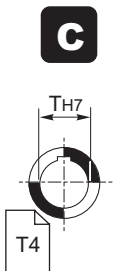
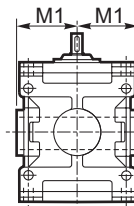
Arbre côté sortie / Eje salida / Eixo de saída



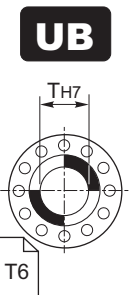
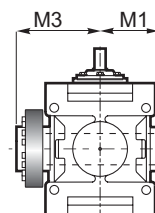
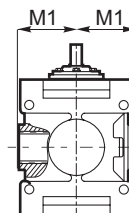
⇒ **N D FD Fn**



⇒ **C**



⇒ **UB B CD**



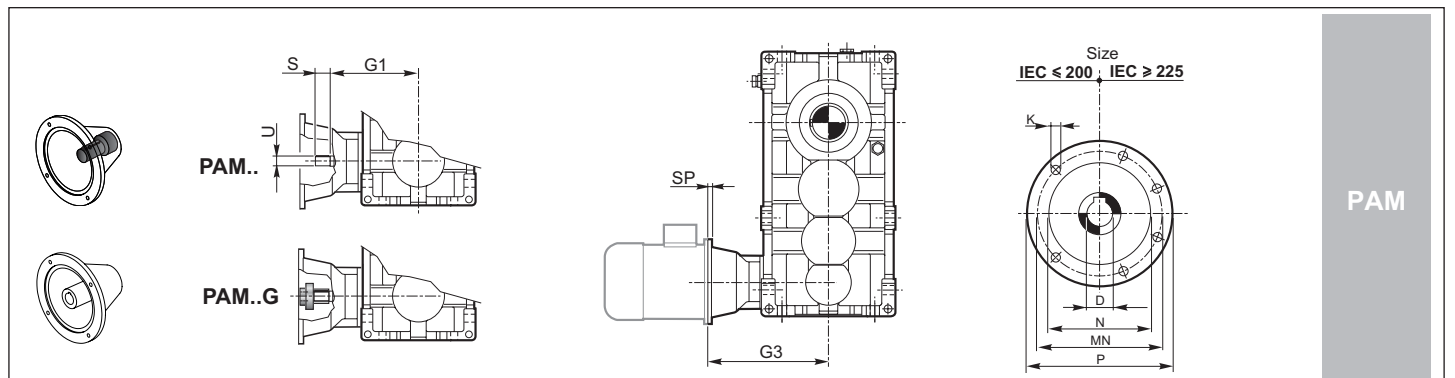
1.11 Matériau de la Carcasse - « Fonte »

1.11 Material Carcasa – “Hierro fundido”

1.11 Material da Carcaça - “Ferro Fundido”

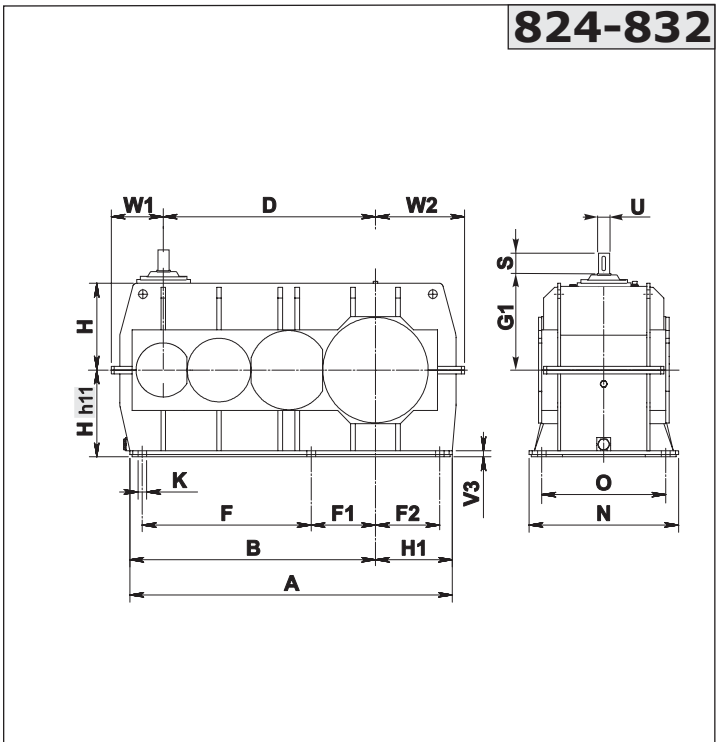
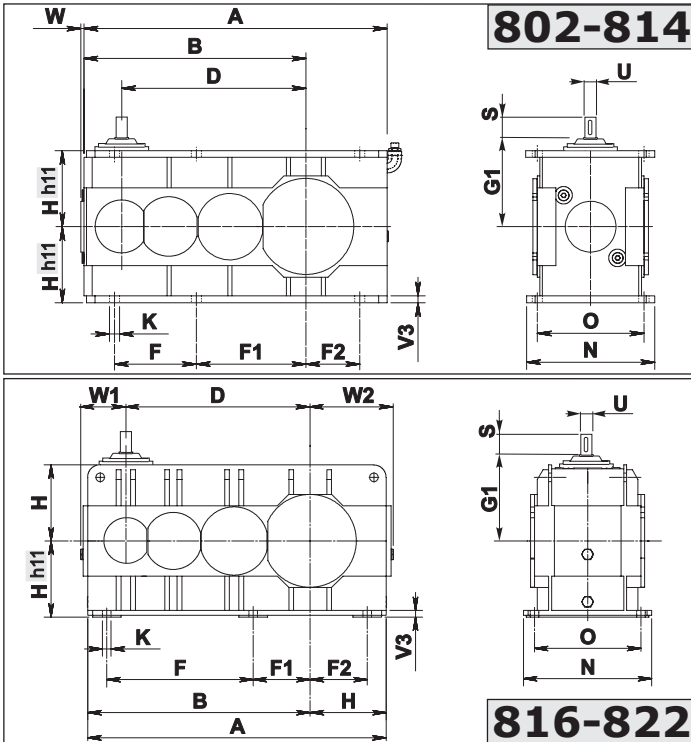
RX 800	Dimensions générales / Dimensiones generales / Dimensões gerais																				Kg			
	A	B	C	D	E	E1	F	F1	F2	H _{h11}	I	K	L	L1	N _{h11}	O	P	V	V1	V2		V3	W	Z
802	498	368	470	305	116	—	136	182	90	125	224	18	14	—	213	180	18	25	20	44.5	19	11	160	110
804	562	412	530	342	134	—	153	202.5	103.5	140	250	20	16	—	237	200	20	28	22.5	49	23	14	180	139
806	635	465	601	385	153	—	173	229	117	160	280	22	18	—	269	225	22	32	25	56.5	25	16	200	204
808	712	522	674	432	171	—	194	258	130	180	320	25	20	—	297	250	25	36	28	59.5	28	16	224	284
810	795	585	755	485	190	—	216	288	144	200	360	27	22	—	335	280	27	40	32	67.5	32	18	250	393
812	897	657	852	545	217.5	—	242	324.5	159.5	225	400	30	24	—	379	315	30	45	36	78.5	36	19	280	545
814	1000	735	950	610	240	—	271	363	179	250	450	33	27	—	427	355	33	50	40	89	40	22	320	769
816	1125	825	1069	685	272	—	305	407.5	202.5	280	500	36	30	—	479	400	36	56	45	96.5	45	21	360	1056
818	1270	930	1206	770	308	—	345	460	230	315	560	39	35	—	541	450	39	63	50	114.5	48	24	400	1475
820	1425	1045	1353	865	344	—	388	516.5	259.5	355	638	42	39	—	599	500	42	70	56	124	56	28	450	2060
822	1570	1170	1470	970	350	400	770	300	300	400	710	45	42	M39	675	560	-	90	-	162	50	29	-	3011
824	1765	1315	1615	1090	395	450	865	320	320	450	800	48	45	M42	761	630	-	100	-	175	55	30	-	4111
826	1970	1470	1770	1220	440	500	970	365	365	500	900	52	52	M45	855	710	-	100	-	197	55	33	-	5161

	Arbre côté entrée / Eje entrada / Eixo de entrada			Arbre côté sortie / Eje salida / Eixo de saída									
	ECE	N	G	U	S	G1	T_{m6}	R	M	T H7	M1	T H7	M1
802	18 j6	32	140	60	112	109	60	109	60	109	60	109	170
804	20 j6	36	160	70	125	121	70	121	70	121	70	121	192
806	22 j6	40	180	80	140	137	80	137	80	137	80	137	215
808	24 j6	45	200	90	160	151	90	151	90	151	90	151	246
810	28 j6	50	225	100	180	170	100	170	100	170	100	170	266
812	32 k6	56	250	110	200	192	110	192	110	192	110	192	302
814	35 k6	63	280	125	225	216	125	216	125	216	125	216	335
816	40 k6	70	315	140	250	242	140	242	140	242	140	242	370
818	45 k6	80	355	160	280	273	160	273	160	273	160	273	422
820	50 k6	90	400	180	315	302	180	302	180	302	180	302	477
822	55 m6	100	450	200	355	340	200	340	200	340	200	340	570
824	60 m6	112	500	220	400	383	220	383	220	383	220	383	617
826	70 m6	125	560	250	450	430	250	430	250	430	250	430	685



	IEC														
	71	80	90	100	112	132	160	180	200	225	250	280	315	355	
D H7	14	19	24	28	28	38	42	48	55	60	65	75	80	100	
P	160	200	200	250	250	300	350	350	400	450	550	550	660	800	
MN	130	165	165	215	215	265	300	300	350	400	500	500	600	740	
N G6	110	130	130	180	180	230	250	250	300	350	450	450	550	680	
K	M8	M10	M10	M12	M12	M12	M16	M16	M16	M16	M16	M16	M20	M20	
SP	12	12	12	14	14	16	18	18	20	20	20	20	24	30	
G3	802	206	216	226	236	256									
	804		240	250	260	280									
	806		264	274	284	304	334								
	808		289	299	309	309	329	359							
	810			329	339	339	359	389	389						
	812				370	370	390	420	420	420					
	814					407	407	427	457	457	487				
	816						449	449	469	499	499	529	529		
	818								519	549	549	579	579	579	
820									574	604	604	604	634	634	
822-826															

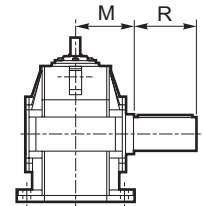
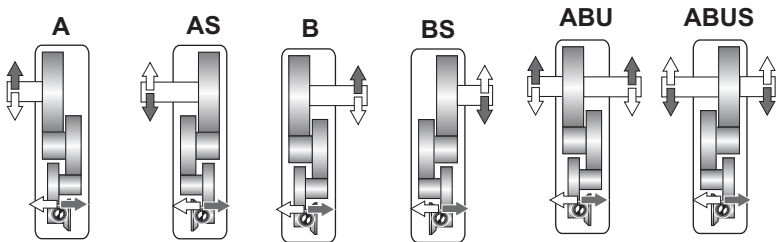
Sur demande / Sobre pedido / Sob encomenda



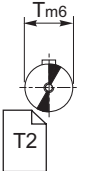
Execution graphique / Ejecución gráfica / Execução gráfica

Arbre côté sortie / Eje salida / Eixo de saída

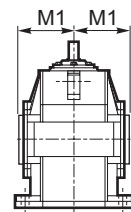
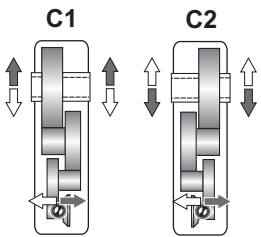
⇒ **N D FD Fn**



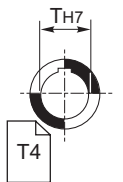
N



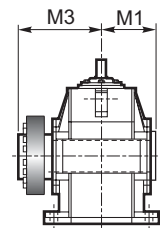
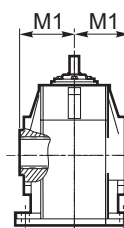
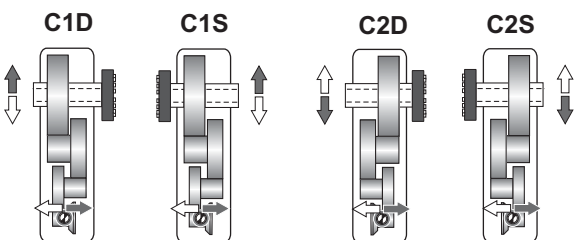
⇒ **G**



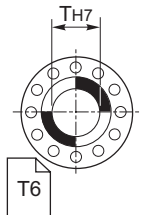
C



⇒ **UB B CD**



UB

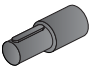






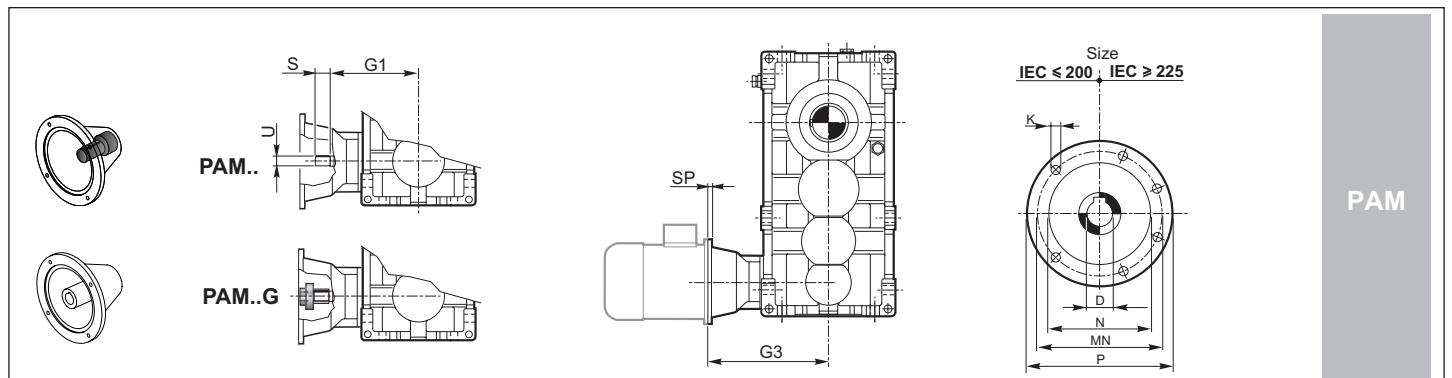
1.11 Matériau de la Carcasse - « Acier »

1.11 Material Carcasa – “Acero”

1.11 Material da Carcaça - “Aço”

RX 800	Dimensions générales / Dimensiones generales / Dimensões gerais															
	A	B	D	F	F1	F2	H	H1	K	N	O	V3	W	W1	W2	kg
802	498	368	305	136	182	90	125	-	18	213	180	10	11	-	-	110
804	562	412	342	153	202.5	103.5	140	-	20	237	200	12	14	-	-	139
806	635	465	385	173	229	117	160	-	22	269	225	15	16	-	-	204
808	712	522	432	194	258	130	180	-	25	297	250	15	16	-	-	284
810	795	585	485	216	288	144	200	-	27	335	280	20	18	-	-	393
812	897	657	545	242	324.5	159.5	225	-	30	379	315	20	19	-	-	545
814	1000	735	610	271	363	179	250	-	33	427	355	20	22	-	-	769
816	1105	825	685	305	407.5	202.5	280	-	36	479	400	30	-	178	318	1056
818	1245	930	770	345	460	230	315	-	39	541	450	30	-	202	357	1475
820	1400	1045	865	388	516.5	259.5	355	-	42	599	500	30	-	232	407	2117
822	1570	1170	970	770	300	300	400	-	45	675	560	35	-	237	437	3011
824	1635	1255	1090	865	320	320	450	380	48	761	630	37	-	265	480	4011
826	1830	1400	1220	970	365	365	500	430	52	850	710	40	-	295	545	4941
828	2082	1586	1370	1090	415	415	560	496	56	965	800	40	-	336	575	7111
830	2355	1805	1540	1225	470	470	630	550	60	1080	900	45	-	380	665	10511
832	2685	2055	1730	1375	540	540	710	630	60	1180	1000	50	-	430	735	13911

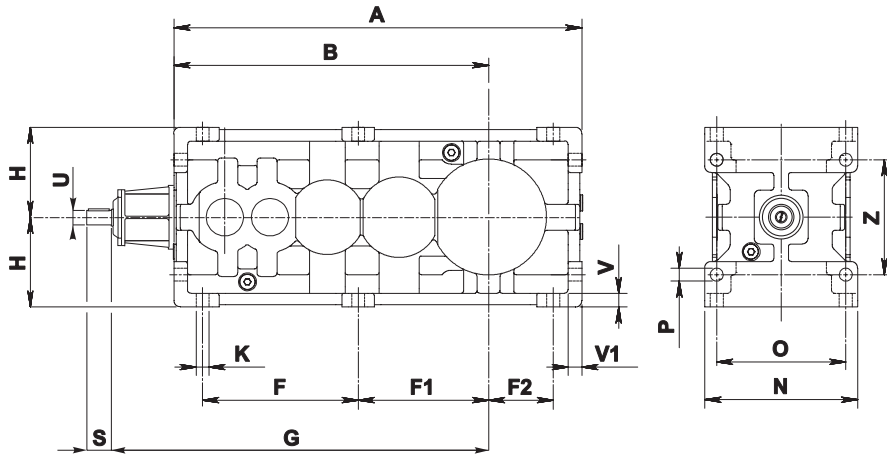
	Arbre côté entrée / Eje entrada / Eixo de entrada						Arbre côté sortie / Eje salida / Eixo de saída								
	ECE 			N 			G 			UB 			B 		
	U	S	G1	T m6	R	M	T H7	M1		T H7	M1	M3			
802	18 i6	32	140	60	112	109	60	109	60	109	170				
804	20 i6	36	160	70	125	121	70	121	70	121	192				
806	22 i6	40	180	80	140	137	80	137	80	137	215				
808	24 i6	45	200	90	160	151	90	151	90	151	246				
810	28 i6	50	225	100	180	170	100	170	100	170	266				
812	32 k6	56	250	110	200	192	110	192	110	192	302				
814	35 k6	63	280	125	225	216	125	216	125	216	335				
816	40 k6	70	315	140	250	242	140	242	140	242	370				
818	45 k6	80	355	160	280	273	160	273	160	273	422				
820	50 k6	90	400	180	315	302	180	302	180	302	477				
822	55 m6	100	450	200	355	340	200	340	200	340	570				
824	60 m6	112	500	220	400	383	220	383	220	383	617				
826	70 m6	125	560	250	450	430	250	430	250	430	685				
828	80 m6	140	630	280	500	485	280	485	280	485	765				
830	90 m6	160	710	320	500	545	320	545	320	545	840				
832	100 m6	180	800	360	560	595	360	595	360	595	970				



	IEC													
	71	80	90	100	112	132	160	180	200	225	250	280	315	355
D H7	14	19	24	28	28	38	42	48	55	60	65	75	80	100
P	160	200	200	250	250	300	350	350	400	450	550	550	660	800
MN	130	165	165	215	215	265	300	300	350	400	500	500	600	740
N G6	110	130	130	180	180	230	250	250	300	350	450	450	550	680
K	M8	M10	M10	M12	M12	M12	M16	M16	M16	M16	M16	M16	M20	M20
SP	12	12	12	14	14	16	18	18	20	20	20	20	24	30
G3	802	206	216	226	236	256								
	804		240	250	260	280								
	806		264	274	284	284	304	334						
	808		289	299	309	309	329	359						
	810			329	339	339	359	389	389					
	812			370	370	370	390	420	420	420				
	814				407	407	427	457	457	457	487			
	816				449	449	469	499	499	499	529	529		
	818						519	549	549	549	579	579	579	
820						574	604	604	604	634	634	634	664	
822-832														

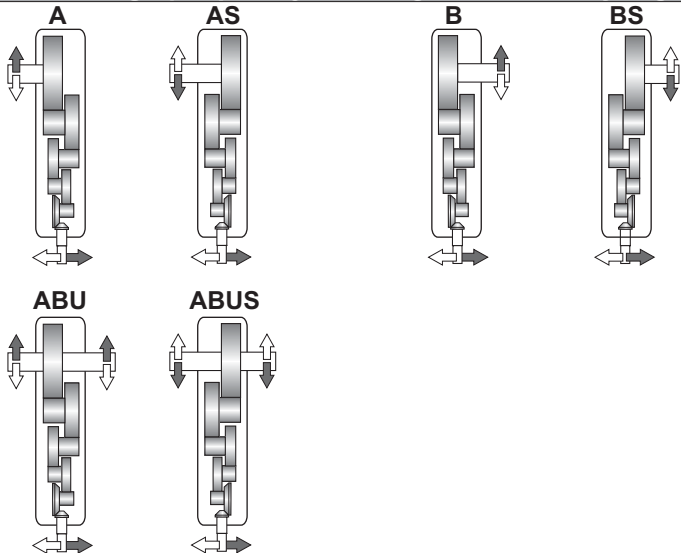
Sur demande / Sobre pedido / Sob encomenda

802-816

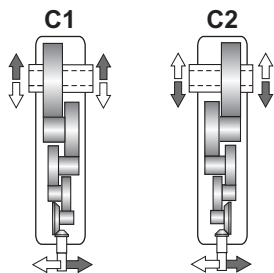
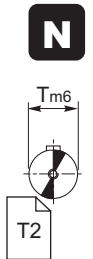
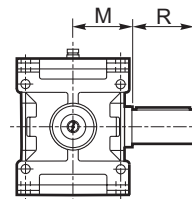


Execution graphique / Ejecución gráfica / Execução gráfica

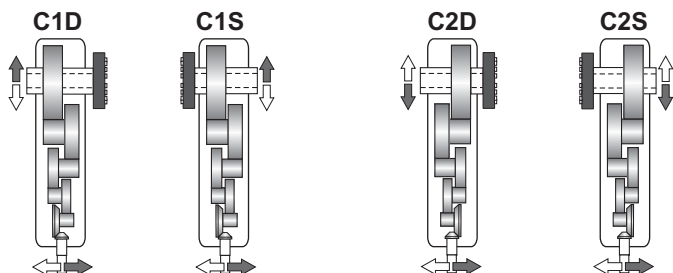
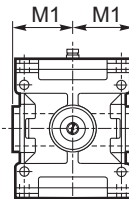
Arbre côté sortie / Eje salida / Eixo de saída



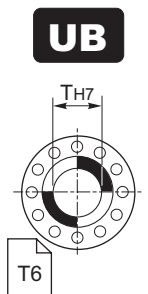
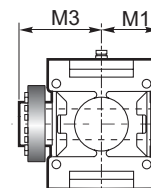
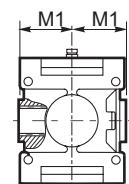
⇒ **N D FD Fn**



⇒ **C**



⇒ **UB B CD**

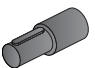

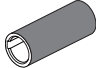
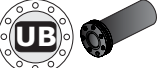
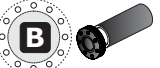


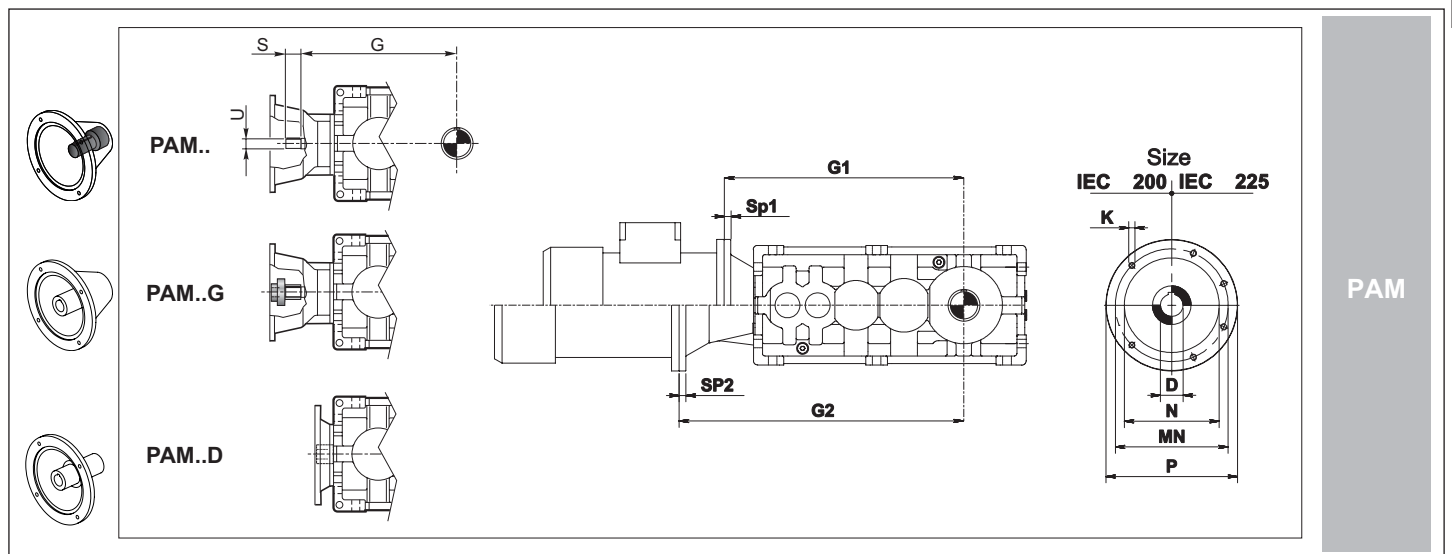
1.11 Matériau de la Carcasse - « Fonte »

1.11 Material Carcasa – “Hierro fundido”

1.11 Material da Carcaça - “Ferro Fundido”

RX 800	Dimensions générales / Dimensiones generales / Dimensões gerais													Kg
	A	B	F	F1	F2	H _{h11}	K	N _{h11}	O	P	V	V1	Z	
802	569	439	217	182	90	125	18	213	180	18	19	19	160	110
804	626	476	229	202.5	103.5	140	20	237	200	20	21	21	180	135
806	718	548	266	229	117	160	22	269	225	22	25	25	200	205
808	785	595	280	258	130	180	25	297	250	25	28	28	224	285
810	901	691	337	288	144	200	27	335	280	27	32	32	250	395
812	991	751	355	324.5	159.5	225	30	379	315	30	36	36	280	555
814	1136	871	422	363	179	250	33	427	355	33	40	40	320	780
816	1246	946	441	407.5	202.5	280	36	479	400	36	45	45	360	1070

	Arbre côté entrée / Eje entrada / Eixo de entrada			Arbre côté sortie / Eje salida / Eixo de saída								
	ECE 			N 			G 		UB 		B 	
	U	S	G	T m6	R	M	T H7	M1	T H7	M1	M3	
802	14 j6	30	479	60	112	109	60	109	60	109	170	
804	14 j6	30	516	70	125	121	70	121	70	121	192	
806	19 j6	40	586	80	140	137	80	137	80	137	215	
808	19 j6	40	633	90	160	151	90	151	90	151	246	
810	24 j6	50	737	100	180	170	100	170	100	170	266	
812	24 j6	50	797	110	200	192	110	192	110	192	302	
814	28 j6	60	921	125	225	216	125	216	125	216	335	
816	28 j6	60	996	140	250	242	140	242	140	242	370	



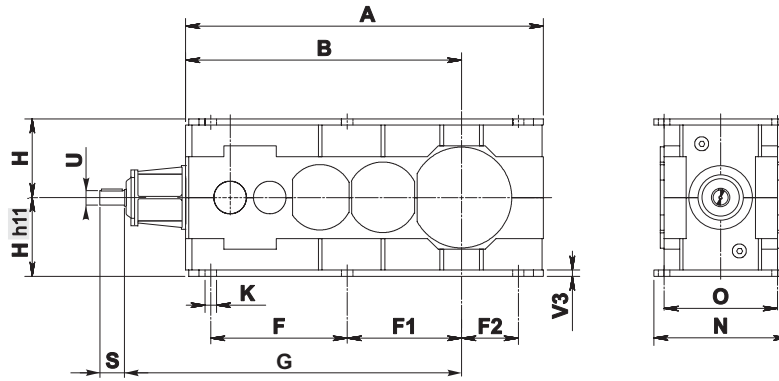
		IEC							
		71	80	90	100	112	132	160	180
D H7		14	19	24	28	28	38	42	48
P		160	200	200	250	250	300	350	350
MN		130	165	165	215	215	265	300	300
N G6		110	130	130	180	180	230	250	250
K		M8	M10	M10	M12	M12	M12	M16	M16
SP		12	12	12	14	14	16	18	18
G1/G2	802	509 / 543	509 / 564	509 / 564					
	804	546 / 580	546 / 601	546 / 601					
	806	620 / 660	620 / 681	620 / 681	620 / 691	620 / 691			
	808	667 / 707	667 / 728	667 / 728	667 / 738	667 / 738			
	810		788 / 842	788 / 842	788 / 852	788 / 852	788 / 872		
	812		848 / 902	848 / 902	848 / 912	848 / 912	848 / 932		
	814			970 / -	970 / 1047	970 / 1047	970 / 1000*	- / 1009*	- / 1009*
	816			1045 / -	1045 / 1122	1045 / 1122	1045 / 1075*	- / 1084*	- / 1084*

* Uniquement PAM...G - fournis avec joint de type Rotex.

* Solo PAM...G - suministrados con acoplamiento tipo Rotex

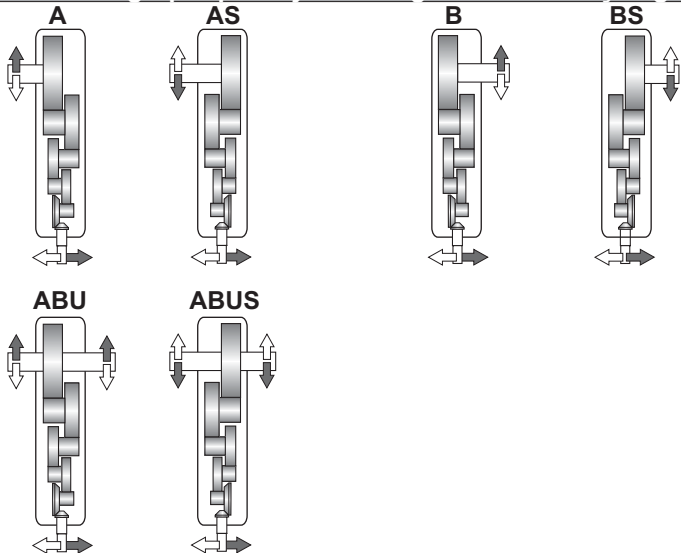
* Apenas PAM...G - fornecidos com junta tipo Rotex.

802-816

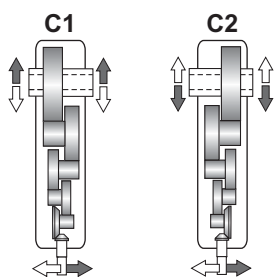
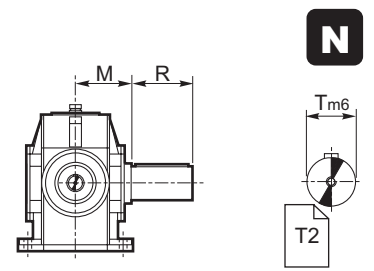


Execution graphique / Ejecución gráfica / Execução gráfica

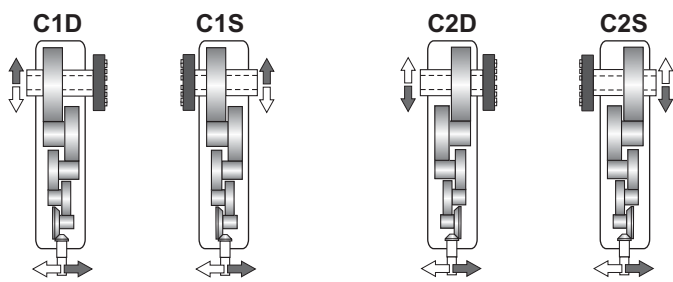
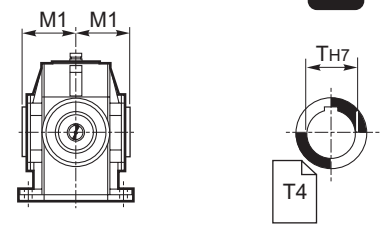
Arbre côté sortie / Eje salida / Eixo de saída



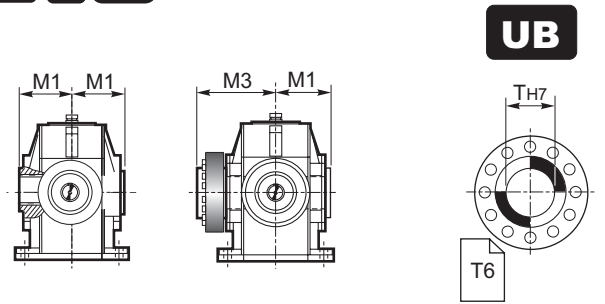
⇒ **N D FD Fn**



⇒ **C**



⇒ **UB B CD**

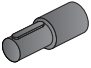


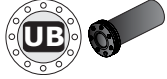
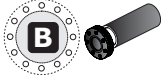


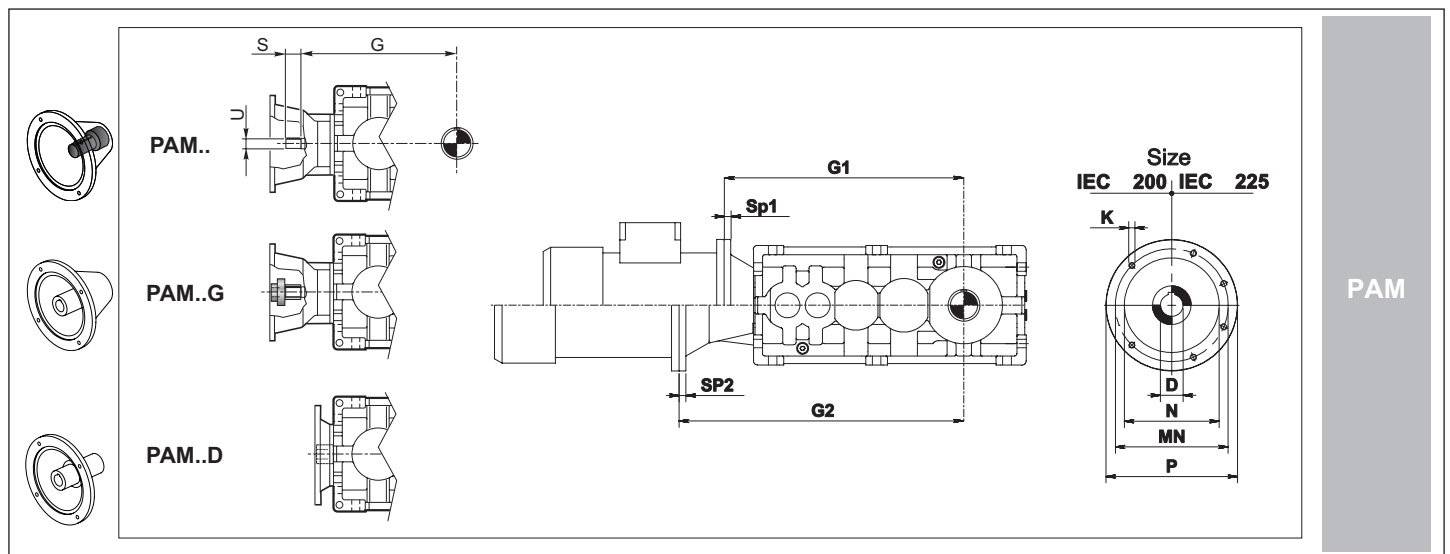
1.11 Matériau de la Carcasse - « Acier »

1.11 Material Carcasa – “Acero”

1.11 Material da Carcaça - “Aço”

RX 800	Dimensions générales / Dimensiones generales / Dimensões gerais											
	A	B	F	F1	F2	H h11	H1	K	N h11	O	V3	Kg
802	569	439	217	182	90	125	-	18	213	180	10	110
804	626	476	229	202.5	103.5	140	-	20	237	200	12	135
806	718	548	266	229	117	160	-	22	269	225	15	200
808	785	595	280	258	130	180	-	25	297	250	15	280
810	901	691	337	288	144	200	-	27	335	280	20	390
812	991	751	355	324.5	159.5	225	-	30	379	315	20	550
814	1136	871	422	363	179	250	-	33	427	355	20	770
816	1246	946	441	407.5	202.5	280	-	36	479	400	20	1060

	Arbre côté entrée / Eje entrada / Eixo de entrada			Arbre côté sortie / Eje salida / Eixo de saída								
	ECE 			N 			G 		UB 		B 	
	U	S	G	T m6	R	M	T H7	M1	T H7	M1	M3	
802	14 j6	30	479	60	112	109	60	109	60	109	170	
804	14 j6	30	516	70	125	121	70	121	70	121	192	
806	19 j6	40	586	80	140	137	80	137	80	137	215	
808	19 j6	40	633	90	160	151	90	151	90	151	246	
810	24 j6	50	737	100	180	170	100	170	100	170	266	
812	24 j6	50	797	110	200	192	110	192	110	192	302	
814	28 j6	60	921	125	225	216	125	216	125	216	335	
816	28 j6	60	996	140	250	242	140	242	140	242	370	

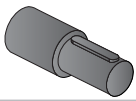


		IEC							
		71	80	90	100	112	132	160	180
D H7		14	19	24	28	28	38	42	48
P		160	200	200	250	250	300	350	350
MN		130	165	165	215	215	265	300	300
N G6		110	130	130	180	180	230	250	250
K		M8	M10	M10	M12	M12	M12	M16	M16
SP		12	12	12	14	14	16	18	18
G1/G2	802	509 / 543	509 / 564	509 / 564					
	804	546 / 580	546 / 601	546 / 601					
	806	620 / 660	620 / 681	620 / 681	620 / 691	620 / 691			
	808	667 / 707	667 / 728	667 / 728	667 / 738	667 / 738			
	810		788 / 842	788 / 842	788 / 852	788 / 852	788 / 872		
	812		848 / 902	848 / 902	848 / 912	848 / 912	848 / 932		
	814			970 / -	970 / 1047	970 / 1047	970 / 1000*	- / 1009*	- / 1009*
	816			1045 / -	1045 / 1122	1045 / 1122	1045 / 1075*	- / 1084*	- / 1084*

* Uniquement PAM...G - fournis avec joint de type Rotex.

* Solo PAM...G - suministrados con acoplamiento tipo Rotex

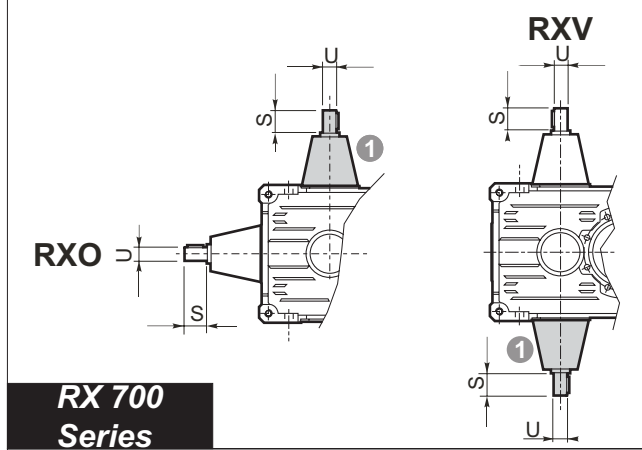
* Apenas PAM...G - fornecidos com junta tipo Rotex.



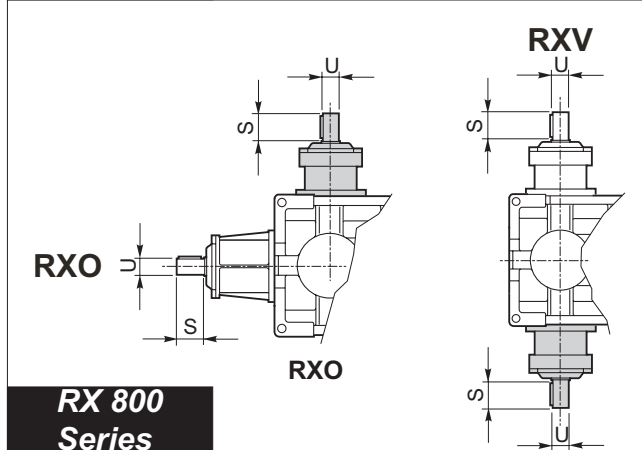
1.12 - Extrémité de l'arbre d'entrée

1.12 - Extremidades del eje entrada

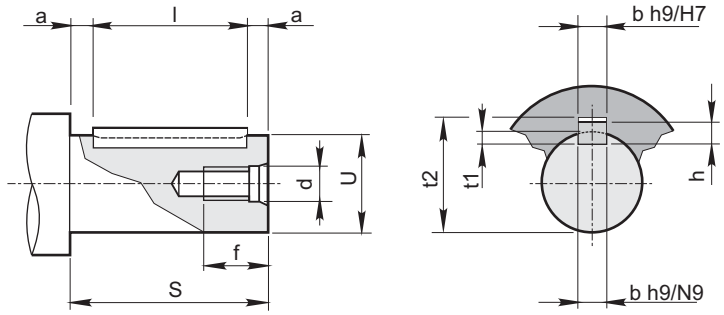
1.12 - Extremidade do eixo de entrada



RX 700 Series



RX 800 Series



① Extrémité Supplémentaire
Extremidad suplementaria
Extremidade suplementar

Sur demande
A pedido
Sob encomenda

RX 800 Series

RXO 1 RXV 1			RXO 2 RXV 2			RXO 3 RXV 3			Trou fil. tête Orificio rosc. cabeza Furo rosc. cabeça		Creuse Ranura Cavidade			Extrémité de l'arbre Extremidades del eje Extremidade do eixo			Clavette Lingueta Lingueta
Size	U	S	Size	U	S	Size	U	S	d	f	b	t ₁	t ₂	U	S _{a11}	a	b x h x l
802	28 j6	50	802	22 j6	40	802	18 j6	32	M6	18	6	3.5	20.8	18 j6	32	2	6x6x28
804	32 k6	56	804	24 j6	45	804	20 j6	36	M6	18	6	3.5	22.8	20 j6	36	2	6x6x32
806	35 k6	63	806	28 j6	50	806	22 j6	40	M6	18	6	3.5	24.8	22 j6	40	2.5	6x6x35
808	40 k6	70	808	32 k6	56	808	24 j6	45	M8	22	8	4	27.3	24 j6	45	2.5	8x7x40
810	45 k6	80	810	35 k6	63	810	28 j6	50	M8	22	8	4	31.3	28 j6	50	2.5	8x7x45
812	50 k6	90	812	40 k6	70	812	32 k6	56	M8	22	10	5	35.3	32 k6	56	3	10x8x50
814	55 m6	100	814	45 k6	80	814	35 k6	63	M10	27	10	5	38.3	35 k6	63	4	10x8x55
816	60 m6	112	816	50 k6	90	816	40 k6	70	M10	27	12	5	43.3	40 k6	70	5	12x8x60
818	70 m6	125	818	55 m6	100	818	45 k6	80	M10	27	14	5.5	48.8	45 k6	80	5	14x9x70
820	80 m6	140	820	60 m6	112	820	50 k6	90	M12	35	14	5.5	53.8	50 k6	90	5	14x9x80
822	90 m6	160	822	70 m6	125	822	55 m6	100	M12	35	16	6	59.3	55 m6	100	5	16x10x90
824	100 m6	180	824	80 m6	140	824	60 m6	112	M12	35	18	7	64.4	60 m6	112	6	18x11x100
			826	90 m6	160	826	70 m6	125	M16	39	20	7.5	74.9	70 m6	125	7.5	20x12x110
			828	100 m6	180	828	80 m6	140	M16	39	22	9	85.4	80 m6	140	7.5	22x14x125
			830	110 m6	200	830	90 m6	160	M16	39	25	9	95.4	90 m6	160	10	25x14x140
			832			832	100 m6	180	M20	46	28	10	106.4	100 m6	180	10	28x16x160
									M20	46	28	10	116.4	110 m6	200	10	28x16x180

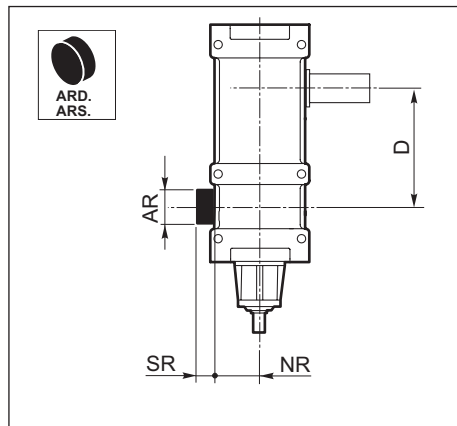
RX 700 Series

RX 800 Series

RXO 1 RXV 1			RXO 2 RXV 2			RXO 4			Trou fil. tête Orificio rosc. cabeza Furo rosc. cabeça		Creuse Ranura Cavidade			Extrémité de l'arbre Extremidades del eje Extremidade do eixo			Clavette Lingueta Lingueta
Size	U	S	Size	U	S	Size	U	S	d	f	b	t ₁	t ₂	U	S _{a11}	a	b x h x l
704	14 j6	30	708	14 j6	30	802	14 j6	30	M6	14	5	3	16.3	14 j6	30	2.5	5X5X25
708	19 j6	40	712	19 j6	40	804	19 j6	40	M6	15	6	3.5	21.8	19 j6	40	5	6X6X30
712	24 j6	50	716	24 j6	50	806	24 j6	50	M8	20	8	4	27.3	24 j6	50	5	8X7X40
716	28 j6	60	720	28 j6	60	810	28 j6	60	M8	20	8	4	31.3	28 j6	60	5	8X7X50
720	38 k6	80				812	28 j6	60	M10	27	10	5	41.3	38 k6	80	5	10X8X70
						814											
						816											

1.13 Accessoires

Anti-retour

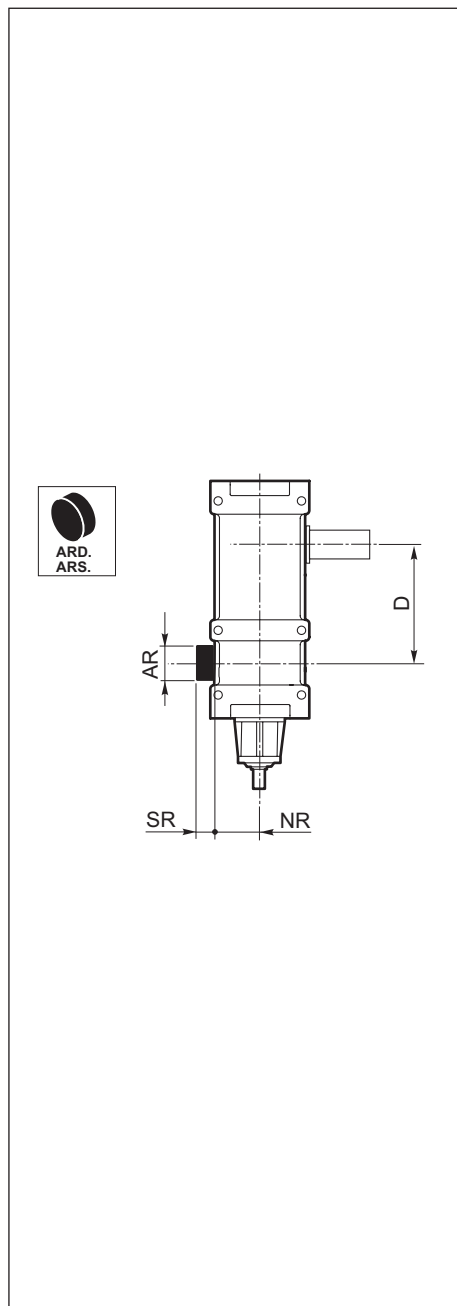


1.13 Accesorios

Dispositivo anti-retorno

RX 700 Series	RXO1 - RXV1			
	NR	SR	AR	D
704	51	14	40	65
708	58.5	13.5	50	80
712	70.5	23	55	100
716	81	29	60	127
720	103.5	21	80	160

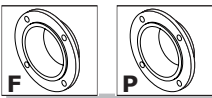
RX 700 Series	RXO2 - RXV2			
	NR	SR	AR	D
708	54	11.8	40	141
712	66.5	10	76	180
716	79	14	55	227
720	99	29	60	285



RX 800 Series	RXO1 - RXV1			
	NR	SR	AR	D
802	109.5	60	90	125
804	120.5	60	100	140
806	135.5	60	110	160
808	149.5	60	120	180
810	163.5	90	130	200
812	190	90	150	225
814	212	90	170	250
816	236.5	110	180	280
818	248.5	110	200	320
820 ... 824	Sur demande / A pedido / Sob encomenda			

RX 800 Series	RXO2 - RXV2			
	NR	SR	AR	D
802	90	41	72	225
804	100	57	80	252
806	112.5	66	90	285
808	125	57	100	320
810	140	58	110	360
812	157.5	63	120	405
814	177.5	86	130	450
816	200	81	150	505
818	225	67	170	570
820	250	97	180	640
822	280	80	190	720
824	315	82	240	810
826	355	115	270	900
828 ... 830	Sur demande / A pedido / Sob encomenda			

RX 800 Series	RXO3 - RXV3			
	NR	SR	AR	D
802	90	8	56	305
804	100	9	63	342
806	112.5	10	72	385
808	125	11	80	432
810	140	12	90	485
812	157.5	14	100	545
814	177.5	16	110	610
816	200	18	120	685
818	225	20	130	770
820	250	22	150	865
822 ... 832	Sur demande / A pedido / Sob encomenda			



1.13 Accessoires

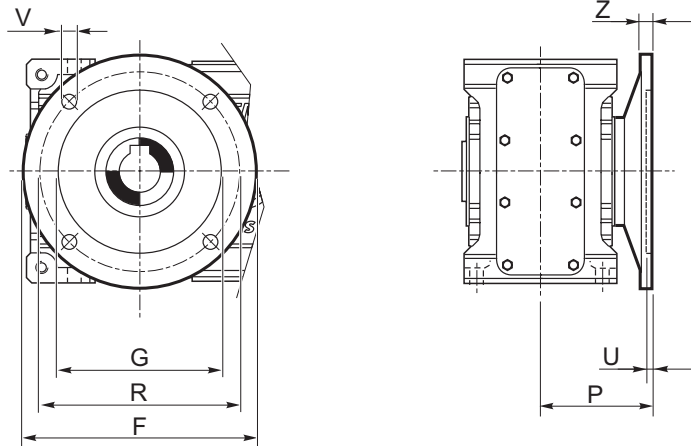
1.13 Accesorios

1.13 Acessórios

Brides de sortie - F

Brida de saída -F

Flange de saída -F

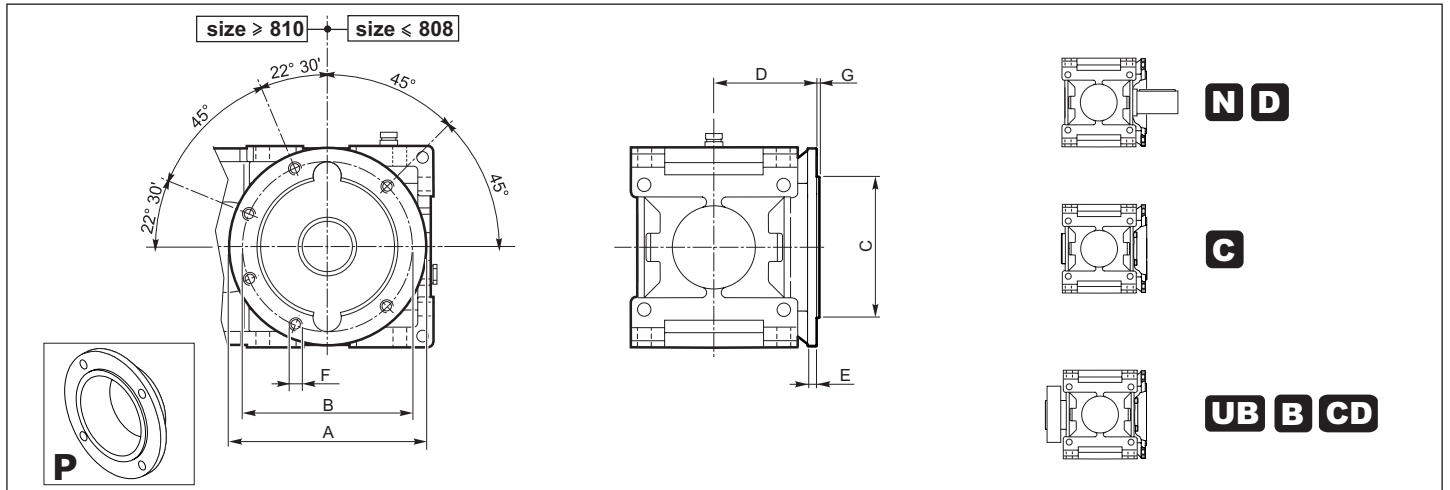


RX 700 Series	704	708	712	716	720
F	160	200	250	300	350
G F8	110	130	180	230	250
R	130	165	215	265	300
P	87	100	125	150	180
U	4	4.5	5	5	6
V	9	11	13	15	17
Z	8	11	14	16	25

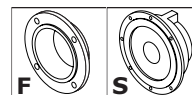
Brides de sortie - P

Brida de saída - P

Flange de saída - P



RX 800 Series	A	B	∅ C h7	D	E	F	G
802	250	215	180	121	31	M16	5
804	300	265	230	133	33	M16	5
806	350	300	250	148	35	M18	5
808	350	300	250	164	39	M20	5
810	400	350	300	200	30	M20	5
812	450	400	350	225	32	M22	5
814	550	500	450	253	37	M24	7
816	550	500	450	283	41	M27	7
818	660	600	550	293	45	M30	7
820	660	600	550	322	49	M33	7



1.13 Accessoires

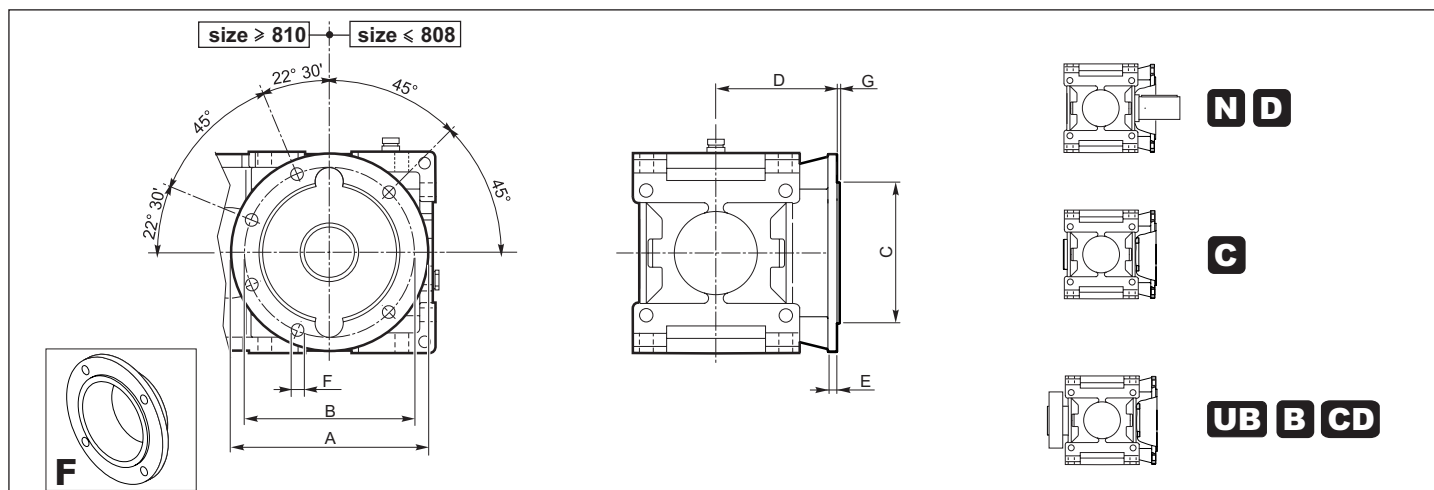
1.13 Accesorios

1.13 Acessórios

Brides de sortie - F

Brida de saída -F

Flange de saída -F

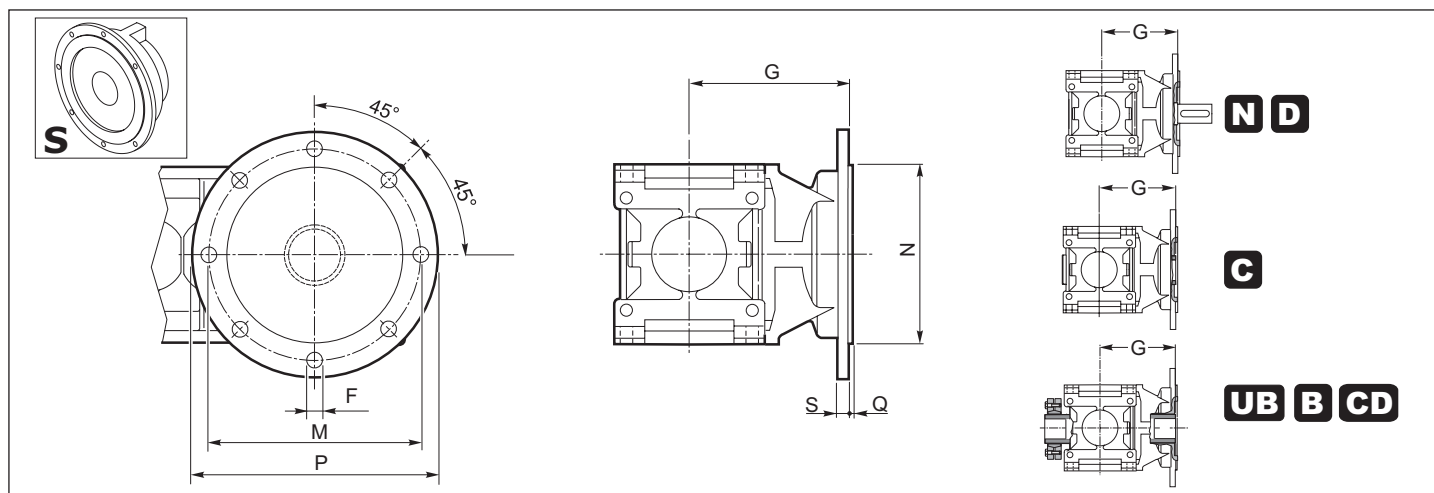


RX 800 Series	A	B	∅ C h7	D	E	F	G
802	250	215	180	155	14	18	5
804	300	265	230	175	14	18	5
806	350	300	250	195	16	20	5
808	350	300	250	215	16	22	5
810	400	350	300	240	16	22	5
812	450	400	350	270	16	24	5
814	550	500	450	300	18	27	7
816	550	500	450	340	20	30	7
818	660	600	550	375	22	33	7
820	660	600	550	410	22	36	7

Brides de sortie - S

Brida de saída - S

Flange de saída -S



RX 800 Series	F	G	M	N	P	Q	S
802	16	228	300	250	350	4	16
804	16	248	300	250	350	4	18
806	18	268	350	300	400	5	18
808	18	303	400	350	450	5	20
810	20	333	450	400	500	6	20
812	20	372	500	450	550	6	22
814	22	407	550	500	600	7	22
816	25	452	600	550	650	7	25
818	27	502	650	600	700	8	25
820	30	551	750	650	800	8	28



1.13 Accessoires

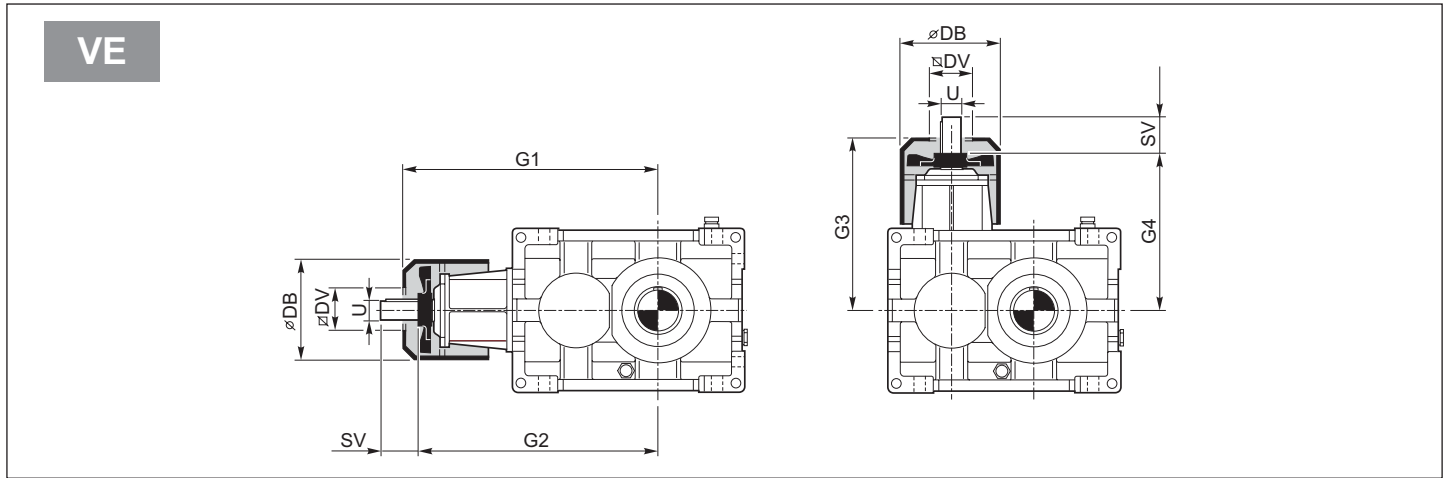
1.13 Accesorios

1.13 Acessórios

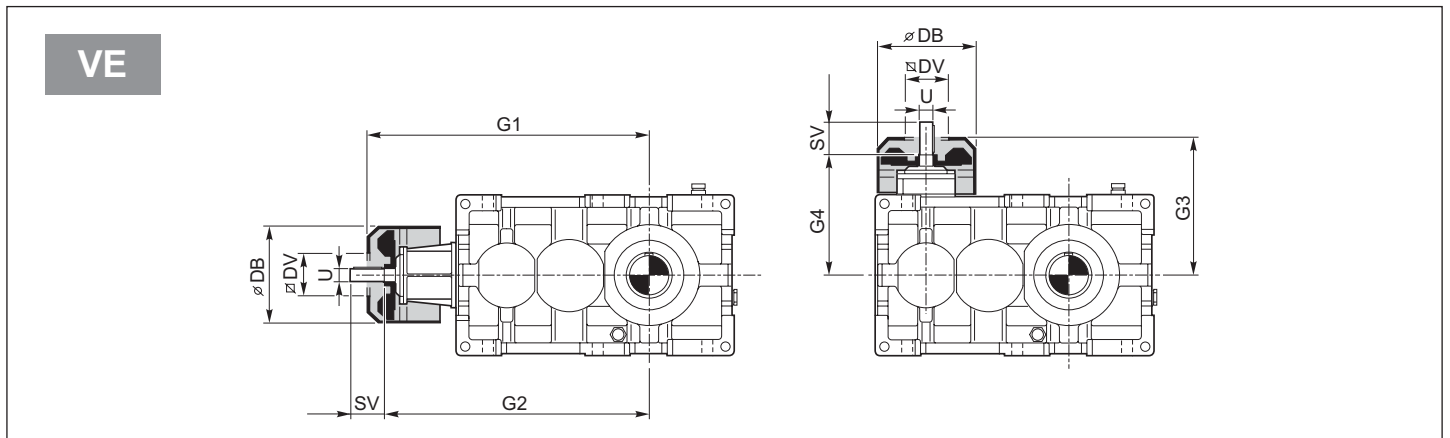
Système avec ventilateur - VE

Sistema con ventilador - VE

Sistema com ventoinha - VE



RX800 Series	RXO1 - RXV1													
	G1	G2	G3	G4	∅ DB	DV	SV						U	
							i<11	i<12	i<13	i>11	i>12	i>13		
802	403	369	278	244	176	89		31				31		28 j6
804	454	416	314	276	220	98		30				30		32 k6
806	504	466	343	306	220	98		37				37		35 k6
808	557	521	377	341	220	98	70				44			40 k6
810	633	585	433	385	260	118		80				50		45 k6
812	702	655	477	430	260	118		90				60		50 m6
814	793	738	543	488	310	138		100				62		55 m6
816	871	818	591	538	310	138		112				74		60 m6
818	1009	930	689	610	394	214				125			75	70 m6
820	1116	1040	756	680	394	214	140				90			80 m6



RX 800 Series	RXO2 - RXV2									
	G1	G2	G3	G4	∅ DB	∅ DV	SV RX02 i ≤ 47.5	SV RX02 i > 47.5	U	
806	563	529	281	244	176	89	31	31	28 k6	
808	634	596	314	276	220	98	30	30	32 k6	
810	704	666	344	306	220	98	37	37	35 k6	
812	782	746	377	341	220	98	70	44	40 k6	
814	883	835	385	337	260	118	80	50	45 k6	
816	983	935	430	394	260	118	90	60	50 k6	
818	1113	1058	543	488	310	138	100	62	55 m6	
820	1231	1178	591	538	310	138	112	74	60 m6	

1.13 Accessoires

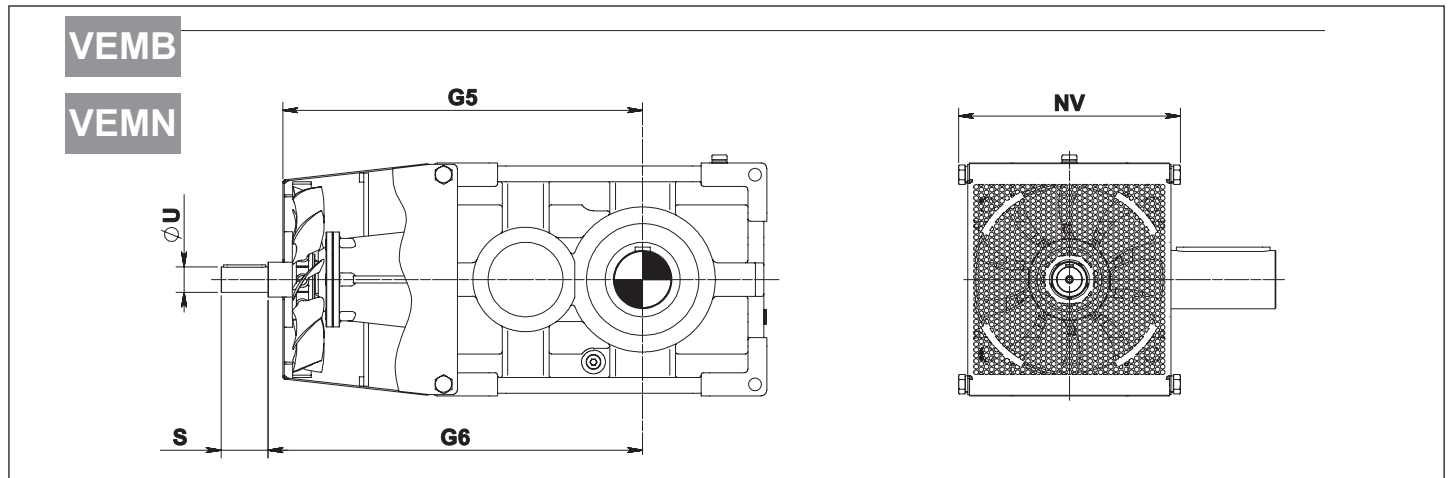
1.13 Accesorios

1.13 Acessórios

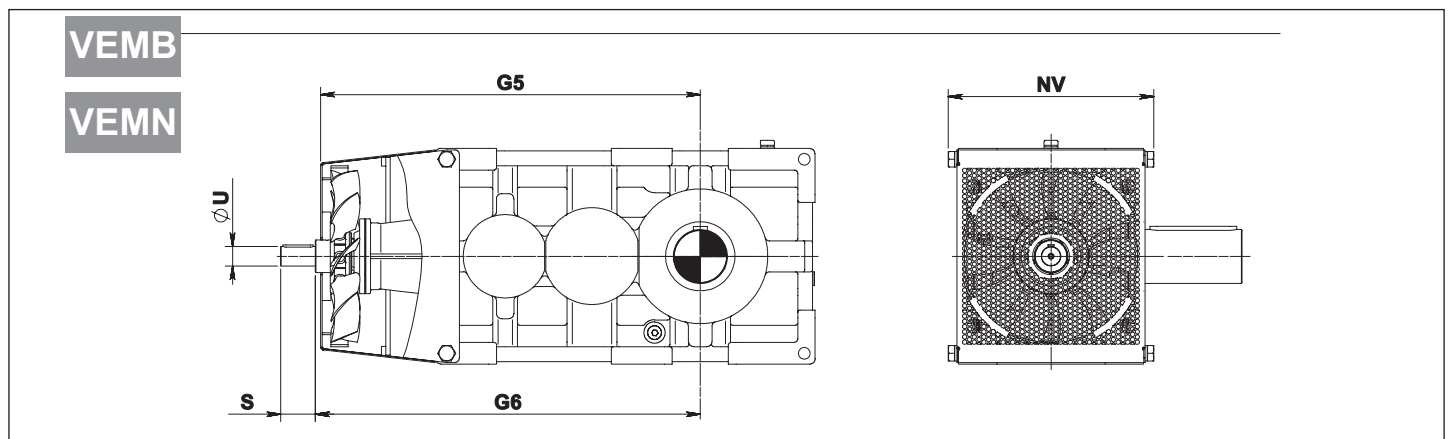
Système avec ventilateur - VEMB-VEMN

Sistema con ventilador - VEMB-VEMN

Sistema com ventoinha- VEMB-VEMN



RX 800 Series	RX01					
	G5	G6	NV	S	U	ir max
808	541	561	334	70	40 k6	10,7
810	613	638	375	80	45 k6	11,7
812	683	708	423	90	50 m6	11,9
814	768	800	473	100	55 m6	11,2
816	848	876	530	112	60 m6	11,7
818	967	996	600	125	70 m6	12,9
820	1086	1120	663	140	80 m6	10,9
822	1213	1250	744	160	90 m6	10,8
824	Sur demande - A pedido - Sob encomenda					



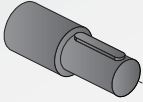

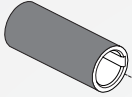

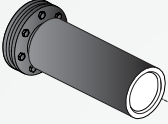
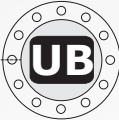
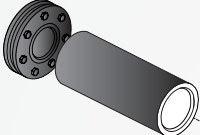
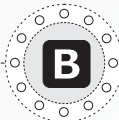
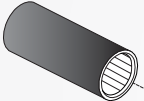

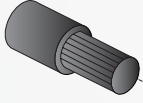

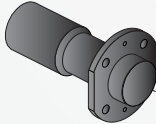

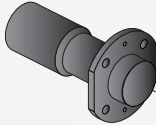

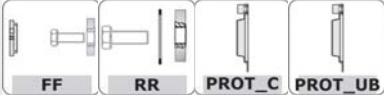
RX 800 Series	RX02					
	G5	G6	NV	S	U	ir max
812	781	786	423	70	40 k6	45,3
814	875	888	473	80	45 k6	46,0
816	977	988	530	90	50 m6	45,9
818	1104	1120	600	100	55 m6	44,1
820	1225	1236	663	112	60 m6	46,8
822	1387	1396	744	125	70 m6	52,5
824	1558	1570	832	140	80 m6	46,1
826	1738	1750	936	160	90 m6	50,9
828	Sur demande - A pedido - Sob encomenda					

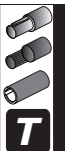
**BOUT COTE SORTIE
EXTREMIDAD SALIDA
EXTREMIDADE SAÍDA**

STM
team

T

STM
team

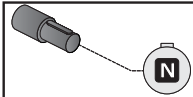
		Output shaft	T2
		Hollow shaft with keyway	T4
		Hollow shaft with shrink disk	T6
		Hollow shaft with shrink disk	T6
		Splined hollow shaft	T8
		Splined output shaft	T10
		Broached flange	T12
		Flanged coupling	T14
		ACC1-Accessories FF-RR-PROT_C-PROT_UB	Section U



Extension simple intégrale

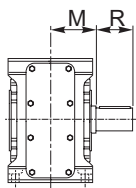
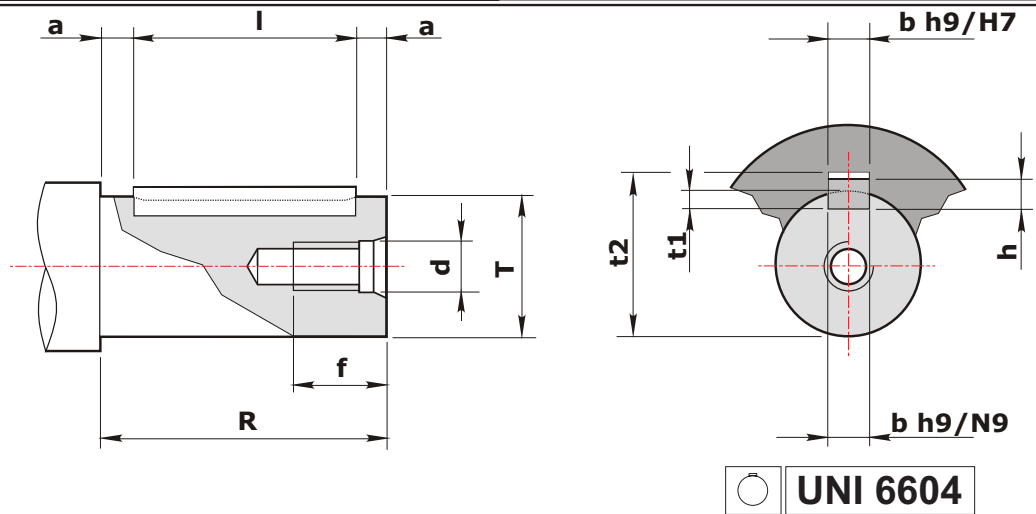
Saliente integral

Saliente integral

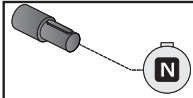


Output Shaft
Output shaft

RX 700

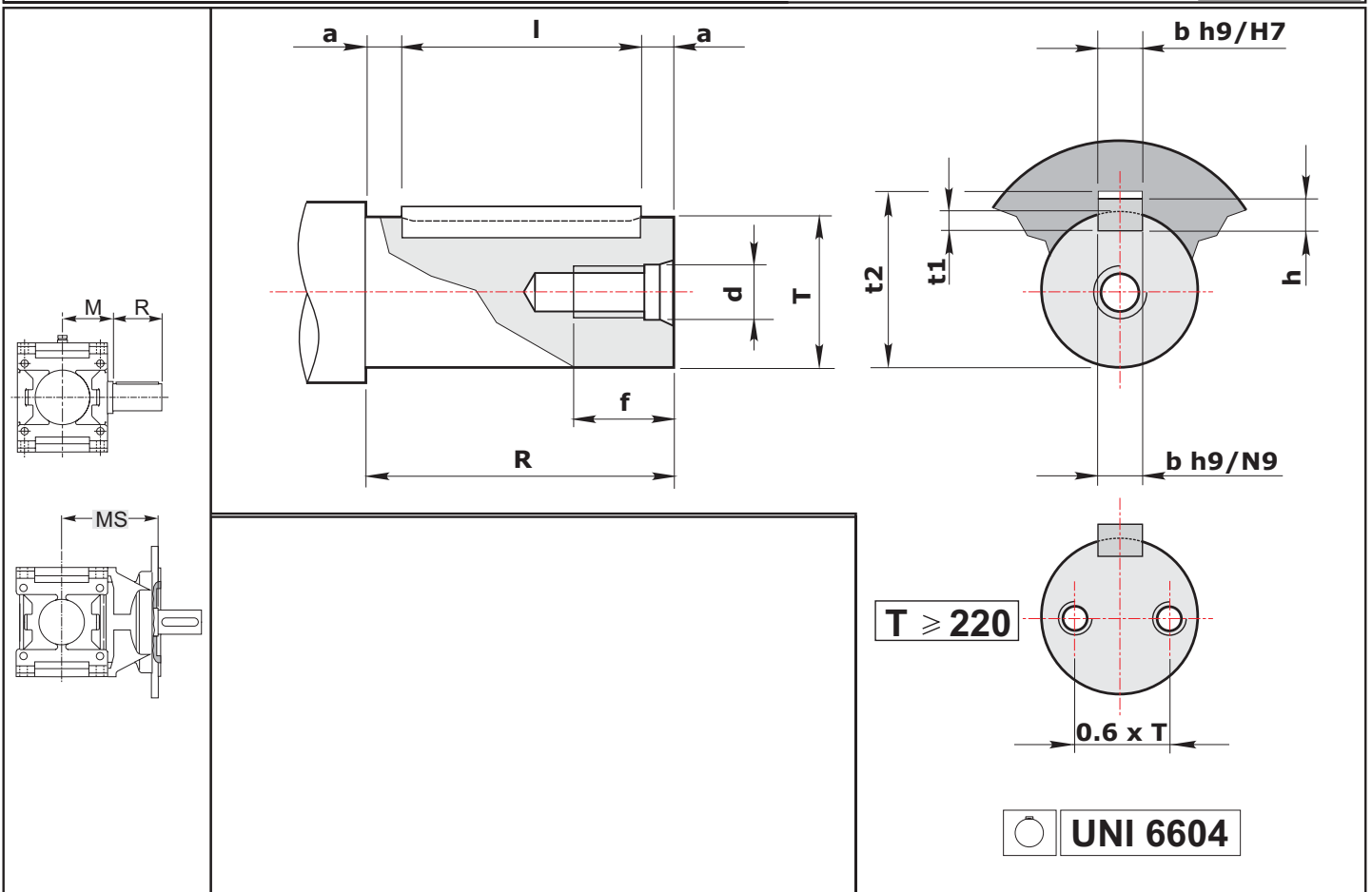


RX 700 Series	Ø Arbre Ø Eje Ø Eixo		Trou taraudé Tête Agujero rosc. cabeza Furo sulcado		Rainure Ranura Fossa			Bout d'arbre Extremidad de eje Extremidade do eixo		
	T	M	d	f	b	t1	t2	R a11	a	bxhxl
RXP RXO RXV										
704	24 j6	62.5	M8	20	8	4	27.3	50	5	8X7X40
708	32 k6	71	M8	22	10	5	35.3	60	5	10x8x50
712	42 k6	85.5	M10	27	12	5	45.3	80	5	12x8x70
716	55 k6	100	M12	35	16	6	59.3	100	5	16x10x90
720	70 m6	122	M12	35	20	7.5	74.9	125	7.5	20x12x110



Output Shaft
Output shaft

RX 800

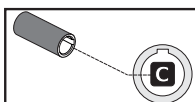


RX 800 Series		Ø Arbre Ø Eje Ø Eixo	MS (Only Flanges S)	Trou taraudé Tête Agujero rosc. cabeza Furo sulcado		Rainure Ranura Fossa			Bout d'arbre Extremidad de eje Extremidade do eixo		Languette Chaveta Linguetta
RX.	T	M		d	f	b	t ₁	t ₂	R a11	a	bxhxl
802	60 m6	109	228	M12	35	18	7	64.4	112	6	18x11x100
804	70 m6	121	248	M16	39	20	7.5	74.9	125	7.5	20x12x110
806	80 m6	137	268	M16	39	22	9	85.4	140	7.5	22x14x125
808	90 m6	151	303	M16	39	25	9	95.4	160	10	25x14x140
810	100 m6	170	333	M20	46	28	10	106.4	180	10	28x16x160
812	110 m6	192	372	M20	46	28	10	116.4	200	10	28x16x180
814	125 m6	216	407	M20	46	32	11	132.4	225	12.5	32x18x200
816	140 m6	242	452	M24	56	36	12	148.4	250	15	36x20x220
818	160 m6	273	502	M24	56	40	13	169.4	280	15	40x22x250
820	180 m6	302	551	M30	72	45	15	190.4	315	17.5	45x25x280
822	200 m6	340	—	M30	72	45	15	210.4	355	17.5	45x25x320
824	220 m6	383		N°2 M24	56	50	17	231.4	400	20	50x28x360
826	250 m6	430		N°2 M24	56	56	20	262.4	450	25	56x32x400
828	280 m6	485		N°2 M24	56	63	20	292.4	500	25	63x32x450
830	320 m6	545		N°2 M30	72	70	22	334.4	500	25	70x36x450
832	360 m6	595		N°2 M30	72	80	25	375.4	560	30	80x40x500

Bouts d'arbre cylindriques suivant UNI 6397-68, DIN748, NFE 22.051, BS 4506-70, ISO/R 775/69, sauf niveau R-S.
Languettes suivant UNI6604-69, DIN6885 Bl. 1-68, NFE 27.656 et 22.175, BS 4235.1-72, ISO/R 773/69, sauf niveau I.

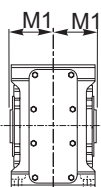
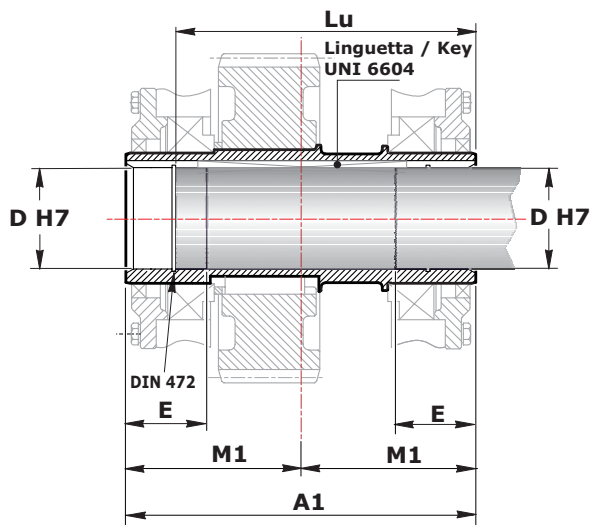
Extremidades del eje cilíndricas de acuerdo a UNI 6397-68, DIN748, NFE 22.051, BS 4506-70, ISO/R 775/69, excluida correspondencia R-S.
Chavetas de acuerdo a UNI6604-69, DIN6885 Bl. 1-68, NFE 27.656 y 22.175, BS 4235.1-72, ISO/R 773/69, excluida correspondencia I.

Extremidades cilíndricas do eixo conforme UNI 6397-68, DIN748, NFE 22.051, BS 4506-70, ISO/R 775/69, exceto correlação R-S.
Linguetas conforme UNI6604-69, DIN6885 Bl. 1-68, NFE 27.656 e 22.175, BS 4235.1-72, ISO/R 773/69, exceto correlação I.

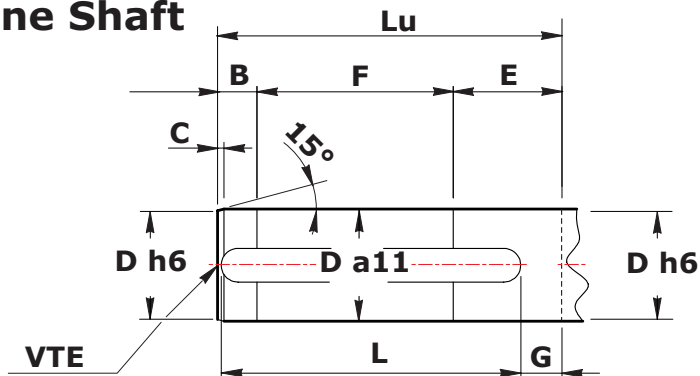


Output Shaft
Output shaft

RX 700



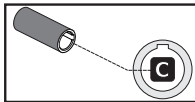
Machine Shaft



RX 700 Series	A1	D	E	Lu	M1
704	115	24 (28)	32.5	101.2	57.5
708	130	32 (30) (35)	35	113.7 (113.7) (113.4)	65
712	155	42 (40) (45)	42.5	138.15	77.5
716	180	55 (50)	50	160.35	90
720	220	70 (60)	60	200.35	110

Machine shaft

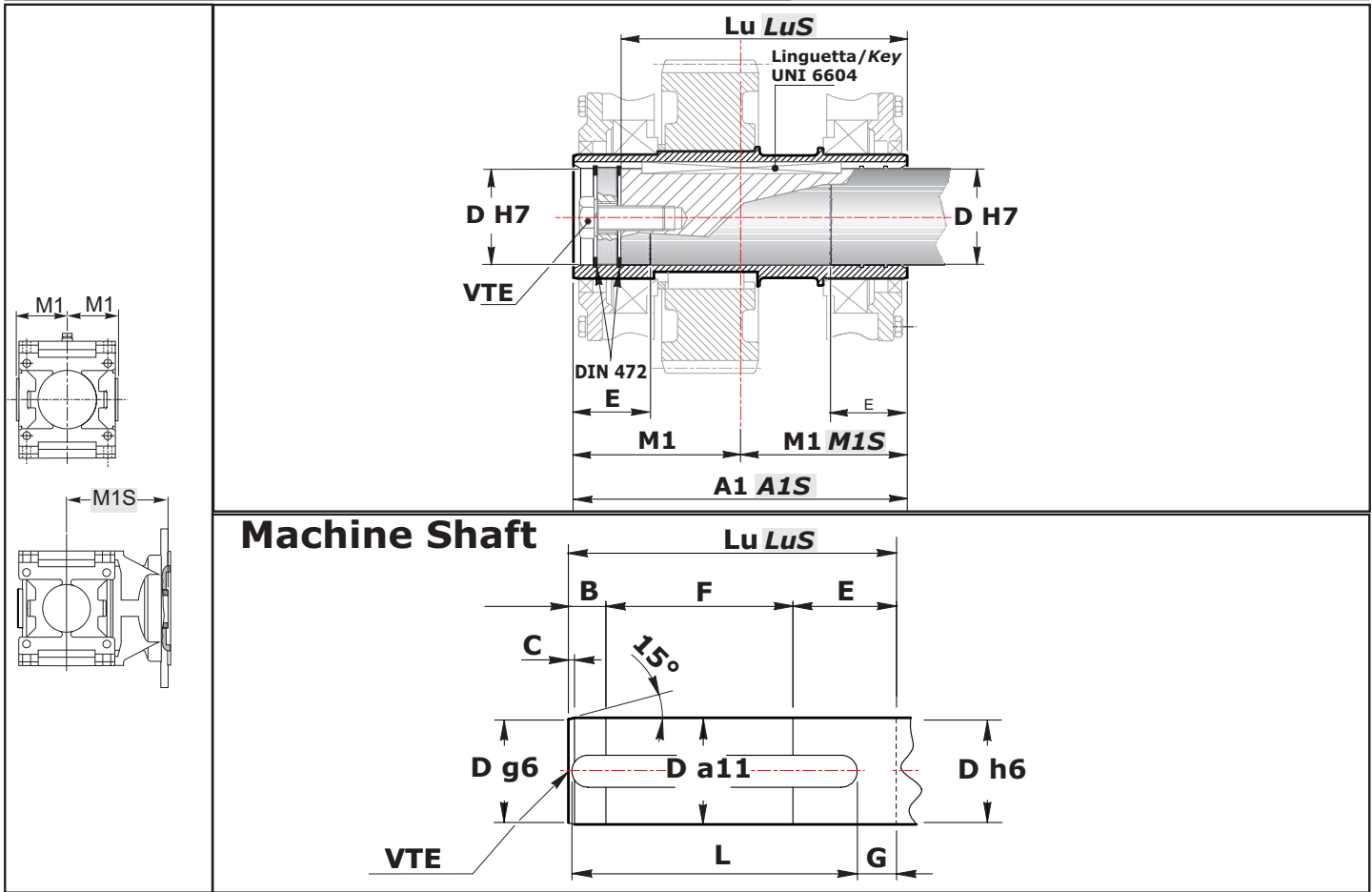
	B	C	D	E	F	G	L	Lu	VTE
704	25	1	24	25	45	24	50	95	M8
708	30	2	32	30	59	26	70	119	M10
712	40	3	42	40	73	37	80	153	M10
716	35	3	55	35	88	25	110	158	M12
720	40	3	70	40	118	35	150	198	M20



Output Shaft

Output shaft

RX 800



RX 800 Series	A1	A1S (Only Flanges S)	M1	M1S (Only Flanges S)	D	E	Lu	LuS (Only Flanges S)
802	218	337	109	228	60	50	184	303
804	242	369	121	248	70	56	207.5	334.5
806	274	405	137	268	80	63	239.5	370.5
808	302	454	151	303	90	70	261	413
810	340	503	170	333	100	80	299	462
812	384	564	192	372	110	90	339	519
814	432	623	216	407	125	100	384	575
816	484	694	242	452	140	110	431	641
818	546	775	273	502	160	125	490	719
820	604	853	302	551	180	140	548	797
822	680		340		200	160	616	
824	766		383		220	180	693	
826	860		430		250	200	788	
828	970		485		280	225	891	
830	1090		545		320	250	1009	
832	1190		595		360	280	1060	

Machine shaft

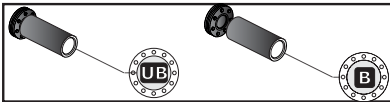
	B	C	D	E	F	G	L	Lu	LuS	VTE	Deep	
802	21	3.5	60	55	108	22	160	184	303	M20	M.(VTE)x2	
804	26.5	4	70	61	120	25	180	207.5	334.5	M20		
806	33.5	4.5	80	68	138	36	200	239.5	370.5	M20		
808	36	5	90	77	148	37	220	261	413	M24		
810	44	5.5	100	85	170	43	250	299	462	M24		
812	50	6	110	95	194	15	320	339	519	M24		
814	61	7	125	105	218	57	320	384	575	M24		
816	62	8	140	115	254	62	360	431	641	M30		
818	74	9	160	130	286	36	450	490	719	M30		
820	89	10	180	145	314	42	500	548	797	M30		
822	100	12	200	165	351	46	560	616		M33		
824	112	14	220	185	396	50	630	693		M33		
826	130	16	250	205	453	76	700	788		M33		
828	150	18	280	230	511	80	800	891		M36		
830	175	21	320	255	579	95	900	1009		M36		
832												

A richiesta / On request / Auf anfrage

Arbre sortie creux avec unité de blocage

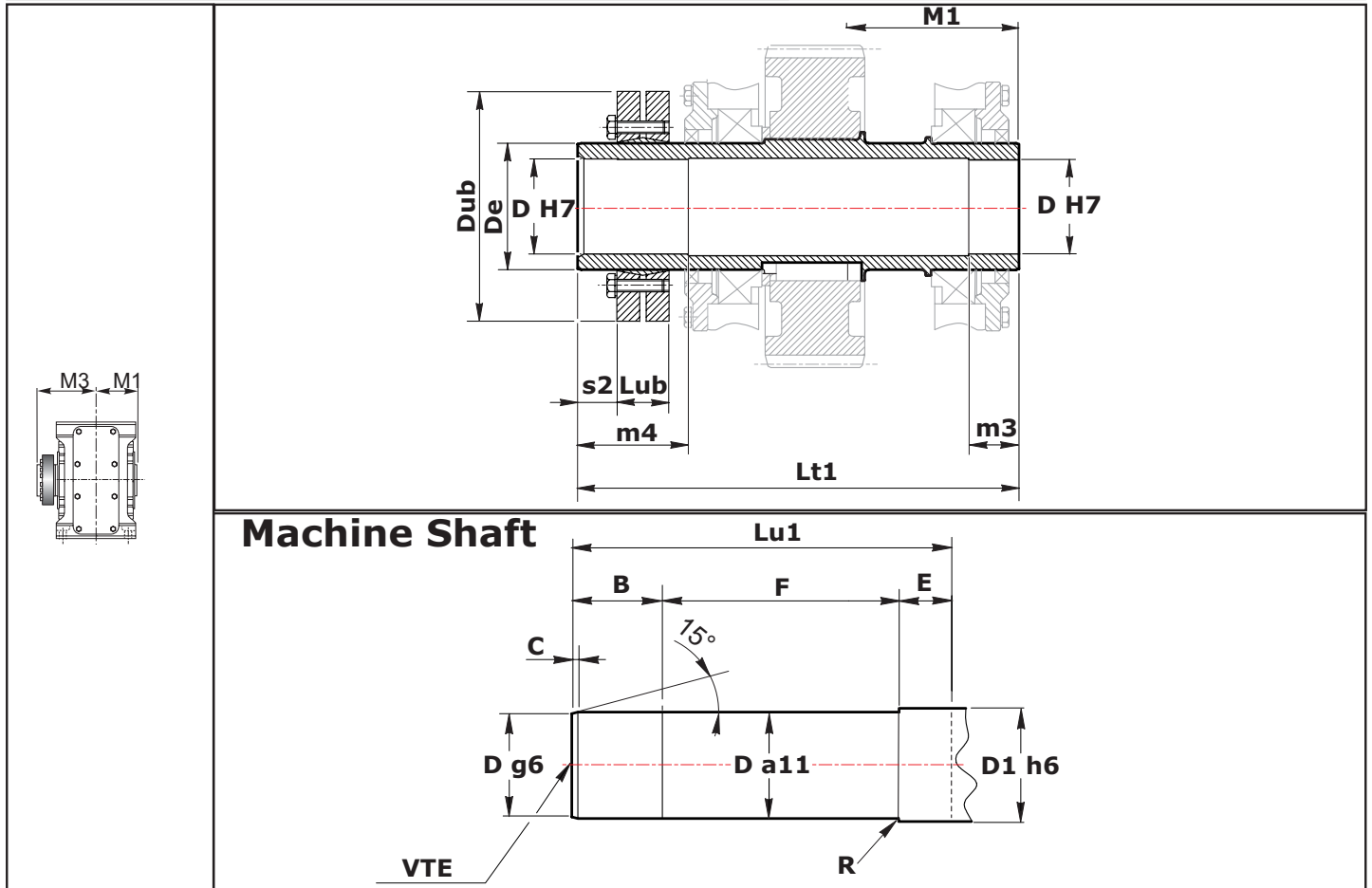
Eje salida hueco con unidad de bloqueo

Eixo saída oco com unidade de bloqueio



Output Shaft
Output shaft

RX 700



RX 700 Series	D	De	Dub	Lt1	Lub	M1	M3	m4	m3	s2
704	25	30	60	140	21.5	57.5	82.5	40	35	-
708	35	44	80	160	25.5	65	95	40	30	-
712	45	55	100	190	30.5	77.5	112.5	45	30	-
716	55	68	115	215	30.5	90	125	60	50	-
720	70	90	155	264	39	110	154	70	60	-

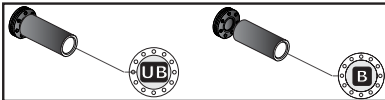
Machine shaft

	B	C	D	D1	E	F	Lu1	Lu1S	M	R	VTE
704	45	0.5	25	25	40	55	140	-	-	0.5	-
708	45	0.5	35	35	35	80	160	-	-	0.5	-
712	50	1	45	45	35	105	190	-	-	0.5	-
716	65	1	55	55	55	95	215	-	-	0.5	-
720	75	1	70	70	65	124	264	-	-	0.5	-

Arbre sortie creux avec unité de blocage

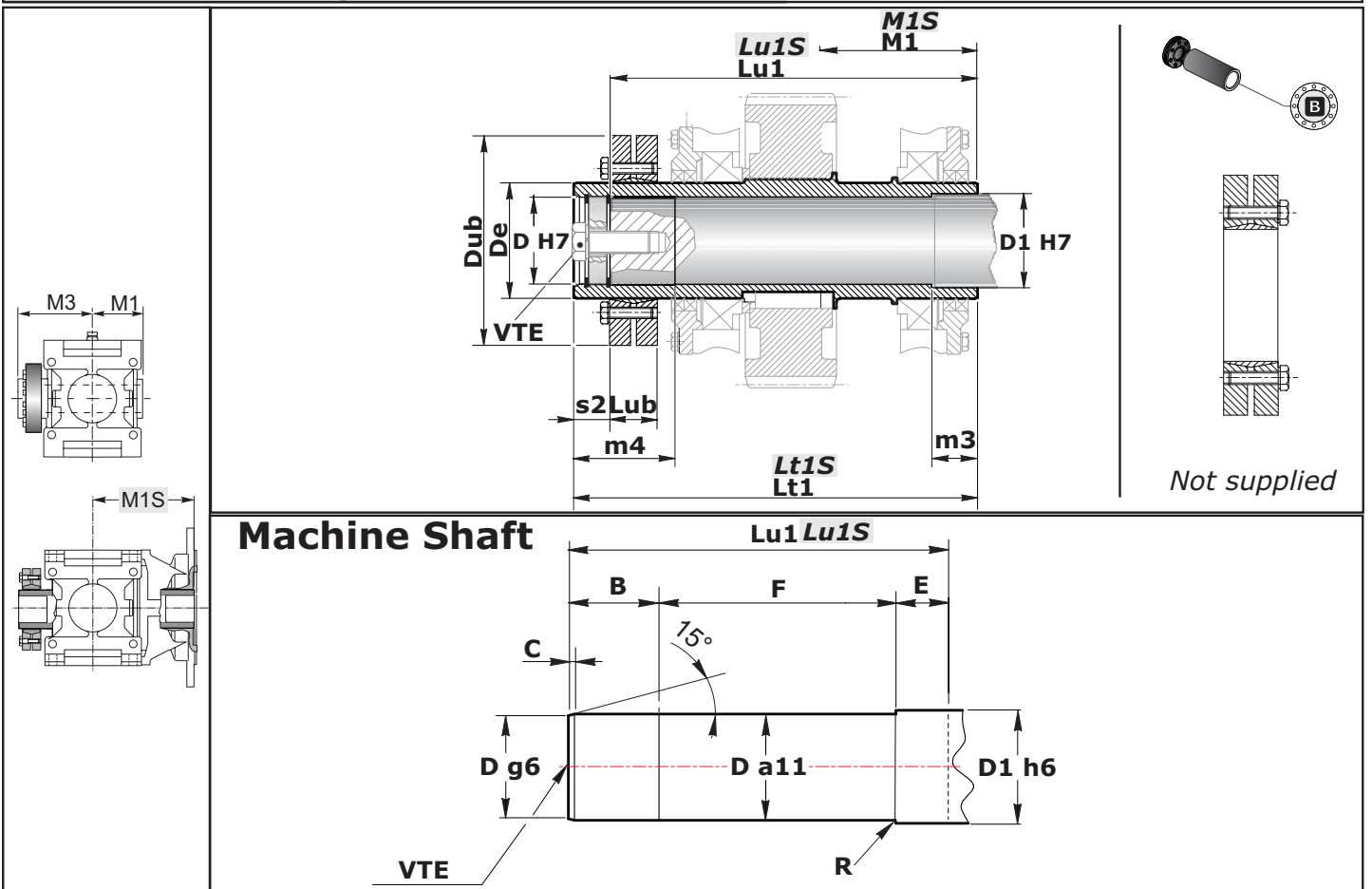
Eje salida hueco con unidad de bloqueo

Eixo saída oco com unidade de bloqueio



Output Shaft Output shaft

RX 800

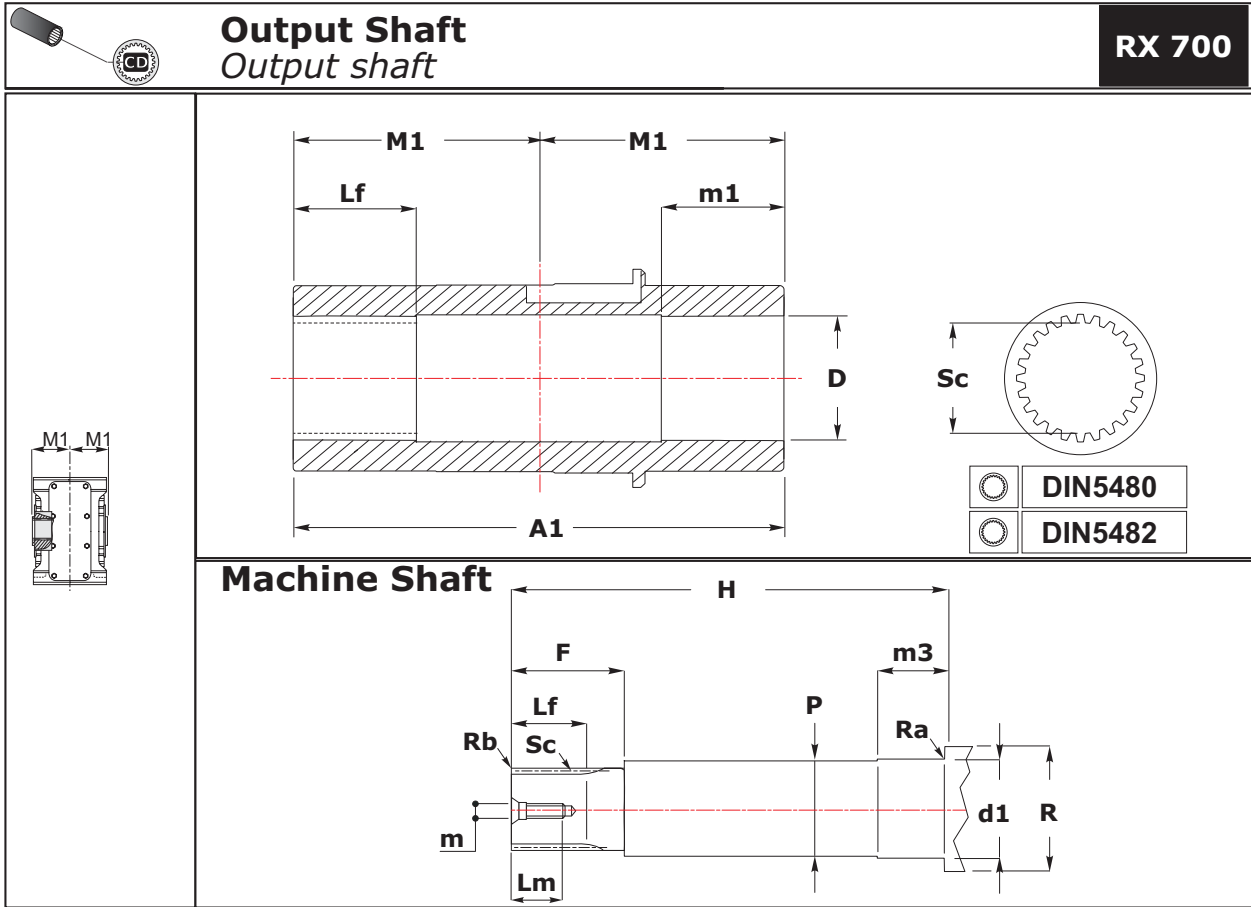


RX 800 Series	D	D1	De	Dub	Lt1	Lt1S (Only Flange s.S)	Lub	Lu1	Lu1S (Only Flange s.S)	M1	M3	M1S (Only Flanges S)	m4	m3	s2
802	60	65	80	145	279	398	32.5	254	373	109	170	228	70	32	25
804	70	75	90	155	313	440	39	286	413	121	192	248	80	35	27
806	80	85	100	170	352	483	44	324	455	137	215	268	90	40	28
808	90	95	120	215	397	549	54	364	516	151	246	303	100	45	33
810	100	110	130	215	436	599	54	402	565	170	266	333	110	50	34
812	110	120	140	230	494	674	60.5	454	634	192	302	372	125	56	40
814	125	135	160	265	551	742	64.5	507	698	216	335	407	140	63	44
816	140	150	180	300	612	822	71	567	777	242	370	452	160	70	45
818	160	170	200	350	695	924	86	645	874	273	422	502	180	80	50
820	180	195	240	405	779	1028	109	727	976	302	477	551	200	90	52
822	200	215	260	430	910	—	160	852	—	340	570	—	225	100	58
824	220	235	280	460	1000	—	172	938	—	383	617	—	253	110	62
826	250	270	320	520	1115	—	184	1045	—	430	685	—	280	125	70
828	280	300	360	590	1250	—	204	1169	—	485	765	—	315	140	81
830	320	340	400	680	1385	—	212	1295	—	545	840	—	355	160	90
832	360	380	480	800	1565	—	252	1435	—	595	970	—	440	180	130

Machine shaft

	B	C	D	D1	E	F	Lu1	Lu1S	M	R	VTE	Deep
802	50	3.5	60	65	28	176	254	373	M20	2	M20	
804	58	4	70	75	30	198	286	413	M20	2.2	M20	
806	67	4.5	80	85	32	225	324	455	M20	2.5	M20	
808	72	5	90	95	35	257	364	516	M24	2.8	M24	
810	81	5.5	100	110	40	281	402	565	M24	3	M24	
812	90	6	110	120	45	319	454	634	M24	3.5	M24	
814	101	7	125	135	50	356	507	698	M24	4	M24	
816	120	8	140	150	56	391	567	777	M30	4.5	M30	M.(VTE)x2
818	135	9	160	170	63	447	645	874	M30	5	M30	
820	153	10	180	195	71	503	727	976	M30	5.5	M30	
822	167	11	200	215	80	605	852	—	M33	6	M33	
824	200	14	220	235	90	648	938	—	M33	6.5	M33	
826	220	16	250	270	100	725	1045	—	M33	7	M33	
828	234	14	280	300	112	823	1169	—	M36	7.5	M36	
830	280	21	320	340	125	890	1295	—	M36	8	M36	
832												

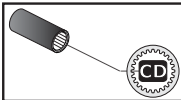
A richiesta / On request / Auf anfrage



RX 700 Series	A1	M1	D H7	m1	Lf	Sc
704	115	57.5	30	25	30	28x25 - DIN5482
708	130	65	37	40	45	35x31 - DIN5482
712	155	77.5	42	48	48	40x36 - DIN5482
716	180	90	52	60	60	50x45 - DIN5482
720	220	110	72	70	70	70x64 - DIN5482

Machine shaft

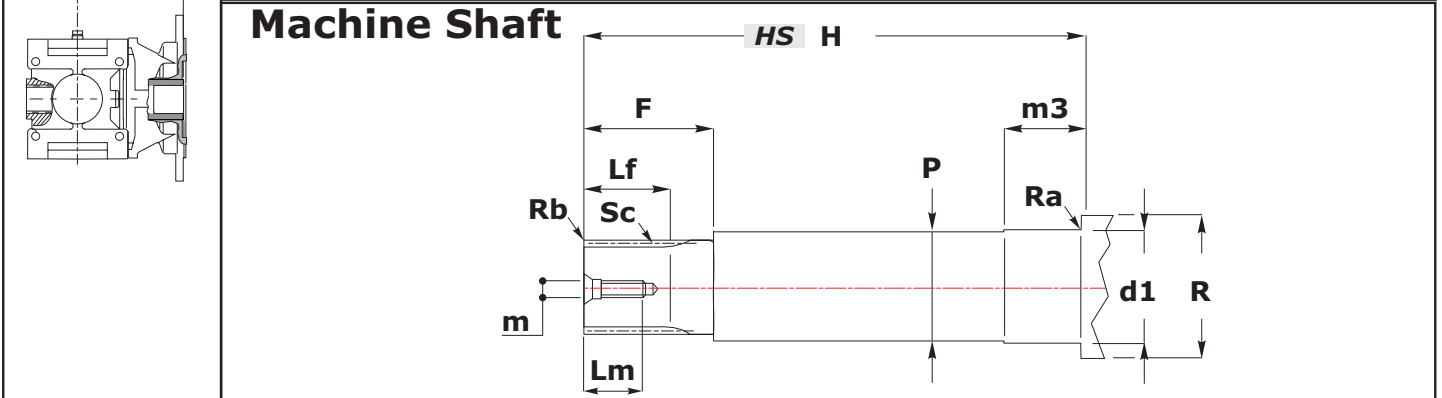
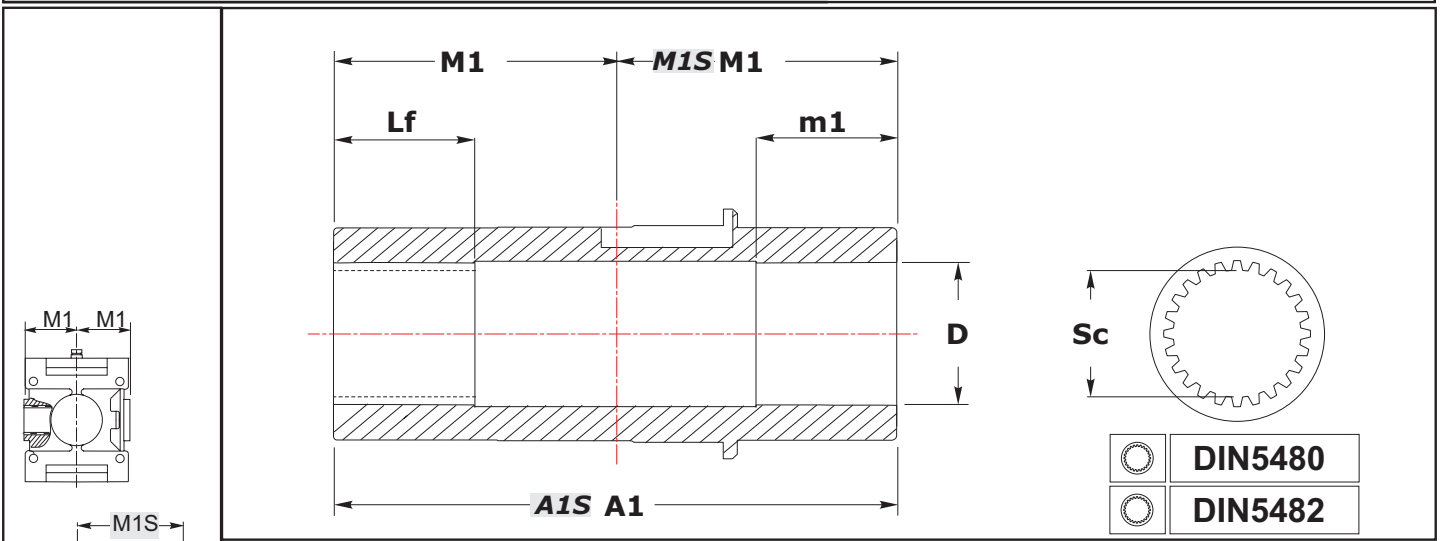
	d1 h6	m3	H	P	R	Ra	Rb	Sc	F	Lf	Lm	m	
704	Contattare il ns. servizio tecnico Contact our technical dept Wenden Sie sich an unseren technischen Servic							Contattare il ns. servizio tecnico Contact our technical dept Wenden Sie sich an unseren technischen Servic					
708													
712													
716													
720													



Output Shaft

Output shaft

RX 800



RX 800 Series	A1	A1S (Only Flanges S)	M1	M1S (Only Flanges S)	D H7	m1	Lf	Sc
802	218	337	109	228	62	70	70	60 x 55 - DIN5482
804	242	369	121	248	72	70	70	70 x 64 - DIN5482
806	274	405	137	268	82	90	90	80 x 74 - DIN5482
808	302	454	151	303	92	90	90	90 x 84 - DIN5482
810	340	503	170	333	102	110	110	100 x 94 - DIN5482
812	384	564	192	372	112	110	110	110 x 3 x 35 - DIN5480
814	432	623	216	407	122	120	120	120 x 5 x 22 - DIN5480
816	484	694	242	452	142	140	140	140 x 5 x 26 - DIN5480
818	546	775	273	502	162	160	160	160 x 5 x 30 - DIN5480
820	604	853	302	551	182	180	180	180 x 8 x 21 - DIN5480

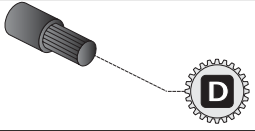
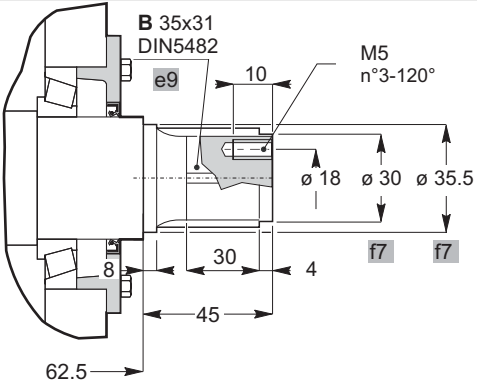
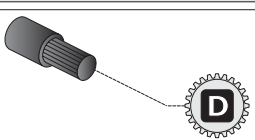
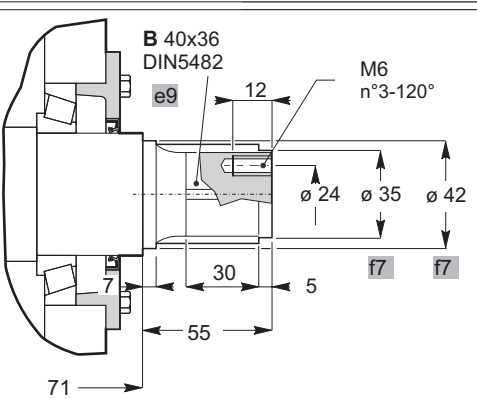
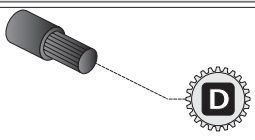
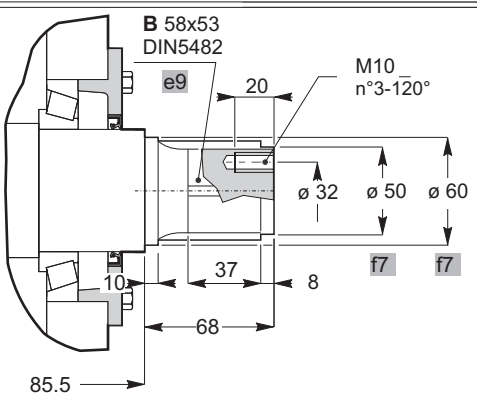
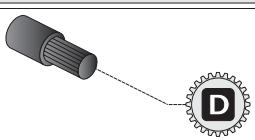
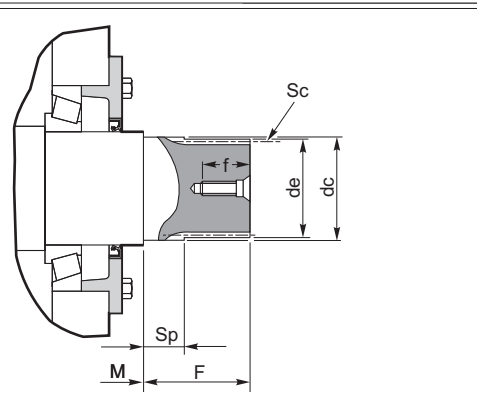
Machine shaft

	d1 h6	m3	H	HS	P	R	Ra	Rb	F	Lf	Lm	m
802	62	65	215	334	61	75	1.5	1.5x45°	80	70	35	M12
804	72	65	238	365	71	85	2	1.5x45°	80	70	39	M16
806	82	85	270	400	81	100	3	2x45°	100	90	39	M16
808	92	85	299	450	91	115	2	2x45°	100	90	39	M16
810	102	105	337	500	101	125	2	2x45°	120	110	39	M16
812	112	105	380	560	111	135	2	2x45°	120	110	46	M20
814	122	115	429	620	121	150	2.5	2x45°	130	120	46	M20
816	142	135	480	690	141	170	2.5	2x45°	150	140	56	M24
818	162	155	542	771	161	190	2.5	2.5x45°	170	160	56	M24
820	182	175	600	850	181	210	2.5	2.5x45°	190	180	56	M24

Bout arbre côté sortie cannelé sans bride brochée

Extremidad eje lento ranurado sin brida desvastada

Extremidade eixo lento oco sem flange perforada

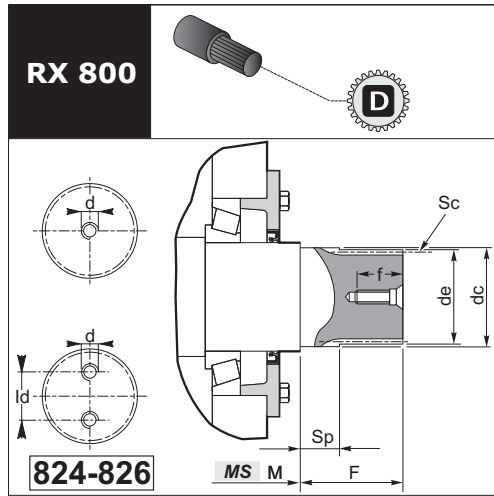
<p>RX 700</p> 					
<p>RX 700</p> 					
<p>RX 700</p> 					
<p>RX 700</p> 					

RX 700 Series	de (h10)	F	M	Foro fil. testa Tapped hole Gewindebohrung Kopf		Profilo scanalato Splined profile Keilprofil					
				d	f	Sc	Z	mn	α	dc (f7)	Sp
716	59.5	62	100	M12	35	FIAT 60	22	2.6	30°	60	22
720	69.3	69	122	M16	39	FIAT 70	26	2.58	30°	70	25

Bout arbre côté sortie cannelé sans bride brochée

Extremidad eje lento ranurado sin brida desvestada

Extremidade eixo lento oco sem flange perfurada



	de (h10)	F	M	MS (only Flanges S)	Foro fil. testa Tapped hole Gewindebohrung Kopf			Perfil scanalato / Splined profile / Keilprofil					
					d	ld	f	Sc	Z	mn	α	dc (f7)	Sp
802	59.5	62	109	228	M12		35	FIAT 60	22	2.6	30°	60	22
804	69.3	69	121	248	M16		39	FIAT 70	26	2.58	30°	70	25
806	79.3	69	137	268	M16		39	FIAT 80	27	2.82	30°	80	20
808	94.3	74	151	303	M16		39	FIAT 95	31	2.97	30°	95	25
810	104.4	79	170	333	M20		46	D. 105 DIN 5480	34	3	30°	106	25
812	109.4	94	192	372	M20	—	46	D. 110 DIN 5480	35	3	30°	111	25
814	129	124	216	407	M20		46	D. 130 DIN 5480	24	5	30°	130	32
816	139	139	242	452	M24		56	D. 140 DIN 5480	26	5	30°	140	35
818	159	159	273	502	M24		56	D. 160 DIN 5480	30	5	30°	160	38
820	178.4	179	302	551	M30		71	D. 180 DIN 5480	21	8	30°	180	42
822	198.4	199	340	—	M30		71	D. 200 DIN 5480	24	8	30°	200	44
824	218.4	219	383	—	M24	132	48	D. 220 DIN 5480	26	8	30°	220	48
826	248.4	249	430	—	M24	150	48	D. 250 DIN 5480	30	8	30°	251	55



**Bout cannelé arbre côté sortie
bride brochée**

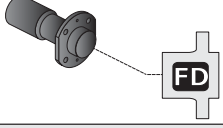
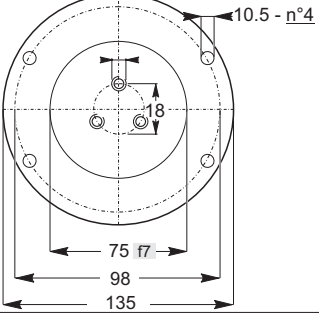
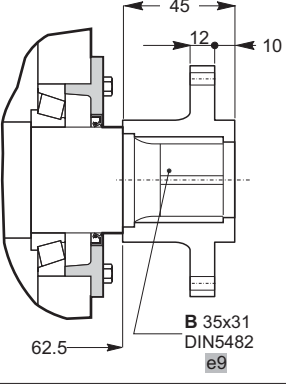
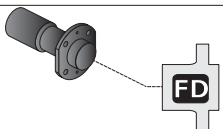
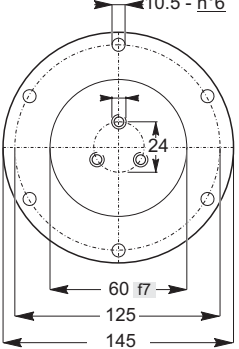
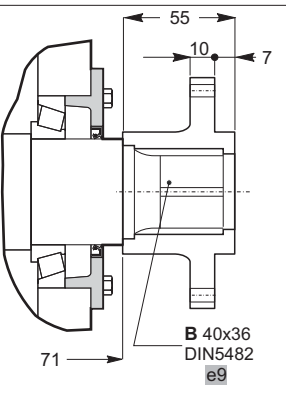
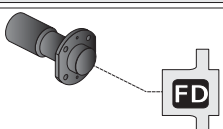
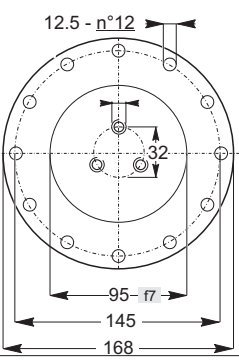
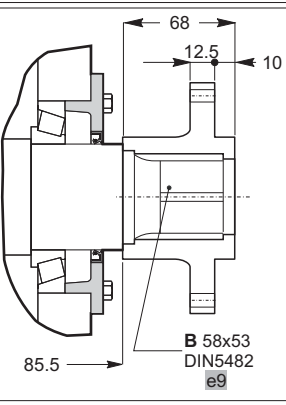
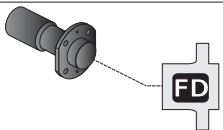
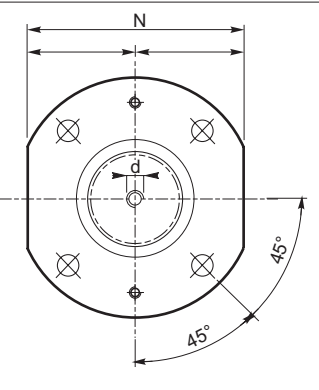
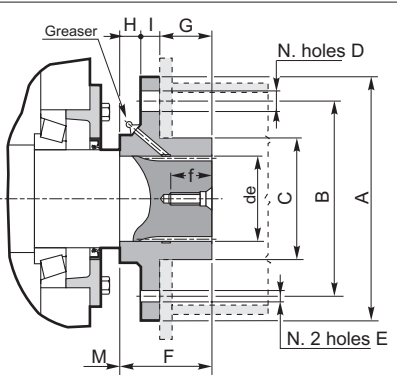
Ne peuvent pas être fournis en cas de classe de levage M8.

**Extremidad ranurada eje lento
brida desvastada**

No se suministran para clase de elevación M8.

**Abtriebswelle mit Keilende und
geräumtem Flansch**

Não disponíveis para classe de levantamento M8.

<p>RX 700</p> 	<p>704</p>		
<p>RX 700</p> 	<p>708</p>		
<p>RX 700</p> 	<p>712</p>		
<p>RX 700</p> 	<p>716-720</p>		

Dimensioni generali / General dimensions / Allgemeine Abmessungen

RX 700 Series	de	Ø A	Ø B	Ø C f8	Foro fil. testa Tapped hole Gewindebohrung Kop		N° Fori holes Anzahl der Bohrungen	Ø D	E	F	G	H	I	M	N h9
					d	f									
716	60	180	140	90	M12	35	4	17.5	M8	63	38	9	16	100	160
720	70	200	160	100	M16	39	4	17.5	M10	70	43	11	16	122	180

**Bout cannelé arbre côté sortie
bride brochée**

Ne peuvent pas être fournis en cas de classe de levage M8.

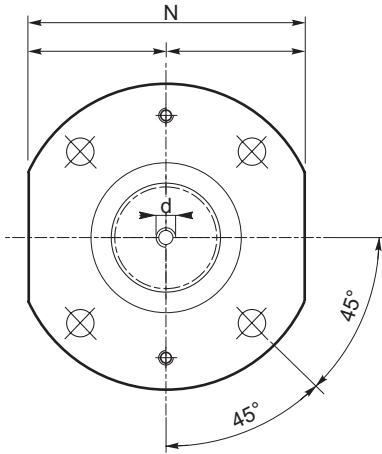
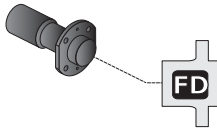
**Extremidad ranurada eje lento
brida desvastada**

No se suministran para clase de elevación M8.

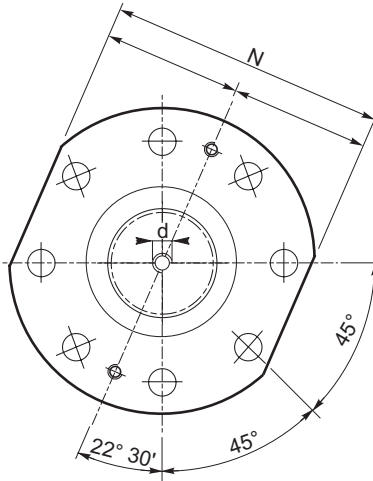
**Abtriebswelle mit Keilende und
geräumtem Flansch**

Não disponíveis para classe de levantamento M8.

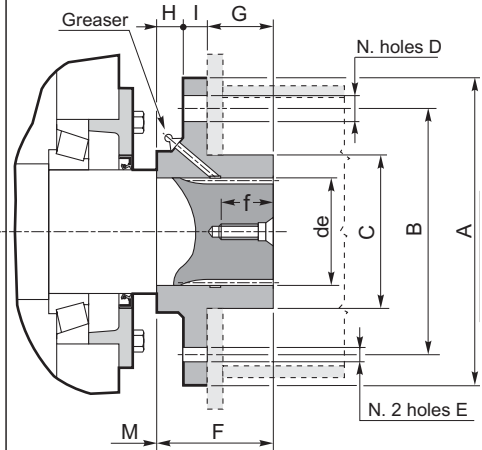
RX 800



< 808

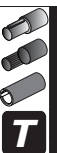


>= 808



Dimensioni generali / General dimensions / Allgemeine Abmessungen

RX 800 Series	de	Ø A	Ø B	Ø C f8	Foro fil. testa Tapped hole Gewindebohrung Kopf		N° Fori holes Anzahl der Bohrungen	Ø D	E	F	G	H	I	M	N h9
					d	f									
802	60	180	140	90	M12	35	4	17.5	M8	63	38	9	16	109	160
804	70	200	160	100	M16	39	4	17.5	M10	70	43	11	16	121	180
806	80	220	180	110	M16	39	4	19.5	M10	70	40	12	18	137	200
808	95	240	190	130	M16	39	8	19.5	M10	75	40	15	20	151	220
810	105	250	200	145	M20	46	8	21.5	M12	80	40	20	20	170	230
812	110	280	225	150	M20	46	8	21.5	M12	95	52	20	23	192	250
814	130	355	280	180	M20	46	8	23.5	M14	125	80	20	25	216	315
816	140	400	315	200	M24	56	8	23.5	M14	140	90	22	28	242	355
818	160	450	355	225	M24	56	8	29	M16	160	103	25	32	273	400
820	180	500	400	250	M30	71	8	32	M16	180	118	28	34	302	450
822	200	560	450	280	M30	71	8	35	M18	200	132	32	36	340	500

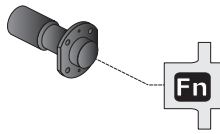


Bout cannelé arbre côté sortie avec joint denté bridé

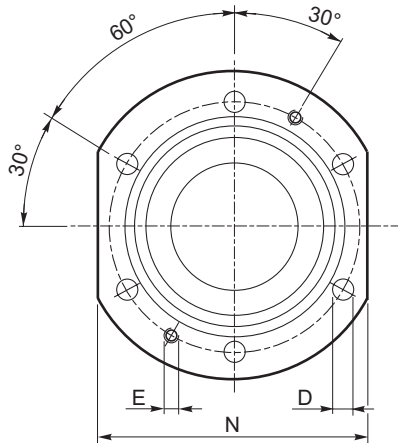
Extremidad ranurada eje lento con unión dentada con brida

Extremidade oca eixo lento com junta do flange dentada

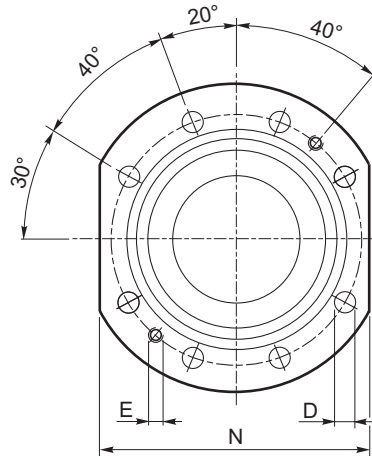
RX 800



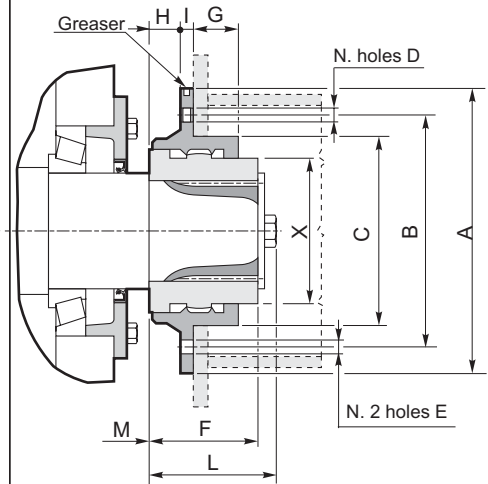
F1-F2-F3-F4-F5-F6-F7-F8-F9



≤F8



=F9



Accouplements réducteurs joints / Acoplamientos reductores uniones / Acoplamentos redutores com junções

	F	L	M	Class M	Fr MAX (kN)	Type de joint Tipo de unión Tipo de junta
808	105	117	151	≤ 7	44	F1
				> 7		F1
810	105	117	170	≤ 7	44	F1
				> 7		F2
812	125	137	192	≤ 7	49	F2
				> 7		F3
814	125	150	216	≤ 7	58	F3
				> 7		F4
816	140	168	242	≤ 7	70	F4
				> 7		F5
818	160	188	273	≤ 6	80	F5
				> 6		F6
820	180	215	302	≤ 6	130	F6
				> 6		F7
822	200	235	340	< 7	160	F7
				≥ 7		F8
824	220	250	383	< 5	180	F8
				≥ 5		F9
826	250	285	430	< 5	200	F9
				≥ 5		Sur demande / Sobre pedido / Sob encomenda

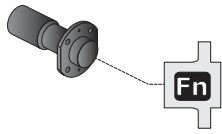
Type de joint Tipo de unión Tipo de juntae	Dimensions générales / Dimensiones generales / Dimensões gerais										
	∅ A	∅ B	∅ C f8	N° Trous N° Agujeros N° de furos n	∅ D	E	G	H	I	N h9	X
F1	320	280	200	6	18	M16	42.5 - 47	30	15	280	149
F2	340	300	220	6	18	M16	46 - 54	30	15	300	165
F3	380	340	260	6	18	M16	52.5 - 58	30	15	340	195
F4	400	360	280	6	18	M16	59.5 - 65	30	15	360	222
F5	420	380	310	6	18	M16	62.5 - 67	30	15	380	253
F6	450	400	340	6	23	M20	66 - 73	40	20	400	266
F7	510	460	400	6	23	M20	70 - 75	40	20	460	317
F8	550	500	420	6	23	M20	80 - 82	40	20	500	330
F9	580	530	450	8	23	M20	90 - 92	40	20	530	368

Extrémité cannelée arbre côté sortie avec joint bridé à rouleaux

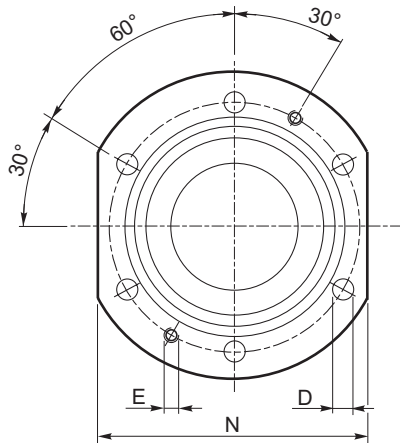
Extremidad acanalada eje lento con acoplamiento con brida de rodillos

Extremidade estriada do eixo lento com junta flangeada de rolos

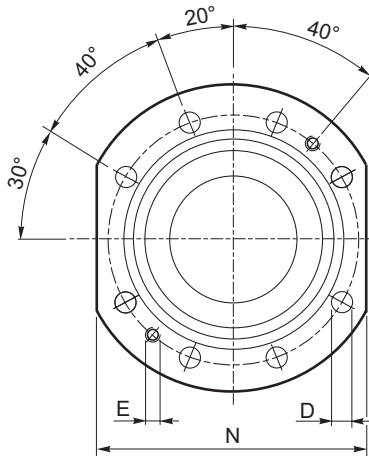
RX 800



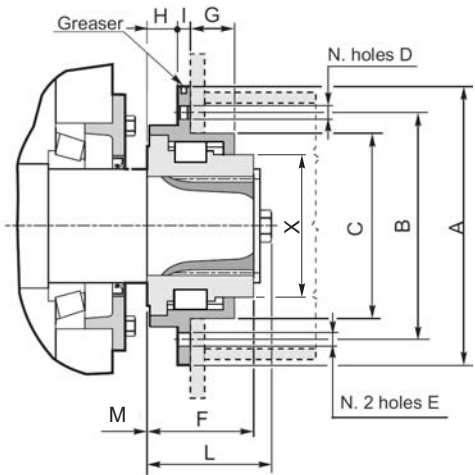
F101-F102-F103-F104-F105-F106-F107-F108



≤F106



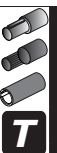
>F106



Accouplements réducteurs joints / Acoplamientos reductores uniones / Acoplamentos redutores com junções

	F	L	M	Class M	Fr MAX (kN)	Type de joint Tipo de unión Tipo de junta
808	105	117	151	≤ 7	42	F101
				> 7	42	F101
810	105	117	170	≤ 7	42	F101
				> 7	52	F102
812	125	137	192	≤ 7	52	F102
				> 7	63	F103
814	125	150	216	≤ 7	63	F103
				> 7	79.5	F104
816	140	168	242	≤ 7	79.5	F104
				> 7	112.5	F105
818	160	188	273	≤ 6	112.5	F105
				> 6	123	F106
820	180	215	302	≤ 6	123	F106
				> 6	145	F107
822	200	235	340	< 7	145	F107
				≥ 7	202	F108
824	220	250	383	< 5	202	F108
				≥ 5	202	F108
826	250	285	430	< 5	202	F108
				≥ 5		Sur demande / Sobre pedido / Sob encomenda

Type de joint Tipo de unión Tipo de junta	Dimensions générales / Dimensiones generales / Dimensões gerais										
	∅ A	∅ B	∅ C f8	N° Trous N° Agujeros N° de furos	∅ D	E	G	H	I	N h9	X
F101	380	340	260	6	18	M16	36	30	15	340	149
F102	400	360	280	6	18	M16	36	30	15	360	165
F103	420	380	310	6	18	M16	36	30	15	380	195
F104	450	400	340	6	24	M20	46	40	20	400	222
F105	510	460	400	6	24	M20	46	40	20	460	253
F106	550	500	420	6	24	M20	56	40	20	500	266
F107	580	530	450	8	24	M20	56	40	20	530	317
F108	650	600	530	8	24	M20	56	40	25	580	330



U

ACC. - OPT - ACCESSORIES AND OPTIONS

ACC1-R		ACC1	ACC1 - Accessori - Estremità uscita	ACC1 - Accessories - Output End	ACC1 - Zubehör - Abtriebswellenenden	U2
ACC3-R		ACC3	ACC3 - Accessori - Versioni pendolari	ACC3 - Accessories - Shaft Mounted Versions	ACC3 - Zubehör - Aufsteckversionen	U5
ACC4-R		ACC4	ACC4 - Accessori - Vaso Espansione	ACC4 - Accessories - Expansion tank	ACC4 - Zubehör - Expansionsfäß	U11
ACC5-R		ACC5	ACC5 - Accessori - sistema con scambiatore	ACC5 - Accessories - Cooling Unit	ACC5 - Zubehör - Kühlanlage	U14
ACC6-R		ACC6	ACC6 - Accessori - Lubrificazione Forzata BEARING	ACC6 - Accessories - Forced lubrication - BEARING	ACC6 - Zubehör - Zwangsschmierung BEARING	U22
		ACC6A	ACC6A - Accessori - Lubrificazione Forzata GEAR	ACC6A - Accessories - Forced lubrication - GEAR	ACC6A - Zubehör - Zwangsschmierung - GEAR	U26
ACC7-R		ACC7A	Accessori idraulici - Vibration Sensor	Hydraulic accessories - Vibration Sensor	Hydraulikzubehör - Vibration Sensor	U28
		ACC7B	Accessori idraulici - Vibration SWITCH	Hydraulic accessories - Vibration SWITCH	Hydraulikzubehör - Vibration SWITCH	U29
		ACC7C	Accessori idraulici - FILLING	Hydraulic accessories - FILLING	Hydraulikzubehör - FILLING	U30
		ACC7D	Accessori idraulici - PARTICLE MAGNETIC	Hydraulic accessories - PARTICLE MAGNETIC	Hydraulikzubehör - PARTICLE MAGNETIC	U31
		ACC7E	Accessori idraulici - DRAIN	Hydraulic accessories - DRAIN	Hydraulikzubehör - DRAIN	U32
		ACC7F	Accessori idraulici - BREATHER	Hydraulic accessories - BREATHER	Hydraulikzubehör - BREATHER	U33
		ACC7G	Accessori idraulici - LEVEL	Hydraulic accessories - LEVEL	Hydraulikzubehör - LEVEL	U34
		ACC7H	Accessori idraulici - HEATER	Hydraulic accessories - HEATER	Hydraulikzubehör - HEATER	U35
		ACC7I1	Accessori idraulici - TEMPERATURE SENSOR	Hydraulic accessories - TEMPERATURE SENSOR	Hydraulikzubehör - TEMPERATURE SENSOR	U36
		ACC7I2	Accessori idraulici - TEMPERATURE SWITCH	Hydraulic accessories - TEMPERATURE SWITCH	Hydraulikzubehör - TEMPERATURE SWITCH	U27
		ACC7I3	Accessori idraulici - TEMPERATURE TERMOWELL	Hydraulic accessories - TEMPERATURE TERMOWELL	Hydraulikzubehör - TEMPERATURE TERMOWELL	U38
		ACC7L	Accessori idraulici - FILTER	Hydraulic accessories - FILTER	Hydraulikzubehör - FILTER	U39
		ACC7M1	Accessori idraulici - PRESSURE SENSOR	Hydraulic accessories - PRESSURE SENSOR	Hydraulikzubehör - PRESSURE SENSOR	U40
		ACC7M2	Accessori idraulici - PRESSURE SWITCH	Hydraulic accessories - PRESSURE SWITCH	Hydraulikzubehör - PRESSURE SWITCH	U41
		ACC7M3	Accessori idraulici - PRESSURE Differential gauge	Hydraulic accessories - PRESSURE Differential gauge	Hydraulikzubehör - PRESSURE Differential gauge	U42
		ACC7N1	Accessori idraulici - FLOW SENSOR	Hydraulic accessories - FLOW SENSOR	Hydraulikzubehör - FLOW SENSOR	U43
		ACC7N2	Accessori idraulici - FLOW SWITCH	Hydraulic accessories - FLOW SWITCH	Hydraulikzubehör - FLOW SWITCH	U44
		ACC7N3	Accessori idraulici - FLOW VISUAL	Hydraulic accessories - FLOW VISUAL	Hydraulikzubehör - FLOW VISUAL	U45
		ACC7O	Accessori idraulici - COOL	Hydraulic accessories - COOL	Hydraulikzubehör - COOL	U47
		ACC7P	Accessori idraulici - LEVEL-BREATHER	Hydraulic accessories - LEVEL-BREATHER	Hydraulikzubehör - LEVEL-BREATHER	U48
ACC7Z	Accessori idraulici - GENERIC	Hydraulic accessories - GENERIC	Hydraulikzubehör - GENERIC	U49		
ACC8-R		ACC8	ACC8 - Accessori - Tipo Tenute	ACC8 - Accessories - Seal Type	ACC8 - Zubehör - Typ von Dichtung	U51
		ACC8A	Accessori - Static Seal COMPOUND	Accessories - Static Seal COMPOUND	Zubehör - Static Seal COMPOUND	U55
OPT		OPT	OPT - Opzioni - Materiale degli anelli di tenuta	OPT - Options - Materials of Seals	OPT - Optionen - Dichtungsstoffe	U56
ACC9-R		ACC9A	Accessori generali - Coperchio di ispezione	Accessories custom - Inspection Cover	Zubehör custom - Inspektionsdeckel	U59
		ACC9B	Accessori generali - Flangia freno	Accessories custom - Brake Flange	Zubehör custom - Bremsflansch	U59
		ACC9C	Accessori generali - Base motore	Accessories custom - Motor Mount	Zubehör custom - Motorbasis	U61
ADDITIONAL SHAFT EXTENSIONS						U63
GEAR SHIFT						U66



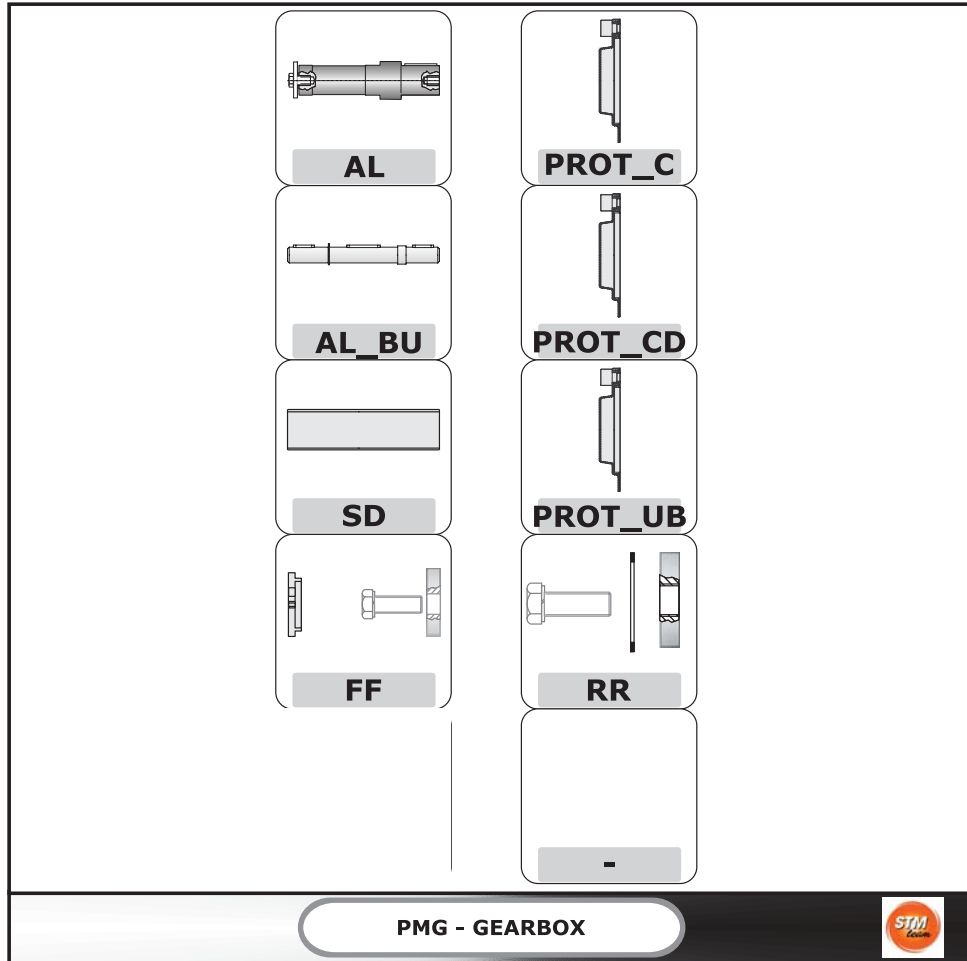


ACC1

ACC1 - Accessoires - Extrémité sortie

ACC1 - Accesorios - Extremo salida

ACC1 - Acessórios -Extremidade saída



Ci-dessous les accessoires et les dispositifs qui peuvent être fournis:

Se pueden suministrar los siguientes accesorios y dispositivos:

Podem ser fornecidos os seguintes acessórios e dispositivos:

Code Designation	Code ORDER	FRA	ESP	PTG
FF		= Kit - Couvercle - FF	= KIT - Fondo - FF	KIT - Capa- FF
PROT_C		= Couvercle de protection - Arbre creux C	= Protection cover - Hollow Shaft C	= Cobertura de proteção - C
PROT_UB		= Couvercle de protection - Arbre creux avec frette de serrage - UB	= Tapa de protección - Eje Hueco - UB	= Cobertura de proteção - UB
RR		= KIT - Kit rondelles de montage	= KIT - Arandela de montaje	= Kit de anilha de montagem



Code Designation	Code ORDER	FRA	ESP	PTG
FF		= Kit - Couverture - FF	= KIT - Fondo - FF	KIT - Capa - FF

ACCESSORIES
Kit - Cover - FF

704

FF

ACCESSORIES
Kit - Cover - FF

708

FF

ACCESSORIES
Kit - Cover - FF

712

FF

ACCESSORIES
Kit - Cover - FF

716
720

Series 700

FF

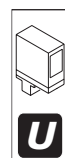
On request

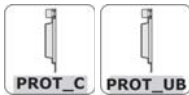
ACCESSORIES
Kit - Cover - FF

Series 800

FF

On request





Code Designation	Code ORDER	FRA	ESP	PTG
PROT_C		= Couvercle de protection - Arbre creux C	= Protection cover - Hollow Shaft C	= Cobertura de proteção - C

ACCESSORIES
Protection cover

PROT_C

RX 700 Series	Dp	G
704	On request	
708		
712		
716		
720		

RX 800 Series	Dp	G
802	165	120
804	184	135
806	208	150
808	234	170
810	254	190
812	290	210
814	318	235
816	365	260
818	415	295
820	454	325



Code Designation	Code ORDER	FRA	ESP	PTG
PROT_UB		= Couvercle de protection - Arbre creux avec frette de serrage - UB	= Tapa de protección - Eje Hueco - UB	= Cobertura de proteção - UB

ACCESSORIES
Protection cover

PROT_UB

RX 700 Series	Dp	G
704	On request	
708		
712		
716		
720		

RX 800 Series	Dp	G
802	165	185
804	184	205
806	208	230
808	234	260
810	254	285
812	290	320
814	318	355
816	365	390
818	415	440
820	454	500



Code Designation	Code ORDER	FRA	ESP	PTG
------------------	------------	-----	-----	-----

ACCESSORIES
KIT - Mounting washer kit

Series 700

RR

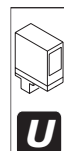
ACCESSORIES
KIT - Mounting washer kit

Series 800

RR

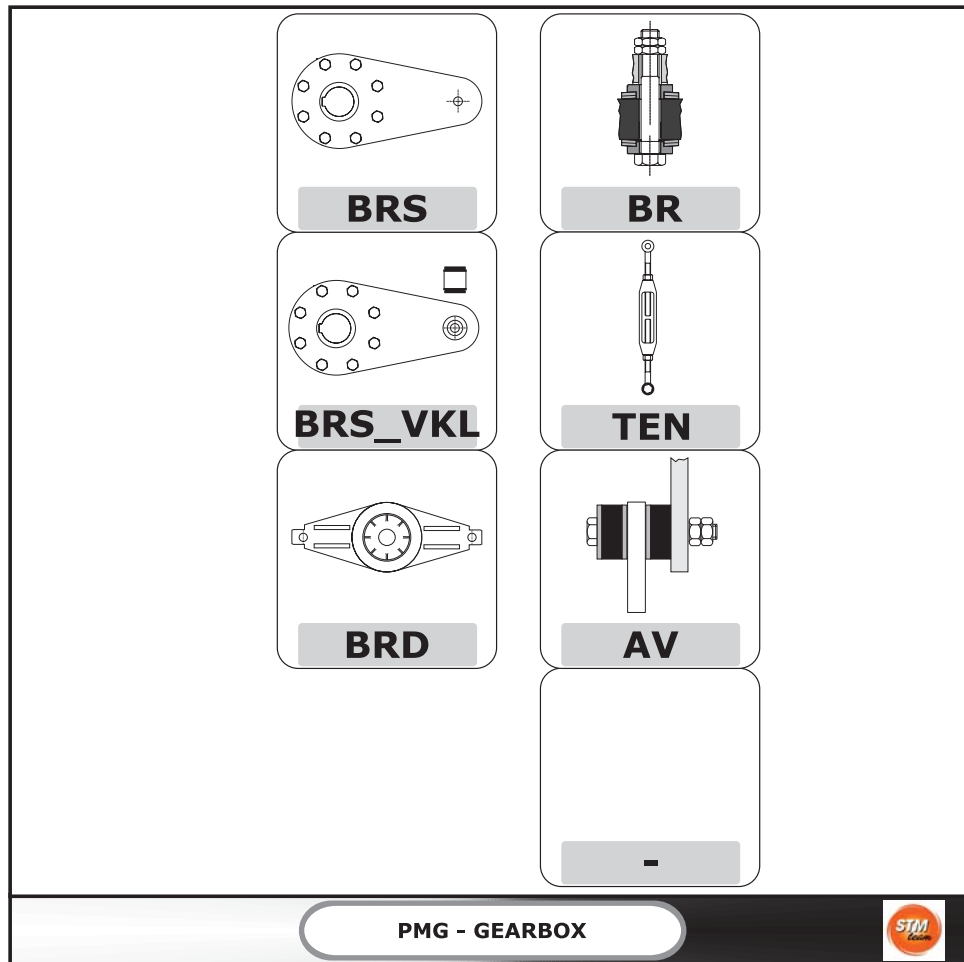
RX 700 Series	D	Fe	Sr
704	On request		
708			
712			
716			
720			

RX 800 Series	D	Fe	Sr
802	60	M27	15
804	70	M27	15
806	80	M27	15
808	90	M30	18
810	100	M30	18
812	110	M30	21
814	125	M30	24
816	140	M39	24
818	160	M39	27
820	180	M39	27
822	200	M42	30
824	220	M42	30
826	250	M42	30
828	280	M45	33
830	320	M45	33
832	360	M45	33





ACC3

ACC3 - Accessoires -
Versions pendulairesACC3 - Accesorios -
Versiones pendularesACC3 - Acessórios -
Versões
pendulares

Ci-dessous les accessoires et
les dispositifs qui peuvent être
fournis:

*Se pueden suministrar los
siguientes accesorios y
dispositivos:*

Podem ser fornecidos os
seguintes acessórios e
dispositivos:

Code Designation	Code ORDER	FRA	ESP	PTG
BRS_VKL		= Bras de réaction simple_avec bague VKL	= Brazo Reacción Simple_con casquillo_VKL	= Braço de Reação Simples_com anel VKL
BR		= KIT - Kit boulon de réaction	= KIT - Perno de Reacción	= Kit de parafuso de reação



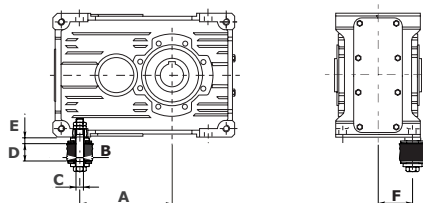
Code Designation	Code ORDER	FRA	ESP	PTG
BR		= KIT - Kit boulon de réaction	= KIT - Perno de Reacción	= Kit de parafuso de reação

RXP.

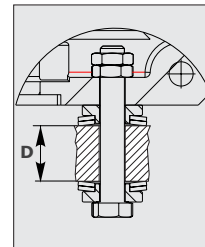


ACCESSORIES KIT - Torque arm kit

Series
700



BR

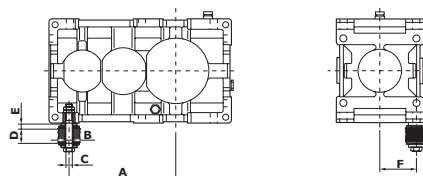


RX 700 Series	A			B	C	D		E	F	Molle a tazza Belleville washers Tellerfedern	
	RXP1	RXP2	RXP3			MIN	MAX			N.2 Molle a Tazza 2 Belleville washers 2 Tellerfedern	Y (*)
704	102	—	—	9	M8	13	23	8.5	45	31.5x16.3x1.25	0.5
708	134	188	188	11	M10	16	28	9.2	52	31.5x16.3x1.75	0.5
712	166	236	236	13	M12	18	32	10	62.5	40x20.4x2	0.5
716	209	296	296	15	M14	20	35	12	72.5	40x20.4x2.5	0.5
720	272.5	379.5	379.5	17	M16	22	38	14	90	50x25.4x3	0.5

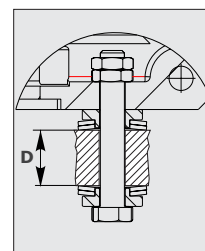


ACCESSORIES KIT - Torque arm kit

Series
800



BR



RXP.

RX 800 Series	A				B	C	D		E	F	Molle a tazza Belleville washers Tellerfedern	
	RXP1	RXP2	RXP3	RXP3R RXP4			MIN	MAX			N. 4 Molle a tazza 4 Belleville washers 4 Tellerfedern	Y (*)
802	175	225	318	399	20	M16	25	38	13	90	50x25.4x2.5	0.6
804	196	286	355.5	431.5	20	M16	25	38	13	100	50x25.4x2.5	0.6
806	222	322	402	495	24	M20	29	45	16	112.5	63x31x3.5	0.8
808	250	362	452	538	24	M20	29	45	16	125	63x31x3.5	0.8
810	280	405	504	625	30	M24	29	45	19	140	70x35.5x4	0.8
812	315	455	566.5	679.5	30	M24	29	45	19	157.5	70x35.5x4	0.8
814	350	510	634	785	36	M30	37	70	23	177.5	100x51x5	1
816	393	573	712.5	848.5	39	M33	37	70	23	200	100x51x5	1
818	445	645	805	805	42	M36	45	80	29	225	125x61x6	1.3
820	500	725	904.5	904.5	42	M36	45	80	29	250	125x61x6	1.3

(*) Valeur de compression des ressorts / Valor de compresión de los muellese / Valor de compressão das molas



Code Designation	Code ORDER	FRA	ESP	PTG
BR		= KIT - Kit boulon de réaction	= KIT - Perno de Reacción	= Kit de parafuso de reação

RXO. - RXV.



ACCESSORIES KIT - Torque arm kit

Series 700		
BR		

RX 700 Series	A		B	C	D		E	F	Molle a tazza Belleville washers Tellerfedern	
	RXO1 RXV1	RXO2 RXV2			MIN	MAX			N.2 Molle a Tazza 2 Belleville washers 2 Tellerfedern	Y (*)
704	102	—	9	M8	13	23	8.5	45	31.5x16.3x1.25	0.5
708	134	188	11	M10	16	28	9.2	52	31.5x16.3x1.75	0.5
712	166	236	13	M12	18	32	10	62.5	40x20.4x2	0.5
716	209	296	15	M14	20	35	12	72.5	40x20.4x2.5	0.5
720	272.5	379.5	17	M16	22	38	14	90	50x25.4x3	0.5



ACCESSORIES KIT - Torque arm kit

Series 800		
BR		

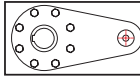
RXO. - RXV.

RX 800 Series	A				B	C	D		E	F	Molle a tazza Belleville washers Tellerfedern	
	RXO1 RXV1	RXO2 RXV2	RXO3 RXV3	RXO4			MIN	MAX			N. 4 Molle a tazza 4 Belleville washers 4 Tellerfedern	Y (*)
802	175	225	318	399	20	M16	25	38	13	90	50x25.4x2.5	0.6
804	196	286	355.5	431.5	20	M16	25	38	13	100	50x25.4x2.5	0.6
806	222	322	402	495	24	M20	29	45	16	112.5	63x31x3.5	0.8
808	250	362	452	538	24	M20	29	45	16	125	63x31x3.5	0.8
810	280	405	504	625	30	M24	29	45	19	140	70x35.5x4	0.8
812	315	455	566.5	679.5	30	M24	29	45	19	157.5	70x35.5x4	0.8
814	350	510	634	785	36	M30	37	70	23	177.5	100x51x5	1
816	393	573	712.5	848.5	39	M33	37	70	23	200	100x51x5	1
818	445	645	805	805	42	M36	45	80	29	225	125x61x6	1.3
820	500	725	904.5	904.5	42	M36	45	80	29	250	125x61x6	1.3

(*) Valeur de compression des ressorts / Valor de compresión de los muellese / Valor de compressão das molas

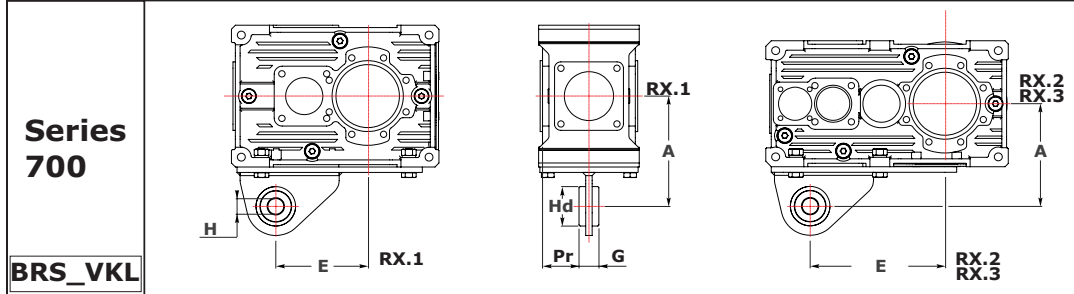


Code Designation	Code ORDER	FRA	ESP	PTG
BRS_VKL		= Bras de réaction simple_avec bague VKL	= Brazo Reacción Simple_con casquillo_VKL	= Braço de Reação Simples_com anel_VKL



ACCESSORIES

Torque arm - Single_with VKL_bushing



RX700 Series		A	E	G	H	Hd	Pr
704	RX.1	123	84	25	20	50	38.5
708	RX.1	140	116	25	20	50	46
	RX.2 - RX.3	130	170	25	20	50	46
712	RX.1	172	144	30	25	60	55.5
	RX.2 - RX.3	160	214	30	25	60	55.5
716	RX.1	205	189	30	25	60	66
	RX.2 - RX.3	190	276	30	25	60	66
720	RX.1	260	247.5	35	35	70	86
	RX.2 - RX.3	240	354.5	35	35	70	86



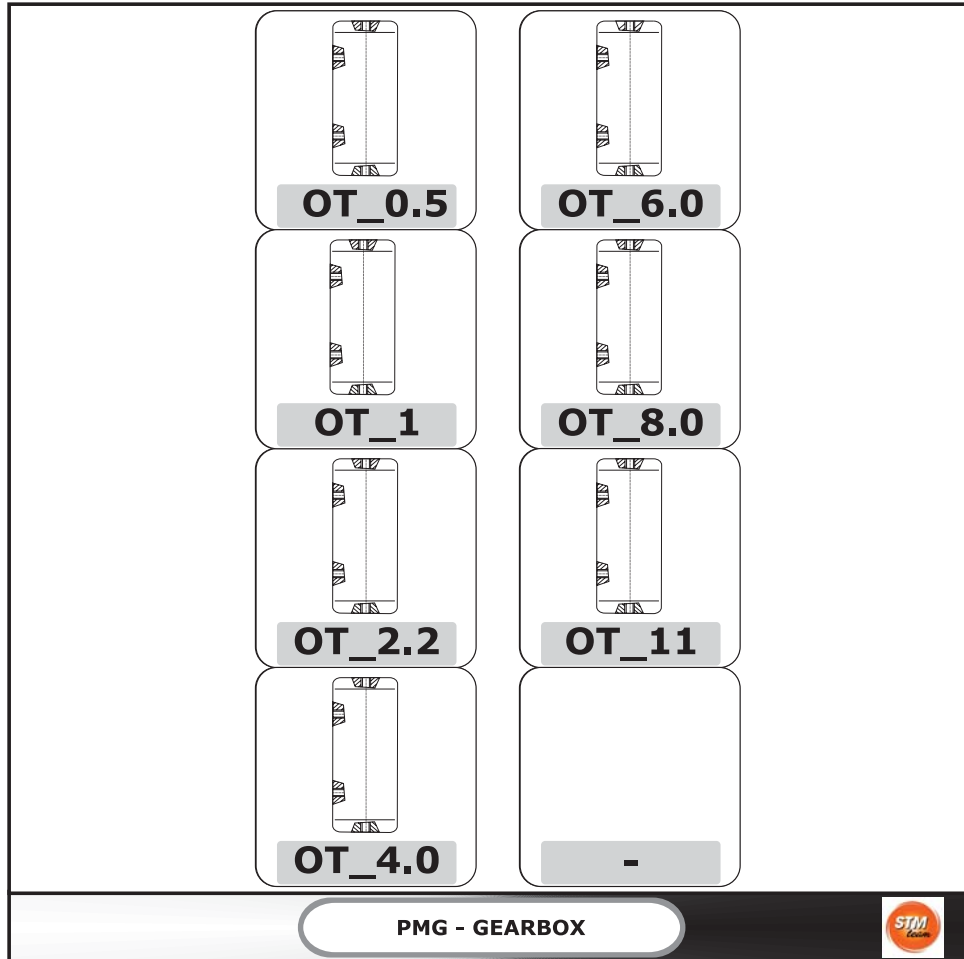


ACC4

ACC4 - Accessoires - Vase d'expansion

ACC4 - Accesorios - Vaso de Expansi3n

ACC4 - Acess3rios - Vaso de Expansi3o



Il est possible de commander diff3rents types de dispositifs permettant la dilatation thermique de l'huile.

Es posible pedir varios tipos de dispositivos para permitir la dilataci3n t3rmica del aceite.

3 poss3vel solicitar diversas tipologias de dispositivos a fim de consentir a dilata33o t3rmica do 3leo.

Ci-dessous les accessoires et les dispositifs qui peuvent 3tre fournis:

Se pueden suministrar los siguientes accesorios y dispositivos:

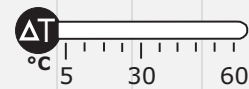
Podem ser fornecidos os seguintes acess3rios e dispositivos:

Code Designation	Code ORDER	FRA	ESP	PTG
OT_0.5		= Vase d'expansion - 0.5 litri	= Vaso de Expansi3n 0.5 - l	= Vaso de Expansi3o - 0.5 - l
OT_1		= Vase d'expansion - 1.0 litri	= Vaso de Expansi3n 1.0 - l	= Vaso de Expansi3o - 1.0 - l
OT_2.2		= Vase d'expansion - 2.2 litri	= Vaso de Expansi3n 2.2 - l	= Vaso de Expansi3o - 2.2 - l
OT_4.0		= Vase d'expansion - 4.0 litri	= Vaso de Expansi3n 4.0 - l	= Vaso de Expansi3o - 4.0 - l
OT_6.0		= Vase d'expansion - 6.0 litri	= Vaso de Expansi3n 6.0 - l	= Vaso de Expansi3o - 6.0 - l
OT_8.0		= Vase d'expansion - 8.0 litri	= Vaso de Expansi3n 8.0 - l	= Vaso de Expansi3o - 8.0 - l
OT_11		= Vase d'expansion - 11.0 litri	= Vaso de Expansi3n 11.0 - l	= Vaso de Expansi3o - 11.0 - l



Choix grandeur OT
Elección tamaño OT
Escolha do tamanho OT

Différence de température entre la température de fonctionnement du réducteur et la température ambiante - *Diferencia temperatura entre temperatura de funcionamiento del reductor y temperatura ambiente* - Diferença de temperatura entre a temperatura de funcionamento do reductor e a temperatura ambiente



		5	10	15	20	25	30	35	40	45	50	55	60
1.0													
2.0													
3.0													
4.0													
5.0													
6.0													
7.0													
8.0													
9.0													
10.0													
11.0													
12.0													
13.0													
14.0													
15.0													
16.0													
17.0													
18.0													
19.0													
20.0													
21.0													
22.0													
23.0													
24.0													
25.0													
26.0													
27.0													
28.0													
29.0													
30.0													
31.0													
32.0													
33.0													
34.0													
35.0													
36.0													
37.0													
38.0													
39.0													
40.0													
41.0													
42.0													
45.0													
50.0													
60.0													
70.0													
80.0													
90.0													
100.0													
110.0													
120.0													
130.0													
140.0													
150.0													
160.0													
170.0													
180.0													
190.0													

05

1

2.2

4.0

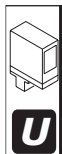
6.0

8.0

11

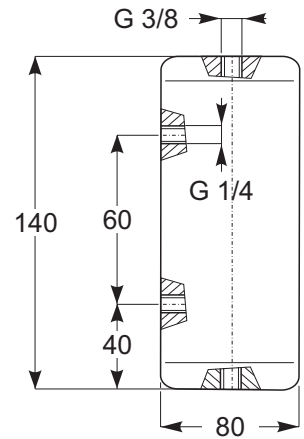


Litres réducteur
Litros reductor
Litros redutor

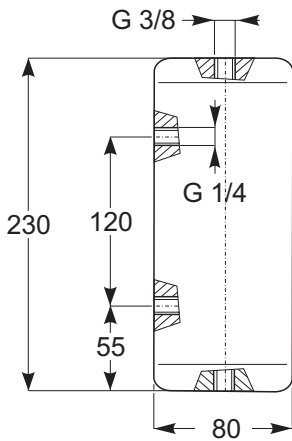




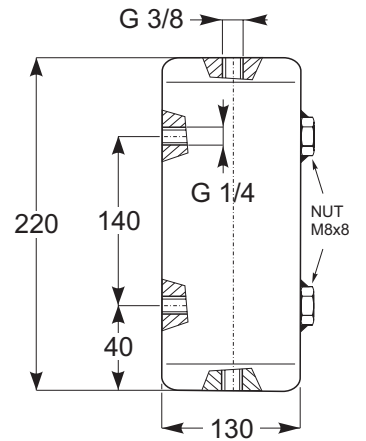
OT 05



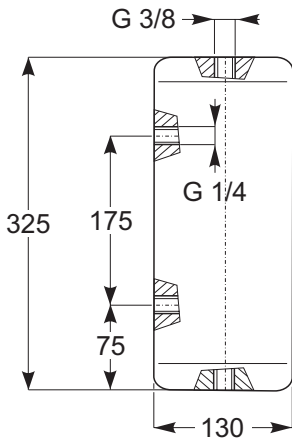
OT 1



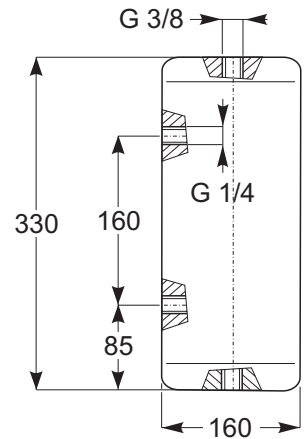
OT 2.2



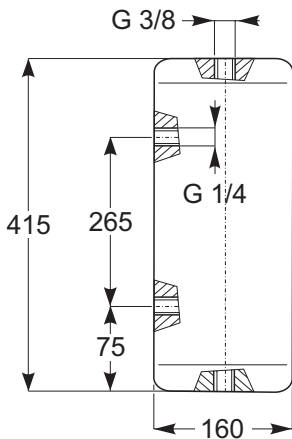
OT 4.0



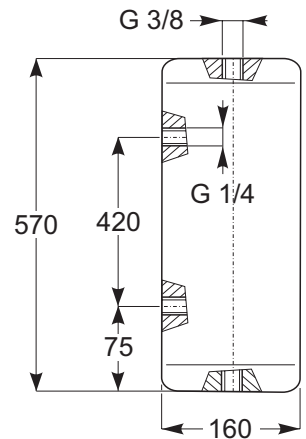
OT 6.0



OT 8.0



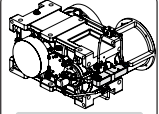


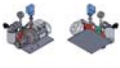

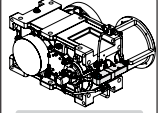


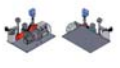
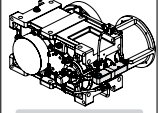



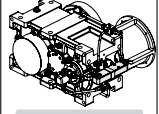




OT 11






ACC5	ACC5 - Accessoires – Système avec échangeur	ACC5 - Accesorios - Sistema con intercambiador	ACC5 - Acessórios - Sistema com trocador de calor
-------------	--	---	--

 -	 RFW4	 CPWP1	 RFA1	 RFA4
 RFW1	 RFW5	 CPWP2	 RFA2	 RFA5
 RFW2	da fare RFW6	 CPWP3	 RFA3-A	 RFA6
 RFW3	da fare RFW7	 CPWP4	 RFA3-B	 RFA7
	da fare RFW8			

PMG - GEARBOX



Il est possible de commander différents types de dispositifs permettant le refroidissement de l'huile à l'aide des échangeurs de chaleur situés à l'extérieur du réducteur.

Ci-dessous les accessoires et les dispositifs qui peuvent être fournis:

Es posible pedir varios tipos de dispositivos para permitir la refrigeración del aceite, utilizando intercambiadores de calor externos al reductor.

Se pueden suministrar los siguientes accesorios y dispositivos:

É possível solicitar diversas tipologias de dispositivos a fim de consentir o arrefecimento do óleo, utilizando trocadores de calor externos ao reductor.

Podem ser fornecidos os seguintes acessórios e dispositivos:

Code Designation	Code ORDER	FRA	ESP	PTG
RFW1		= RFW. - système avec échangeur eau-huile	= RFW1.- sistema con intercambiador agua-aceite	= RFW. - sistema com trocador de calor de água-óleo
RFW2				
RFW3				
RFW4				
RFW5				
RFW6				
RFW7				
RFW8				
CPWP.		= Groupe de refroidissement eau-huile à l'aide d'une pompe d'asservissement	= Grupo de enfriamiento agua-aceite con bomba esclavizado	= Sistema de resfriamento água-óleo com bomba a engrenagem
RFA1		= RFA. - système avec échangeur eau-huile	= RFA. - sistema con intercambiador agua-aceite	= RFA. - sistema com trocador de calor de água-óleo
RFA2				
RFA3-A				
RFA3-B				
RFA4				
RFA5				
RFA6				
RFA7				



**1.0 - Groupe de refroidissement****1.0 - Grupo de enfriamiento****1.0 - Grupo de resfriamento****CPWP.****1.0 - CPWP. - Groupe de refroidissement eau-huile à l'aide d'une pompe d'asservissement**

Il est possible de fournir, exclusivement sur demande et en cas de petites puissances à échanger, des groupes de refroidissement qui se servent de pompes d'asservissement à la place de motopompes. Etant donné que les systèmes sont directement fixés au réducteur, il est nécessaire, lors de la commande, d'indiquer de façon schématique les encombrements éventuels qui en compromettraient l'emplacement.

1.0 - CPWP. - Grupo de enfriamiento agua-aceite con bomba esclavizada

Se puede suministrar, solamente sobre pedido y para pequeñas potencias a intercambiar, grupos de enfriamiento que utilizan bombas esclavizadas y no motobombas. Debido a que los equipos están fijados directamente al reductor, es necesario, en fase de pedido, indicar en un esquema la presencia de eventuales grupos que impidan su colocación.

1.0 - CPWP. - Sistema de resfriamento água-óleo com bomba a engrenagem

É possível, somente sob encomenda e para substituir pequenas potências, sistemas de resfriamento que utilizem bombas a engrenagem ao invés de motobombas. Admitido que os aparelhos sejam fixados diretamente é necessário, em fase de ordem, indicar esquematicamente eventuais espaços que prejudiquem o seu posicionamento.



1.0 - Groupe de refroidissement

Le refroidissement à l'aide d'un échangeur de chaleur peut être subdivisé en deux typologies principales : à l'aide d'un échangeur eau-huile et d'un échangeur air-huile ; chaque catégorie est divisée en plusieurs tailles, avec des puissances d'échange diversifiées.

Chaque groupe de refroidissement est livré séparément du réducteur ; les tuyaux de raccordement entre le réducteur et l'équipement ne sont pas aux soins de GSM.

1.0 - Grupo de enfriamiento

Se puede dividir el enfriamiento con intercambiador de calor en dos tipos principales: con intercambiador agua-aceite y con intercambiador aire-aceite, cada categoría está dividida en diferentes tamaños, con potencias de intercambio diversas.

Se suministra cada grupo de enfriamiento separado del reductor; los tubos de conexión entre reductor y sistema no están a cargo de GSM.

1.0 - Grupo de resfriamento

O resfriamento com trocador de calor pode ser dividido em dois tipos principais: com trocador de calor de água-óleo e com trocador de calor de ar-óleo, cada categoria é dividida em mais tamanhos, com potências de transferência diversificadas.

Cada grupo de resfriamento é fornecido separadamente do redutor; os tubos de ligação entre o redutor e o sistema não são responsabilidade da GSM.

RFW

1.1 - RFW - système avec échangeur eau-huile

1.1.1 Généralités

De plus en plus, il est essentiel de refroidir l'huile avec de l'eau en cas de disponibilité suffisante d'eau propre. Dans certains cas, il n'est pas possible de relier l'échangeur huile-eau directement au tuyau d'évacuation à cause des coups de bélier dans le circuit et on est obligé de réaliser un circuit séparé avec une pompe indépendante de circulation, des tuyaux, un pressostat et un circuit électrique. Pour ces cas, maintenant de plus en plus fréquents, GSM S.p.A. a introduit dans sa gamme de production les groupes autonomes de refroidissement RFW, qui refroidissent l'huile au mieux, indépendamment du circuit hydraulique primaire. L'appareil est conçu pour refroidir l'huile et se compose d'un échangeur à faisceau tubulaire qui dissipe la chaleur par contact de l'huile, qui est mise en circulation par la motopompe, avec le serpentin de l'eau. Toutes les pièces métalliques sont protégées par un revêtement en poudre résistant aux intempéries pour assurer une longue durée. En cas d'exécution standard l'unité est livrée avec toutes les pièces assemblées sur un cadre.

1.1.2 État de fourniture et caractéristiques techniques

Les unités de refroidissement série RFW standard se composent de :

- 1 - Un échangeur de chaleur eau-huile ;
- 2 - Une motopompe constituée d'un moteur 4 pôles forme B3/B5, alimentation standard triphasée 230-400V 50 hz et d'une pompe à engrenages ou à vis ;
- 3 - Manomètre 0-16 bars monté entre la pompe et l'échangeur de chaleur ;
- 4 - Thermomètre analogique 0-120 °C, monté à la sortie de l'échangeur ;
- 5 - Pressostat de pression minimale avec contacts de commutation, monté entre la pompe et l'échangeur de chaleur ;
- 6 - Filtre à l'entrée du réservoir, pour nettoyer l'huile vidangée ;
- 7 - Indicateur électrique de colmatage

A – Aspiration de la pompe ;
M – Refoulement de la pompe.

1.1 - RFW - sistema con intercambiador agua-aceite

1.1.1 Generalidades

Cada vez con mayor frecuencia es indispensable enfriar el aceite con agua si se tiene suficiente disponibilidad de agua limpia. En algunos casos, además, no es posible conectar el intercambiador aceite-agua directamente a la descarga por la presencia de golpe de ariete en el circuito, y es necesario realizar un circuito separado con una bomba autónoma de circulación, tuberías, presostato y sistemas eléctricos. Para estos casos, cada vez más frecuentes, GSM S.p.A. ha introducido en su producción los grupos autónomos de enfriamiento serie RFW, que resuelven de la mejor manera el enfriamiento del aceite, independientemente del sistema hidráulico primario. La unidad ha sido estudiada para enfriar el aceite y consiste en un intercambiador de carcasa y tubos que, al poner en contacto el aceite puesto en circulación por la motobomba con la serpentina del agua, elimina el calor producido. Todas las partes metálicas están protegidas por pintura en polvo para garantizar una larga duración ante los agentes atmosféricos. En la ejecución estándar, la unidad se suministra con todas las partes montadas en un bastidor que se transporta en pallet.

1.1.2 Estado de suministro y características técnicas

Las unidades de enfriamiento serie RFA estándar están compuestas por:

- 1 - Un intercambiador de calor agua-aceite;
- 2 - Una motobomba compuesta por un motor de 4 polos en forma B3/B5, alimentación estándar trifásica 230-400V 50 hz y por una bomba de engranajes o de tornillos;
- 3 - Manómetro 0-16 bar montado entre la bomba y el intercambiador de calor;
- 4 - Termómetro analógico 0-120 °C, montado en la salida del intercambiador;
- 5 - Presostato de mínima con contactos en intercambio, montado entre la bomba y el intercambiador de calor;
- 6 - Filtro, en suministro al depósito, para la limpieza del aceite descargado;
- 7 - Indicador eléctrico de obstrucción

A – Aspiración de la bomba;
M – Suministro de la bomba.

1.1 - RFW - sistema com trocador de calor de água-óleo

1.1.1 Generalidades

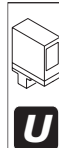
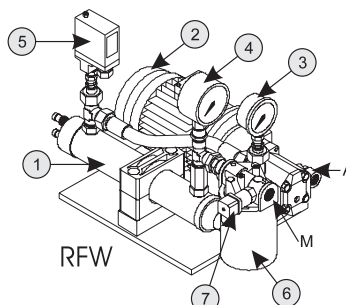
Cada vez com mais frequência é indispensável resfriar o óleo com água, se tivermos à disposição bastante água limpa. Depois, em alguns casos, não é possível ligar o trocador de calor de óleo-água diretamente à descarga, devido à presença de golpes de ariete no circuito, obrigando-nos a realizar um circuito separado com uma bomba autónoma de circulação, tubagens, pressostato e sistema elétrico. Para estes casos, agora cada vez mais frequentes, a GSM S.p.A. inseriu na própria produção os grupos autónomos de resfriamento série RFW, que resolvem da melhor maneira a tarefa de resfriar o óleo, independentemente do sistema hidráulico primário. A unidade foi estudada para resfriar o óleo e consiste em um trocador de calor de feixe tubular que, colocando em contacto o óleo posto em circulação pela motobomba com a serpentina da água, retira o calor cedido. Todas as partes metálicas são protegidas por pintura a pó para garantir uma longa duração contra os agentes atmosféricos. Na execução padrão, a unidade é fornecida com todas as peças montadas em um chassi.

1.1.2 Estado de fornecimento e características técnicas

As unidades de resfriamento série RFW padrão são compostas por:

- 1 - Um trocador de calor de água-óleo;
- 2 - Uma motobomba composta por um motor de 4 polos na forma B3/B5, alimentação padrão trifásica de 230-400V 50 hz e por uma bomba de engrenagens ou de parafuso;
- 3 - Manómetro de 0-16 bar montado entre a bomba e o trocador de calor;
- 4 - Termómetro analógico 0-120 °C, montado na saída do trocador de calor;
- 5 - Pressostato de pressão mínima com contactos em troca, montado entre a bomba e o trocador de calor;
- 6 - Filtro, no envio para o reservatório, para a limpeza do óleo descarregado;
- 7 - Indicador elétrico de entupimento

A – Aspiração da bomba;
M – Envio da bomba.





1.0 - Groupe de refroidissement

1.0 - Grupo de enfriamiento

1.0 - Grupo de resfriamento

1.1.3 Dimensions et Caractéristiques Fonctionnelles

Pour choisir le groupe de refroidissement consulter la Section A-B-C-D-E-F-G.

1.1.3 Dimensiones y Características Funcionales

Para la elección del grupo de enfriamiento consultar la Sección A-B-C-D-E-F-G.

Para a escolha do grupo de resfriamento, consulte a Secção A-B-C-D-E-F-G.

CARACTÉRISTIQUES TECHNIQUES

Voir les caractéristiques techniques dans le tableau ci-dessous

CARACTERÍSTICAS TÉCNICAS

En la Tabla a continuación se indican las características técnicas

CARACTERÍSTICAS TÉCNICAS

Na Tabela abaixo mostramos as características técnicas

Taille Tamaño Tamanho	Poids Peso Peso [Kg]	Volume huile Volumen aceite Volume óleo [dm ³]	Motopompe Motobomba Motobomba				Échangeur Intercambiador Trocaador de Calor				Champ Application Campo Aplicación Campo de Aplicação	
			[*1]	[*2]	[*3]	[*4]	Raccordement Huile Conexión Aceite Ligação do Óleo		[*7]	[*8]	Refroidissem ent Enfriamiento Resfriamento	Lubrification forcée Lubricación forzada Lubrificação forçada
							[*5]	[*6]				
1	13	0,4	Engrenages Engranajes Engrenagens	0.37	6	230/400 50	G 1/2"	G 3/4"	G 1/2"	SI YES JA	SI YES JA	
2	15	0,6		0.37	6							8-30 10-30 16-30
3	18	1,2		0.55	16							
4	44	3,0	Vis Tornillo Parafuso	1.5	30	G 3/4"	G 1" 1/4	G 1"	40-110			
5	70	4,5		2.2	80	G 1" 1/4	G 1" 1/2	G 1"	80-110			
6	On request			7.50	135.0	G 2"	On request	G 1"	90-110			
7	On request			7.50	200.0	G 2"	On request	G 1"	180-220			
8	On request			7.50	200.0	G 2"	On request	G 1"	270-330			

Légende/Leyenda/Legenda

[*1] Type de pompe/ Tipo bomba/ Tipo de bomba

[*2] Puissance/ Potencial/ Potência [kW]

[*3] Débit/ Caudal/ Vazão [dm³ / min]

[*4] Alimentation/ Alimentación/ Alimentação [V / Hz]

[*5] Aspiration/ Aspiración/ Aspiração

[*6] Refoulement/ Suministro/ Envio

[*7] Raccordement eau/ Conexión agua/ Ligação da água

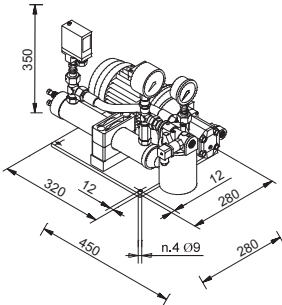
[*8] Débit d'eau/ Caudal agua/ Vazão de água [l / min]

1.1.4 Dimensions

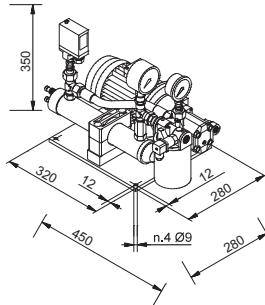
1.1.4 Dimensiones

1.1.4 Dimensões

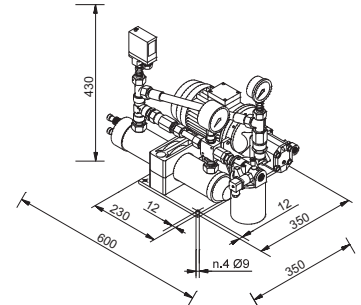
RFW 1



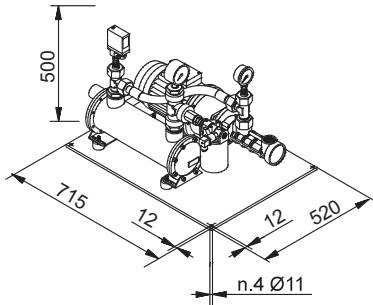
RFW 2



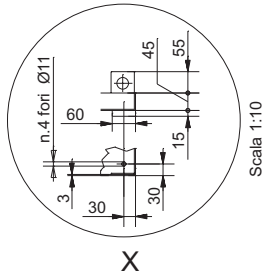
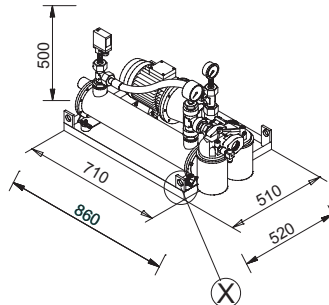
RFW 3



RFW 4



RFW 5



RFW 6

On request

RFW 7

On request

RFW 8

On request



1.0 - Groupe de refroidissement

RFA

1.2 - RFA - système avec échangeur air-huile

1.2.1 Généralités

De plus en plus, il est essentiel de refroidir l'huile avec de l'air à cause d'une disponibilité insuffisante d'eau.

Dans certains cas, il n'est pas possible de relier l'échangeur air-eau directement au tuyau d'évacuation à cause des coups de bélier dans le circuit et on est obligé de réaliser un circuit séparé avec une pompe indépendante de circulation, des tuyaux, un thermostat et un circuit électrique.

GSM S.p.A. a introduit dans sa gamme de production les groupes autonomes de refroidissement RFA, qui refroidissent l'huile au mieux, indépendamment du circuit hydraulique primaire. Un problème qui aujourd'hui est plus que jamais urgent est la réduction de la consommation d'énergie.

En utilisant pour le refroidissement de l'eau qui est ensuite éliminée on perd la chaleur que l'huile a cédée à l'eau.

En utilisant par contre l'air émis par les groupes RFA il est possible de récupérer la chaleur cédée par l'huile en chauffant l'espace dans lequel ils sont installés. Aujourd'hui, la consommation d'eau pour les usages industriels a des coûts toujours très élevés et dans de nombreux cas, les entreprises doivent se munir d'équipements de refroidissement de l'eau en circuit fermé et dans la plupart des cas, il s'agit de machines frigorifiques. La consommation d'énergie de ces équipements est très importante, environ le 30% de la puissance à dissiper. Avec les groupes autonomes série RFA cette consommation chute à 6%, avec une économie considérable d'énergie électrique et donc des coûts d'exploitation, sans compter le coût initial qui est considérablement inférieur. L'unité est conçue pour refroidir l'huile et se compose d'un radiateur traversé par le flux d'air généré par un ventilateur, qui arrive aux ailettes en aluminium du corps du radiateur et dissipe la chaleur cédée par l'huile circulant dans le radiateur de bas en haut, grâce à la pompe à vis de recirculation. Le contrôle du bon fonctionnement de l'appareil est assuré par des thermostats qui permettent d'optimiser le fonctionnement en cas de variations éventuelles de température. Toutes les pièces métalliques sont protégées par un revêtement en poudre résistant aux intempéries pour assurer une longue durée.

En cas d'exécution standard l'unité est livrée avec toutes les pièces assemblées sur un cadre palettisable

1.2.2 État de fourniture et caractéristiques techniques

Les unités de refroidissement série RFA standard se composent de :

1. Un échangeur de chaleur air-huile ;
2. Une motopompe constituée d'un moteur 4 pôles pour les tailles RFA1, RFA2, RFA3 et 2 pôles pour les tailles RFA4, RFA5 de forme B3/B5, alimentation standard triphasée 230-400V 50 Hz. Pour les groupes du schéma A (RFA1 - RFA2 - RFA3) le moteur de la motopompe est le même que celui du motoventilateur.
3. SCHEMA A : Manomètre 0-12 bars avec fonction supplémentaire d'indicateur visuel de colmatage ; SCHEMA B : Manomètre 0-16 bars monté entre la pompe et l'échangeur de chaleur ;
4. Thermomètre analogique 0-120 °C, monté à la sortie de l'échangeur.
5. Pressostat de pression minimale avec contacts de commutation, monté entre la pompe et l'échangeur de chaleur.
6. Filtre à l'entrée du réservoir, pour nettoyer l'huile vidangée.

1.0 - Grupo de enfriamiento

1.2 - RFA - sistema con intercambiador aire-aceite

1.2.1 Generalidades

Cada vez con mayor frecuencia es indispensable enfriar el aceite con agua si se tiene suficiente disponibilidad de agua limpia.

En algunos casos, además, no es posible conectar el intercambiador aceite-agua directamente a la descarga por la presencia de golpe de ariete en el circuito, y es necesario realizar un circuito separado con una bomba autónoma de circulación, tuberías, presostato y sistemas eléctricos.

Para estos casos, GSM S.p.A. ha introducido en su producción los grupos autónomos de enfriamiento serie RFW, que resuelven de la mejor manera el enfriamiento del aceite, independientemente del sistema hidráulico primario. Un problema que actualmente exige solución es el ahorro en el consumo de energía. Usando agua de manera indiscriminada para el enfriamiento se desperdicia el calor que el aceite ha suministrado al agua.

En cambio, usando el aire emitido por los grupos RFA se puede recuperar el calor cedido por el aceite, calentando el ambiente en el que están instalados. Actualmente, el consumo de agua para usos industriales tiene costes muy elevados y en muchos casos las empresas deben equiparse con sistemas de enfriamiento y en la mayor parte de los casos estas son máquinas frigoríficas. El consumo de energía de estos sistemas es muy elevado y equivale a aprox. el 30 % de la potencia que se dispersa. Con los grupos autónomos serie RFA este consumo se reduce el 6 %, con un considerable ahorro de energía eléctrica y por lo tanto, el coste de ejercicio, sin considerar el coste inicial notablemente inferior. La unidad ha sido estudiada para enfriar el aceite y consiste en un radiador que, a través del flujo de aire generado por un ventilador que, al rozar el sistema de aletas de aluminio de la masa radiante elimina el calor cedido al aceite que circula en el radiador de abajo hacia arriba gracias a la bomba de tornillos de recirculación.

El control del correcto funcionamiento de la máquina está regulado por los termostatos que mejoran el funcionamiento en el caso de eventuales variaciones de temperatura. Todas las partes metálicas están protegidas por pintura en polvo para garantizar una larga duración ante los agentes atmosféricos.

En la ejecución estándar, la unidad se suministra con todas las partes montadas en un bastidor que se transporta en pallet

1.2.2 Estado de suministro y características técnicas

Las unidades de enfriamiento serie RFA estándar están compuestas por:

1. Un intercambiador de calor aire-aceite;
2. Una motobomba compuesta por un motor de 4 polos para los tamaños RFA1, RFA2, RFA3 y 2 polos para los tamaños RFA4, RFA5 en forma B3/B5, alimentación estándar trifásica 230-400V 50 Hz. Para los grupos que forman parte del esquema A (RFA1 - RFA2 - RFA3) el motor de la motobomba es el mismo que el motoventilador.
3. ESQUEMA A: Manómetro 0-12 bar con función adicional de indicador visual de obstrucción; ESQUEMA B: Manómetro 0-16 bar montado entre la bomba y el intercambiador de calor;
4. Termómetro analógico 0-120 °C, montado en la salida del intercambiador.
5. Presostato de mínima con contactos con el intercambio, montado entre la bomba y el intercambiador de calor.
6. Filtro, en suministro al depósito, para la limpieza del aceite descargado.

1.0 - Grupo de resfriamento

1.1 - RFA - sistema com trocador de calor de ar-óleo

1.2.1 Generalidades

Cada vez com mais frequência é indispensável resfriar o óleo com o ar, se tivermos à disposição bastante água.

Em alguns casos, não é possível ligar o trocador de calor de ar-óleo diretamente à descarga, devido à presença de golpes de ariete no circuito, obrigando-nos a realizar um circuito separado com uma bomba autónoma de circulação, tubagens, termóstato e sistema elétrico.

A GSM S.p.A. inseriu na própria produção os grupos autónomos de resfriamento série RFA, que resolvem da melhor maneira a tarefa de resfriar o óleo, independentemente do sistema hidráulico primário. Um problema que atualmente torna-se cada vez mais urgente é a economia em relação aos consumos de energia elétrica. Utilizando água com perda total para o resfriamento desperdiça-se calor que o óleo cedeu à água.

Ao contrário, utilizando o ar emitido pelos grupos RFA é possível recuperar o calor cedido pelo óleo, aquecendo o ambiente no qual os mesmos estão instalados. Atualmente, o consumo da água para usos industriais possui custos sempre muito elevados e, em muitos casos, as empresas devem equipar-se com sistemas de refrigeração de circuito fechado da água de resfriamento e geralmente os mesmos são máquinas frigoríficas. O consumo de energia destes sistemas é considerável e é igual a cerca de 30% da potência a dispersar. Com os grupos autónomos série RFA este consumo baixa de 6%, com uma considerável economia de energia elétrica e de custos de funcionamento, sem contar os custos iniciais consideravelmente inferiores. A unidade foi estudada para resfriar o óleo e consiste em um radiador que é atravessado pelo fluxo de ar gerado por um ventilador, que tocando nas aletas de alumínio da massa radiante retira o calor cedido pelo óleo, que circula no radiador de baixo para cima graças à bomba de parafuso de recirculação. O controlo do funcionamento correto da máquina é regulado pelos termóstatos que otimizam o seu funcionamento no caso de eventuais alterações de temperatura. Todas as partes metálicas são protegidas por pintura a pó para garantir uma longa duração contra os agentes atmosféricos.

Na execução padrão, a unidade é fornecida com todas as peças montadas em um chassi paletizável

1.2.2 Estado de fornecimento e características técnicas

As unidades de resfriamento série RFA padrão são compostas por:

1. Um trocador de calor de ar-óleo;
2. Uma motobomba composta por um motor de 4 polos para os tamanhos RFA1, RFA2, RFA3 e 2 polos para os tamanhos RFA4, RFA5 na forma B3/B5, alimentação padrão trifásica de 230-400V 50 Hz. Para os grupos que fazem parte do esquema A (RFA1 - RFA2 - RFA3), o motor da motobomba é o mesmo do motoventilador.
3. ESQUEMA A: Manómetro de 0-12 bar com função adicional de indicador visual de entupimento; ESQUEMA B: Manómetro de 0-16 bar montado entre a bomba e o trocador de calor;
4. Termómetro analógico 0-120 °C, montado na saída do trocador de calor.
5. Pressostato de pressão mínima com contactos em troca, montado entre a bomba e o trocador de calor.
6. Filtro, no envio para o reservatório, para a limpeza do óleo descarregado.



1.0 - Groupe de refroidissement

- 7. Indicateur électrique de colmatage du filtre à huile.
- 8. Coffret Bornier;
- 9. Thermostat de régulation :

A – Aspiration de la pompe ;
M – Refoulement de la pompe.

NOTES SPÉCIFIQUES - SCHÉMA A :

Le groupe RFA3 est livré avec sonde de température et thermostat.

ATTENTION :

Le groupe RFA3 est livré selon le schéma A quand l'application nécessite uniquement le refroidissement, en cas contraire le groupe RFA3 est livré selon le schéma B.

1.0 - Grupo de enfriamiento

- 7. Indicador eléctrico de obstrucción del filtro de aceite.
- 8. Caja de bornes;
- 9. Termostato de regulación:

A – Aspiración de la bomba;
M – Suministro de la bomba.

NOTAS ESPECÍFICAS - ESQUEMA A :

El grupo RFA3 se suministra con sonda de temperatura y termostato.

ATENCIÓN :

El grupo RFA3 se suministra según el esquema A cuando la aplicación requiere solo enfriamiento, de lo contrario se suministra RFA3 según el esquema B. RFA3 según el esquema B.

1.0 - Grupo de resfriamento

- 7. Indicador elétrico de entupimento do filtro de óleo.
- 8. Caixa Bloco de Terminais;
- 9. Termóstato de regulação:

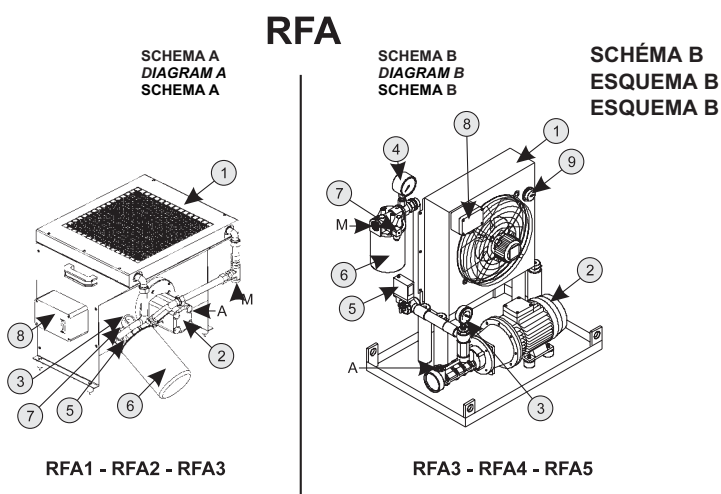
A – Aspiração da bomba;
M – Envio da bomba.

NOTAS ESPECÍFICAS - ESQUEMA A :

O grupo RFA3 é fornecido com sonda de temperatura e termóstato.

ATENÇÃO:

O grupo RFA3 é fornecido conforme o esquema A quando a aplicação precisar apenas de resfriamento, caso contrário o mesmo grupo é fornecido conforme o esquema B.



1.2.3 Dimensions et Caractéristiques Fonctionnelles

Pour choisir le groupe de refroidissement consulter la Section A-B-C-D-E-F-G.

CARACTÉRISTIQUES TECHNIQUES

Voir les caractéristiques techniques dans le tableau ci-dessous

1.2.3 Tamaño y Características Funcionales

Para la elección del grupo de enfriamiento consultar la Sección A-B-C-D-E-F-G.

CARACTERÍSTICAS TÉCNICAS

En la Tabla a continuación se indican las características técnicas

1.2.3 Dimensão e Características Funcionais

Para a escolha do grupo de resfriamento, consulte a Secção A-B-C-D-E-F-G.

CARACTERÍSTICAS TÉCNICAS

Na Tabela abaixo mostramos as características técnicas

Schéma Esquema Esquema	Taille Tamaño Tamanho	Poids Peso Peso [Kg]	Volume huile Volumen aceite Volume óleo [dm ³]	Motopompe Motobomba Motobomba				Échangeur Intercambiador Trocaador de Calor				Champ Application Campo Aplicación Campo de Aplicação		
				[*1]	[*2]	[*3]	[*4]	Raccordement Huile Conexión Aceite Ligação do Óleo		[*7]	[*8]	[*9]	Refrroidissement Enfriamiento Resfriamento	Lubrification forcée Lubrificación forzada Lubrificação forçada.
A	1	20	3.0	Engrenajes Engrenajes Engrenagens	0.55	6	400 / 50 Triphasé Trifásico Trifásico	G 1/2"	G 1/2"	0.55	600	64	Oui Si Sim	Oui Si Sim
A	2	27	3,6		0.55	13				0.75	850	68		Non No Nao
A	3-A	61	5,5		1.1	34		G 3/4"	G 1/2"	1.1	2000	75		
B	3-B	75	5,5	Vis Tornillo Parafuso	1.5	30	G 1"	G 1" 1/4	G 1" 1/2	0.23	2700	72	Oui Si Sim	Oui Si Sim
B	4	96	15		3.0	112				0.23	3500	72		
B	5	118	15		3.0	112				0.56	6300	75		
B	6	127	16		3.0	160								
B	7	140	20		3.0	160					9500	79		

Légende/Leyenda/Legenda

[*1] Type de pompe/Tipo bomba/Tipo de bomba

[*2] Puissance/Potencial/Potência [kW]

[*3] Débit/Caudal/Vazão [dm³ / min]

[*4] Alimentation/Alimentación/Alimentação [V / Hz]

[*5] Aspiration/Aspiración/Aspiração

[*6] Refoulement/Suministro/Envio

[*7] Raccordement eau/Conexión agua/Ligação da água

[*8] Débit d'eau/Caudal agua/Vazão de água [l / min]

[*9] Niveau de bruit / Ruido / Ruído.[dB]



1.0 - Groupe de refroidissement

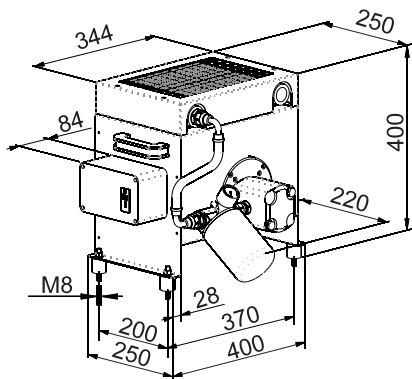
1.2.4 Dimensions

Les tableaux ci-dessous montrent les dimensions des groupes :

- SCHÉMA A : RFA 1, RFA 2, RFA3 ;
- SCHÉMA B : RFA 3, RFA 4, RFA5, RFA6, RFA7 ;

SCHÉMA A

RFA 1



1.0 - Grupo de enfriamiento

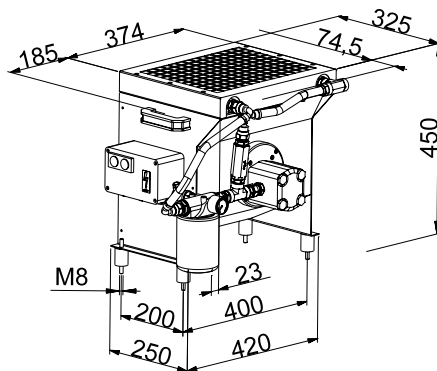
1.2.4 Dimensiones

En las tablas a continuación se indican las dimensiones de los grupos:

- ESQUEMA A: RFA 1, RFA 2, RFA3;
- ESQUEMA B: RFA 3, RFA 4, RFA5, RFA6, RFA7;

ESQUEMA A

RFA 2



1.0 - Grupo de resfriamento

1.2.4 Dimensões

Nas tabelas abaixo são mostradas as dimensões dos grupos:

- ESQUEMA A: RFA 1, RFA 2, RFA3;
- ESQUEMA B: RFA 3, RFA 4, RFA5, RFA6, RFA7;

ESQUEMA A

RFA 3-A

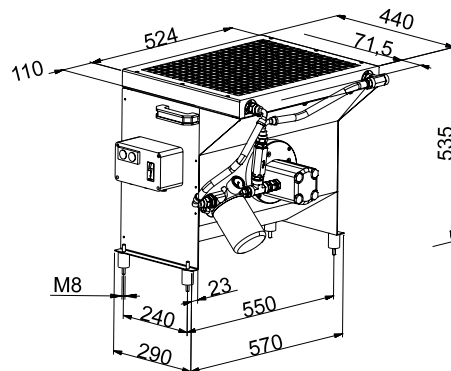
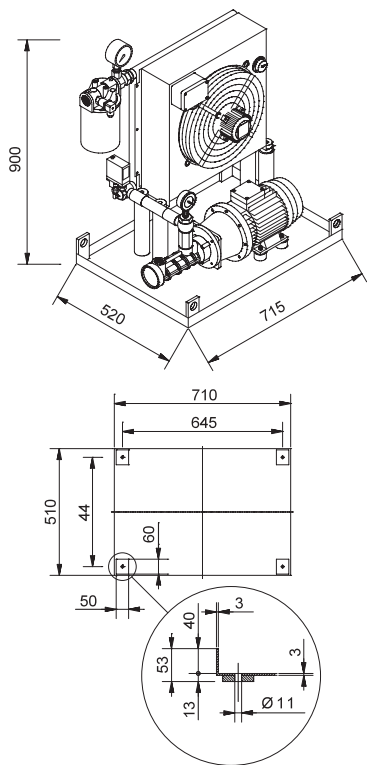


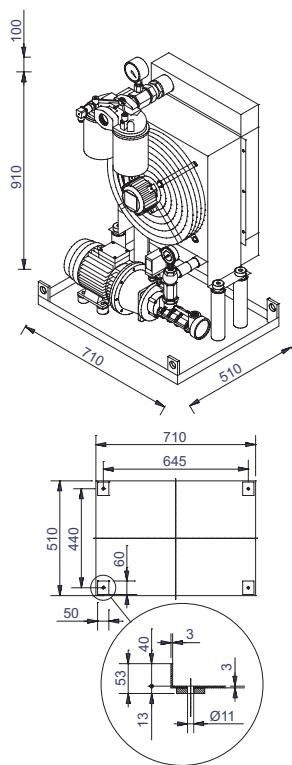
SCHÉMA B

RFA 3-B



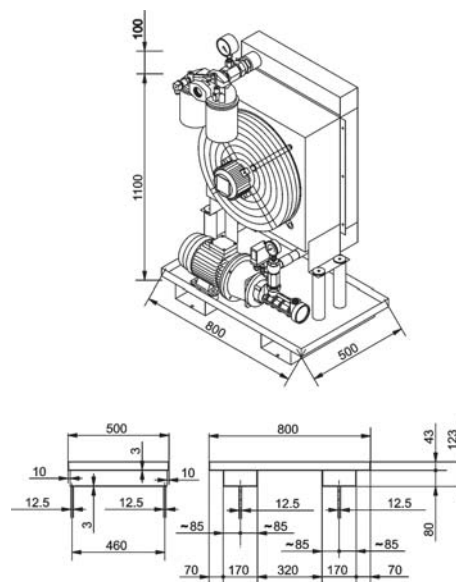
ESQUEMA B

RFA 4



ESQUEMA B

RFA 5





1.0 - Groupe de refroidissement

1.0 - Grupo de enfriamiento

1.0 - Grupo de resfriamento

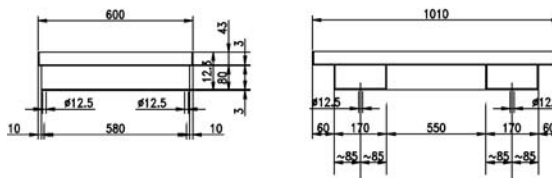
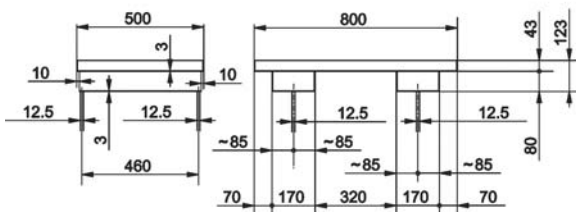
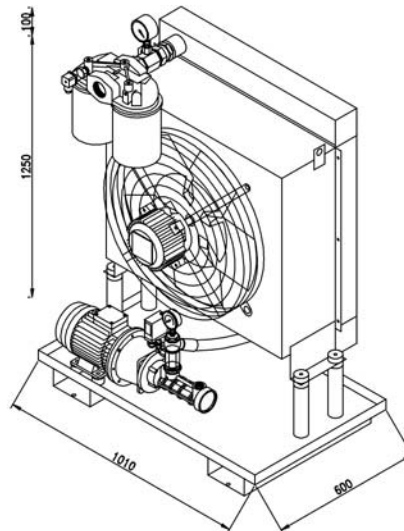
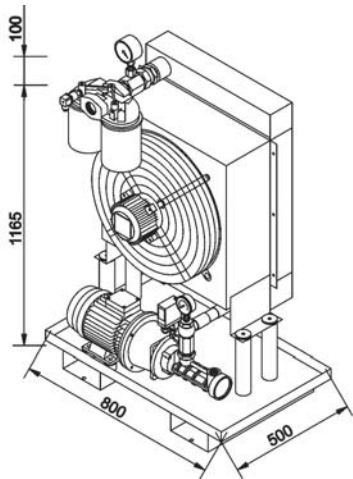
SCHÉMA B

ESQUEMA B

ESQUEMA B

RFA 6

RFA 7



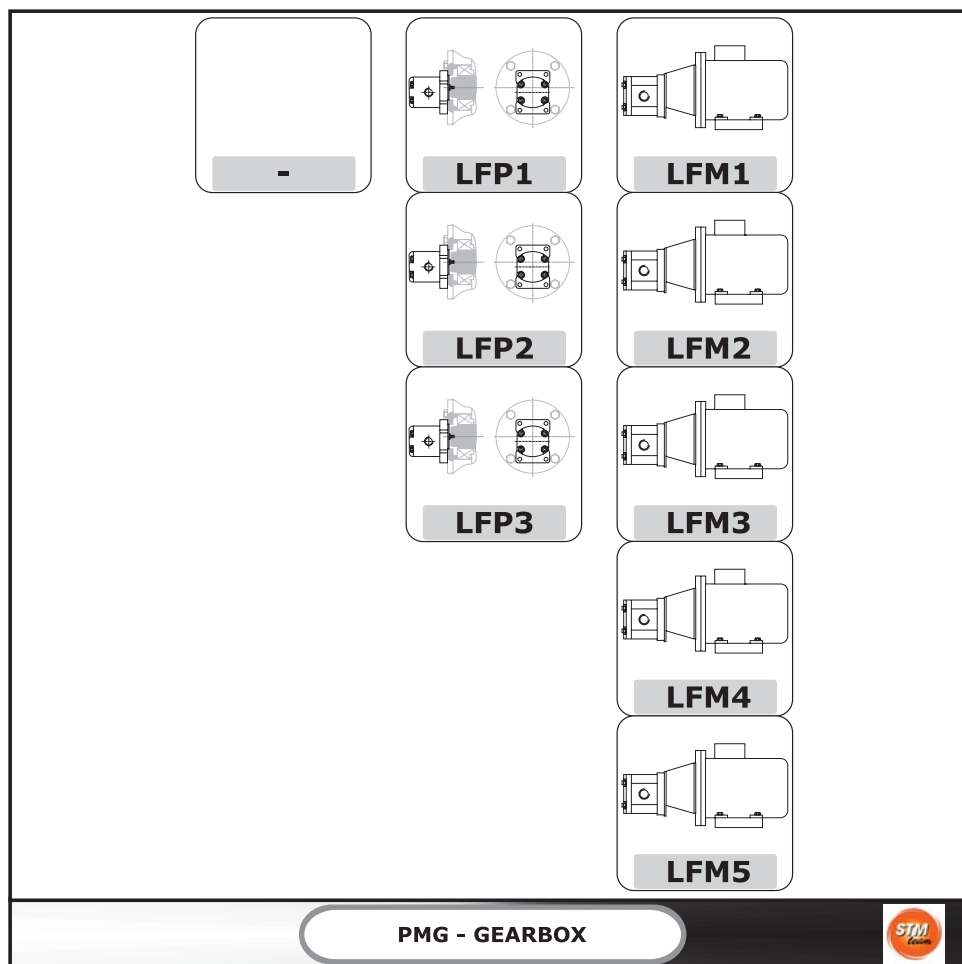


2.0 - Graissage forcé

2.0 - Lubricación forzada

2.0 - Lubrificação forçada

ACC6	ACC6 - Accessoires - Graissage forcé - BEARING	ACC6 - Accesorios - Lubricación forzada - BEARING	ACC6 - Acessórios - Lubrificação forçada - BEARING
-------------	---	--	---



Il est possible de commander différents types de dispositifs permettant le graissage forcé des roulements.

Ci-dessous les accessoires et les dispositifs qui peuvent être fournis:

Es posible pedir varios tipos de dispositivos para permitir la lubricación forzada de los cojinetes.

Se pueden suministrar los siguientes accesorios y dispositivos:

É possível solicitar diversas tipologias de dispositivos a fim de consentir a lubrificação forçada dos rolamentos.

Podem ser fornecidos os seguintes acessórios e dispositivos:

Code Designation	Code ORDER	FRA	ESP	PTG
LFP1		= Pompe d'asservissement - 0.5 l/min	= Bomba esclavizada - 0.5 l/min	= Bomba a engrenagem - 0.5 l/min
LFP2		= Pompe d'asservissement - 5 l/min	= Bomba esclavizada - 5 l/min	= Bomba a engrenagem - 1.75 l/min
LFP3		= Pompe d'asservissement - 1.75 l/min	= Bomba esclavizada - 1.75 l/min	= Bomba a engrenagem - 5 l/min
LFM1		= Motopompe - 0.5 l/min	= Motobomba - 0.5 l/min	= Motobomba - 0.5 l/min
LFM2		= Motopompe - 5 l/min	= Motobomba - 5 l/min	= Motobomba - 5 l/min
LFM3		= Motopompe - 10 l/min	= Motobomba - 10 l/min	= Motobomba - 10 l/min
LFM4		= Motopompe - 20 l/min	= Motobomba - 20 l/min	= Motobomba - 20 l/min
LFM5		= Motopompe - 30 l/min	= Motobomba - 30 l/min	= Motobomba - 30 l/min





2.0 - Graissage forcé

2.0 - Lubricación forzada

2.0 - Lubrificação forçada

Graissage roulements supérieurs

Lubricación cojinetes superiores

Lubrificação dos rolamentos superiores

Le graissage forcé des roulements supérieurs est associé au graissage forcé des engrenages (si celui-ci s'avère nécessaire).

La lubricación forzada de los cojinetes superiores se asocia a la lubricación forzada de los engranajes en el caso en que ésta fuera necesaria

A lubrificação forçada dos rolamentos superiores é associada à lubrificação forçada das engrenagens, caso esta última seja necessária.

Attention LFP... :

1 - La pompe LFP2 est unidirectionnelle. L'accessoire peut être monté sur le réducteur uniquement en cas de fonctionnement à sens unique de rotation, à spécifier lors de la commande.

2 - Pour l'applicabilité LFP... : contacter le service technique.

Atención LFP...:

1 - La bomba LFP2 es unidireccional. Se puede montar el accesorio en el reductor solo en caso de que el mismo funcione con un único sentido de rotación, que debe ser especificado en el momento del pedido.

2 - Para aplicación LFP...: consultar con el servicio técnico.

Atenção LFP..:

1 - A bomba LFP2 é unidireccional. O acessório pode ser montado no redutor apenas se o mesmo funcionar com um único sentido de rotação, que deve ser especificado na fase de pedido.

2 - Para a aplicabilidade LFP...: consultar o serviço técnico.

2.1 - Applicabilité - LFM.

2.1 - Aplicación - LFM.

2.1 - Aplicabilidade - LFM.

RXP

Pos. Mont. M5 - M6

Mntg. Pos. M5 - M6

Einbaulage M5 - M6

	n ₁ [min ⁻¹]	Taille / Tamaño / Tamanho											
		802-810	812	814	816	818	820	822	824	826	828	830	832
RXP3	1751 - n _{1max}	G (grease)		LFM2		LFM2			LFM3			LFM4	
	1000 - 1750	G (grease)				LFM2			LFM3			LFM4	
	0 - 999	G (grease)							LFM2				
RXP2	1751 - n _{1max}	G (grease)		LFM2		LFM2			LFM3				
	1000 - 1750	G (grease)				LFM2			LFM3				
	0 - 999	G (grease)											
RXP1	1751 - n _{1max}	G (grease)		LFM2									
	1000 - 1750	G (grease)		LFM2									
	0 - 999	G (grease)				LFM2							

RXO - RXV

Pos. Mont. / Mntg. Pos. / Einbaulage M1- M5 - M6

RXO RXV	M5 M6 M1 M5 M6	n ₁ [min ⁻¹]	Taille / Tamaño / Tamanho											
			802-810	812	814	816	818	820	822	824	826	828	830	832
RXO3 RXV3		0 - n _{1max}	G (grease)						LFM3			LFM4		
RXO2 RXV2		1751 - n _{1max}	G (grease)		LFM2		LFM2			LFM3			LFM4	
		1000 - 1750	G (grease)				LFM2			LFM3			LFM4	
		0 - 999	G (grease)							LFM2				
RXO1 RXV1		1751 - n _{1max}	G (grease)		LFM2		LFM2			LFM3				
		1000 - 1750	G (grease)		LFM2		LFM2			LFM3				
		0 - 999	G (grease)											

Pos. Mont. / Mntg. Pos. / Einbaulage M3 - M4

	n ₁ [min ⁻¹]	Taille / Tamaño / Tamanho												
		802-808	810	812	814	816	818	820	822	824	826	828	830	832
RXO1 RXV1	1751 - n _{1max}	G (grease)		LFM1			LFM2							
	1000 - 1750	G (grease)		LFM1		LFM2								
	0 - 999	G (grease)				LFM2								
RXO2 RXV2	1751 - n _{1max}	G (grease)		LFM1		LFM2			LFM2					
	1000 - 1750	G (grease)				LFM1		LFM2						
	0 - 999	G (grease)		LFM1			LFM2							
RXO3 RXV3	0 - n _{1max}	G (grease)		LFM2						LFM2		LFM3		

Les valeurs de n_{1min} sont indiquées au paragraphe Vérifications A, point 4.

Los valores de n_{1min} se indican en el párrafo Controles A, punto 4.

Os valores de n_{1min} são mostrados no parágrafo Verificações A, ponto 4.



2.0 - Graissage forcé

2.0 - Lubricación forzada

2.0 - Lubrificação forçada

2.2 - Pompe d'asservissement

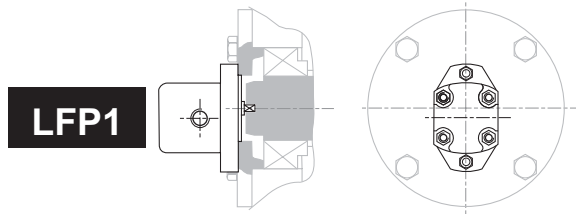
2.2 - Bomba esclavizada

2.2 - Bomba a engrenagem

Ce système se réalise en accouplant la pompe directement à un arbre du réducteur, à partir duquel est engendré le mouvement et se divise en trois typologies.

Este sistema se realiza acoplado la bomba directamente a un eje del reductor, del cual toma el movimiento, y se sub-divide en 3 tipos.

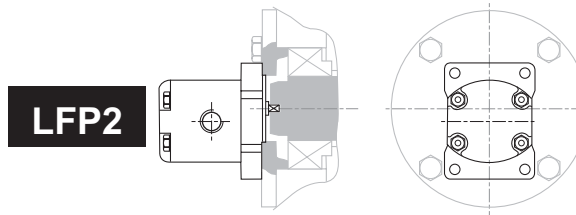
Este sistema conecta a bomba diretamente a um eixo do reductor, do qual recebe o movimento. Disponível em 3 tipos.



Pompe avec débit de 0.5 l/min. à 1500 tours/min.

Bomba con caudal de 0.5 l/min a 1500 rpm

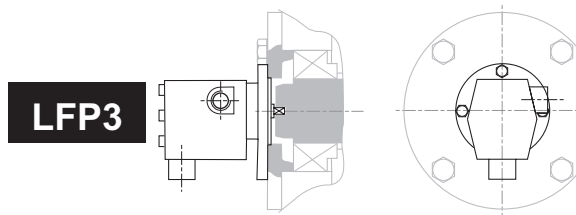
Bomba com capacidade de 0.5 l/min a 1500 rpm



Pompe avec débit de 5 l/min. à 1500 tours/min.

Bomba con caudal de 5 l/min a 1500 rpm

Bomba com capacidade de 5 l/min a 1500 rpm



Pompe avec débit de 1.75 l/min. à 750 tours/min.

Cette pompe est particulièrement indiquée pour un fonctionnement à un bas nombre de tours, par exemple elle est utilisée dans le premier stade de réduction cylindrique d'un réducteur orthogonal.

Bomba con caudal de 1.75 l/min a 750 rpm

Esta bomba es particularmente apropiada para un funcionamiento a bajo número de revoluciones, por ejemplo, utilizada en la primera etapa de reducción cilíndrica de un reductor ortogonal.

Bomba com capacidade de 1.75 l/min a 750 rpm

Esta bomba é particularmente indicada para um funcionamento com baixo número de giros, é utilizada por exemplo na primeira fase de redução cilíndrica de um reductor ortogonal.

2.3 - Motopompe

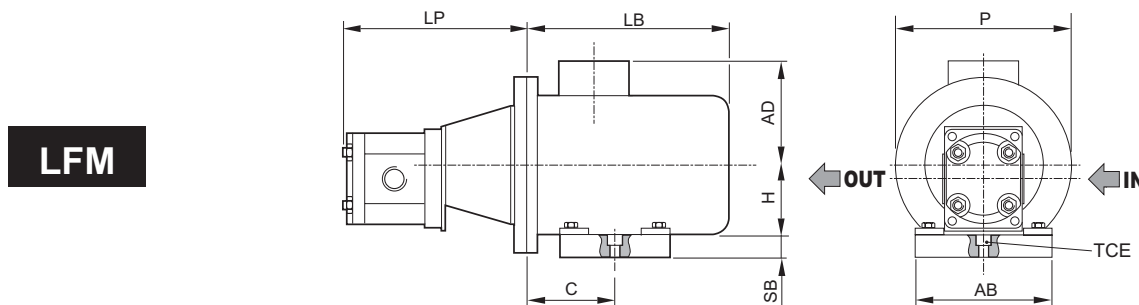
2.3 - Motobomba

2.3 - Motobomba

Ce système se réalise, en accouplant un moteur électrique à une pompe hydraulique; il se subdivise en 5 typologies et peut être livré même séparément du réducteur. Les tableaux ci-dessous reportent les caractéristiques techniques principales ainsi que les dimensions des systèmes en question.

Este sistema se realiza acoplado un motor eléctrico a una bomba hidráulica; se sub-divide en 5 tipos y se suministra también separada del reductor. En las siguientes tablas se indican las principales características técnicas y las dimensiones de estos equipos.

Este sistema conecta um motor elétrico a uma bomba hidráulica; disponível em 5 tipos, é também fornecida separadamente. Nas tabelas abaixo estão indicadas as principais características técnicas e as dimensões desses aparelhos.



	l/min	Motor	P(kW)	A	AB	AD	BB	C	H	LB	LP	P	SB	IN	OUT	VTCE
LFM1	0.5	71A4	0.25	172	135	108	109	90	71	220	130	160	15	1/4"GAS	1/4"GAS	M8
LFM2	5				135	108	109	90	71	220	147	160	15	3/8"GAS	3/8"GAS	M8
LFM3	10	80A4	0.55	197	155	120	125	100	80	238	200	200	25	1/2"GAS	1/2"GAS	M10
LFM4	20	80B4	0.75		155	120	125	100	80	238	210	200	25	3/4"GAS	1/2"GAS	M10
LFM5	30	90S4	1.1		170	131	154	106	90	255	225	200	25	3/4"GAS	1/2"GAS	M12

N.B.: GSM se réserve de choisir la typologie la plus indiquée de pompe d'asservissement et de motopompe en vue d'un bon fonctionnement du

N.B.: GSM se reserva el derecho de elegir el tipo más apto de Bomba esclavizada y Motobomba para el buen funcionamiento del reductor.

OBS.: a GSM se reserva o direito de escolher a tipologia mais adaptável de Bomba a engrenagem e Motobomba para o bom funcionamento do reductor.

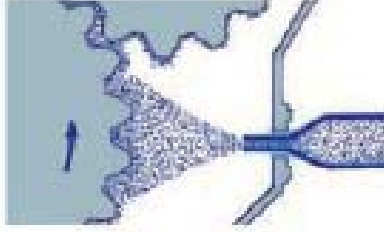


2.0 - Graissage forcé

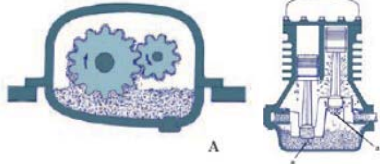
2.0 - Lubricación forzada

2.0 - Lubrificação forçada


ACC6A	ACC6A - Accessoires - Graissage forcé - GEAR	ACC6A - Accesorios - Lubricación forzada - GEAR	ACC6A - Acessórios - Lubrificação forçada - GEAR
--------------	---	--	---



LF.



PMG - GEARBOX



Le cas échéant, il est possible de fournir des réducteurs prévus ou dotés de graissage forcé. Le graissage forcé peut s'effectuer à l'aide d'une pompe d'asservissement ou d'une motopompe.

Quando sea necesario, se pueden suministrar reductores predispuestos o con lubricación forzada. La lubricación forzada puede ser realizada con Bomba esclavizada o con Motobomba.

Onde necessário é possível fornecer reductores predispostos ou com lubrificação forçada. A lubrificação forçada pode ser efetuada com Bomba a engrenagem ou com Motobomba

De plus amples informations à propos des accessoires disponibles et de leur applicabilité peuvent être fournies sur demande


















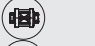



Es posible pedir mayor información sobre los accesorios disponibles y sobre su aplicación.

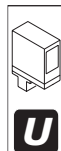
Maiores informações sobre os acessórios disponíveis e sobre a sua aplicabilidade estão disponíveis a pedido.

3.0 - Accessoires hydrauliques

3.0 - Accesorios hidráulicos


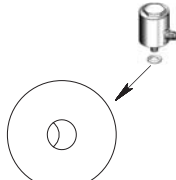
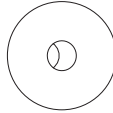
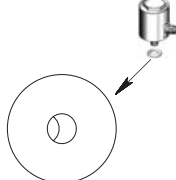

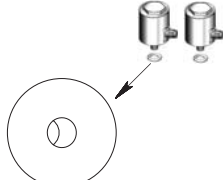
3.0 - Acessórios hidráulicos

ACC7-R		ACC7A	Accessoires hydrauliques Vibration Sensor	Accesorios hidráulicos Vibration Sensor	Acessórios hidráulicos Vibration Sensor	U18
		ACC7B	Accessoires hydrauliques Vibration SWITCH	Accesorios hidráulicos Vibration SWITCH	Acessórios hidráulicos SWITCH	U19
		ACC7C	Accessoires hydrauliques FILLING	Accesorios hidráulicos FILLING	Acessórios hidráulicos FILLING	U20
		ACC7D	Accessoires hydrauliques PARTICLE MAGNETIC	Accesorios hidráulicos PARTICLE MAGNETIC	Acessórios hidráulicos PARTICLE MAGNETIC	U21
		ACC7E	Accessoires hydrauliques DRAIN	Accesorios hidráulicos - DRAIN	Acessórios hidráulicos - DRAIN	U22
		ACC7F	Accessoires hydrauliques BREATHER	Accesorios hidráulicos BREATHER	Acessórios hidráulicos BREATHER	U23
		ACC7G	Accessoires hydrauliques LEVEL	Accesorios hidráulicos - LEVEL	Acessórios hidráulicos - LEVEL	U24
		ACC7H	Accessoires hydrauliques HEATER	Accesorios hidráulicos HEATER	Acessórios hidráulicos HEATER	U25
		ACC7I1	Accessoires hydrauliques TEMPERATURE SENSOR	Accesorios hidráulicos TEMPERATURE SENSOR	Acessórios hidráulicos TEMPERATURE SENSOR	U26
		ACC7I2	Accessoires hydrauliques TEMPERATURE SWITCH	Accesorios hidráulicos TEMPERATURE SWITCH	Acessórios hidráulicos TEMPERATURE SWITCH	U29
		ACC7I3	Accessoires hydrauliques TEMPERATURE TERMOWELL	Accesorios hidráulicos TEMPERATURE TERMOWELL	Acessórios hidráulicos TEMPERATURE TERMOWELL	U30
		ACC7L	Accessoires hydrauliques FILTER	Accesorios hidráulicos FILTER	Acessórios hidráulicos FILTER	U31
		ACC7M1	Accessoires hydrauliques PRESSURE SENSOR	Accesorios hidráulicos PRESSURE SENSOR	Acessórios hidráulicos PRESSURE SENSOR	U32
		ACC7M2	Accessoires hydrauliques PRESSURE SWITCH	Accesorios hidráulicos PRESSURE SWITCH	Acessórios hidráulicos PRESSURE SWITCH	U33
		ACC7M3	Accessoires hydrauliques PRESSURE Differential gauge	Accesorios hidráulicos PRESSURE Differential gauge	Acessórios hidráulicos PRESSURE Differential gauge	U34
		ACC7N1	Accessoires hydrauliques FLOW SENSOR	Accesorios hidráulicos - FLOW SENSOR	Acessórios hidráulicos - FLOW SENSOR	U35
		ACC7N2	Accessoires hydrauliques FLOW SWITCH	Accesorios hidráulicos - FLOW SWITCH	Acessórios hidráulicos - FLOW SWITCH	U36
		ACC7N3	Accessoires hydrauliques FLOW VISUAL	Accesorios hidráulicos - FLOW VISUAL	Acessórios hidráulicos - FLOW VISUAL	U37
		ACC7O	Accessoires hydrauliques COOL	Accesorios hidráulicos - COOL	Acessórios hidráulicos - COOL	U39
		ACC7P	Accessoires hydrauliques LEVEL-BREATHER	Accesorios hidráulicos LEVEL-BREATHER	Hydraulikzubehör LEVEL-BREATHER	U40
	ACC7Z	Accessoires hydrauliques GENERIC	Accesorios hidráulicos GENERIC	Acessórios hidráulicos GENERIC	U41	





ACC7A	Accessoires hydrauliques - Vibration Sensor	Accesorios hidráulicos - Vibration Sensor	Acessórios hidráulicos - Vibration Sensor
--------------	--	--	--

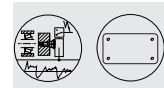
-	 A_HZ1	 A_PHZ1
	 A_HZ2	 A_PHZ2
	 A_HZ	 A_PHZ
PMG - GEARBOX		



De plus amples informations à propos des accessoires disponibles et de leur applicabilité peuvent être fournies sur demande.


Es posible pedir mayor información sobre los accesorios disponibles y sobre su aplicación.

Maiores informações sobre os acessórios disponíveis e sobre a sua aplicabilidade estão disponíveis a pedido.

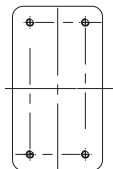


ACC7B	Accessoires hydrauliques - Vibration SWITCH	Accesorios hidráulicos - Vibration SWITCH	Acessórios hidráulicos - Vibration SWITCH
--------------	--	--	--

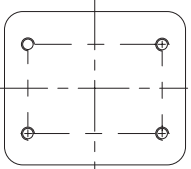
-



V_VS




B_PVS1



B_PVS2

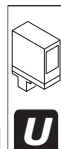
PMG - GEARBOX



De plus amples informations à propos des accessoires disponibles et de leur applicabilité peuvent être fournies sur demande.





Es posible pedir mayor información sobre los accesorios disponibles y sobre su aplicación.

Maiores informações sobre os acessórios disponíveis e sobre a sua aplicabilidade estão disponíveis a pedido.





ACC7C	Accessoires hydrauliques - FILLING	Accesorios hidráulicos - FILLING	Acessórios hidráulicos - FILLING
-------	------------------------------------	----------------------------------	----------------------------------

-	 ▼ ▽ C_F1
	 ▼ ▽ C_F2
	 ▼ ▽ C_F3
	 ▼ ▽ C_F4
PMG - GEARBOX	



De plus amples informations à propos des accessoires disponibles et de leur applicabilité peuvent être fournies sur demande.

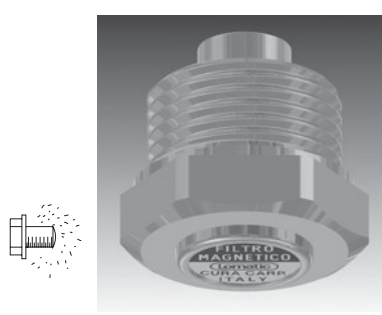
Es posible pedir mayor información sobre los accesorios disponibles y sobre su aplicación.

Maiores informações sobre os acessórios disponíveis e sobre a sua aplicabilidade estão disponíveis a pedido.




ACC7D	Accessoires hydrauliques - PARTICLE MAGNETIC	Accesorios hidráulicos - PARTICLE MAGNETIC	Acessórios hidráulicos - PARTICLE MAGNETIC
--------------	---	---	---

-



D_M1

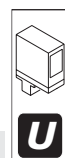
PMG - GEARBOX

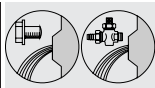


De plus amples informations à propos des accessoires disponibles et de leur applicabilité peuvent être fournies sur demande.

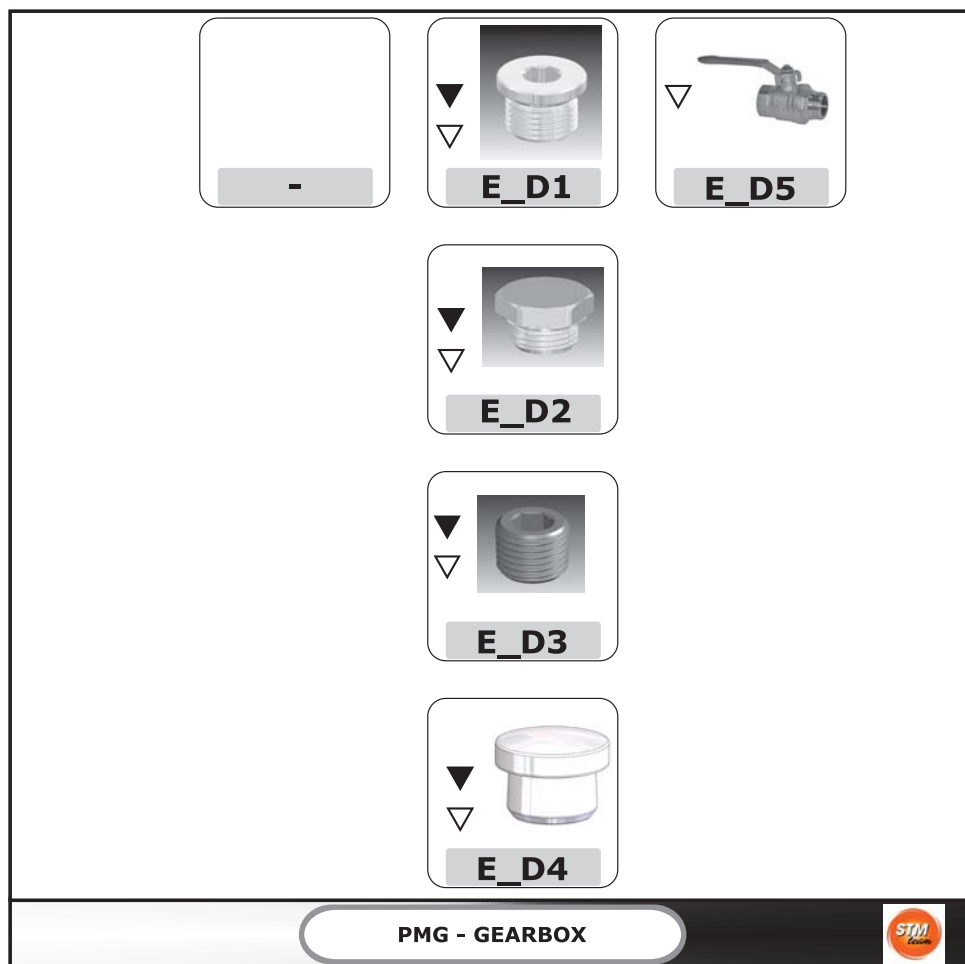
Es posible pedir mayor información sobre los accesorios disponibles y sobre su aplicación.

Maiores informações sobre os acessórios disponíveis e sobre a sua aplicabilidade estão disponíveis a pedido.





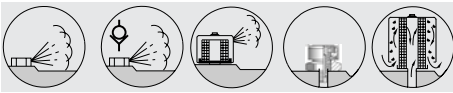
ACC7E

**Accessoires
hydrauliques - DRAIN**
**Accesorios hidráulicos -
DRAIN**
**Acessórios hidráulicos -
DRAIN**


De plus amples informations à propos des accessoires disponibles et de leur applicabilité peuvent être fournies sur demande.

Es posible pedir mayor información sobre los accesorios disponibles y sobre su aplicación.

Maiores informações sobre os acessórios disponíveis e sobre a sua aplicabilidade estão disponíveis a pedido.



ACC7F	Accessoires hydrauliques - BREATHER	Accesorios hidráulicos - BREATHER	Acessórios hidráulicos - BREATHER
--------------	--	--	--

 -	 F_T1A	 F_T2A	 F_T3A	 F_T4A	 F_T5A
	 F_T1B	 F_T2B	 F_T3B		
	 F_T1C				

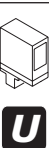
PMG - GEARBOX

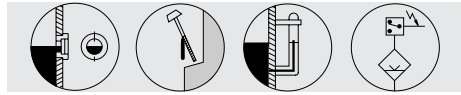


De plus amples informations à propos des accessoires disponibles et de leur applicabilité peuvent être fournies sur demande.





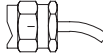





Es posible pedir mayor información sobre los accesorios disponibles y sobre su aplicación.

Maiores informações sobre os acessórios disponíveis e sobre a sua aplicabilidade estão disponíveis a pedido.






ACC7G	Accessoires hydrauliques - LEVEL	Accesorios hidráulicos - LEVEL	Acessórios hidráulicos - LEVEL
--------------	---	---------------------------------------	---------------------------------------

-	 G_L1A	 G_L3A	 G_L4A	 G_L5A	 G_L6A
	 G_L2A		 G_L4B	 G_L5B	
				 G_L5C	
				 G_L5D	

PMG - GEARBOX



De plus amples informations à propos des accessoires disponibles et de leur applicabilité peuvent être fournies sur demande.

Es posible pedir mayor información sobre los accesorios disponibles y sobre su aplicación.

Maiores informações sobre os acessórios disponíveis e sobre a sua aplicabilidade estão disponíveis a pedido.



ACC7H

Accessoires hydrauliques - HEATER

Accesorios hidráulicos - HEATER

Acessórios hidráulicos - HEATER

H_W...



PMG - GEARBOX



De plus amples informations à propos des accessoires disponibles et de leur applicabilité peuvent être fournies sur demande.

Es posible pedir mayor información sobre los accesorios disponibles y sobre su aplicación.

Maiores informações sobre os acessórios disponíveis e sobre a sua aplicabilidade estão disponíveis a pedido.



U









ACC711

Accessoires hydrauliques -
TEMPERATURE SENSOR

Accesorios hidráulicos -
TEMPERATURE SENSOR

Acessórios hidráulicos -
TEMPERATURE SENSOR

-	 I_TPT1A	 I_TPT2A
	 I_TPT1B	 I_TPT2B
	 I_TPT1C	
<p>PMG - GEARBOX</p> 		

De plus amples informations à propos des accessoires disponibles et de leur applicabilité peuvent être fournies sur demande.

Es posible pedir mayor información sobre los accesorios disponibles y sobre su aplicación.

Maiores informações sobre os acessórios disponíveis e sobre a sua aplicabilidade estão disponíveis a pedido.



ACC712

Accessoires hydrauliques - TEMPERATURE SWITCH

Accesorios hidráulicos - TEMPERATURE SWITCH

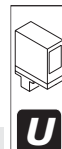
Acessórios hidráulicos - TEMPERATURE SWITCH

-	 I_TSW1A	 I_TSW2A
	 I_TSW1B	 I_TSW2B
<p>PMG - GEARBOX</p>		

De plus amples informations à propos des accessoires disponibles et de leur applicabilité peuvent être fournies sur demande.

Es posible pedir mayor información sobre los accesorios disponibles y sobre su aplicación.

Maiores informações sobre os acessórios disponíveis e sobre a sua aplicabilidade estão disponíveis a pedido.





ACC713	Accessoires hydrauliques - TEMPERATURE TERMOWELL	<i>Accesorios hidráulicos - TEMPERATURE TERMOWELL</i>	Acessórios hidráulicos - TEMPERATURE TERMOWELL
---------------	--	---	--



De plus amples informations à propos des accessoires disponibles et de leur applicabilité peuvent être fournies sur demande.

Es posible pedir mayor información sobre los accesorios disponibles y sobre su aplicación.

Maiores informações sobre os acessórios disponíveis e sobre a sua aplicabilidade estão disponíveis a pedido.



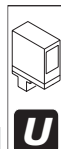
ACC7L	Accessoires hydrauliques - FILTER	Accesorios hidráulicos - FILTER	Acessórios hidráulicos - FILTER
--------------	--	--	--

 <p style="font-size: 2em; font-weight: bold;">-</p>	 <p style="font-size: 2em; font-weight: bold;">L_FR1A</p>
<p>PMG - GEARBOX</p> 	

De plus amples informations à propos des accessoires disponibles et de leur applicabilité peuvent être fournies sur demande.

Es posible pedir mayor información sobre los accesorios disponibles y sobre su aplicación.

Maiores informações sobre os acessórios disponíveis e sobre a sua aplicabilidade estão disponíveis a pedido.





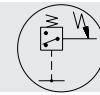
ACC7M1	Accessoires hydrauliques - PRESSURE SENSOR	Accesorios hidráulicos - PRESSURE SENSOR	Acessórios hidráulicos - PRESSURE SENSOR
---------------	---	---	---

-	 M_PSR1A	 M_PSR1B
PMG - GEARBOX		



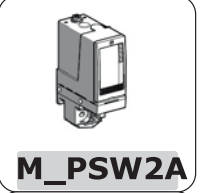


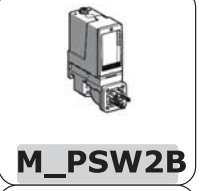



De plus amples informations à propos des accessoires disponibles et de leur applicabilité peuvent être fournies sur demande.

Es posible pedir mayor información sobre los accesorios disponibles y sobre su aplicación.


Maiores informações sobre os acessórios disponíveis e sobre a sua aplicabilidade estão disponíveis a pedido.



ACC7M2	Accessoires hydrauliques - PRESSURE SWITCH	Accesorios hidráulicos - PRESSURE SWITCH	Acessórios hidráulicos - PRESSURE SWITCH
---------------	---	---	---

-	 M_PSW1A	 M_PSW1D	 M_PSW2A
	 M_PSW1B	 M_PSW1E	 M_PSW2B
	 M_PSW1C	M_PSW1F	 M_PSW2C
		 M_PSW1G	

PMG - GEARBOX



De plus amples informations à propos des accessoires disponibles et de leur applicabilité peuvent être fournies sur demande.

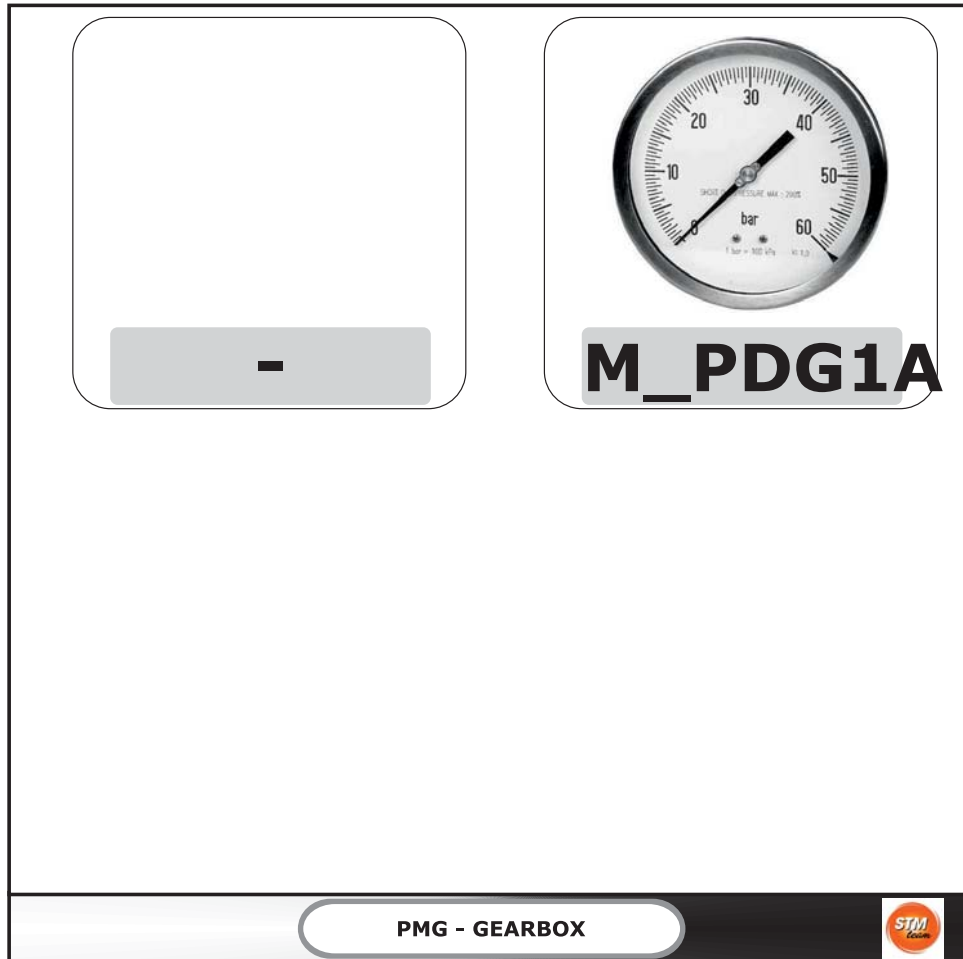
Es posible pedir mayor información sobre los accesorios disponibles y sobre su aplicación.

Maiores informações sobre os acessórios disponíveis e sobre a sua aplicabilidade estão disponíveis a pedido.





ACC7M3	Accessoires hydrauliques - PRESSURE Differential gauge	<i>Accesorios hidráulicos - PRESSURE Differential gauge</i>	Acessórios hidráulicos - PRESSURE Differential gauge
---------------	--	--	--



De plus amples informations à propos des accessoires disponibles et de leur applicabilité peuvent être fournies sur demande.

Es posible pedir mayor información sobre los accesorios disponibles y sobre su aplicación.

Maiores informações sobre os acessórios disponíveis e sobre a sua aplicabilidade estão disponíveis a pedido.



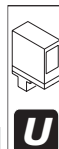
ACC7N1	Accessoires hydrauliques - FLOW SENSOR	Accesorios hidráulicos - FLOW SENSOR	Acessórios hidráulicos - FLOW SENSOR
---------------	---	---	---



De plus amples informations à propos des accessoires disponibles et de leur applicabilité peuvent être fournies sur demande.

Es posible pedir mayor información sobre los accesorios disponibles y sobre su aplicación.

Maiores informações sobre os acessórios disponíveis e sobre a sua aplicabilidade estão disponíveis a pedido.





ACC7N2	Accessoires hydrauliques - FLOW SWITCH	Accesorios hidráulicos - FLOW SWITCH	Acessórios hidráulicos - FLOW SWITCH
---------------	---	---	---

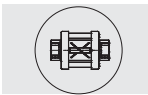
-	 N_FSW1A	 N_FSW2A
 N_FSW1B		
PMG - GEARBOX		



De plus amples informations à propos des accessoires disponibles et de leur applicabilité peuvent être fournies sur demande.

Es posible pedir mayor información sobre los accesorios disponibles y sobre su aplicación.

Maiores informações sobre os acessórios disponíveis e sobre a sua aplicabilidade estão disponíveis a pedido.



ACC7N3	Accessoires hydrauliques - FLOW VISUAL	Accesorios hidráulicos - FLOW VISUAL	Acessórios hidráulicos - FLOW VISUAL
---------------	---	---	---

-



N_FVDP1A

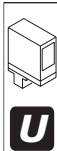
PMG - GEARBOX

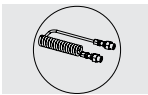


De plus amples informations à propos des accessoires disponibles et de leur applicabilité peuvent être fournies sur demande.

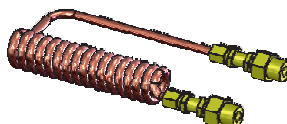

Es posible pedir mayor información sobre los accesorios disponibles y sobre su aplicación.

Maiores informações sobre os acessórios disponíveis e sobre a sua aplicabilidade estão disponíveis a pedido.





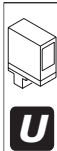
ACC70	Accessoires hydrauliques - COOL	Accesorios hidráulicos - COOL	Acessórios hidráulicos - COOL
--------------	--	--------------------------------------	--------------------------------------

-	 O_CO1A
<p>PMG - GEARBOX</p> 	

De plus amples informations à propos des accessoires disponibles et de leur applicabilité peuvent être fournies sur demande.


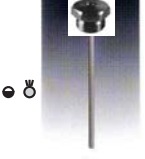


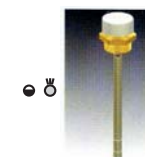
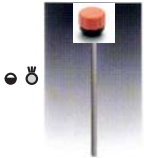

Es posible pedir mayor información sobre los accesorios disponibles y sobre su aplicación.

Maiores informações sobre os acessórios disponíveis e sobre a sua aplicabilidade estão disponíveis a pedido.





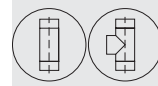
ACC7P	Accessoires hydrauliques - LEVEL-BREATHER	Accesorios hidráulicos - LEVEL-BREATHER	Acessórios hidráulicos - LEVEL-BREATHER
--------------	--	--	--

-	 P_L-B1A	 P_L-B2A	 P_L-B4A
	 P_L-B1B	 P_L-B2B	
	 P_L-B1C		
<div style="border: 1px solid black; border-radius: 15px; display: inline-block; padding: 5px 20px;">PMG - GEARBOX</div> 			

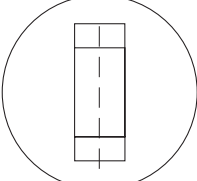
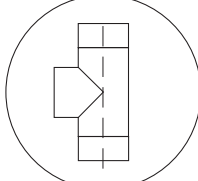

De plus amples informations à propos des accessoires disponibles et de leur applicabilité peuvent être fournies sur demande.

Es posible pedir mayor información sobre los accesorios disponibles y sobre su aplicación.

Maiores informações sobre os acessórios disponíveis e sobre a sua aplicabilidade estão disponíveis a pedido.



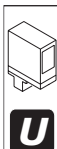
ACC7Z	Accessoires hydrauliques - GENERIC	Accesorios hidráulicos - GENERIC	Acessórios hidráulicos - GENERIC
--------------	---	---	---

-	 Z_D1A	 Z_G1A
<div style="border: 1px solid black; border-radius: 15px; display: inline-block; padding: 5px 20px;">PMG - GEARBOX</div> 		

De plus amples informations à propos des accessoires disponibles et de leur applicabilité peuvent être fournies sur demande.

Es posible pedir mayor información sobre los accesorios disponibles y sobre su aplicación.

Maiores informações sobre os acessórios disponíveis e sobre a sua aplicabilidade estão disponíveis a pedido.



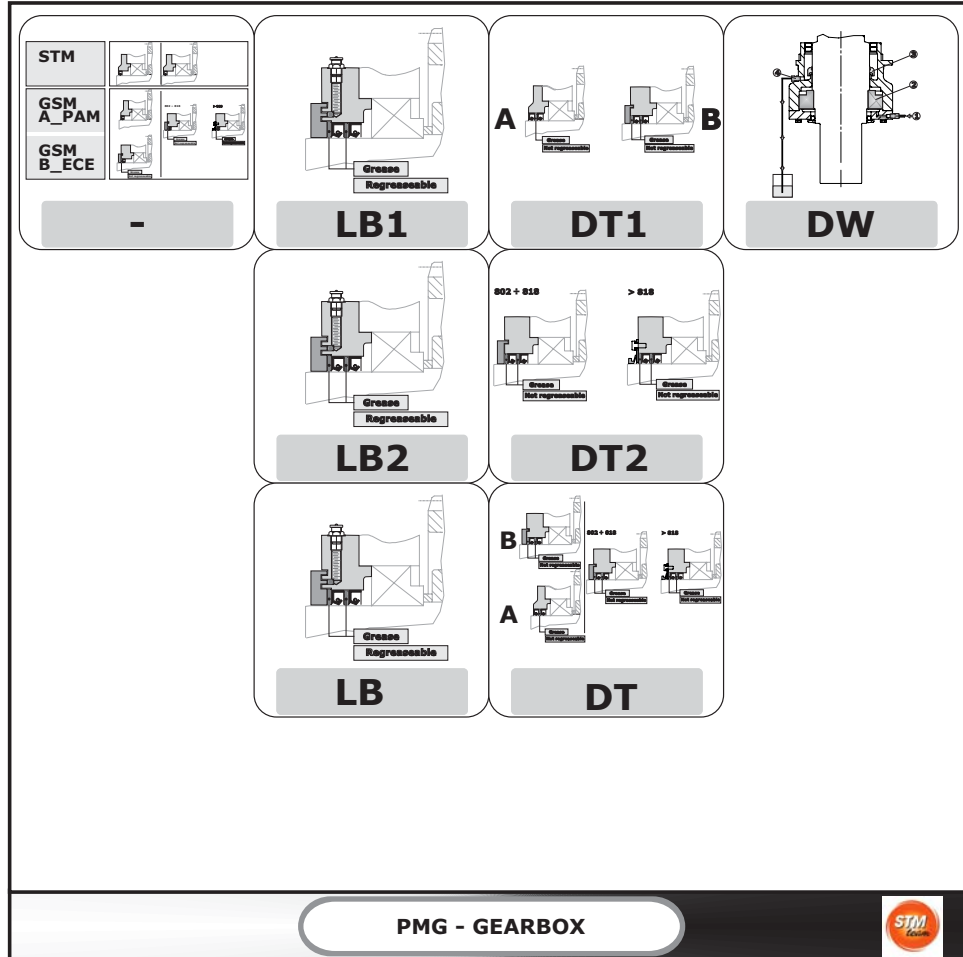


4.0 - Bagues d'étanchéité

4.0 - Anillos de estanqueidad

4.0 - Anéis de selagem

ACC8	ACC8 - Accessoires - Type de bagues d'étanchéité	ACC8 - Accesorios - Tipo Estanqueidades	ACC8 - Acessórios - Tipo de Vedações
-------------	---	--	---



Il est possible de commander des matériaux optionnels pour les bagues d'étanchéité dynamique du réducteur.

Se pueden pedir materiales opcionales para las juntas de estanqueidad dinámica del reductor.

É possível solicitar diversas tipologias de construção para realizar a vedação dinâmica do reductor.

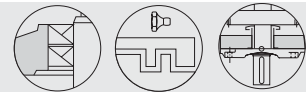
Ci-dessous les accessoires et les dispositifs qui peuvent être fournis :

Se pueden pedir materiales opcionales para las juntas de estanqueidad dinámica del reductor.

Podem ser fornecidos os seguintes acessórios e dispositivos:

Code Designation	Code ORDER	FRA	ESP	PTG
LB1		= Double bague d'étanchéité avec bord anti-poussière et joint labyrinthe à l'entrée	= Doble junta de estanqueidad con labio protector de polvo con sello laberintico en Entrada	= Anel de vedação duplo com lábio guarda-pó com vedação tipo labirinto na Entrada
LB2		= Double bague d'étanchéité avec bord anti-poussière et joint labyrinthe à la sortie	= Doble junta de estanqueidad con labio protector de polvo con sello laberintico en Salida	= Anel de vedação duplo com lábio guarda-pó com vedação tipo labirinto na Saída
LB		= Double bague d'étanchéité avec bord anti-poussière et joint labyrinthe sur Arbre d'Entrée + Arbre de Sortie	= Doble junta de estanqueidad con labio protector de polvo con sello laberintico en Eje Entrada + Eje Salida	= Anel de vedação duplo com lábio guarda-pó com vedação tipo labirinto no Eixo de Entrada + Eixo de Saída
DT1		= Double bague d'étanchéité avec bord anti-poussière à l'entrée	= Doble junta de estanqueidad con labio protector de polvo en Entrada	= Anel de vedação duplo com lábio guarda-pó na Entrada
DT2		= Double bague d'étanchéité avec bord anti-poussière et couvercle de protection à la sortie	= Doble junta de estanqueidad con labio protector de polvo y tapa de protección en Salida	= Anel de vedação duplo com lábio guarda-pó e tampa de proteção na Saída
DT		= Double bague d'étanchéité avec bord anti-poussière et couvercle de protection sur Arbre d'Entrée + Arbre de Sortie	= Doble junta de estanqueidad con labio protector de polvo y tapa de protección en Eje Entrada + Eje Salida	= Anel de vedação duplo com lábio guarda-pó e tampa de proteção no Eixo de Entrada + Eixo de Saída
DW		= Dry-Well	= Dry-Well	= Dichtungsstoffe





4.0 - Bagues d'étanchéité

4.0 - Anillos de estanqueidad

4.0 - Anéis de selagem

4.1 - Applications

4.1 - Aplicación

4.1 - Aplicações

	RXP1	RXP2 - RXP3	RXP4	RX01 - RXV1	RX02 - RXV2 RX03 - RXV3
DT1					
DT2					
DT					
LB1					
LB2					
LB					
DW	Sur demande / A pedido / Sob encomenda				

4.2 - Arbre d'entrée

4.2 - Eje Entrada

4.2 - Eixo Entrada

INPUT - PAM	INPUT - ECE		
Standard	Standard	Dust-proof	Radial labyrinth seal
<p>Une seule bague d'étanchéité dotée de lèvres pare-poussière. Un sólo anillo de estanqueidad con labio guardapolvo Apenas um anél de selagem com guarda-pó</p>	<p>Une seule bague d'étanchéité dotée de lèvres anti-poussière et couvercle de protection Un sólo anillo de estanqueidad con labio de protección contra el polvo y tapa de protección Apenas um anel de vedação com lábio guarda-pó e cobertura de proteção</p> <p>Milieu assez poussiéreux Ambiente bastante polvoriento Ambiente bastante poeirento</p>	<p>Double bague d'étanchéité avec lèvres anti-poussière. Doble anillo de estanqueidad con labio de protección contra el polvo. Anel de vedação duplo com lábio guarda-pó</p> <p>Milieu très poussiéreux Ambiente muy polvoriento Ambiente muito poeirento</p>	<p>Doppio anello di tenuta con labbro parapolvere con tenuta a labirinto. Double dust lip seal with Labyrinth seal Doppeldichtung mit Staublippe mit Labyrinth-Dichtung</p> <p>Milieu extrêmement poussiéreux Ambiente extremadamente polvoriento Ambiente extremamente poeirento</p>
	<p style="text-align: center;">Grease Not regreaseable</p>	<p>DT1 RXO-RXV</p> <p style="text-align: center;">Grease Not regreaseable</p>	<p>LB1</p> <p style="text-align: center;">Grease Regreaseable</p>
		<p>Double bague d'étanchéité avec lèvres anti-poussière et couvercle de protection. Doble anillo de estanqueidad con labio de protección contra el polvo y tapa de protección. Anel de vedação duplo com lábio guarda-pó e cobertura de proteção.</p> <p>Milieu très poussiéreux Ambiente muy polvoriento Ambiente muito poeirento</p> <p>DT1 RXP</p> <p style="text-align: center;">Grease Not regreaseable</p>	



4.0 - Bagues d'étanchéité

4.0 - Anillos de estanqueidad

4.0 - Anéis de selagem

4.3 - Arbre de sortie

4.3 - Eje salida

4.3 - Eixo saída

OUTPUT			
	Standard	Dust-proof	Radial labyrinth seal
	<p>Une seule bague d'étanchéité dotée de lèvres anti-poussière et couvercle de protection <i>Un solo anillo de estanqueidad con labio de protección contra el polvo y tapa de protección</i> Apenas um anel de vedação com lábio guarda-pó e cobertura de proteção Milieu assez poussiéreux <i>Ambiente bastante polvoriento</i> Ambiente bastante poeirento</p>	<p>Double bague d'étanchéité avec lèvres anti-poussière et couvercle de protection <i>Doble anillo de estanqueidad con labio de protección contra el polvo y tapa de protección</i> Anel de vedação duplo com lábio guarda-pó e cobertura de proteção Milieu très poussiéreux <i>Ambiente muy polvoriento</i> Ambiente muito poeirento</p>	<p>Double bague d'étanchéité avec lèvres anti-poussière et joint-labyrinthe. <i>Doble anillo de estanqueidad con labio de protección contra el polvo con junta de laberinto.</i> Anel de vedação duplo com lábio guarda-pó com vedação tipo labirinto. Milieu extrêmement poussiéreux <i>Ambiente extremadamente polvoriento</i> Ambiente extremamente poeirento</p>
	802 ÷ 818	802 ÷ 818 DT2	LB2
	 Grease Not regreaseable	 Grease Not regreaseable	 Grease Regreaseable
	<p>Une seule bague d'étanchéité dotée de lèvres anti-poussière et couvercle de protection <i>Un solo anillo de estanqueidad con labio de protección contra el polvo y tapa de protección</i> Apenas um anel de vedação com lábio guarda-pó e cobertura de proteção Milieu assez poussiéreux <i>Ambiente bastante polvoriento</i> Ambiente bastante poeirento</p>	<p>Double bague d'étanchéité avec lèvres anti-poussière et couvercle de protection <i>Doble anillo de estanqueidad con labio de protección contra el polvo y tapa de protección</i> Anel de vedação duplo com lábio guarda-pó e cobertura de proteção Milieu très poussiéreux <i>Ambiente muy polvoriento</i> Ambiente muito poeirento</p>	
	> 818	> 818 DT2	
	 Grease Not regreaseable	 Grease Not regreaseable	

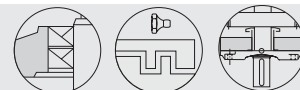
4.4 - Arbre d'entrée + Arbre de sortie

4.4 - Eje entrada + Eje salida

4.4 - Eixo entrada + Eixo saída

DT	(DT1+DT2) Double garniture côté entrée et sortie	(DT1+DT2) Doble estanqueidad en entrada y en salida	(DT1+DT2) Dupla selagem na entrada e na saída
LB	(LB1+LB2) Garniture à labyrinthes côté entrée et sortie	(LB1+LB2) Estanqueidad de laberinto en entrada y en salida	(LB1+LB2) Selagem a labirinto na entrada e na saída





4.0 - Bagues d'étanchéité

4.0 - Anillos de estanqueidad

4.0 - Anéis de selagem

4.6 - Dry-Well

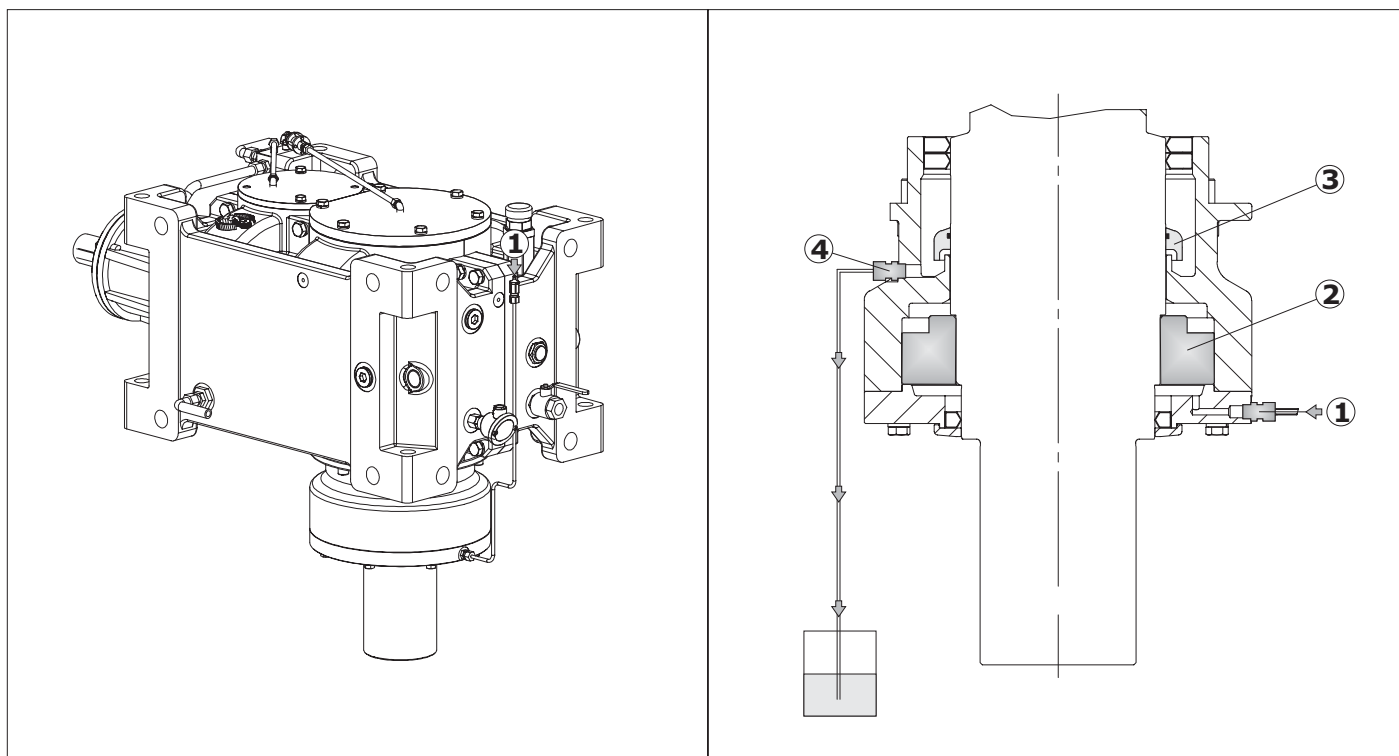
4.6 - Dry-Well

4.6 - Dry-Well

DW Ce dispositif garantit l'étanchéité de l'arbre côté sortie saillant. Il est disponible, en position de montage M5 et associé à un graissage forcé, exclusivement pour certaines tailles et quelques rapports (consulter notre service technique).
Il y a lieu de vérifier/rétablir la charge de graisse au roulement inférieur de l'axe lent.

*Este dispositivo garantiza la estanqueidad del eje lento saliente. Está disponible, en posición de montaje M5 y asociado a una lubricación forzada, sólo para algunas medidas y relaciones (consultar nuestro servicio técnico).
Es necesario controlar/restablecer la cantidad de grasa en el cojinete del eje lento.*

Dispositivo que garante a selagem do eixo lento protuberante. É disponível, em posição de montagem M5 e associado a uma lubrificação forçada, apenas para alguns tamanhos e relações (consulte o nosso serviço técnico).
Torna-se necessário verificar/reintegrar a carga de graxa no suporte inferior do eixo lento.



1	Graisseur – Roulement	Engrasador – Cojinete	Lubrificador – Rolamento
2	Roulement	Cojinete	Rolamento
3	Dispositif centrifugeur huile	Dispositivo centrifuga aceite	Dispositivo centrifuga óleo
4	Vidange huile – Sécurité	Drenaje aceite – Seguridad	Drenagem óleo – Segurança



4.0 - Bagues d'étanchéité

4.0 - Anillos de estanqueidad

4.0 - Anéis de selagem

ACC8A

Accessoires- Static
Seal COMPOUNDAccesorios - Static
Seal COMPOUNDAcessórios - Static
Seal COMPOUND

-

SP_1A

SL_1A

PMG - GEARBOX



De plus amples informations à propos des accessoires disponibles et de leur applicabilité peuvent être fournies sur demande.

Es posible pedir mayor información sobre los accesorios disponibles y sobre su aplicación.

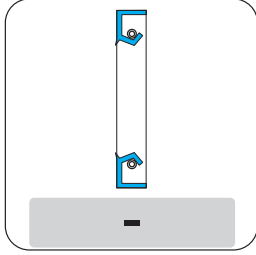
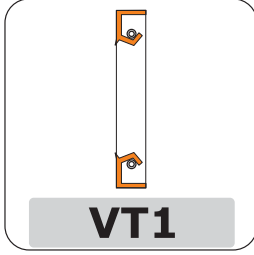
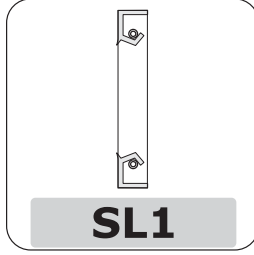
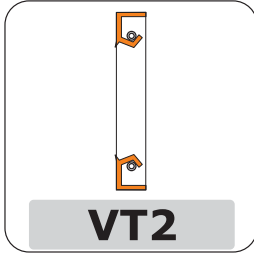
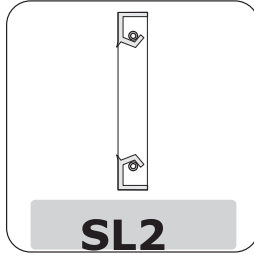
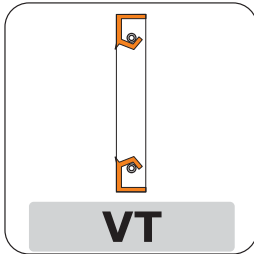
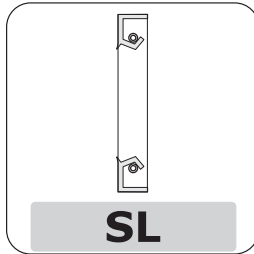

Maiores informações sobre os acessórios disponíveis e sobre a sua aplicabilidade estão disponíveis a pedido.



U



OPT	OPT - Options- Matériau des bagues d'étanchéité	OPT - Opciones - Material de los anillos de estanqueidad	OPT - Opções - Material dos anéis de vedação
-----	---	--	---

 -	 VT1	 SL1
	 VT2	 SL2
	 VT	 SL
PMG - GEARBOX		

Il est possible de commander des matériaux optionnels pour les bagues d'étanchéité dynamique du réducteur

Se pueden pedir materiales opcionales para las juntas de estanqueidad dinámica del reductor.

É possível solicitar materiais opcionais para os anéis para a vedação dinâmica do redutor.

Ci-dessous les accessoires et les dispositifs qui peuvent être fournis :

Se pueden suministrar los siguientes accesorios y dispositivos:

Podem ser fornecidos os seguintes acessórios e dispositivos:

Code Designation	Code ORDER	FRA	ESP	PTG
VT1		= Bagues d'étanchéité en viton côté entrée	= Retenes aceite de Vitón en entrada	= Pára-óleo em viton na entrada
VT2		= Bagues d'étanchéité en viton côté sortie	= Retenes aceite de Vitón en salida	= Pára-óleo em viton na saída
VT		= Bagues d'étanchéité en viton côté entrée et sortie	= Retenes aceite de Vitón en entrada y salida	= Pára-óleo em viton na entrada e na saída
SL1		= Bagues d'étanchéité silicone à l'entrée	= Retenes de silicona en entrada	= Pára-óleo em silicone na entrada
SL2		= Bagues d'étanchéité silicone à l'entrée et à la sortie	= Retenes de silicona en salida	= Pára-óleo em silicone na saída
SL		= Bagues d'étanchéité silicone à l'entrée et à la sortie	= Retenes de silicona en entrada y en salida	= Pára-óleo em silicone na entrada e na saída



4.0 - Bagues d'étanchéité

4.0 - Anillos de estanqueidad

4.0 - Anéis de selagem

4.1 - Applications

4.1 - Aplicaciones

4.1 - Aplicações

	RXP1	RXP2 - RXP3	RXP4	RX01 - RXV1	RX02 - RXV2 RX03 - RXV3
VT1	Sur demande A pedido Sob encomenda				
VT2					
VT				Sur demande A pedido Sob encomenda	
SL1					
SL2					
SL				Sur demande A pedido Sob encomenda	

4.2 - Matériau des bagues d'étanchéité

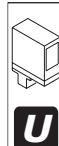
4.2 - Material de los anillos de estanqueidad

4.2 - Material dos anéis de vedação

Série Serie Série	OPT Options - Matériau des bagues d'étanchéité Opciones - Material de los anillos de estanqueidad Opções - Material dos anéis de vedação	
	(Bagues d'étanchéité STANDARD Estanqueidades ESTÁNDAR Vedações PADRÃO)	Options - Disponible Opciones - Disponible Vedações PADRÃO
RX 700	(VT1 - NBR2)	VT2 - SL1- SL2 - SL

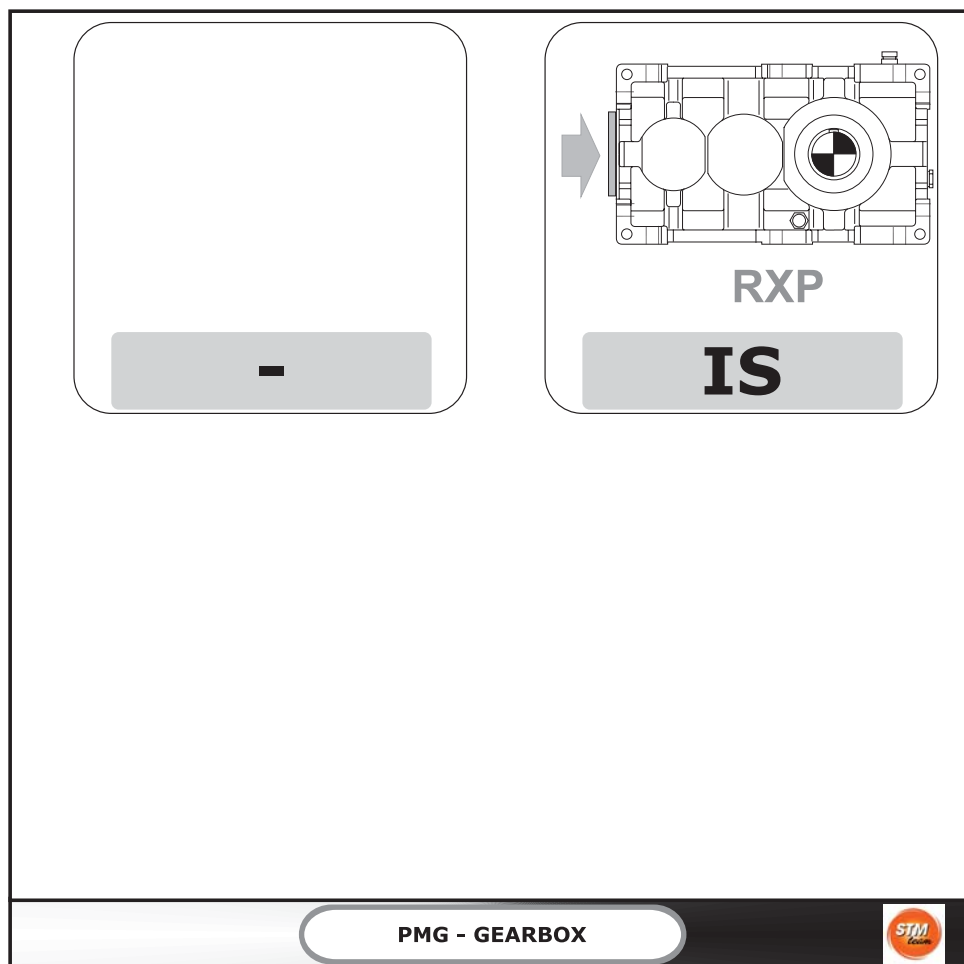
Série Serie Série	OPT Options - Matériau des bagues d'étanchéité Opciones - Material de los anillos de estanqueidad Opções - Material dos anéis de vedação	
	(Bagues d'étanchéité STANDARD Estanqueidades ESTÁNDAR Vedações PADRÃO)	Options - Disponible Opciones - Disponible Vedações PADRÃO
RX 800	(NBR)	VT1 - VT2 - VT - SL1- SL2 - SL

NBR1	Bagues en caoutchouc nitrile à l'entrée	Juntas de retención de aceite de NBR en entrada	Retentor de óleo em NBR na entrada
NBR2	Bagues en caoutchouc nitrile à la sortie	Juntas de retención de aceite de NBR en salida	Retentor de óleo em NBR na saída
NBR	Bagues en caoutchouc nitrile à l'entrée et à la sortie	Juntas de retención de aceite de NBR en entrada y en salida	Retentor de óleo em NBR na entrada e na saída
VT1	Bagues d'étanchéité en viton côté entrée	Retenes aceite de Vitón en entrada	Retentor de óleo em NBR na entrada
VT2	Bagues d'étanchéité en viton côté sortie	Retenes aceite de Vitón en salida	Retentor de óleo em NBR na saída
VT	Bagues d'étanchéité en viton côté entrée et sortie	Retenes aceite de Vitón en entrada y salida	Retentor de óleo em NBR na entrada e na saída
SL1	Bagues d'étanchéité silicone à l'entrée	Retenes de silicona en entrada	Pára-óleo em silicone na entrada
SL2	Bagues d'étanchéité silicone à la sortie	Retenes de silicona en salida	Pára-óleo em silicone na saída
SL	Bagues d'étanchéité silicone à l'entrée et à la sortie	Retenes de silicona en entrada y en salida	Pára-óleo em silicone na entrada e na saída





ACC9A	Accessoires généraux - Couvercle de visite	Accesorios generales - Tapa de inspección	Acessórios gerais - Cobertura de inspeção
--------------	---	--	--

**IS****Standard**

Ils sont livrés standard sur RXP et RXV côté entrée orthogonale.

Demande

En cas de RXO et réducteurs dotés de caisse en acier il est possible de fournir sur demande des couvercles suivant le schéma

Standard

Para RXP y RXV se suministran como dotación estándar tapas de inspección lado entrada ortogonal.

Pedido

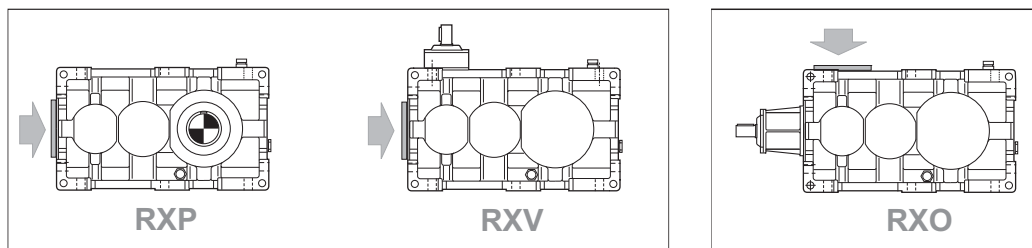
Para RXO y reductores con caja de acero se pueden suministrar sobre pedido las tapas, como ilustra el esquema.

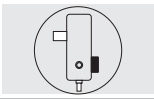
Standard

As coberturas de inspeção com entrada ortogonal são fornecidas em formato standard para RXP e RXV.

Pedido

Para RXO e reductores com caixa em aço são fornecidas coberturas sob encomenda, como no esquema.

Standard


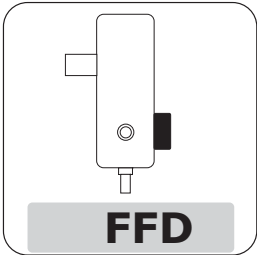
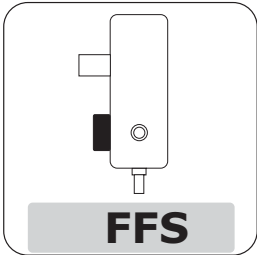



7.0 - Bride frein (suivant le plan du client)

7.0 - *Brida freno (según diseño cliente)*

7.0 - Flange de freio (sob desenho do cliente)

ACC9B	Accessoires généraux - Bride frein	Accesorios generales - Brida freno	Acessórios gerais - Flange de freio
--------------	---	---	--

		
PMG - GEARBOX		
		





7.0 - Bride frein (suivant le plan du client)

FF.

Sur demande une adaptation est possible pour pouvoir assembler directement plusieurs typologies de frein au réducteur.

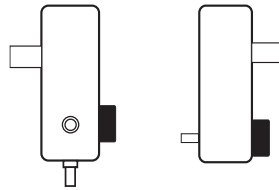
7.0 - Brida freno (según diseño cliente)

Sobre pedido se puede predisponer para poder ensamblar directamente distintos tipos de freno en el reductor.

7.0 - Flange de freio (sob desenho do cliente)

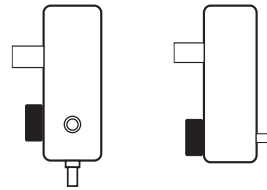
Sob encomenda é possível uma predisposição para a montagem direta no redutor de diversos tipos de freio.

FFD

RXO
RXV

RXP

FFS

RXO
RXV

RXP



8.0 - Embase porte-moteur

8.0 - Base porta-motor

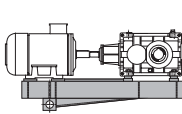
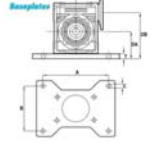
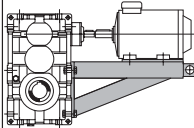
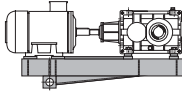

8.0 - Base porta motor

ACC9C

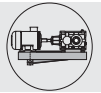
**Accessoires
généraux -
Embase porte-moteur**

**Accesorios generales -
Base porta-motor**

**Acessórios gerais -
Base porta motor**

-	 BM1	 BMPLATE
	 BM2	
	 BM3	
<p>PMG - GEARBOX</p> 		





8.0 - Embase porte-moteur

8.1 - Applicabilité

8.0 - Base porta-motor

8.1 - Aplicación

8.0 - Base porta-motor

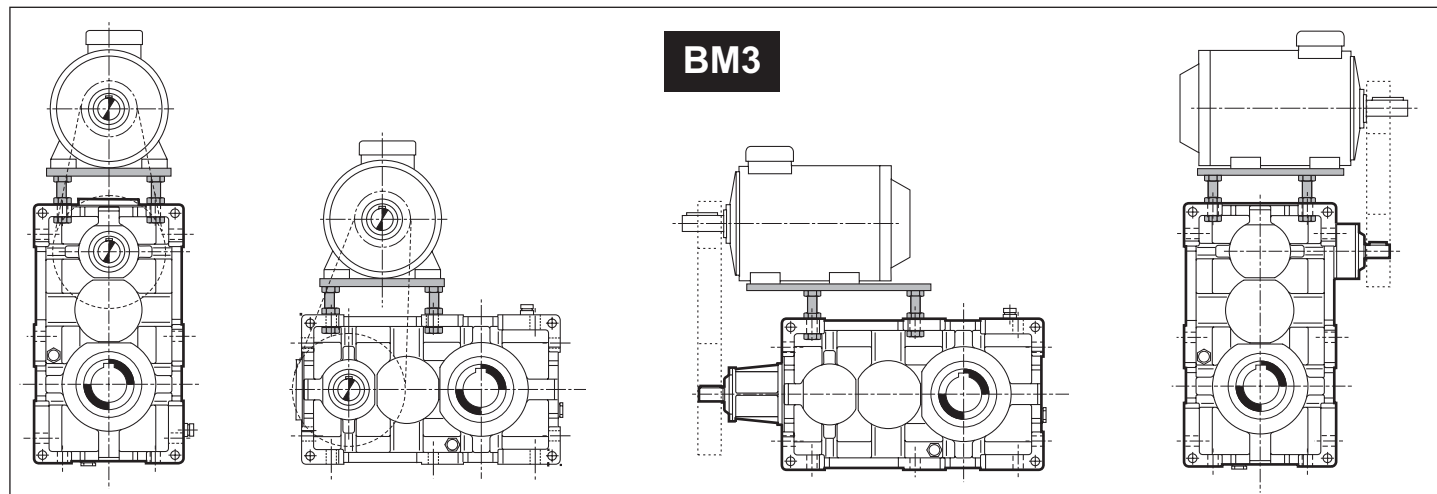
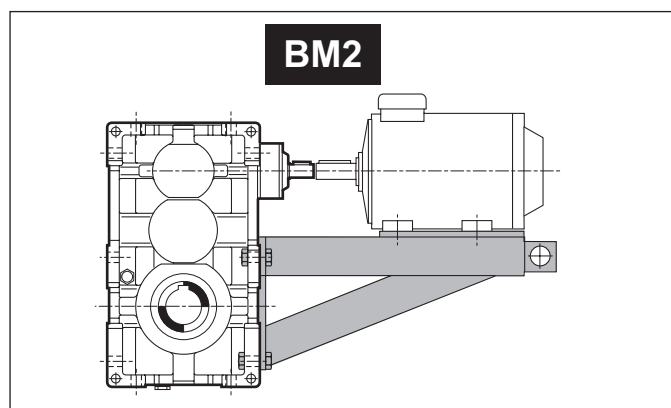
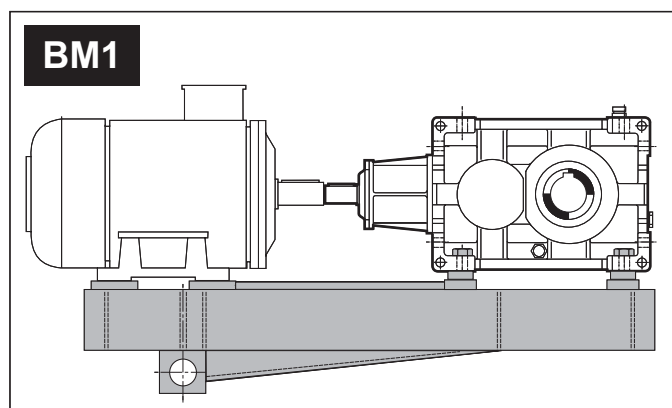
8.1 - Aplicación

	RXP	RXO	RXV
BM1 - Size IEC			
BM2 - Size IEC			
BM3 - Size IEC			

Sur demande sont disponibles 3 typologies d'embase porte-moteur. Les figures ci-après reportent les formes de construction des 3 familles principales de ce produit. Dans le cas des typologies BM1 et BM2 il est possible de fournir comme connexions entre moteur et réducteur des joints hydrodynamiques et joints élastiques, éventuellement équipés de disques de frein.

Sobre pedido están disponibles 3 tipos de bases porta-motor. En las figuras se ilustran las formas de fabricación de las 3 familias principales de este producto. En los tipos BM1 y BM2 se suministran como conexiones entre el motor y el reductor uniones hidrodinámicas y aros elásticos, eventualmente equipados con discos de freno.

Sob encomenda estão disponíveis 3 tipos de bases porta motor. Nas figuras em seguida estão ilustrados os formatos das 3 famílias principais desse produto. Nos tipos BM1 e BM2 são fornecidas como conexões entre o motor e o reductor juntas hidrodinâmicas e juntas elásticas, eventualmente equipadas com discos de freio.



Douilles en VKL

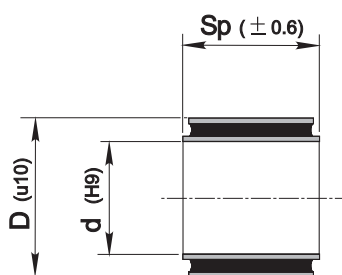
Sur demande les embases de typologie BM1 et BM2 peuvent être équipées de douilles en VKL. Ci-après sont indiquées les dimensions des douilles en fonction de la taille du réducteur.

Casquillos de VKL

Sobre pedido, las bases de tipo BM1 y BM2 se pueden equipar con casquillos de VKL. A continuación se indican las dimensiones de los casquillos, en correspondencia a la medida del reductor.

Bússolas em VKL

Sob encomenda as bases do tipo BM1 e BM2 podem ser equipadas com bússolas em VKL. As dimensões das bússolas em correspondência ao tamanho do reductor são indicadas em seguida.



	D	d	Sp
808	65	40	88
810			
812	80	50	110
814			
816	100	140	120
818			
820	110	160	180
822			

9.0 - BOUTS SUPPLEMENTAIRES

Sur demande il est possible de livrer des réducteurs ayant des bouts supplémentaires, dans ces cas il faut indiquer la désignation de ES (extrémité supplémentaire) suivant l'indication ci-après.

9.0 - EXTREMIDADES SUPLEMENTARIAS

Sobre pedido se pueden suministrar reductores con extremidades suplementarias, en dichos casos se debe indicar la designación de ES (extremidad suplementaria) como se indica a continuación.

9.0 -EXTREMIDADES SUPLEMENTARES

Sob encomenda é possível o fornecimento de redutores com extremidades suplementares, em tais casos a designação da ES (extremidade suplementar) deve ser indicada como segue.

Désignation / Designación / Designação

RXO-RXV - [1] - [31] - Section B	RXO-RXV - [31]	RXO-RXV-[32]	RXO-RXV-[33]	RXO-RXV-[34]	RXO-RXV-[35]
RXP - [1] - [23] - Section A	RXP - [23]	RXP - [24]	RXP - [25]	RXP - [26]	RXP - [27]
	ASE	AWASE	ASES	IRASE	ASET
	ES	1 - 2 - 3	DX - SX	Rapporto reale dall'estremità supplementare	ECE ECES PAM.. PAM..G

23 ASE - Présence d'un bout supplémentaire.

ASE - Presencia de una extremidad suplementaria

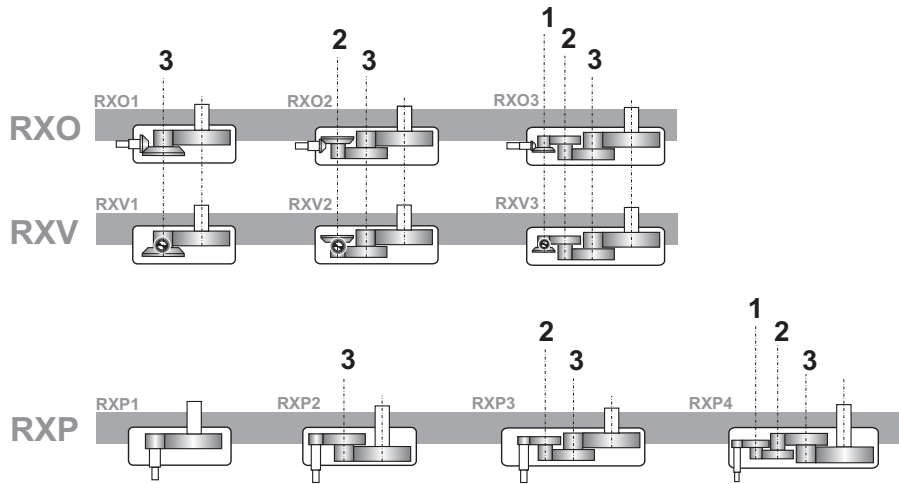
ASE - Presença de uma extremidade suplementar



24 AWASE - Axe où est présent le bout

AWASE - Eje donde está presente la extremidad

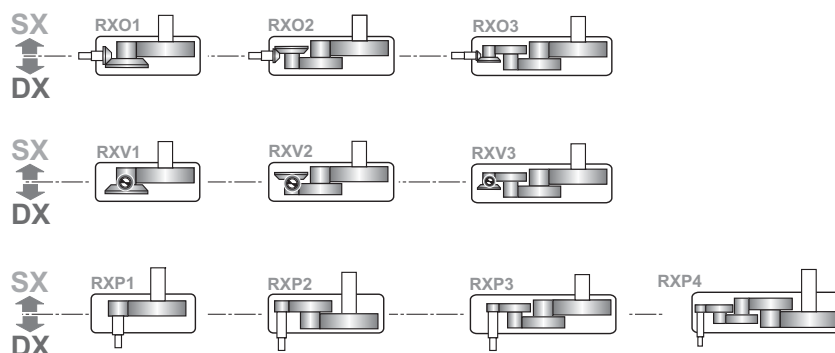
AWASE - Eixo em que se encontra a extremidade suplementar



25 ASES - Côté bout supplémentaire

ASES - Lado extremidad suplementaria

ASES - Lado da extremidade suplementar



9.0 - BOUTS SUPPLEMENTAIRES

26 IRASE - Rapport réel du réducteur depuis le bout supplémentaire
34

Communiqué par GSM sur demande.

27 ASET - Typologie de bout supplémentaire
35

9.0 - EXTREMIDADES SUPLEMENTARIAS

IRASE - Relación real del reductor de la extremidad suplementaria

Comunicado por GSM sobre pedido.

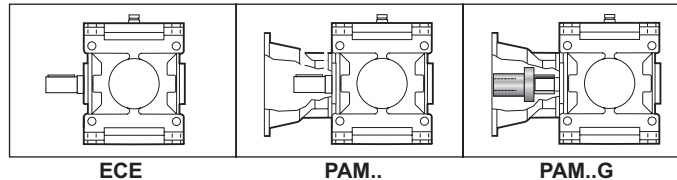
ASET - Tipo de extremidad suplementaria

9.0 - EXTREMIDADES SUPLEMENTARES

IRASE - Relação real do reductor da extremidade suplementar

Comunicado pela GSM sob encomenda.

ASET - Tipo de extremidade suplementar

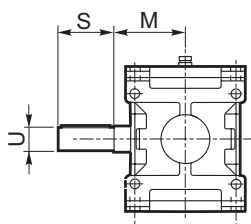


ECE	Entrée avec arbre plein	Solid input shaft	Entrada com eixo cheio
ECES	Entrée avec bout spécial (disponible sur demande)	Entrada con extremidad especial (disponible sobre pedido)	Entrada com extremidade especial (disponível sob encomenda)
PAM..	Avec cloche sans joint	Con caja sin unión	Com campainha sem junta
PAM..G	Avec cloche et joint	Con caja y unión	Com campainha e junta

Dimensions

Dimensiones

Dimensões

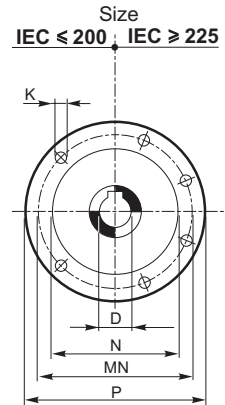
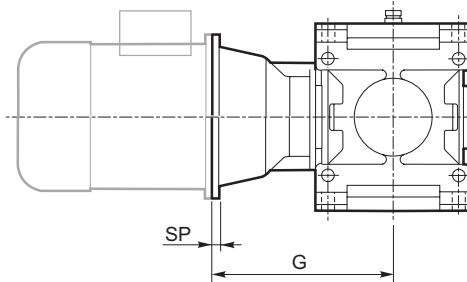
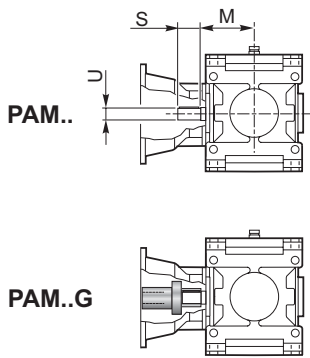


Taille Tamaño Dimensão	Type Tipo Tipo	Axe / Eje / Eixos								
		1			2			3		
		U	S	M	U	S	M	U	S	M
802	RXO1-RXV1	—	—	—	—	—	—	35 k6	63	137
	RXP2	—	—	—	—	—	—	35 k6	63	109
	RXO2-RXV2-RXP3	—	—	—	28 j6	50	109	35 k6	63	109
	RXO3-RXV3-RXP4	22 j6	40	109	28 j6	50	109	35 k6	63	109
804	RXO1-RXV1	—	—	—	—	—	—	40 k6	70	151
	RXP2	—	—	—	—	—	—	40 k6	70	121
	RXO2-RXV2-RXP3	—	—	—	32 k6	56	121	40 k6	70	121
	RXO3-RXV3-RXP4	24 j6	45	121	32 k6	56	121	40 k6	70	121
806	RXO1-RXV1	—	—	—	—	—	—	45 k6	80	170
	RXP2	—	—	—	—	—	—	45 k6	80	137
	RXO2-RXV2-RXP3	—	—	—	35 k6	63	137	45 k6	80	137
	RXO3-RXV3-RXP4	28 j6	50	137	35 k6	63	137	45 k6	80	137
808	RXO1-RXV1	—	—	—	—	—	—	50 k6	90	192
	RXP2	—	—	—	—	—	—	50 k6	90	151
	RXO2-RXV2-RXP3	—	—	—	40 k6	70	151	50 k6	90	151
	RXO3-RXV3-RXP4	32 k6	56	151	40 k6	70	151	50 k6	90	151
810	RXO1-RXV1	—	—	—	—	—	—	55 m6	100	216
	RXP2	—	—	—	—	—	—	55 m6	100	170
	RXO2-RXV2-RXP3	—	—	—	45 k6	80	170	55 m6	100	170
	RXO3-RXV3-RXP4	35 k6	63	170	45 k6	80	170	55 m6	100	170
812	RXO1-RXV1	—	—	—	—	—	—	60 m6	112	242
	RXP2	—	—	—	—	—	—	60 m6	112	192
	RXO2-RXV2-RXP3	—	—	—	50 k6	90	192	60 m6	112	192
	RXO3-RXV3-RXP4	40 k6	70	192	50 k6	90	192	60 m6	112	192
814	RXO1-RXV1	—	—	—	—	—	—	70 m6	125	273
	RXP2	—	—	—	—	—	—	70 m6	125	216
	RXO2-RXV2-RXP3	—	—	—	55 m6	100	216	70 m6	125	216
	RXO3-RXV3-RXP4	45 k6	80	216	55 m6	100	216	70 m6	125	216
816	RXO1-RXV1	—	—	—	—	—	—	80 m6	140	302
	RXP2	—	—	—	—	—	—	80 m6	140	242
	RXO2-RXV2-RXP3	—	—	—	60 m6	112	242	80 m6	140	242
	RXO3-RXV3-RXP4	50 k6	90	242	60 m6	112	242	80 m6	140	242
818	RXO1-RXV1	—	—	—	—	—	—	90 m6	160	273
	RXP2	—	—	—	—	—	—	90 m6	160	273
	RXO2-RXV2-RXP3	—	—	—	70 m6	125	273	90 m6	160	273
	RXO3-RXV3-RXP4	55 m6	100	273	70 m6	125	273	90 m6	160	273
820	RXO1-RXV1	—	—	—	—	—	—	100 m6	180	302
	RXP2	—	—	—	—	—	—	100 m6	180	302
	RXO2-RXV2-RXP3	—	—	—	80 m6	140	302	100 m6	180	302
	RXO3-RXV3-RXP4	60 m6	112	302	80 m6	140	302	100 m6	180	302

9.0 - BOUTS SUPPLEMENTAIRES

9.0 - EXTREMIDADES SUPLEMENTARIAS

9.0 - EXTREMIDADES SUPLEMENTARES



Axe / Eje / Eixose 1

		IEC												
		80	90	100	112	132	160	180	200	225	250	280	315	355
D H7		19	24	28	28	38	42	48	55	60	65	75	80	100
P		200	200	250	250	300	350	350	400	450	550	550	660	800
MN		165	165	215	215	265	300	300	350	400	500	500	600	740
N G6		130	130	180	180	230	250	250	300	350	450	450	550	680
K		M10	M10	M12	M12	M12	M16	M16	M16	M16	M16	M16	M16	M20
SP		12	12	14	14	16	18	18	20	20	20	20	24	30
G	802		203	213	213	233	263	263	263					
	804			230	230	250	280	280	280	310				
	806			251	251	271	301	301	301	331				
	808			271	271	291	321	321	321	351	351	351		
	810					317	347	347	347	377	377	377	407	
	812					346	376	376	376	406	406	406	436	
	814						410	410	410	440	440	440	470	
	816						446	446	446	476	476	476	506	546
	818								487	517	517	517	547	587
820									558	558	558	588	628	

Axe / Eje / Eixose 2

		IEC												
		80	90	100	112	132	160	180	200	225	250	280	315	355
D H7		19	24	28	28	38	42	48	55	60	65	75	80	100
P		200	200	250	250	300	350	350	400	450	550	550	660	800
MN		165	165	215	215	265	300	300	350	400	500	500	600	740
N G6		130	130	180	180	230	250	250	300	350	450	450	550	680
K		M10	M10	M12	M12	M12	M16	M16	M16	M16	M16	M16	M16	M20
SP		12	12	14	14	16	18	18	20	20	20	20	24	30
G	802				223	243	273	273	273					
	804						291	291	291	321				
	806						314	314	314	344				
	808						335	335	335	365	365	365		
	810								364	394	394	394		
	812									426	426	426	456	
	814									460	460	460	490	530
	816										498	498	528	568
	818										542	542	572	612
820												616	656	

Les autres dimensions des réducteurs pourront être repérées dans les sections correspondantes RXP et RXO.

Las otras dimensiones de los reductores se podrán encontrar en los correspondientes capítulos de RXP y RXO.

As outras dimensões dos redutores encontram-se nas correspondentes seções RXP e RXO.

10.0 - DISPOSITIF DE VITESSES

Sur demande il est possible de livrer des réducteurs dotés de dispositifs de vitesses, dans ces cas, les désignations des réducteurs RXP et RXO figurant aux sections respectives, au niveau de ir (colonne [5*]) doivent reporter 2V, 3V, ... (nombre de vitesses souhaité et rapport réel des vitesses respectives) suivant l'indication ci-après.

Les réducteurs avec variateur de vitesse présentent un jeu angulaire en phase d'inversion de mouvement de plusieurs degrés d'angle. Le jeu angulaire est dû au profil spécial en queue d'aronde qui GSM utilise pour la transmission du mouvement entre l'élément d'enclenchement et l'engrenage.

Pour les applications avec des cycles d'inversion de mouvement dans lesquelles le jeu angulaire demandé est inférieur à 20', contacter notre Service Technique.

10.0 - CAMBIOS DE VELOCIDAD

Sobre pedido se pueden suministrar reductores con cambio de velocidad, en dichos casos, en las designaciones de los reductores RXP y RXO indicadas en los respectivos capítulos, en correspondencia de ir (columna [5]) debe estar indicado 2V, 3V, ... (número de marchas deseado y relación real de las respectivas marchas) como se indica a continuación.*

Los reductores con cambio de velocidad presentan un juego de inversión del movimiento de diferentes grados angulares. El juego angular se debe al perfil especial de cola que GSM usa en la transmisión del motor entre el embrague y el engranaje.

En las aplicaciones con ciclos de inversión del movimiento donde el juego angular solicitado sea inferior a 20' contactar con nuestro Servicio Técnico.

10.0 - TROCAS DE VELOCIDADE

Sob encomenda é possível o fornecimento de reductores com troca de velocidade, em tais casos, nas designações dos modelos RXP e RXO registradas nas respectivas seções, pertinentes a ir (coluna [5*]) deve ser referido 2V, 3V, ... (número de marchas desejado e relação real das respectivas marchas) como segue.

Os reductores com troca de velocidade apresentam uma folga angular em inversão de movimento de diversos graus angulares. A folga angular deve-se ao perfil especial tipo cauda de andorinha que a GSM utiliza na transmissão do movimento entre o encaixe e a engrenagem.

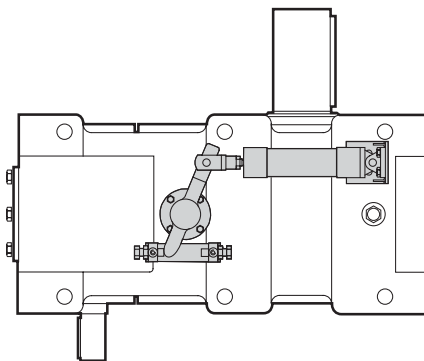
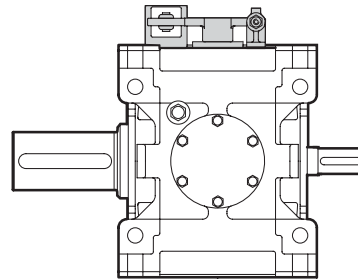
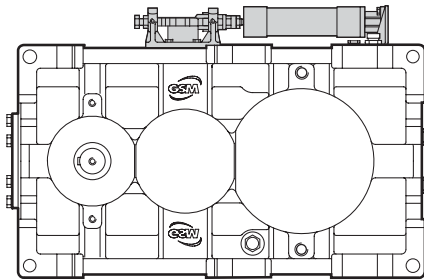
Nas aplicações com ciclos de inversão do movimento, nas quais a folga angular exigida for inferior a 20', entre em contacto com o nosso Serviço Técnico.

Désignation / Designación / Designação

	IR		
	2V		
	2V-"ir"-"ir" 3V-"ir"-"ir"-"ir" ...		

Exemple / Ejemplo / Exemplo

RXP2/814/2V-7-14/ECES/N/M1

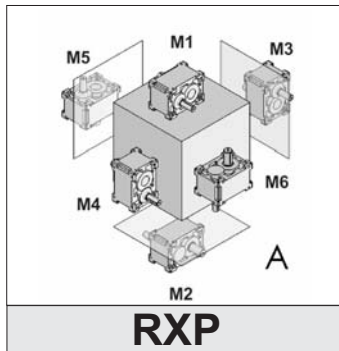


En cas de configurations disponibles, performances et dimensions contacter le service technique commercial GSM.

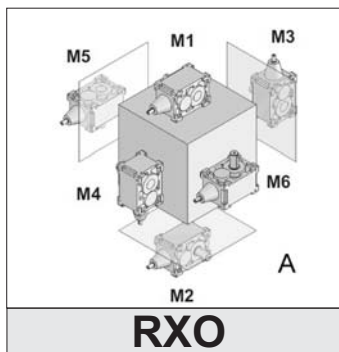
Para configuraciones disponibles, prestaciones y dimensiones, contactar nuestro servicio técnico comercial GSM.

Para configurações disponíveis, desempenhos e dimensões contacte o serviço técnico GSM.

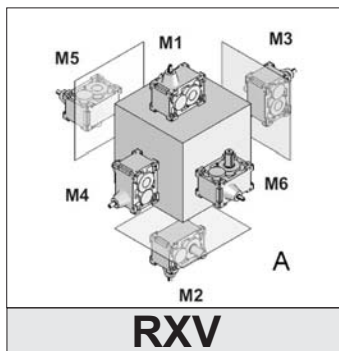
Positions de montage
 Posiciones de montaje
 Posições de montagem



V2



V4



V5

V
Z

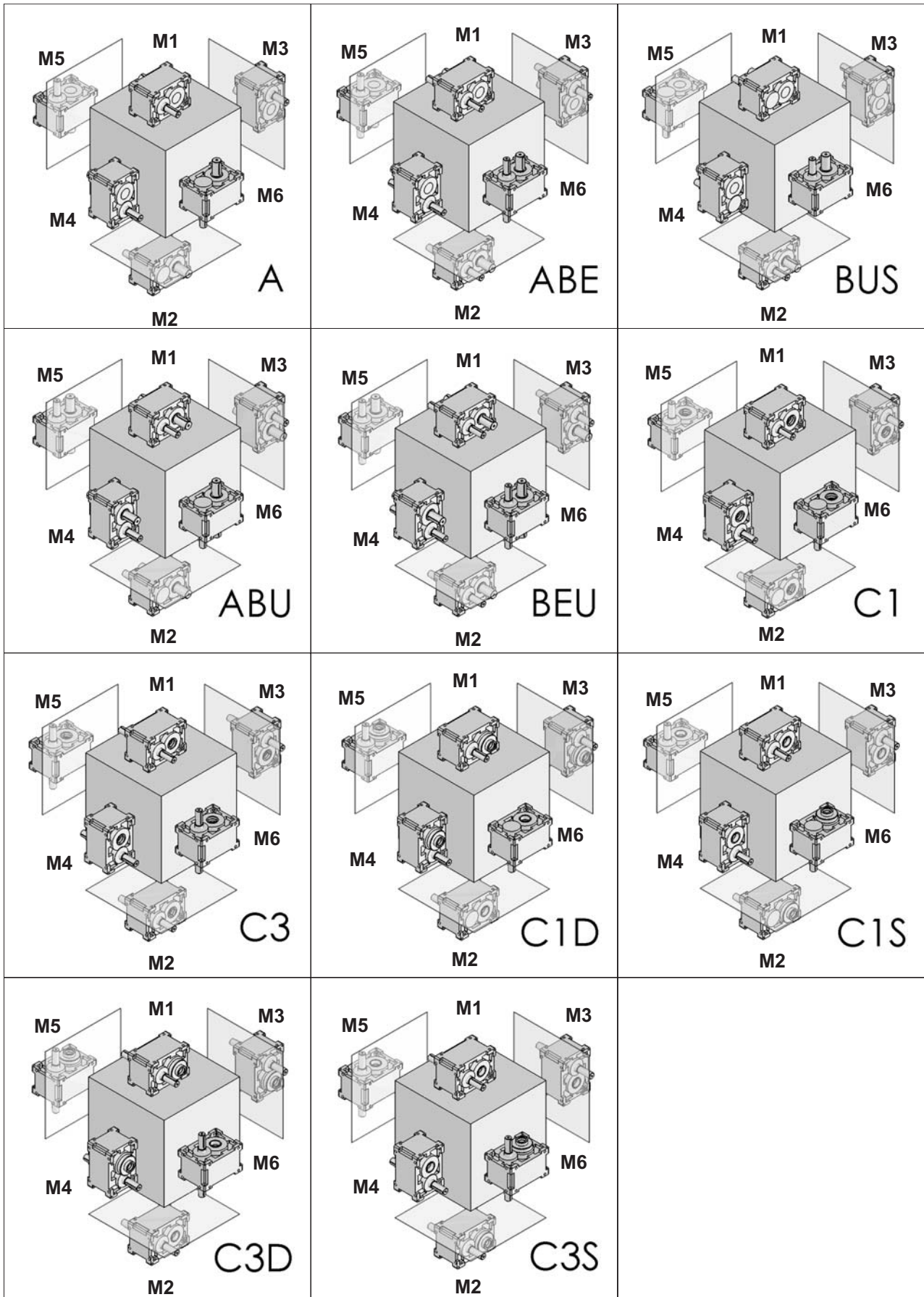
STIM
team

STIM
team



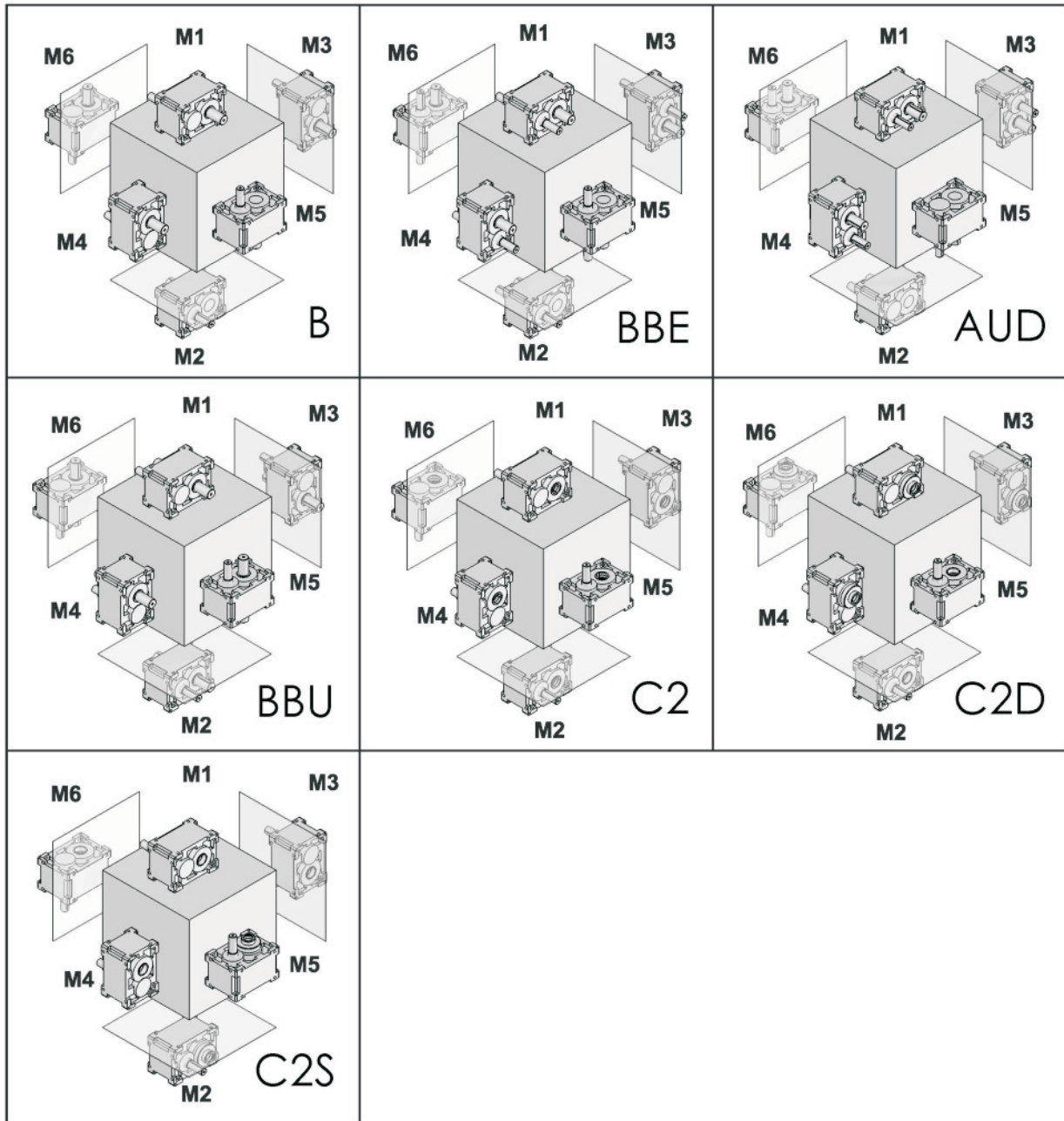
RXP1 - RXP2 - RXP3 - RXP4

Exécution graphique / Ejecución gráfica / Execução gráfica A..

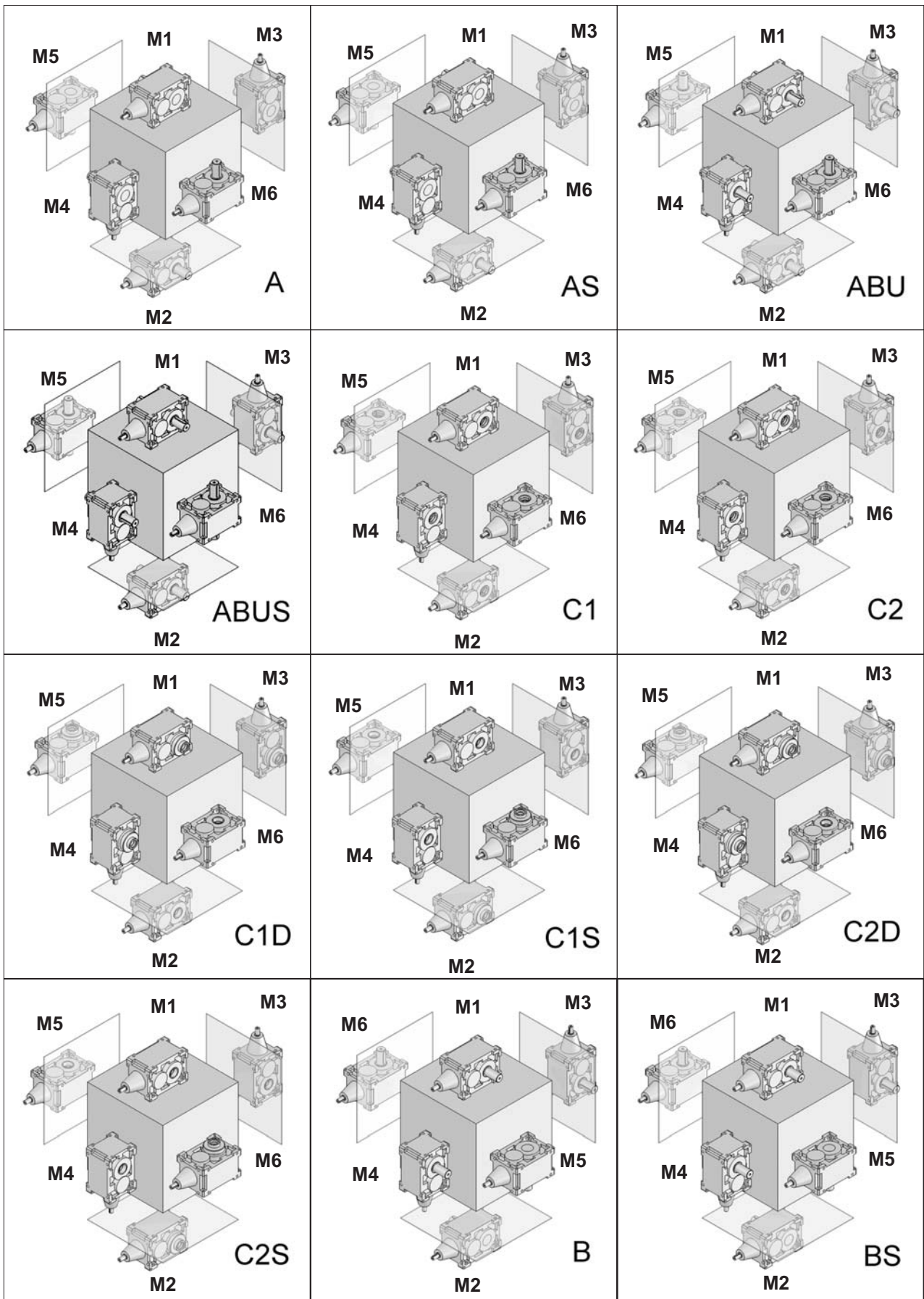


RXP1 - RXP2 - RXP3 - RXP4

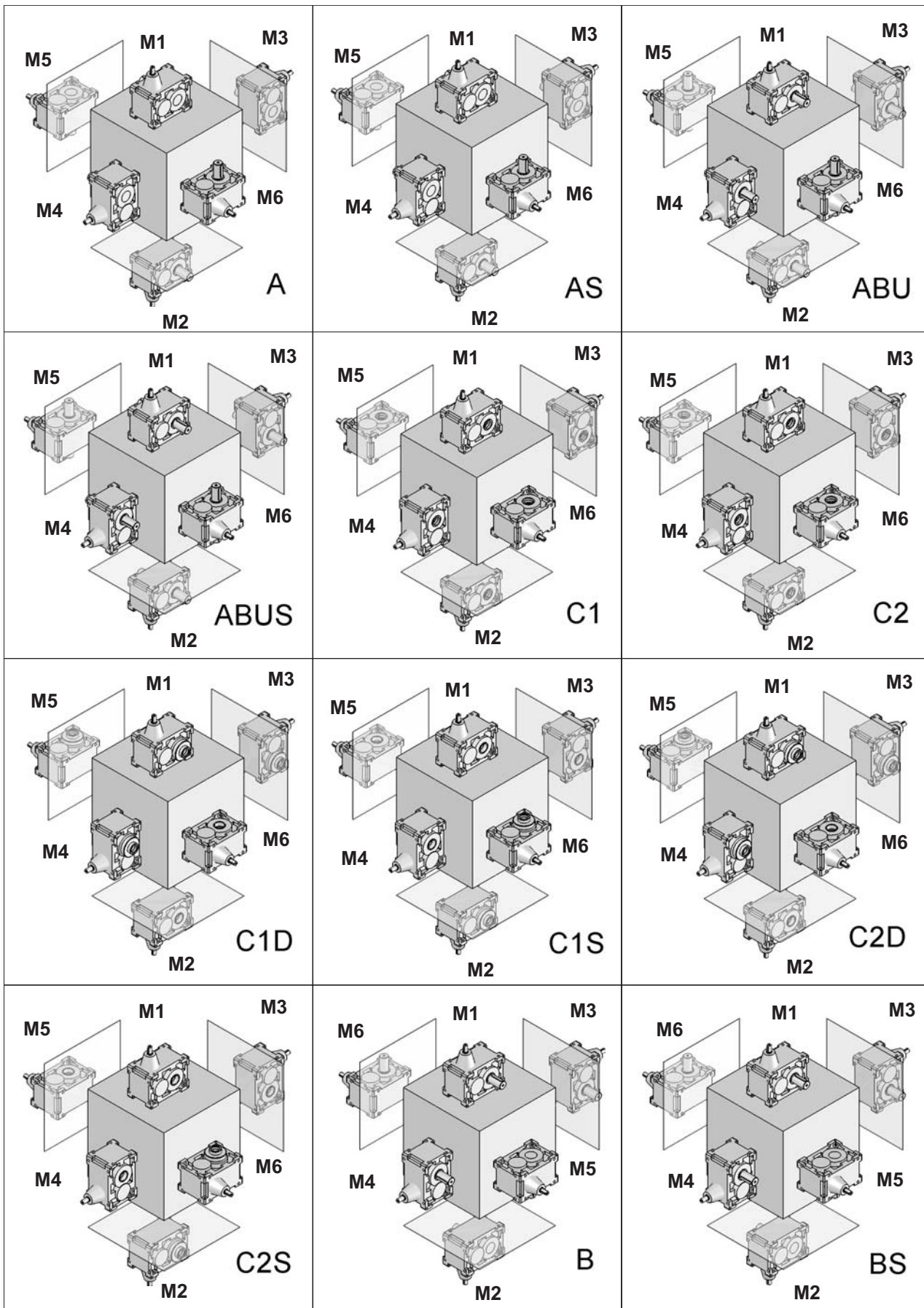
Exécution graphique / Ejecución gráfica / Execução gráfica B..



RX01 - RX02 - RX03 - RX04



RXV1 - RXV2 - RXV3



Gestion Révisions Catalogues GSM

Gestión Revisiones Catálogos GSM

Gestão de Revisões dos Catálogos GSM

Code Catalogue

Código Catálogo

Código do Catálogo

	GSM_mod.CT03	F	E	P	1.0		
	N° Identification N° de Identificación N° Identificação	Identificación Langue / Identificación Idioma / Identificação Língua F - Français - Francés - Francês E - Espagnol - Español - Espanhol P - Portuguais - Portugués - Português				Index de révision Índice de Revisión Índice de Revisão	

1) Chaque catalogue GSM distribué possède un code d'identification indiqué à la dernière page des catalogues et en bas dans toutes les pages du catalogue en question. Pour vérifier quel est le numéro de révision que vous avez, il faut regarder le dernier chiffre du code du catalogue :

1) *Todos los catálogos GSM en distribución están provistos de un código de identificación que se encuentra en la última página de los catálogos y a pie de página de todas las páginas de dicho catálogo. Para verificar la revisión que actualmente está en su posición, es necesario mirar la última cifra que compone el código del catálogo:*

1) Cada catálogo GSM em distribuição é identificado por um código impresso na última página e no final de cada página do catálogo. Para examinar a revisão em sua posse, é necessário ver o último algarismo que compõe o código do catálogo:

2) Le catalogue contenant les dernières mises à jour est disponible sur le site internet STM. Les modifications indiquées sont visibles en consultant le tableau des mises à jour joint à ce document. Les pages qui font l'objet d'une modification contiennent l'indice de révision modifié.

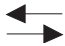

2) *El catálogo que contiene las últimas actualizaciones está disponible en el sitio Internet STM. Las modificaciones efectuadas se pueden ver en la tabla de actualizaciones que se adjunta a este documento. En las páginas sujetas a modificación se presenta el índice de revisiones cambiado.*

2) O catálogo com as últimas atualizações está disponível no sítio internet da STM. As modificações feitas são visíveis consultando a tabela das atualizações anexada ao documento. Nas páginas modificadas está registado o índice de revisão mudado.

3) Regarder avec attention le symbole inséré dans la colonne « Classification de la Modification ». Cette colonne présente un symbole indiquant la classification des modifications apportées. Cette solution permet d'identifier avec une extrême rapidité l'importance de la modification effectuée ;

3) *Observar con atención el símbolo introducido en la columna "Clasificación Modificación". En esta columna se introducirá un símbolo que determina una clasificación de las modificaciones efectuadas. Esto permite identificar muy rápidamente la importancia de la modificación efectuada;*

3) Preste atenção ao símbolo inserido na coluna "Classificação de Mudança". Nessa coluna será inserido um símbolo que determina uma classificação das mudanças feitas. Esse símbolo permite identificar com extrema rapidez a importância da mudança feita;

Classification Clasificación Classificação	Définition précisant les éléments de modification Definición que especifica los elementos de modificación Identificador dos elementos de mudança	Symbole d'identification Símbolo de Identificación Símbolo Identificador
Légende Clave Chave	Sortie et introduction d'un produit Salida y entrada de un producto Saída e introdução de um produto	
Important Importante Importante	Modification concernant les dimensions/l'état de fourniture/l'installation du produit Modificación que afecta las dimensiones/estado suministro/instalación del producto Mudança que afeta os espaços/estado de fornecimento/instalação do produto	
Secondaire Secundaria Secundária	Modification concernant les traductions/les mises en page/l'introduction de descriptions Modificación relativa a traducciones/disposición de las páginas/introducción descripciones Mudança que compete à traduções/paginações/inserimento de descrições	—

4) Au cas où l'on constaterait une diversité de cotes entre le plan 2D – 3D téléchargé du site internet et le tableau du catalogue, il est conseillé de consulter notre service technique.


4) *En el caso de que resultase una diferencia de cota entre el dibujo 2D – 3D descargado del sitio Internet y la tabla del catálogo, es necesario consultar con nuestro servicio técnico.*

4) Caso resulte uma diversidade de quotas entre o desenho 2D – 3D baixado do sítio internet e a tabela do catálogo, é necessário consultar o nosso serviço técnico.

Attention
Vérifiez quel est le numéro de révision que vous avez et le tableau des modifications apportées à la nouvelle révision.

Atención
Verificar la revisión que se encuentra en su posesión y la tabla de actualizaciones efectuadas en la nueva versión.

Atenção
Verifique a revisão em sua posse e a tabela das atualizações feitas na nova revisão.

			Mises à jour effectuées Actualizaciones efectuadas Atualizações feitas				
Code Código Código	Indice de révision <i>Índice</i> <i>revisión</i> Índice de revisão OLD	Section N° <i>Sección N°</i> Secção N°	Page <i>Pàgins</i> Página OLD	Description <i>Descripción</i> Descrição	Indice de révision <i>Índice</i> <i>revisión</i> Índice de revisão NEW	Page <i>Pàgins</i> Página NEW	Classification de la modification <i>Clasificación modificación</i> Classificação de mudança



Puissance demandée / Potencia solicitada / Potência requerida

Charges radiales / Cargas radiales / Cargas radiais

$$P = \frac{m \cdot g \cdot v}{6 \cdot 10^4}$$

Levage
Elevación
Levantamento

$$P = \frac{M \cdot n}{9550}$$

Rotation
Rotación
Rotação

$$P = \frac{F \cdot v}{6 \cdot 10^4}$$

Translation
Desplazamiento
Translação

$$M = \frac{9550 \cdot P}{n}$$

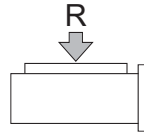
Couple
Par
Binário

$$F = 1000 \cdot \frac{M}{r}$$

Force
Fuerza
Força

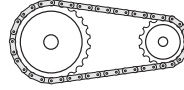
$$v = \frac{2r \cdot \pi \cdot n}{1000}$$

Vitesse linéaire
Velocidad lineal
Velocidade linear



$$R = \frac{2000 \cdot T \cdot Kr}{d}$$

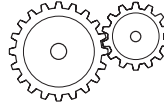
R (N)
Charge radiale
Carga Radial
Carga radial



$$Kr = 1$$

Roue pour chaîne
Rueda para cadena
Roda para corrente

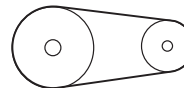
T (Nm)
Couple sur l'arbre
Par en el eje
Binário no eixo



$$Kr = 1.06$$

Engrenage
Engranaje
Engrenagem

d (mm)
Diamètre de la roue
Diámetro de la rueda
Diâmetro da roda



$$Kr = 1.5-2.5-3.5$$

1.5 - Courroies dentées/Correas dentadas/Correias dentadas
2.5 - Courroies trapézoïdales/Correas trapezoidales/Correias trapezoidais
3.5 - Roues de friction (caoutchouc sur métal)
Ruedas de fricción (gomas sobre metal)
Rodas de fricção (borracha em metal)

Moment d'inertie

Momento de inercia

Momento de inércia

$$J = 98 \cdot p \cdot l \cdot D^4$$

Cylindre plein / Cilindro lleno / Cilindro cheio

$$J = 98 \cdot p \cdot l \cdot (D^4 - d^4)$$

Cylindre creux / Cilindro hueco / Cilindro oco

Conversion d'une masse en mouvement linéaire en un moment d'inertie se rapportant à l'arbre du moteur

Conversión de una masa en movimiento lineal en un momento de inercia correspondiente al eje del motor

Conversão de uma massa em movimento linear em um momento de inércia referido ao eixo do motor

$$J = 91.2 \cdot m \cdot \frac{v^2}{n^2}$$

Conversion de différents moments d'inertie de masse à des vitesses différentes en un moment d'inertie se rapportant à l'arbre du moteur.

Conversión de diferentes momentos de inercia de masa a velocidades diferentes en un momento de inercia correspondiente al eje del motor.

Conversão de diversos momentos de inércia de massa com velocidades diversas em um momento de inércia referido ao eixo do motor.

$$J_a = \frac{J_2 \cdot n_2^2 + J_3 \cdot n_3^2 \dots}{n_1^2}$$

P	= Puissance moteur	Potencia motor	Potência do motor	[kW]
m	= Masse	Masa	Massa	[kg]
v	= Vitesse linéaire	Velocidad lineal	Velocidade linear	[m/min]
F	= Force	Fuerza	Força	[N]
n	= Vitesse de rotation	Velocidad de rotac.	Velocidade de rotação	[min-1]
g	= 9.81	9.81	9.81	[m/sec]
M	= Couple du moteur	Par del motor	Torque de motor	[Nm]
r	= Rayon	Radio	Raio	[mm]
J	= Inertie	Inercia	Inércia	[kgm2]
l	= Longueur	Longitud	Comprimento	[mm]
d	= Diamètre interne	Diámetro interno	Diâmetro interno	[mm]
D	= Diamètre externe	Diámetro externo	Diâmetro externo	[mm]
p	= Poids spécifique	Peso específico	Peso específico	[kg/dm3]



**High Tech line GSM_mod.
CT 03 FEP 1.0
02/22**

Ce catalogue annule et remplace toute édition ou révision précédente.

Les données indiquées dans le catalogue ne sont pas contraignantes et nous nous réservons le droit d'apporter d'éventuelles modifications sans en donner aucun préavis, en vue d'une amélioration continue du produit.

Si vous n'avez pas reçu ce catalogue lors d'une distribution contrôlée, la mise à jour des données y contenues n'est pas assurée.

Dans ce cas, la version la plus actualisée est disponible sur notre site internet :
www.stmspa.com

Este catálogo anula y sustituye cualquier edición o revisión precedente.

Los datos expuestos en el catálogo no son vinculantes; nos reservamos el derecho de efectuar eventuales modificaciones sin previo aviso, a fin de ofrecer un mejoramiento continuo del producto.

En el caso de que este catálogo no se haya entregado mediante distribución controlada, la actualización de los datos contenidos en el mismo no está asegurada.

*En dicho caso, la versión más actualizada está disponible en nuestro sitio Internet:
www.stmspa.com*

Este catálogo cancela e substitui qualquer edição ou revisão precedente.

Os dados expostos no catálogo não são difíceis e nos reservamos o direito de efetuar eventuais mudanças sem pré-aviso, visando um melhoramento contínuo do produto.

Caso este catálogo não lhe chegue através da distribuição controlada, a atualização dos dados não é garantida.

Em tal caso, a versão mais atualizada está disponível no nosso sitio internet:
www.stmspa.com



STM S.p.A.
Headquarter

Via del Maccabreccia, 39
40012 Lippo di Calderara di Reno (BO)
Tel. +39 051 37 65 711
Fax +39 051 64 66 178
www.stmspa.com - info@stmspa.com



GSM S.p.A.

Via Malavolti, 48
41122 Modena - Italy
Tel. +39 051 37 65 711
Fax +39 051 64 66 178
www.stmspa.com - info@stmspa.com

