



**PARTI DI RICAMBIO
SPARE LISTS**

NORM0235-R4
Del 10/10/2013
Pag.1 di 10

STM spa
VIA DEL MACCABRECCIA , 39
40012 - CALDERARA DI RENO (BO)
ITALY
E-mail: stm@stmspa.com
TEL. ++ 39.051.6467111 FAX. ++ 39.051.6466178

RX – SERIE 700

-

RX – SERIES 700



LISTA PARTI DI RICAMBIO



SPARE LISTS

In questo documento sono contenute tutte le istruzioni relative alle modalità di richiesta delle Parti di Ricambio dei Riduttori RX SERIE 700 STM.

This document is about the procedure to request spare parts of RX SERIE 700 STM.

MODALITA' OPERATIVE

GENERALITA'

La Tab. **RPR** indica i dati che è indispensabile fornire in fase di richiesta Parti di Ricambio per poter effettuare una corretta identificazione del prodotto e di conseguenza una sollecita risposta alla richiesta stessa.

In particolare si richiede:

- 1) Compilare il modulo "Richiesta Parti di Ricambio" riportato in Tab. **RPR**;
- 2) Inviarlo via Fax al nr. sopra indicato;
- 3) Attendere Fax di conferma da parte della STM S.p.a.

MODALITA' COMPILAZIONE MODULO

Dalla targhetta applicata sul prodotto STM trascrivere:

- Tipo;
- O.L./W.O.

Dalla Tavole I, II, III, IV, V, VI, VII ricavare:

- Ref. del componente da richiedere;
- Descrizione del componente da richiedere

PROCEDURE :

The chart RPR shows the data needed when requesting spare parts in order to enable a correct product identification and consequently a quick reply to the inquiry. Please provide :

- 1) *The form " Spare part request " shown in Tab. RPR duly filled in.*
- 2) *Fax it to the number above given.*
- 3) *Wait for the return confirmatiopn fax by STM S.p.a*

HOW TO FILL THE FORM IN :

From the nameplate on the STM product copy on the form :

- Product type*
- O.L./W.O.*

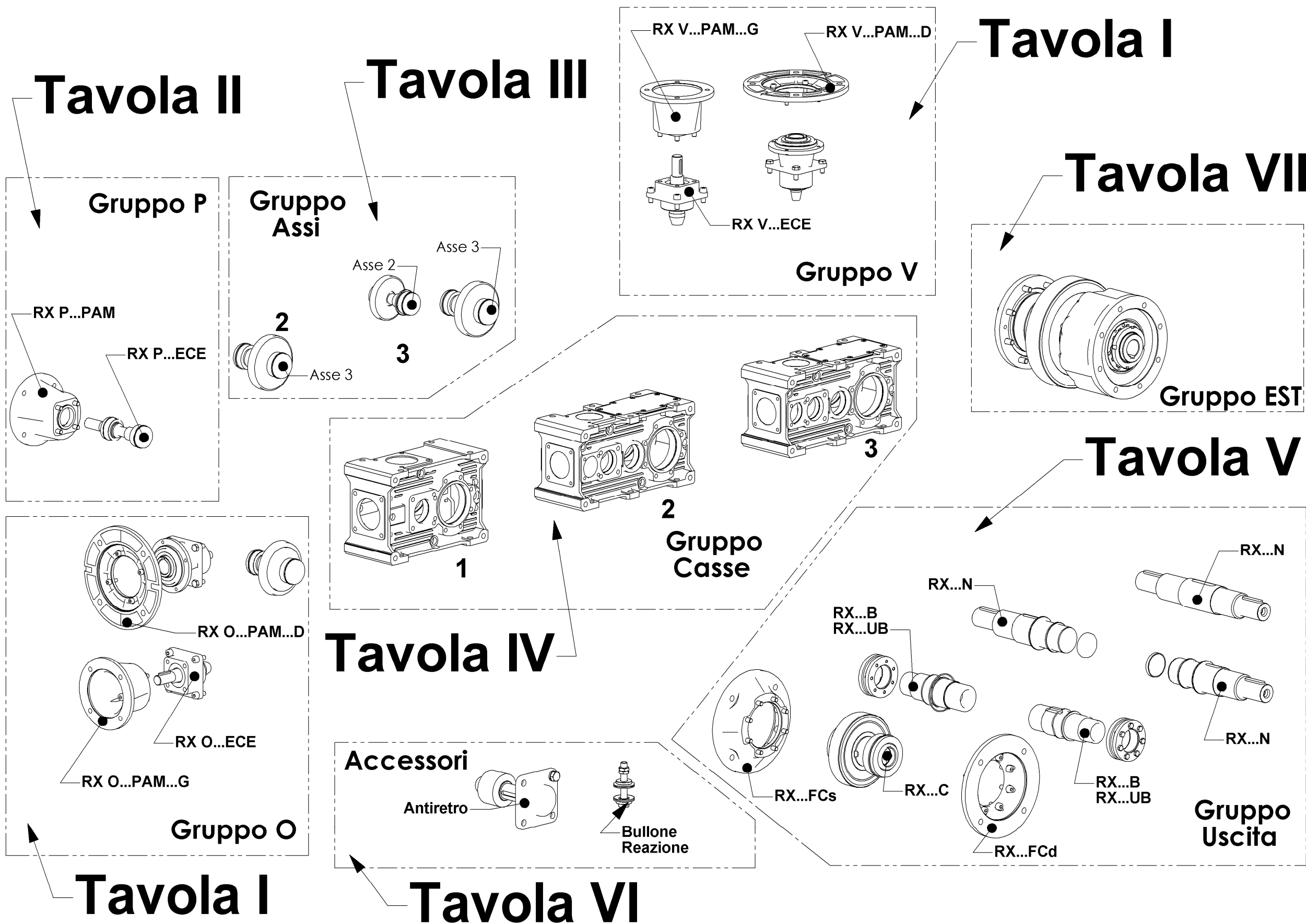
From the charts I, II, III, IV, V, VI, VII define :

- *Reference of the spare part to request*
- *Full description of the spare part to request*

TABELLA AGGIORNAMENTI APPORTATI NUOVA REVISIONE.

			Aggiornamenti apportati	News	
Paragrafo Chapter	Pagina Page	Indice Revisione Aggiornamenti	Descrizione	Description	
		1	Inserito ANTIRETRO.		
		2	Aggiunti pignoni antiretro - distanziali		
		3	TAVOLA I aggiunta la versione PAM...G con giunto tipo ROTEX.		
		4	Aggiunta la TAVOLA VII - Gruppo EST (estrusore)		

SCHEMA BASE





**PARTI DI RICAMBIO
SPARE LISTS**

NORM0235-R4
Del 10/10/2013
Pag.3 di 10

STM spa
VIA DEL MACCABRECCIA , 39
40012 - CALDERARA DI RENO (BO)
ITALY
E-mail: stm@stmspa.com
TEL ++ 39.051.646711 FAX ++ 39.051.6466178

RX – SERIE 700

RX – SERIES 700

TAVOLA I

ITEM	TAVOLA	DESCRIZIONE (I)	DESCRIPTION (GB)	DESIGNATION (F)	BEZEICHNUNG (D)
1	I	GIUNTO	COUPLING	JOINT D' ACCOUPLEMENT	KUPPLUNG
2	I	VITE DI FISSAGGIO	SCREW	VIS	BEFESTIGUNGSSCHRAUBE
3	I	FLANGIA PAM	MOTORFLANGE	BRIDE MOTEUR	MOTOR FLANSCH
4	I	ANELLO DI TENUTA	OILSEAL	JOINT D'ETANCHEITE	ÖLDICHTRING
5	I	SEEGER	SNAP RING	CIRCLIP	SEEGERRING
5a	I	RASAMENTO ITA	SHIM ITA	CALE ITA	EINSTELLSCHEIBE ITA
6	I	CUSCINETTO	BEARING	ROULEMENT	WÄZLAGER
7	I	ANELLO NYLOS	RING NYLOS	BAGUE NYLOS	RING NYLOS
8	I	VITE DI FISSAGGIO	SCREW	VIS	BEFESTIGUNGSSCHRAUBE
9	I	SUPPORTO ALBERO ENTRATA	ECE SHAFT INPUT SUPPORT	SUPPORT ARBRE ENTREE	AUFNAHME ANTRIEB ECE WELLE
10	I	CUSCINETTO	BEARING	ROULEMENT	WÄZLAGER
10a	I	RASAMENTO	SHIM	CALE	EINSTELLSCHEIBE
11	I	ALBERO PIGNONE	PINION SHAFT	ARBRE PIGNON	RITZELWELLE
12	I	LINGUETTA	KEY	CLAVETTE	PASSFEDER
13	I	SUPPORTO ALBERO ENTRATA	ECE SHAFT INPUT SUPPORT	SUPPORT ARBRE ENTREE	AUFNAHME ANTRIEB ECE WELLE
14	I	VITE DI FISSAGGIO	SCREW	VIS	BEFESTIGUNGSSCHRAUBE
15	I	FLANGIA PAM	MOTORFLANGE	BRIDE MOTEUR	MOTOR FLANSCH
16	I	ANELLO DI TENUTA	OILSEAL	JOINT D'ETANCHEITE	ÖLDICHTRING
17	I	CUSCINETTO	BEARING	ROULEMENT	WÄZLAGER
17a	I	RASAMENTO	SHIM	CALE	EINSTELLSCHEIBE
18	I	ANELLO NYLOS	RING NYLOS	BAGUE NYLOS	RING NYLOS
19	I	SUPPORTO FLAM	IEC FLANGE INPUT SUPPORT	SUPPORT BRIDE MOTEUR	AUFNAHME ANTRIEB IEC FLANSCH
20	I	VITE DI FISSAGGIO	SCREW	VIS	BEFESTIGUNGSSCHRAUBE
21	I	MANICOTTO	INPUT SHAFT IEC	MANCHON	ANTRIEBSWELLE IEC
22	I	CUSCINETTO	BEARING	ROULEMENT	WÄZLAGER
23	I	RASAMENTO ITA	SHIM ITA	CALE ITA	EINSTELLSCHEIBE ITA
24	I	SEEGER	SNAP RING	CIRCLIP	SEEGERRING
25	I	PIGNONE CONICO	BEVEL PINION	KEGELRITZEL	
26	I	COPERCHIO IN GOMMA	RUBBER CAP	BOUCHON EN CAOUTCHOUC	GUMMIDECKEL
27	I	SEEGER	SNAP RING	CIRCLIP	SEEGERRING
28	I	CUSCINETTO	BEARING	ROULEMENT	WÄZLAGER
29	I	ANELLO NYLOS	RING NYLOS	BAGUE NYLOS	RING NYLOS
30	I	DISTANZIALE	SPACER RING	ENTRETOISE	DISTANZSCHEIBE
31	I	PIGNONE CILINDRICO ELIC.	HELICAL PINION	PIGNON CYL. HELYCOIDAL	RITZEL (STIRNRAD)
32	I	LINGUETTA	KEY	CLAVETTE	PASSFEDER
33	I	DISTANZIALE	SPACER RING	ENTRETOISE	DISTANZSCHEIBE
34	I	CORONA CILINDRICA ELIC.	HELICAL WHEEL	ROUE CYLINDR. HELICOIDALE	ZAHNRAD (STIRNRAD)
35	I	ANELLO NYLOS	RING NYLOS	BAGUE NYLOS	RING NYLOS
36	I	CUSCINETTO	BEARING	ROULEMENT	WÄZLAGER
37	I	DISTANZIALE	SPACER RING	ENTRETOISE	DISTANZSCHEIBE
38	I	SEEGER	SNAP RING	CIRCLIP	SEEGERRING
39	I	COPERCHIO IN GOMMA	RUBBER CAP	BOUCHON EN CAOUTCHOUC	GUMMIDECKEL
40	I	SUPPORTO FLAM	IEC FLANGE INPUT SUPPORT	SUPPORT BRIDE MOTEUR	AUFNAHME ANTRIEB IEC FLANSCH
41	I	PIGNONE CIL. ELIC. ANTIR. APC	BACKSTOP PINION APC	PIGNON CYL. HEL. ANTIDEVIR. APC	PIGNONE CIL. ELIC. ANTIR. APC
42	I	PIGNONE CIL. ELIC. ANTIR. ACP	BACKSTOP PINION ACP	PIGNON CYL. HEL. ANTIDEVIR. ACP	PIGNONE CIL. ELIC. ANTIR. ACP
43	I	DISTANZIALE	SPACER RING	ENTRETOISE	DISTANZSCHEIBE

ITEM	TAVOLA	DESCRIZIONE (I)	DESCRIPTION (GB)	DESIGNATION (F)	BEZEICHNUNG (D)
45	I	VITE DI FISSAGGIO	SCREW	VIS	BEFESTIGUNGSSCHRAUBE
46	I	FLANGIA PAM	MOTORFLANGE	BRIDE MOTEUR	MOTOR FLANSCH
47	I	GIUNTO	COUPLING	JOINT D' ACCOUPLEMENT	KUPPLUNG
48	I	GOMMINO	RUBBER		GUMMI
49	I	SEMIGIUNTO			
50	I	ANELLO DI TENUTA	OILSEAL	JOINT D'ETANCHEITE	ÖLDICHTRING
51	I	CUSCINETTO	BEARING	ROULEMENT	WÄZLAGER
52	I	SUPPORTO FLAM	IEC FLANGE INPUT SUPPORT	SUPPORT BRIDE MOTEUR	AUFNAHME ANTRIEB IEC FLANSCH
53	I	VITE DI FISSAGGIO	SCREW	VIS	BEFESTIGUNGSSCHRAUBE
54	I	CUSCINETTO	BEARING	ROULEMENT	WÄZLAGER
55	I	RASAMENTO	SHIM	CALE	EINSTELLSCHEIBE
56	I	SEEGER	SNAP RING	CIRCLIP	SEEGERRING
57	I	GRANO			

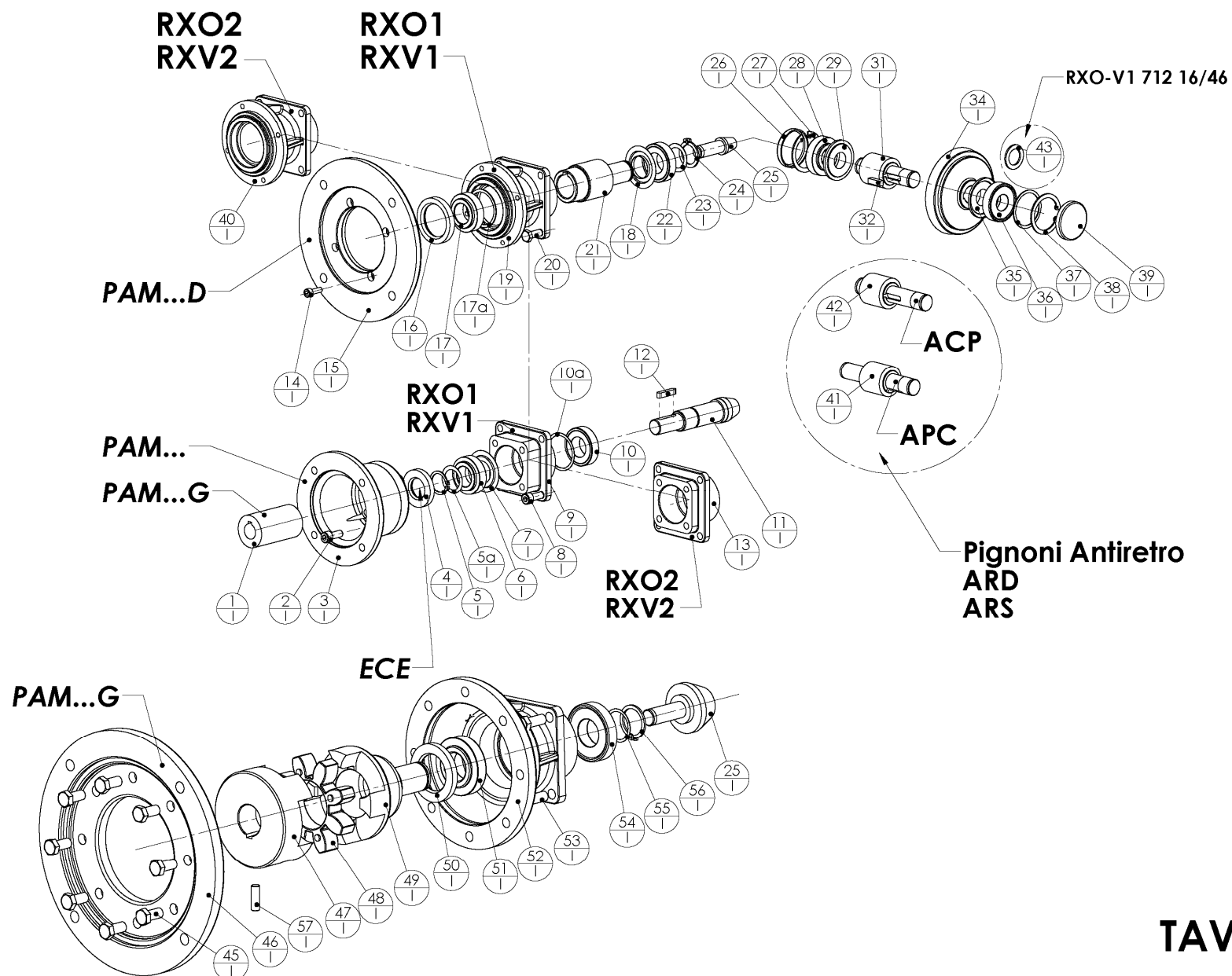


TAVOLA I



PARTI DI RICAMBIO
SPARE LISTS

NORM0235-R4
Del 10/10/2013
Pag.6 di 10

STM spa
VIA DEL MACCABRECCIA , 39
40012 - CALDERARA DI RENO (BO)
ITALY
E-mail: stm@stmspa.com
TEL.++ 39.051.646711 FAX. ++ 39.051.6466178

RX – SERIE 700

-

RX – SERIES 700

TAVOLA IV

ITEM	TAVOLA	DESCRIZIONE (I)	DESCRIPTION (GB)	DESIGNATION (F)	BEZEICHNUNG (D)
1	IV	CASSA			
2	IV	COPERCHIO IN GOMMA	RUBBER CAP	BOUCHON EN CAOUTCHOUC	GUMMIDECKEL
3	IV	GUARNIZIONE	GASKET	JOINT PAPIER	DICHTUNG
4	IV	TAPPO	PLUG	BOUCHON	VERSCHLUSS
5	IV	GUARNIZIONE	GASKET	JOINT PAPIER	DICHTUNG
6	IV	TAPPO	PLUG	BOUCHON	VERSCHLUSS
7	IV	GUARNIZIONE	GASKET	JOINT PAPIER	DICHTUNG
8	IV	TAPPO	PLUG	BOUCHON	VERSCHLUSS
9	IV	COPERCHIO	COVER	COUVERCLE	DECKEL
10	IV	VITE DI FISSAGGIO	SCREW	VIS	BEFESTIGUNGSSCHRAUBE
11	IV	GUARNIZIONE	GASKET	JOINT PAPIER	DICHTUNG
12	IV	TAPPO	PLUG	BOUCHON	VERSCHLUSS
13	IV	COPERCHIO IN GOMMA	RUBBER CAP	BOUCHON EN CAOUTCHOUC	GUMMIDECKEL
14	IV	CASSA			
15	IV	COPERCHIO IN GOMMA	RUBBER CAP	BOUCHON EN CAOUTCHOUC	GUMMIDECKEL
16	IV	GUARNIZIONE	GASKET	JOINT PAPIER	DICHTUNG
17	IV	TAPPO	PLUG	BOUCHON	VERSCHLUSS
18	IV	GUARNIZIONE	GASKET	JOINT PAPIER	DICHTUNG
19	IV	TAPPO	PLUG	BOUCHON	VERSCHLUSS
20	IV	GUARNIZIONE	GASKET	JOINT PAPIER	DICHTUNG
21	IV	TAPPO	PLUG	BOUCHON	VERSCHLUSS
22	IV	COPERCHIO	COVER	COUVERCLE	DECKEL
23	IV	VITE DI FISSAGGIO	SCREW	VIS	BEFESTIGUNGSSCHRAUBE
24	IV	GUARNIZIONE	GASKET	JOINT PAPIER	DICHTUNG
25	IV	TAPPO	PLUG	BOUCHON	VERSCHLUSS
26	IV	COPERCHIO IN GOMMA	RUBBER CAP	BOUCHON EN CAOUTCHOUC	GUMMIDECKEL
27	IV	CASSA			
28	IV	COPERCHIO IN GOMMA	RUBBER CAP	BOUCHON EN CAOUTCHOUC	GUMMIDECKEL
29	IV	GUARNIZIONE	GASKET	JOINT PAPIER	DICHTUNG
30	IV	TAPPO	PLUG	BOUCHON	VERSCHLUSS
31	IV	GUARNIZIONE	GASKET	JOINT PAPIER	DICHTUNG
32	IV	TAPPO	PLUG	BOUCHON	VERSCHLUSS
33	IV	GUARNIZIONE	GASKET	JOINT PAPIER	DICHTUNG
34	IV	TAPPO	PLUG	BOUCHON	VERSCHLUSS
35	IV	COPERCHIO	COVER	COUVERCLE	DECKEL
36	IV	VITE DI FISSAGGIO	SCREW	VIS	BEFESTIGUNGSSCHRAUBE
37	IV	GUARNIZIONE	GASKET	JOINT PAPIER	DICHTUNG
38	IV	TAPPO	PLUG	BOUCHON	VERSCHLUSS
39	IV	COPERCHIO IN GOMMA	RUBBER CAP	BOUCHON EN CAOUTCHOUC	GUMMIDECKEL
40	IV	COPERCHIO IN GOMMA	RUBBER CAP	BOUCHON EN CAOUTCHOUC	GUMMIDECKEL

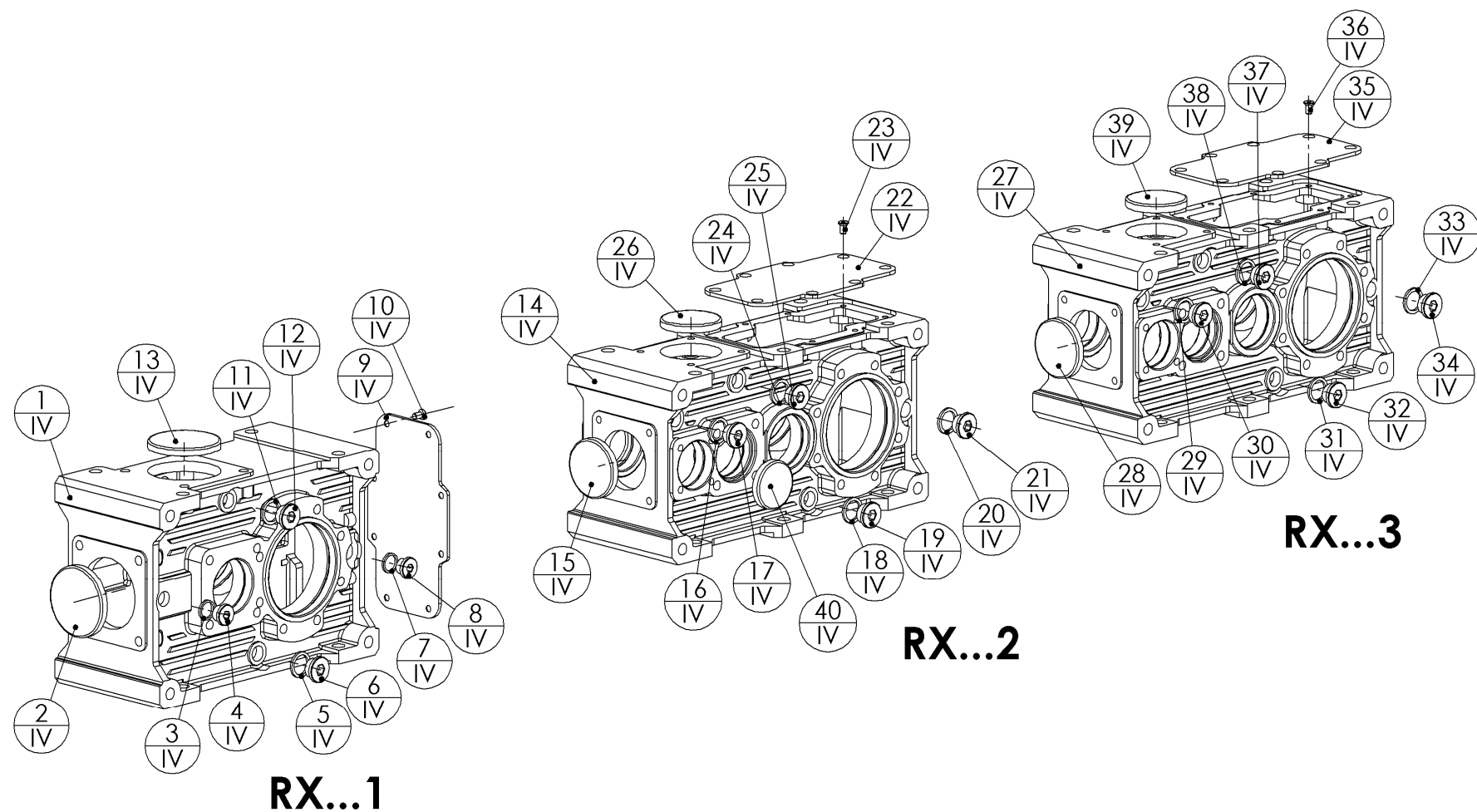


TAVOLA IV



PARTI DI RICAMBIO
SPARE LISTS

NORM0235-R4
Del 10/10/2013
Pag.9 di 10

STM spa
VIA DEL MACCABRECCIA , 39
40012 - CALDERARA DI RENO (BO)
ITALY
E-mail: stm@stmspa.com
TEL ++ 39.051.646711 FAX ++ 39.051.6466178

RX – SERIE 700

-

RX – SERIES 700

TAVOLA VII

ITEM	TAVOLA	DESCRIZIONE (I)	DESCRIPTION (GB)	DESIGNATION (F)	BEZEICHNUNG (D)	NOTE
1	VII	ANELLO DI TENUTA	OILSEAL	JOINT D'ETANCHEITE	ÖLDICHTRING	
2	VII	ANELLO DI TENUTA	OILSEAL	JOINT D'ETANCHEITE	ÖLDICHTRING	
3	VII	GHIERA DI REGOLAZIONE	ADJUSTMENT GROOVE NUT	FRETTE DE REGLAGE	EINSTELL-NUTMUTTER	
4	VII	ROSETTA SICUREZZA				
5	VII	GHIERA	GROOVE	FRETTE		
6	VII	GUARNIZIONE OR	O-RING SEAL			
7	VII	CUSCINETTO "EST"	BEARING "EST"	ROULEMENT "EST"	WÄZLAGER "EST"	
8	VII	VITE DI FISSAGGIO	SCREW	VIS	BEFESTIGUNGSSCHRAUB E	
9	VII	MOLLA CILINDRICA				
10	VII	FLANGE "EST"	BRIDE "EST"	FLANSCH "EST"	FLANGE "EST"	
11	VII	GUARNIZIONE OR	O-RING SEAL			
12	VII	SEEGER	CIRCLIP	CIRCLIP	SICHERUNGSRING	
13	VII	CUSCINETTO	BEARING	ROULEMENT	WÄZLAGER	
14	VII	ALBERO "EST"	SHAFT "EST"	ARBRE "EST"	WELLE "EST"	
15	VII	LINGUETTA	KEY	CLAVETTE	PASSFEDER	
16	VII	CORONA CILINDRICA ELIC.	HELICAL WHEEL	ROUE CYLINDR. HELICOIDALE	ZAHNRAD (STIRNRAD)	
17	VII	SEEGER	CIRCLIP	CIRCLIP	SICHERUNGSRING	
18	VII	SEEGER	CIRCLIP	CIRCLIP	SICHERUNGSRING	
19	VII	CUSCINETTO	BEARING	ROULEMENT	WÄZLAGER	
20	VII	SEEGER	CIRCLIP	CIRCLIP	SICHERUNGSRING	
21	VII	GUARNIZIONE OR	O-RING SEAL			
22	VII	COPERCHIO APERTO	OPEN COVER	COUVERCLE OUVERT	DECKEL EINTRIEBSSEITE RI	
23	VII	ANELLO DI TENUTA	OILSEAL	JOINT D'ETANCHEITE	ÖLDICHTRING	
24	VII	ANELLO DI TENUTA	OILSEAL	JOINT D'ETANCHEITE	ÖLDICHTRING	
25	VII	VITE DI FISSAGGIO	SCREW	VIS	BEFESTIGUNGSSCHRAUB E	

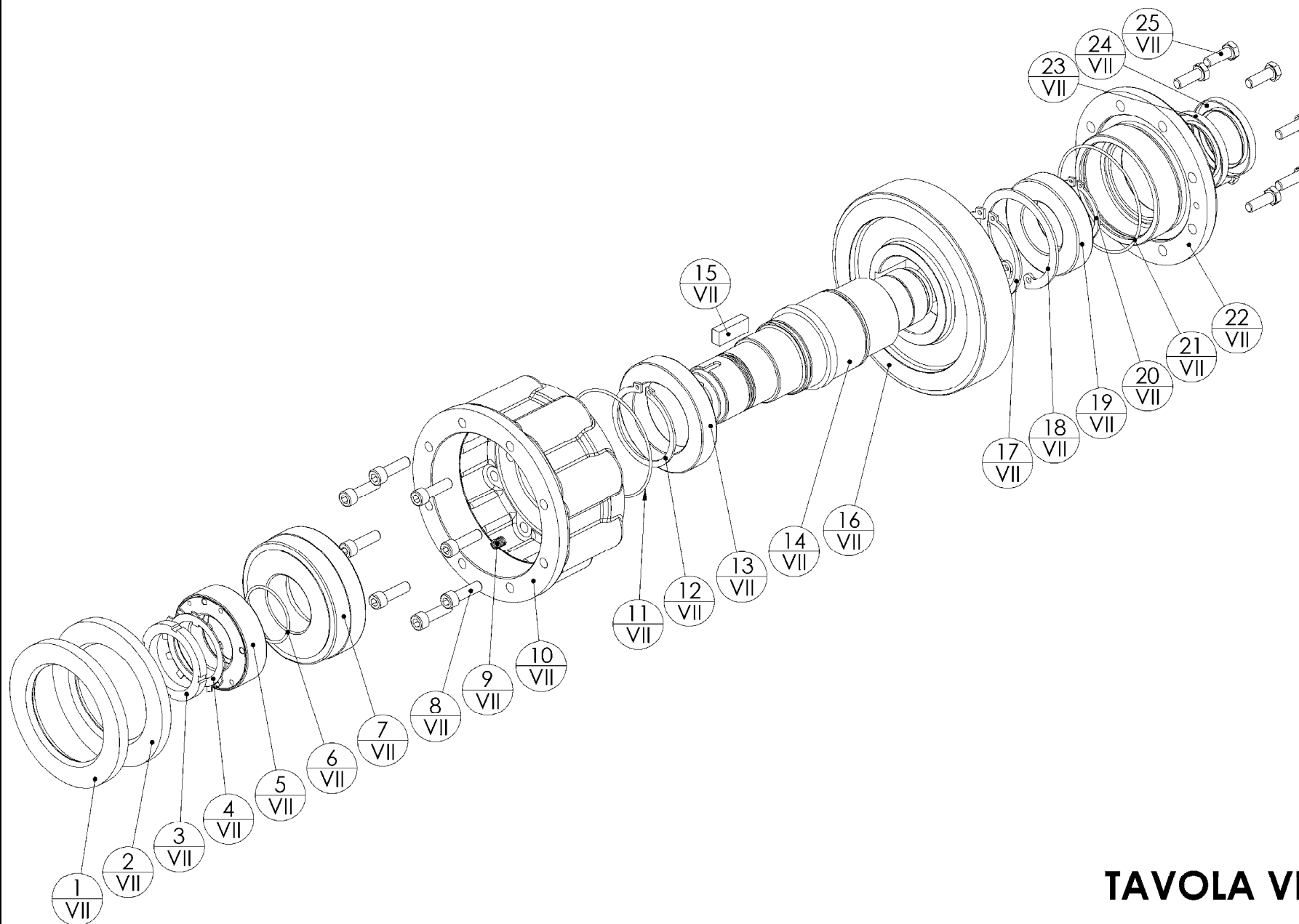


TAVOLA VII

