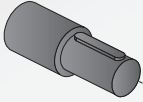

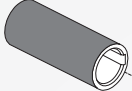

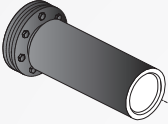

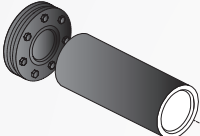
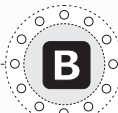
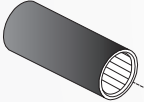

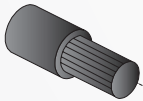
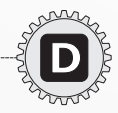
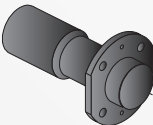

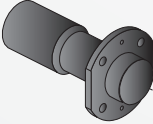



**BOUT COTE SORTIE  
EXTREMIDAD SALIDA  
EXTREMIDADE SAÍDA**

STM  
team

T

STM  
team

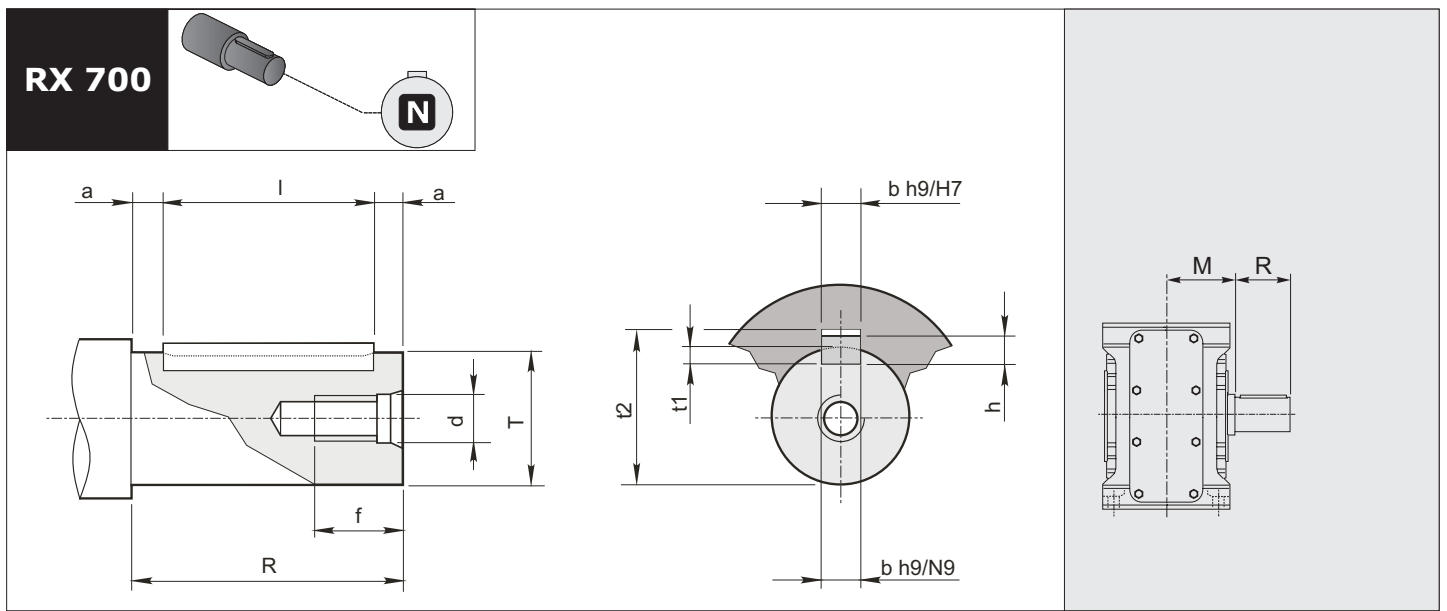
		<b>Bout d'arbre côté sortie</b> <i>Extremidad de eje salida</i> <i>Extremidade do eixo de saída</i>	<b>T2</b>
		<b>Arbre creux</b> <i>Eje hueco</i> <i>Eixo oco</i>	<b>T4</b>
		<b>Arbre creux avec unité de blocage</b> <i>Eje hueco con unidad de bloqueo</i> <i>Eixo oco com unidade de bloqueio</i>	<b>T6</b>
		<b>Arbre creux avec unité de blocage</b> <i>Eje hueco con unidad de bloqueo</i> <i>Eixo oco com unidade de bloqueio</i>	<b>T6</b>
		<b>Bout Arbre creux</b> <i>Extremidad Eje hueco</i> <i>Extremidade Eixo ocohaft</i>	<b>T8</b>
		<b>Bout arbre côté sortie cannelé sans bride brochée</b> <i>Extremidad eje lento ranurado sin brida desvastada</i> <i>Extremidade eixo lento oco sem flange perfurada</i>	<b>T10</b>
		<b>Bout cannelé arbre côté sortie bride brochée</b> <i>Extremidad ranurada eje lento brida desvastada</i> <i>Extremidade oca eixo lento flange perfurada</i>	<b>T12</b>
		<b>Bout cannelé arbre côté sortie avec joint denté bridé</b> <i>Extremidad ranurada eje lento con unión dentada con brida</i> <i>Extremidade oca eixo lento com junta do flange dentada</i>	<b>T14</b>

T

Extension simple intégrale

Saliente integral

Saliente integral

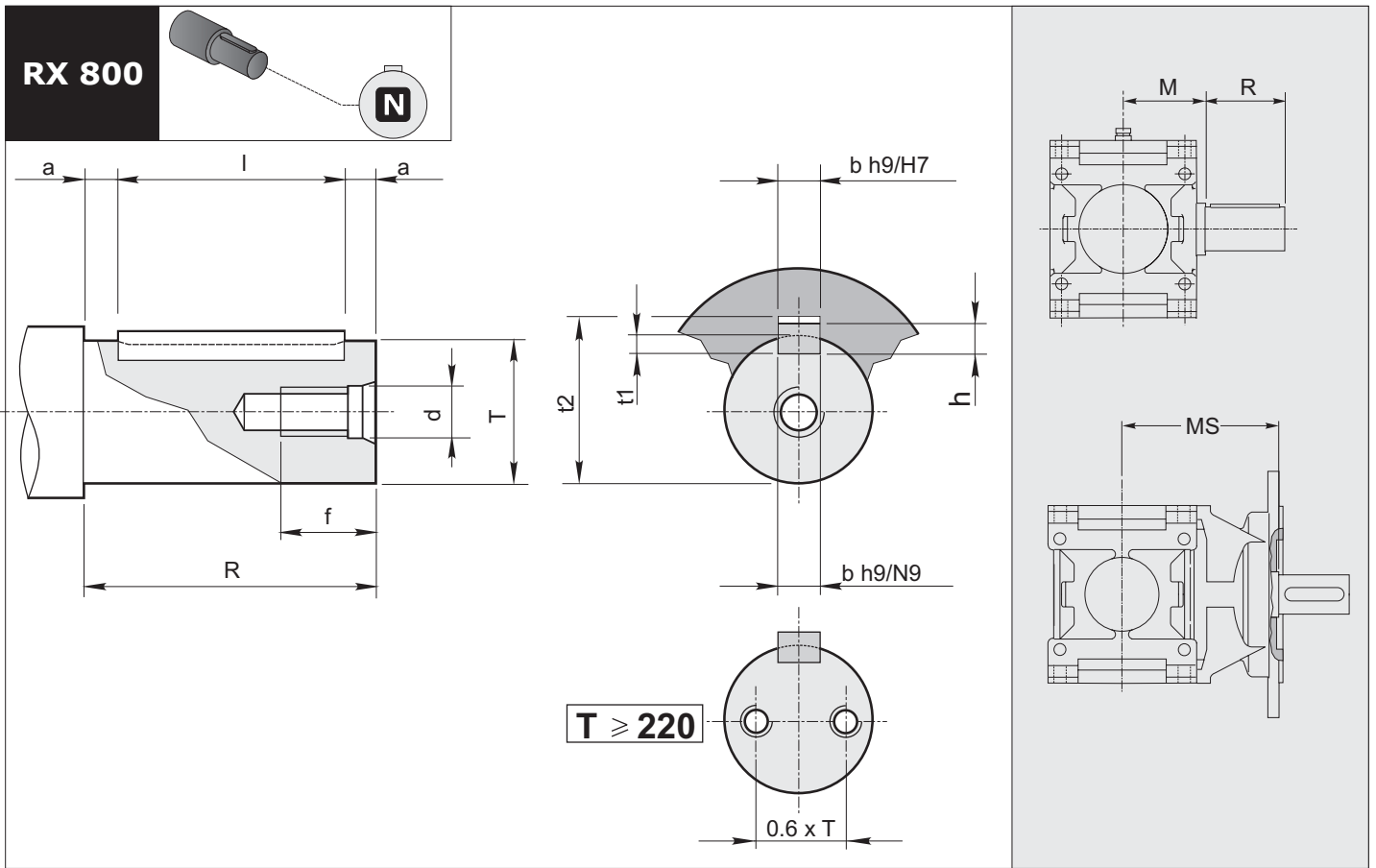


RX 700 Series	Ø Arbre Ø Eje Ø Eixo		Trou taraudé Tête Agujero rosc. cabeza Furo sulcado		Rainure Ranura Fossa			Bout d'arbre Extremidad de eje Extremidade do eixo		
	T	M	d	f	b	t1	t2	R a11	a	bxhxl
RXP RXO RXV 704	24 j6	62.5	M8	20	8	4	27.3	50	5	8X7X40
708	32 k6	71	M8	22	10	5	35.3	60	5	10x8x50
712	42 k6	85.5	M10	27	12	5	45.3	80	5	12x8x70
716	55 k6	100	M12	35	16	6	59.3	100	5	16x10x90
720	70 m6	122	M12	35	20	7.5	74.9	125	7.5	20x12x110

Extension simple intégrale

Saliente integral

Saliente integral



RX 800 Series		∅ Arbre ∅ Eje ∅ Eixo	Trou taraudé Tête Agujero rosc. cabeza Furo sulcado	Rainure Ranura Fossa	Bout d'arbre Extremidad de eje Extremidade do eixo		Languette Chaveta Linguetta				
RX.	T	M	MS (Only Flanges S)	d	f	b	t <sub>1</sub>	t <sub>2</sub>	R a11	a	bxhxl
802	60 m6	109	228	M12	35	18	7	64.4	112	6	18x11x100
804	70 m6	121	248	M16	39	20	7.5	74.9	125	7.5	20x12x110
806	80 m6	137	268	M16	39	22	9	85.4	140	7.5	22x14x125
808	90 m6	151	303	M16	39	25	9	95.4	160	10	25x14x140
810	100 m6	170	333	M20	46	28	10	106.4	180	10	28x16x160
812	110 m6	192	372	M20	46	28	10	116.4	200	10	28x16x180
814	125 m6	216	407	M20	46	32	11	132.4	225	12.5	32x18x200
816	140 m6	242	452	M24	56	36	12	148.4	250	15	36x20x220
818	160 m6	273	502	M24	56	40	13	169.4	280	15	40x22x250
820	180 m6	302	551	M30	72	45	15	190.4	315	17.5	45x25x280
822	200 m6	340	—	M30	72	45	15	210.4	355	17.5	45x25x320
824	220 m6	383		N°2 M24	56	50	17	231.4	400	20	50x28x360
826	250 m6	430		N°2 M24	56	56	20	262.4	450	25	56x32x400
828	280 m6	485		N°2 M24	56	63	20	292.4	500	25	63x32x450
830	320 m6	545		N°2 M30	72	70	22	334.4	500	25	70x36x450
832	360 m6	595		N°2 M30	72	80	25	375.4	560	30	80x40x500

Bouts d'arbre cylindriques suivant UNI 6397-68, DIN748, NFE 22.051, BS 4506-70, ISO/R 775/69, sauf niveau R-S.  
Languettes suivant UNI6604-69, DIN6885 Bl. 1-68, NFE 27.656 et 22.175, BS 4235.1-72, ISO/R 773/69, sauf niveau I.

Extremidades del eje cilíndricas de acuerdo a UNI 6397-68, DIN748, NFE 22.051, BS 4506-70, ISO/R 775/69, excluida correspondencia R-S.  
Chavetas de acuerdo a UNI6604-69, DIN6885 Bl. 1-68, NFE 27.656 y 22.175, BS 4235.1-72, ISO/R 773/69, excluida correspondencia I.

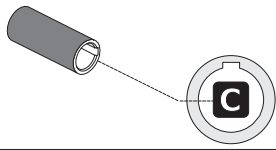
Extremidades cilíndricas do eixo conforme UNI 6397-68, DIN748, NFE 22.051, BS 4506-70, ISO/R 775/69, exceto correlação R-S.  
Linguetas conforme UNI6604-69, DIN6885 Bl. 1-68, NFE 27.656 e 22.175, BS 4235.1-72, ISO/R 773/69, exceto correlação I.

Arbre creux

Eje hueco

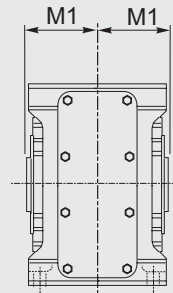
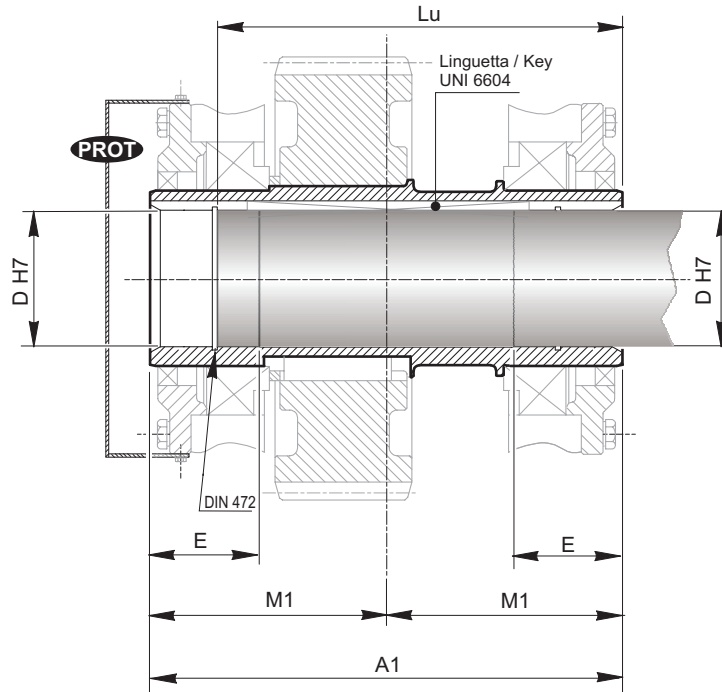
Eixo oco

**RX 700**



**RR**

Kit livré sur demande  
Kit suministrado sobre pedido  
Kit fornecido sob encomenda



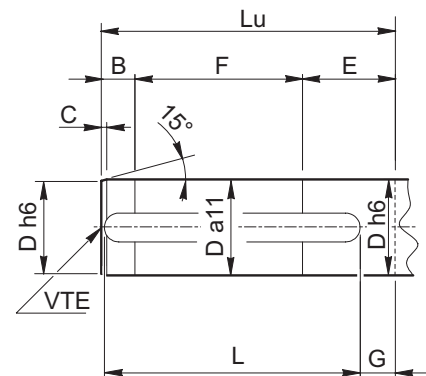
**PROT**

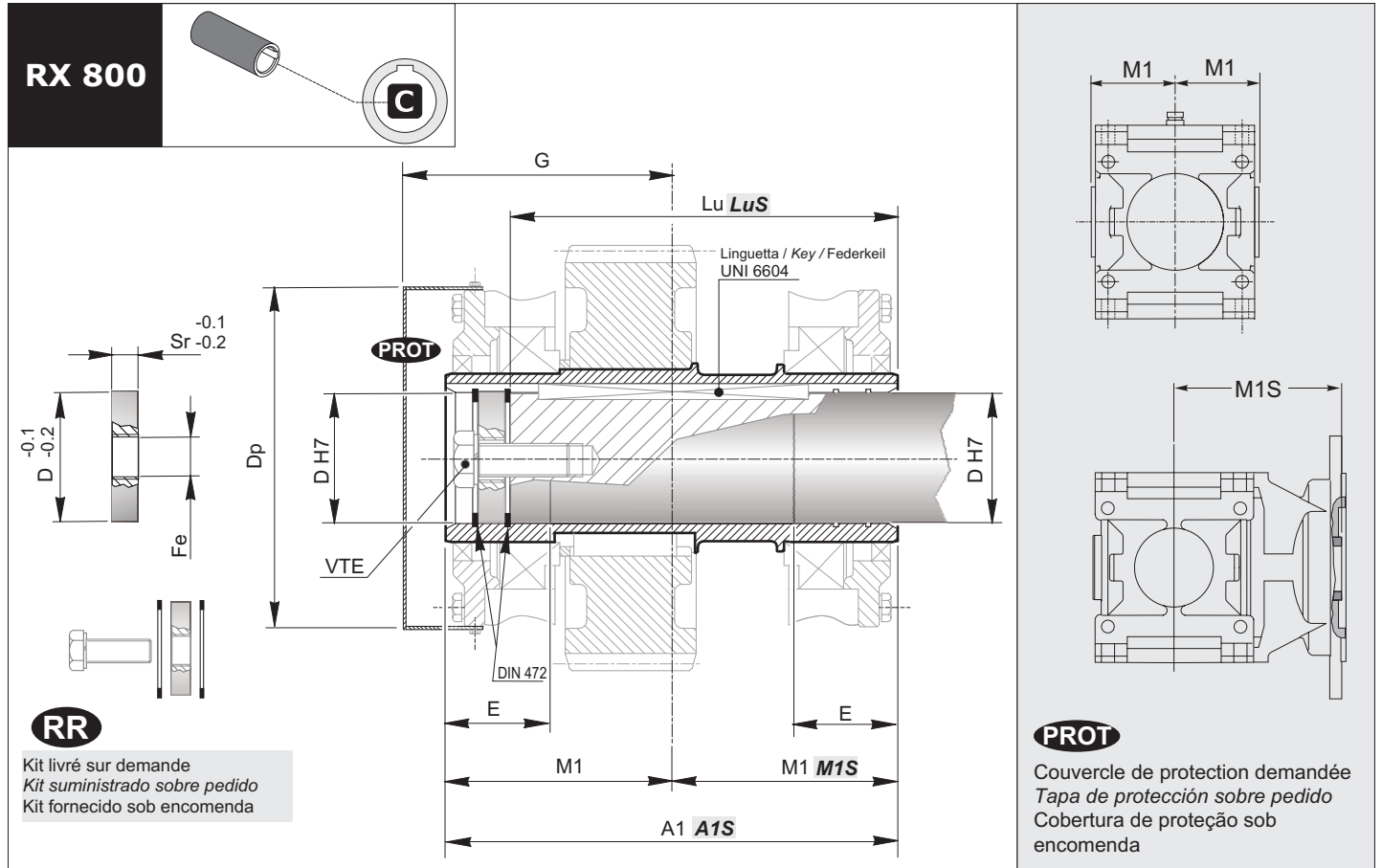
Couvercle de protection demandée  
Tapa de protección sobre pedido  
Cobertura de proteção sob encomenda

RX 700 Series	A1	D	E	Lu	M1
704	115	24 (28)	32.5	101.2	57.5
708	130	32 (30) (35)	35	113.7 (113.7) (113.4)	65
712	155	42 (40) (45)	42.5	138.15	77.5
716	180	55 (50)	50	160.35	90
720	220	70 (60)	60	200.35	110

Arbre machine / Eje máquina / Eixo máquina

	B	C	D	E	F	G	L	Lu	VTE
704	25	1	24	25	45	24	50	95	M8
708	30	2	32	30	59	26	70	119	M10
712	40	3	42	40	73	37	80	153	M10
716	35	3	55	35	88	25	110	158	M12
720	40	3	70	40	125	35	150	198	M20



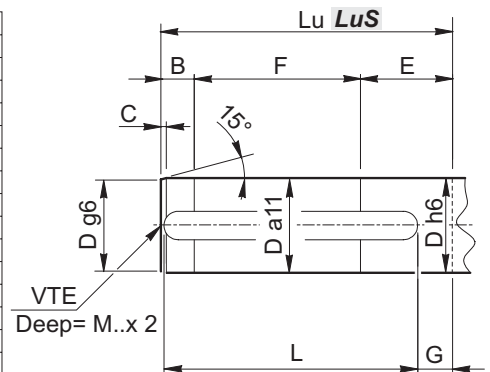


RX 800 Series	A1	A1S (Only Flanges S)	M1	M1S (Only Flanges S)	D	Dp	E	Fe	G	Lu	LuS (Only Flanges S)	Sr
802	218	337	109	228	60	165	50	M27	120	184	303	15
804	242	369	121	248	70	184	56	M27	135	207.5	334.5	15
806	274	405	137	268	80	208	63	M27	150	239.5	370.5	15
808	302	454	151	303	90	234	70	M30	170	261	413	18
810	340	503	170	333	100	254	80	M30	190	299	462	18
812	384	564	192	372	110	290	90	M30	210	339	519	21
814	432	623	216	407	125	316	100	M30	235	384	575	24
816	484	694	242	452	140	365	110	M39	260	431	641	24
818	546	775	273	502	160	415	125	M39	295	490	719	27
820	604	853	302	551	180	454	140	M39	325	548	797	27
822	680		340		200		160	M42		616		30
824	766		383		220		180	M42		693		30
826	860		430		250		200	M42		788		30
828	970		485		280		225	M45		891		33
830	1090		545		320		250	M45		1009		33
832	1190		595		360		280	M45		1060		33

Arbre machine / Eje máquina / Eixo máquina

	B	C	D	E	F	G	L	Lu	LuS	VTE
802	21	3.5	60	55	108	22	160	184	303	M20
804	26.5	4	70	61	120	25	180	207.5	334.5	M20
806	33.5	4.5	80	68	138	36	200	239.5	370.5	M20
808	36	5	90	77	148	37	220	261	413	M24
810	44	5.5	100	85	170	43	250	299	462	M24
812	50	6	110	95	194	15	320	339	519	M24
814	61	7	125	105	218	57	320	384	575	M24
816	62	8	140	115	254	62	360	431	641	M30
818	74	9	160	130	286	36	450	490	719	M30
820	89	10	180	145	314	42	500	548	797	M30
822	100	12	200	165	351	46	560	616		M33
824	112	14	220	185	396	50	630	693		M33
826	130	16	250	205	453	76	700	788		M33
828	150	18	280	230	511	80	800	891		M36
830	175	21	320	255	579	95	900	1009		M36
832										

Sur demande / Sobre pedido / Sob encomenda

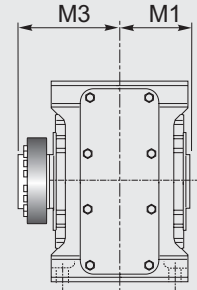
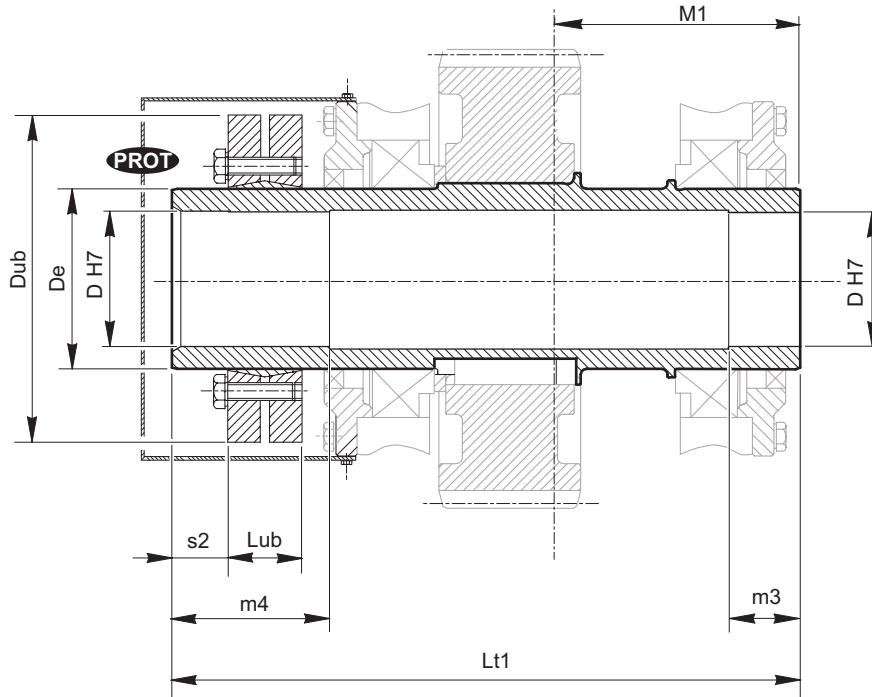
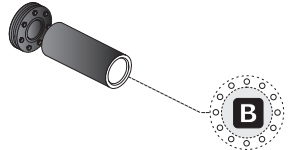
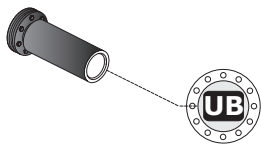


Arbre sortie creux avec unité de blocage

Eje salida hueco con unidad de bloqueo

Eixo saída oco com unidade de bloqueio

**RX 700**



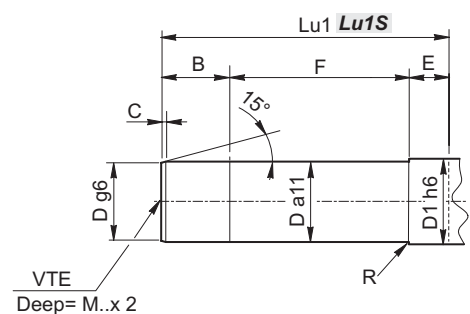
**PROT**

Couvercle de protection demandée  
Tapa de protección sobre pedido  
Cobertura de proteção sob encomenda

RX 700 Series	D	De	Dub	Lt1	Lub	M1	M3	m4	m3	s2
704	25	30	60	140	21.5	57.5	82.5	40	35	-
708	35	44	80	160	25.5	65	95	40	30	-
712	45	55	100	190	30.5	77.5	112.5	45	30	-
716	55	68	115	215	30.5	90	125	60	50	-
720	70	90	155	264	39	110	154	70	60	-

Arbre machine / Eje máquina / Eixo máquina

	B	C	D	D1	E	F	Lu1	Lu1S	M	R	VTE
704	45	0.5	25	25	40	55	140	-	-	0.5	-
708	45	0.5	35	35	35	80	160	-	-	0.5	-
712	50	1	45	45	35	105	190	-	-	0.5	-
716	65	1	55	55	55	95	215	-	-	0.5	-
720	75	1	70	70	65	124	264	-	-	0.5	-

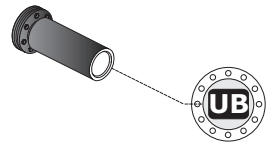
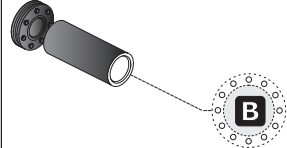


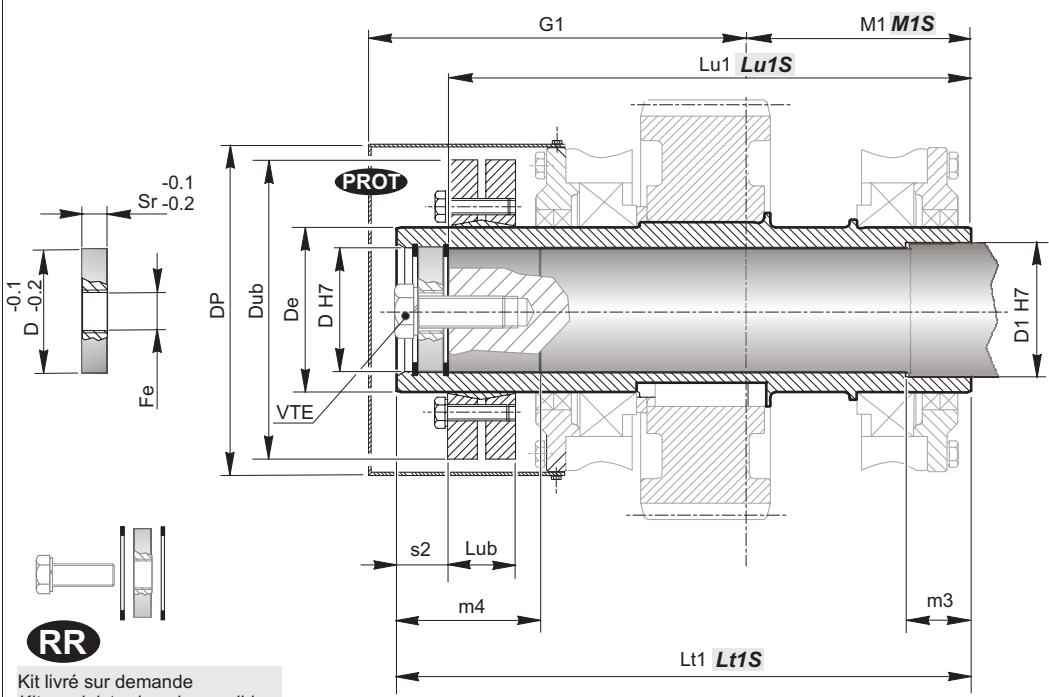
Arbre sortie creux avec unité de blocage

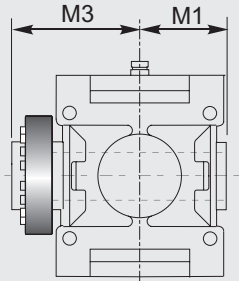
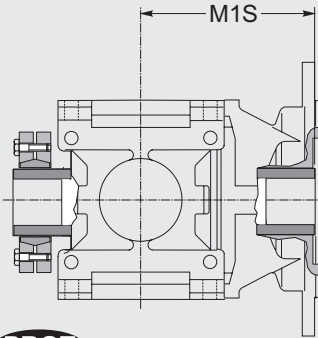
Eje salida hueco con unidad de bloqueo

Eixo saída oco com unidade de bloqueio

**RX 800**



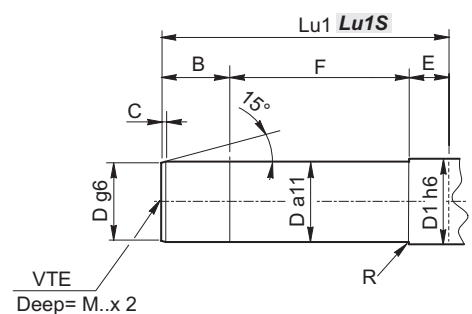
**PROT**  
Couvercle de protection demandée  
Tapa de protección sobre pedido  
Cobertura de proteção sob encomenda

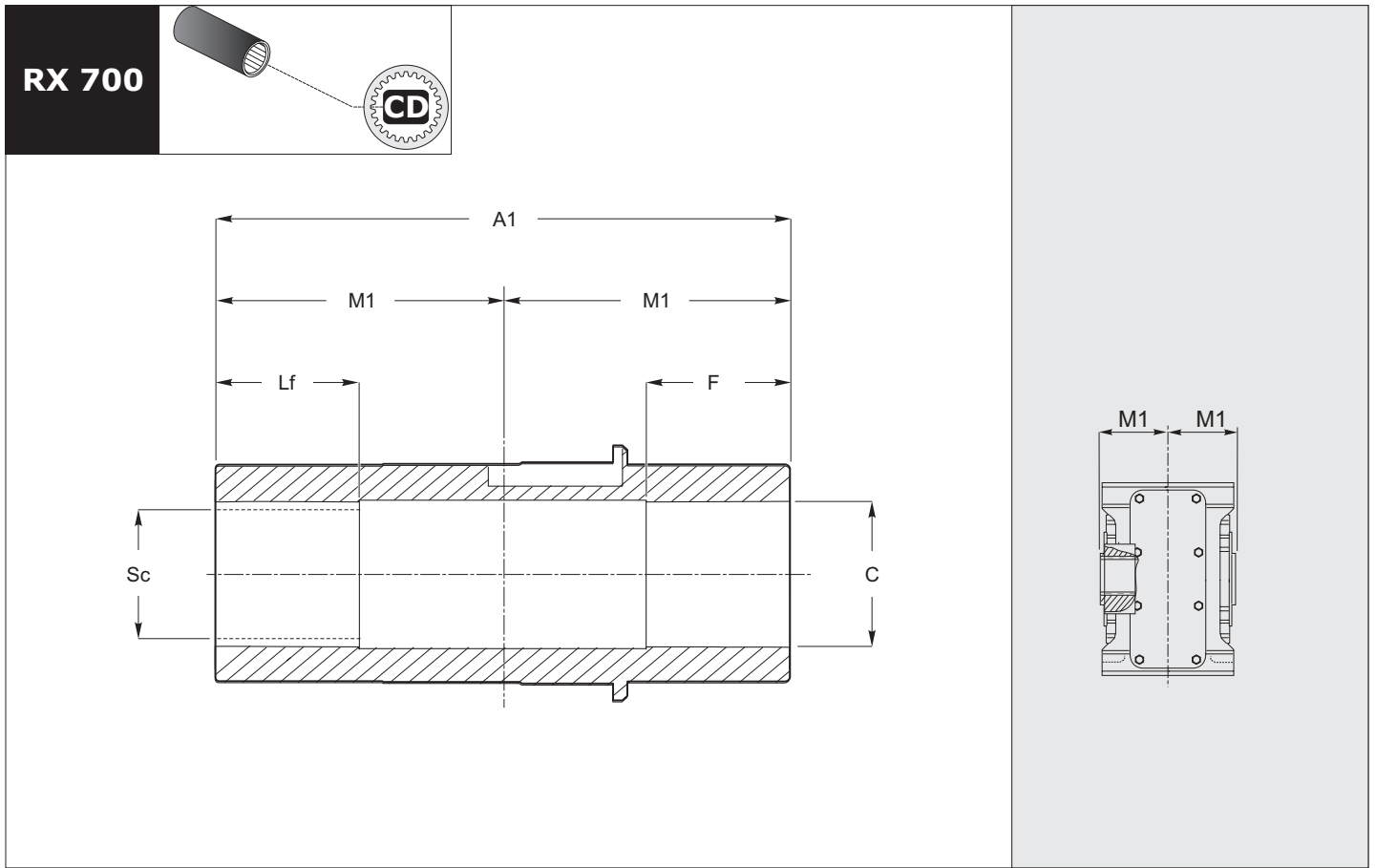
RX 800 Series	D	D1	De	Dp	Dub	Fe	G1	Lt1	Lt1S (Only Flanges S)	Lub	Lu1	Lu1S (Only Flanges S)	M1	M3	M1S (Only Flanges S)	m4	m3	Sr	s2
802	60	65	80	165	145	M27	185	279	398	32.5	254	373	109	170	228	70	32	15	25
804	70	75	90	184	155	M27	205	313	440	39	286	413	121	192	248	80	35	15	27
806	80	85	100	208	170	M27	230	352	483	44	324	455	137	215	268	90	40	15	28
808	90	95	120	234	215	M30	260	397	549	54	364	516	151	246	303	100	45	18	33
810	100	110	130	254	215	M30	285	436	599	54	402	565	170	266	333	110	50	18	34
812	110	120	140	290	230	M30	320	494	674	60.5	454	634	192	302	372	125	56	21	40
814	125	135	160	316	265	M30	355	551	742	64.5	507	698	216	335	407	140	63	24	44
816	140	150	180	365	300	M39	390	612	822	71	567	777	242	370	452	160	70	24	45
818	160	170	200	415	350	M39	440	695	924	86	645	874	273	422	502	180	80	27	50
820	180	195	240	454	405	M39	500	779	1028	109	727	976	302	477	551	200	90	27	52
822	200	215	260	515	430	M42	600	910	—	160	852	—	340	570	—	225	100	30	58
824	220	235	280	—	460	M42	—	1000	—	172	938	—	383	617	—	253	110	30	62
826	250	270	320	—	520	M42	—	1115	—	184	1045	—	430	685	—	280	125	30	70
828	280	300	360	—	590	M45	—	1250	—	204	1169	—	485	765	—	315	140	33	81
830	320	340	400	—	680	M45	—	1385	—	212	1295	—	545	840	—	355	160	33	90
832	360	380	480	—	800	M45	—	1565	—	252	1435	—	595	930	—	440	180	33	130

Arbre machine / Eje máquina / Eixo máquina

	B	C	D	D1	E	F	Lu1	Lu1S	M	R	VTE
802	50	3.5	60	65	28	176	254	373	M20	2.2	M20
804	58	4	70	75	30	198	286	413	M20	2.2	M20
806	67	4.5	80	85	32	225	324	455	M20	2.5	M20
808	72	5	90	95	35	257	364	516	M24	2.8	M24
810	81	5.5	100	110	40	281	402	565	M24	3	M24
812	90	6	110	120	45	319	454	634	M24	3.5	M24
814	101	7	125	135	50	356	507	698	M24	4	M24
816	120	8	140	150	56	391	567	777	M30	4.5	M30
818	135	9	160	170	63	447	645	874	M30	5	M30
820	153	10	180	195	71	503	727	976	M30	5.5	M30
822	167	11	200	215	80	605	852	—	M33	6	M33
824	200	14	220	235	90	648	938	—	M33	6.5	M33
826	220	16	250	270	100	725	1045	—	M33	7	M33
828	234	14	280	300	112	823	1169	—	M36	7.5	M36
830	280	21	320	340	125	890	1295	—	M36	8	M36
832	—	—	—	—	—	—	—	—	—	—	—

Sur demande / Sobre pedido / Sob encomenda

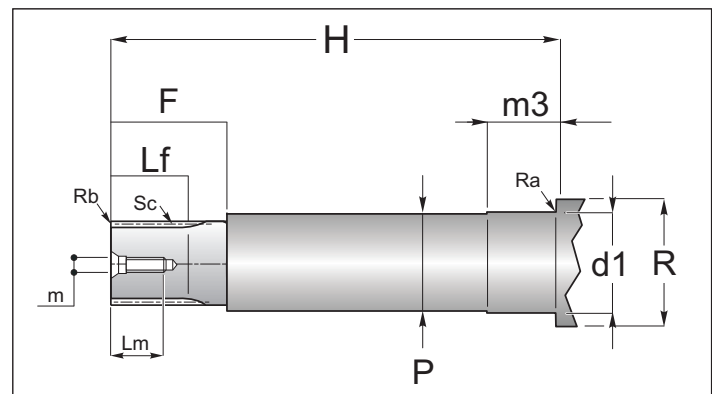




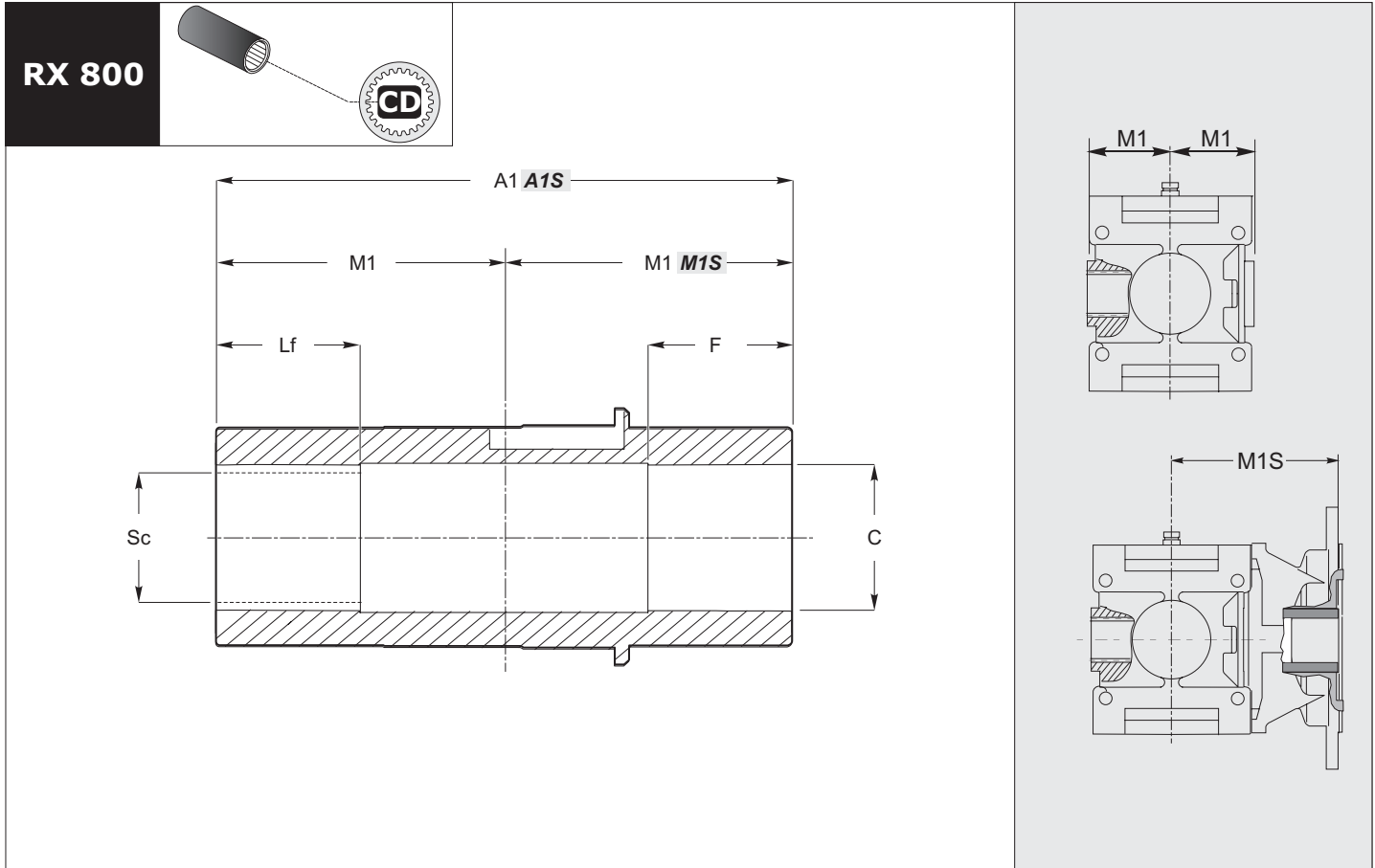
RX 700 Series	A1	M1	C H7	F	Lf	Sc
704	115	57.5	30	25	30	28x25 - DIN5482
708	130	65	37	40	45	35x31 - DIN5482
712	155	77.5	42	48	48	40x36 - DIN5482
716	180	90	52	60	60	50x45 - DIN5482
720	220	110	72	70	70	70x64 - DIN5482

Arbre machine / Eje máquina / Eixo máquina

	d1 h6	m3	H	P	R	Ra	Rb	Sc	F	Lf	Lm	m	
704	Contacter notre service technique Contactar con nuestro servicio técnico Contacte o nosso serviço técnico							Contacter notre service technique Contactar con nuestro servicio técnico Contacte o nosso serviço técnico					
708													
712													
716													
720													



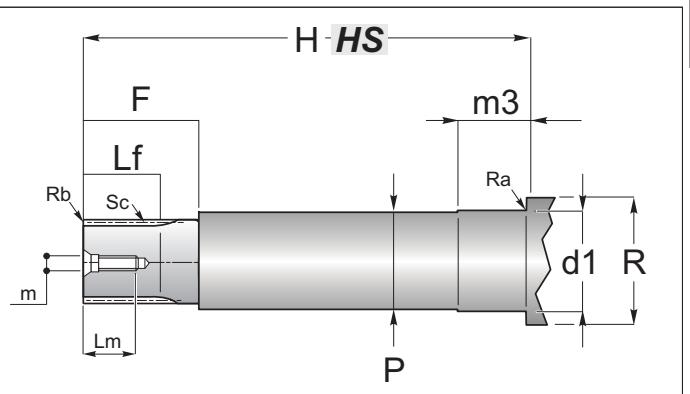




RX 800 Series	A1	A1S (Only Flanges S)	M1	M1S (Only Flanges S)	C H7	F	Lf	Sc
802	218	337	109	228	62	70	70	60 x 55 - DIN5482
804	242	369	121	248	72	70	70	70 x 64 - DIN5482
806	274	405	137	268	82	90	90	80 x 74 - DIN5482
808	302	454	151	303	92	90	90	90 x 84 - DIN5482
810	340	503	170	333	102	110	110	100 x 94 - DIN5482
812	384	564	192	372	112	110	110	110 x 3 x 35 - DIN5480
814	432	623	216	407	122	120	120	120 x 5 x 22 - DIN5480
816	484	694	242	452	142	140	140	140 x 5 x 26 - DIN5480
818	546	775	273	502	162	160	160	160 x 5 x 30 - DIN5480
820	604	853	302	551	182	180	180	180 x 8 x 21 - DIN5480

Arbre machine / Eje máquina / Eixo máquina

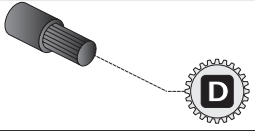
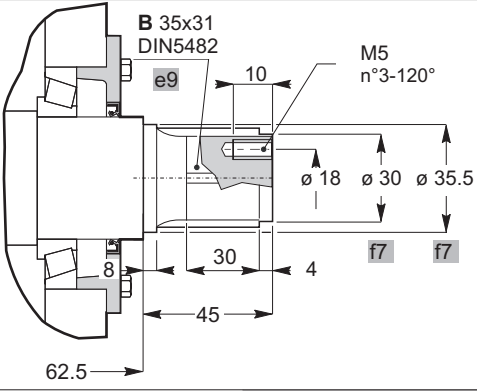
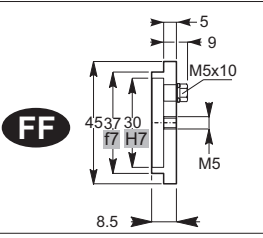
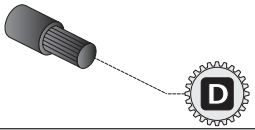
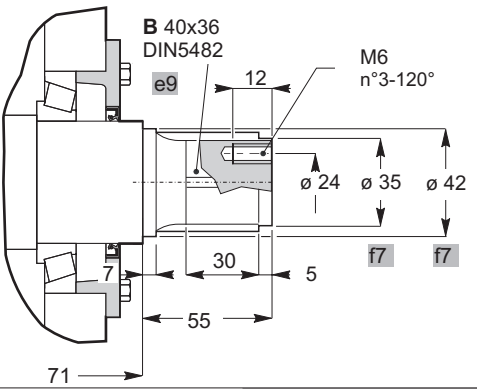
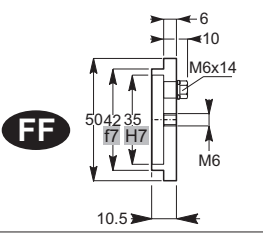
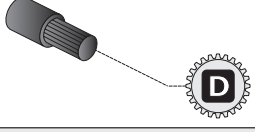
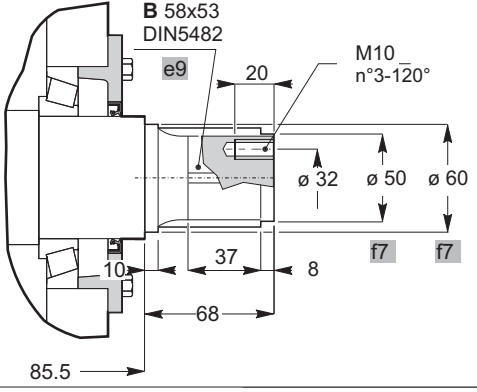
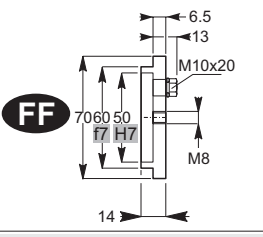
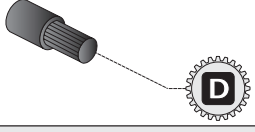
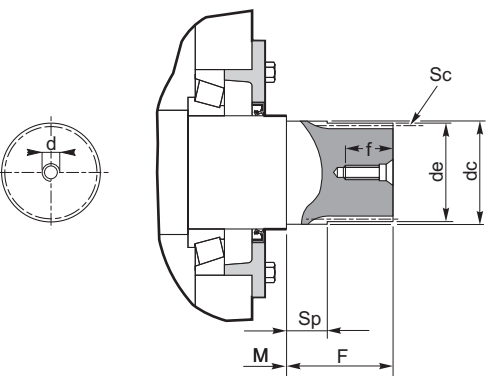
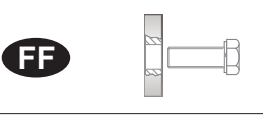
	d1 h6	m3	H	HS	P	R	Ra	Rb	F	Lf	Lm	m
802	62	65	215	334	61	75	1.5	1.5x45°	80	70	35	M12
804	72	65	238	365	71	85	2	1.5x45°	80	70	39	M16
806	82	85	270	400	81	100	3	2x45°	100	90	39	M16
808	92	85	299	450	91	115	2	2x45°	100	90	39	M16
810	102	105	337	500	101	125	2	2x45°	120	110	39	M16
812	112	105	380	560	111	135	2	2x45°	120	110	46	M20
814	122	115	429	620	121	150	2.5	2x45°	130	120	46	M20
816	142	135	480	690	141	170	2.5	2x45°	150	140	56	M24
818	162	155	542	771	161	190	2.5	2.5x45°	170	160	56	M24
820	182	175	600	850	181	210	2.5	2.5x45°	190	180	56	M24



Bout arbre côté sortie cannelé sans bride brochée

Extremidad eje lento ranurado sin brida desvastada

Extremidade eixo lento oco sem flange perfurada

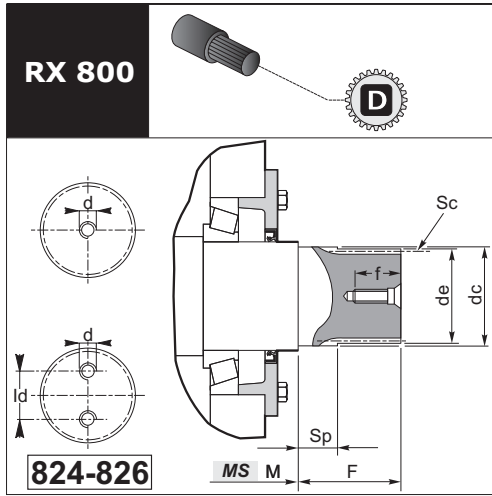
<p><b>RX 700</b></p> 				 <p><b>B 35x31</b> DIN5482</p> <p>M5 n°3-120°</p> <p>ø 18 ø 30 ø 35.5</p> <p>10 8 30 4 45 62.5</p> <p>f7 f7</p>				 <p><b>FF</b></p> <p>45 37 30</p> <p>5 9 M5x10 M5</p> <p>8.5</p> <p><b>FF</b> - Kit livré sur demande Kit suministrado sobre pedido Kit fornecido sob encomenda</p>
<p><b>RX 700</b></p> 				 <p><b>B 40x36</b> DIN5482</p> <p>M6 n°3-120°</p> <p>ø 24 ø 35 ø 42</p> <p>12 7 30 5 55 71</p> <p>f7 f7</p>				 <p><b>FF</b></p> <p>50 42 35</p> <p>6 10 M6x14 M6</p> <p>10.5</p> <p><b>FF</b> - Kit livré sur demande Kit suministrado sobre pedido Kit fornecido sob encomenda</p>
<p><b>RX 700</b></p> 				 <p><b>B 58x53</b> DIN5482</p> <p>M10 n°3-120°</p> <p>ø 32 ø 50 ø 60</p> <p>20 10 37 8 68 85.5</p> <p>f7 f7</p>				 <p><b>FF</b></p> <p>70 60 50</p> <p>6.5 13 M10x20 M8</p> <p>14</p> <p><b>FF</b> - Kit livré sur demande Kit suministrado sobre pedido Kit fornecido sob encomenda</p>
<p><b>RX 700</b></p> 				 <p>Sc</p> <p>d</p> <p>f</p> <p>de dc</p> <p>Sp</p> <p>M F</p>				 <p><b>FF</b></p> <p><b>FF</b> - Kit livré sur demande Kit suministrado sobre pedido Kit fornecido sob encomenda</p>

RX 700 Series	de (h10)	F	M	Trou taraudé/Tête Agujero rosc. cabeza Furo sulcado		Profil cannelé Perfil ranurado Perfil oco					
				d	f	Sc	Z	mn	α	dc (f7)	Sp
716	59.5	62	100	M12	35	FIAT 60	22	2.6	30°	60	22
720	69.3	69	122	M16	39	FIAT 70	26	2.58	30°	70	25

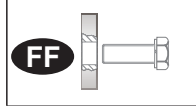
**Bout arbre côté sortie cannelé sans bride brochée**

**Extremidad eje lento ranurado sin brida desvastada**

**Extremidade eixo lento oco sem flange perfurada**



	de (h10)	F	M	MS (only Flanges S)	Trou taraudé/Tête Agujero rosc. cabeza Furo sulcado			Profil cannelé / Perfil ranurado / Perfil oco					
					d	ld	f	Sc	Z	mn	$\alpha$	dc (f7)	Sp
802	59.5	62	109	228	M12	35		FIAT 60	22	2.6	30°	60	22
804	69.3	69	121	248	M16	39		FIAT 70	26	2.58	30°	70	25
806	79.3	69	137	268	M16	39		FIAT 80	27	2.82	30°	80	20
808	94.3	74	151	303	M16	39		FIAT 95	31	2.97	30°	95	25
810	104.4	79	170	333	M20	46		D. 105 DIN 5480	34	3	30°	106	25
812	109.4	94	192	372	M20	46	—	D. 110 DIN 5480	35	3	30°	111	25
814	129	124	216	407	M20	46		D. 130 DIN 5480	24	5	30°	130	32
816	139	139	242	452	M24	56		D. 140 DIN 5480	26	5	30°	140	35
818	159	159	273	502	M24	56		D. 160 DIN 5480	30	5	30°	160	38
820	178.4	179	302	551	M30	71		D. 180 DIN 5480	21	8	30°	180	42
822	198.4	199	340	—	M30	71		D. 200 DIN 5480	24	8	30°	200	44
824	218.4	219	383	—	M24	132	48	D. 220 DIN 5480	26	8	30°	220	48
826	248.4	249	430	—	M24	150	48	D. 250 DIN 5480	30	8	30°	251	55



**FF -**

Kit livré sur demande  
Kit suministrado sobre pedido  
Kit fornecido sob encomenda



**Bout cannelé arbre côté sortie  
bride brochée**

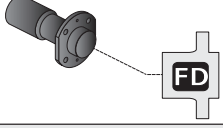

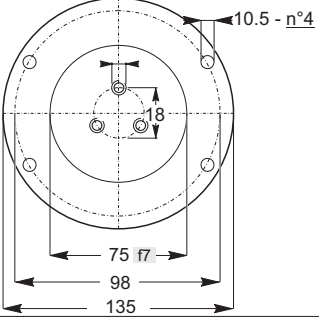
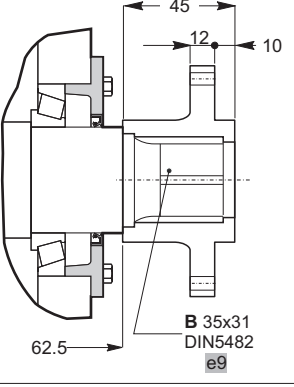
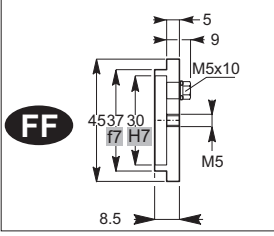
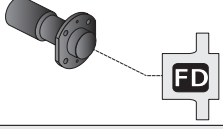

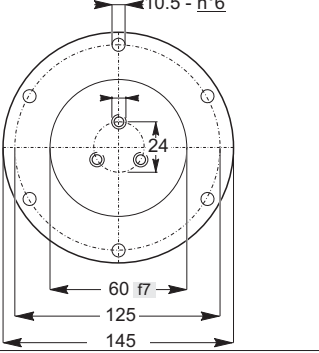
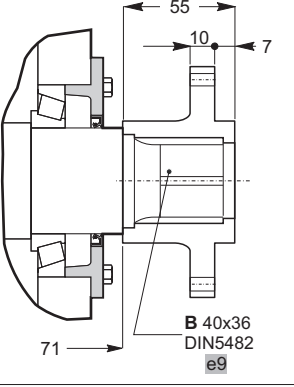
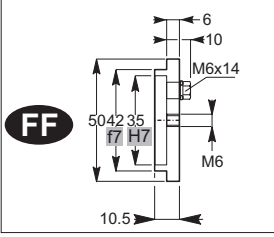
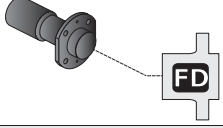

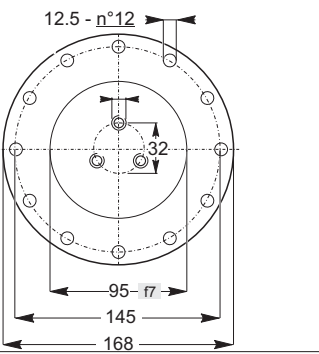
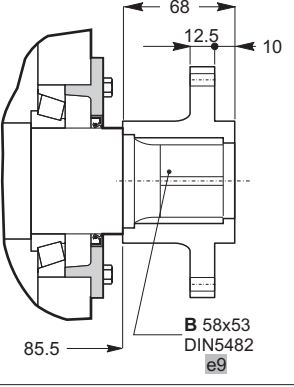
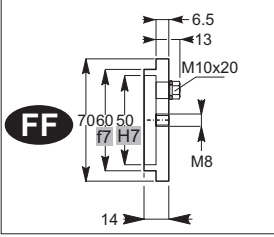
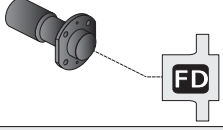

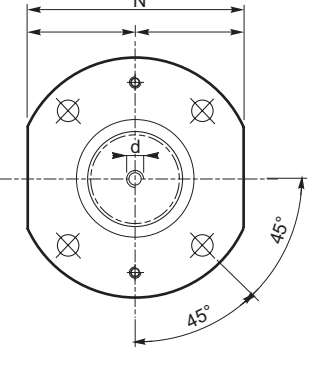
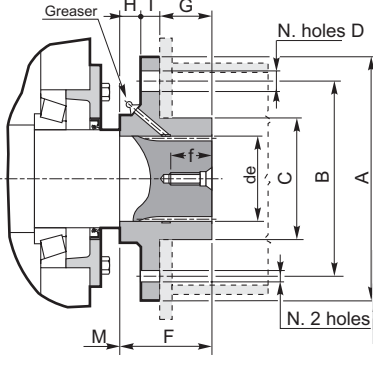
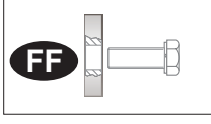
Ne peuvent pas être fournis en cas de classe de levage M8.

**Extremidad ranurada eje lento  
brida desvastada**

No se suministran para clase de elevación M8.

**Abtriebswelle mit Keilende und  
geräumtem Flansch**

Não disponíveis para classe de levantamento M8.

<p><b>RX 700</b></p> 				 <p><b>FF</b> - Kit livré sur demande Kit suministrado sobre pedido Kit fornecido sob encomenda</p>
<p><b>RX 700</b></p> 				 <p><b>FF</b> - Kit livré sur demande Kit suministrado sobre pedido Kit fornecido sob encomenda</p>
<p><b>RX 700</b></p> 				 <p><b>FF</b> - Kit livré sur demande Kit suministrado sobre pedido Kit fornecido sob encomenda</p>
<p><b>RX 700</b></p> 				 <p><b>FF</b> - Kit livré sur demande Kit suministrado sobre pedido Kit fornecido sob encomenda</p>

**Dimensions générales / Dimensiones generales / Dimensões gerais**

RX 700 Series	de	Ø A	Ø B	Ø C f8	Trou taraudé/Tête Agujero rosc. cabeza Furo sulcado		N° Trous N° Agujeros N° de furos	Ø D	E	F	G	H	I	M	N h9
					d	f									
716	60	180	140	90	M12	35	4	17.5	M8	63	38	9	16	100	160
720	70	200	160	100	M16	39	4	17.5	M10	70	43	11	16	122	180

**Bout cannelé arbre côté sortie  
bride brochée**

Ne peuvent pas être fournis en cas de classe de levage M8.

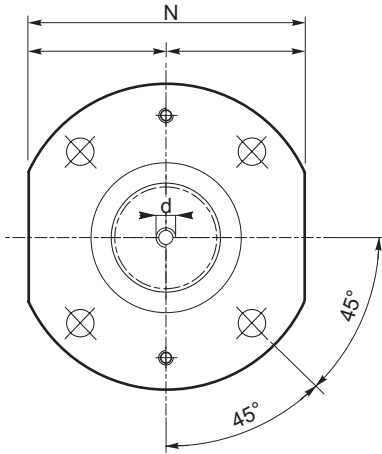
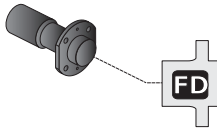
**Extremidad ranurada eje lento  
brida desvastada**

No se suministran para clase de elevación M8.

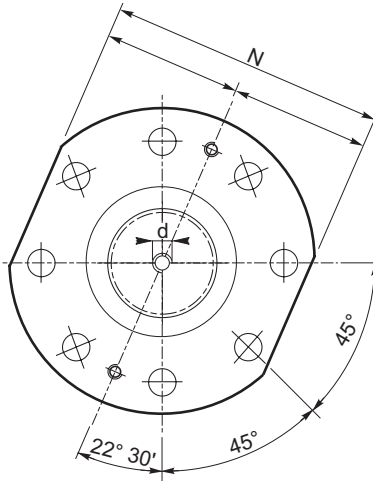
**Abtriebswelle mit Keilende und  
geräumtem Flansch**

Não disponíveis para classe de levantamento M8.

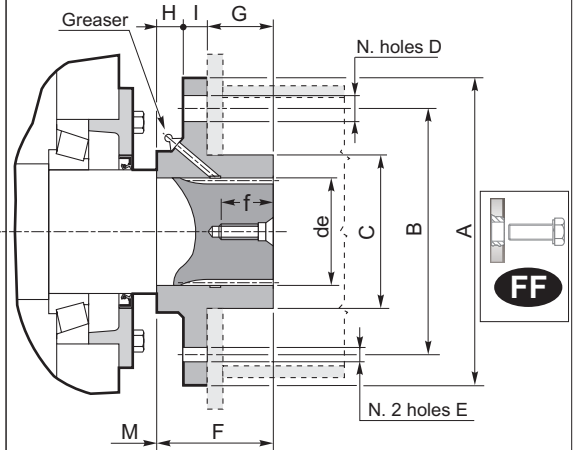
**RX 800**



< 808

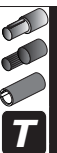


≥ 808



**FF** - Kit livré sur demande  
Kit suministrado sobre pedido  
Kit fornecido sob encomenda

RX 800 Series	Dimensions générales / Dimensiones generales / Dimensões gerais														
	de	Ø A	Ø B	Ø C f8	Trou taraudé / Tête / Agujero rosc. cabeza / Furo sulcado		N° Trou / N° Agujeros / N° de furos	Ø D	E	F	G	H	I	M	N h9
					d	f									
802	60	180	140	90	M12	35	4	17.5	M8	63	38	9	16	109	160
804	70	200	160	100	M16	39	4	17.5	M10	70	43	11	16	121	180
806	80	220	180	110	M16	39	4	19.5	M10	70	40	12	18	137	200
808	95	240	190	130	M16	39	8	19.5	M10	75	40	15	20	151	220
810	105	250	200	145	M20	46	8	21.5	M12	80	40	20	20	170	230
812	110	280	225	150	M20	46	8	21.5	M12	95	52	20	23	192	250
814	130	355	280	180	M20	46	8	23.5	M14	125	80	20	25	216	315
816	140	400	315	200	M24	56	8	23.5	M14	140	90	22	28	242	355
818	160	450	355	225	M24	56	8	29	M16	160	103	25	32	273	400
820	180	500	400	250	M30	71	8	32	M16	180	118	28	34	302	450
822	200	560	450	280	M30	71	8	35	M18	200	132	32	36	340	500

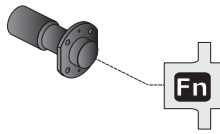


Bout cannelé arbre côté sortie avec joint denté bridé

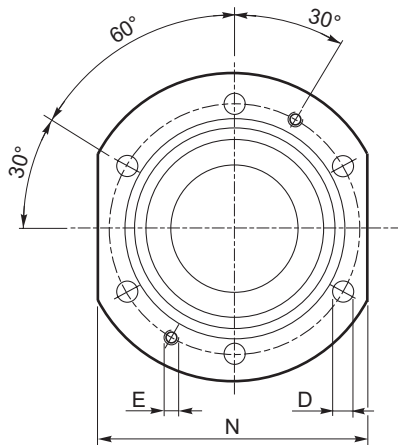
Extremidad ranurada eje lento con unión dentada con brida

Extremidade oca eixo lento com junta do flange dentada

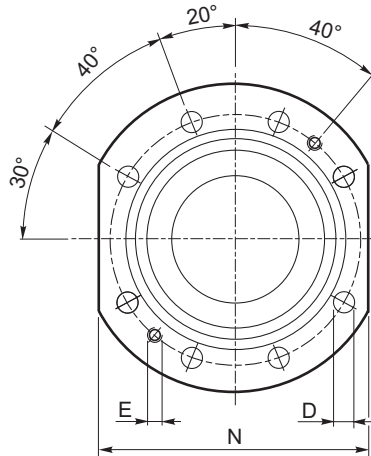
**RX 800**



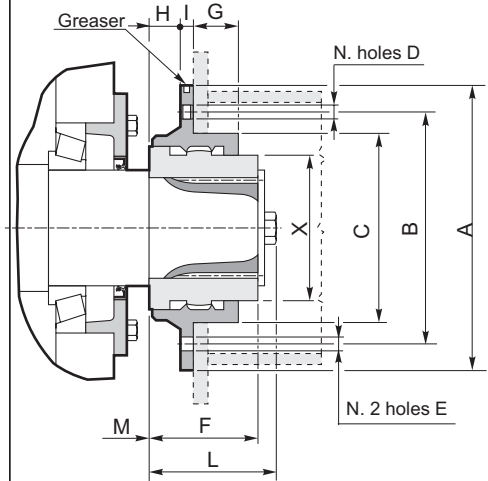
**F1-F2-F3-F4-F5-F6-F7-F8-F9**



≤F8



=F9



Accouplements réducteurs joints / Acoplamientos reductores uniones / Acoplamentos redutores com junções

F	L	M	Class M	Fr MAX (kN)	Type de joint Tipo de unión Tipo de junta	
					≤ 7	> 7
808	105	117	151	44	F1	F1
					F1	F1
810	105	117	170	44	F1	F1
					F2	F2
812	125	137	192	49	F2	F2
					F3	F3
814	125	150	216	58	F3	F3
					F4	F4
816	140	168	242	70	F4	F4
					F5	F5
818	160	188	273	80	F5	F5
					F6	F6
820	180	215	302	130	F6	F6
					F7	F7
822	200	235	340	160	F7	F7
					F8	F8
824	220	250	383	180	F8	F8
					F9	F9
826	250	285	430	200	F9	F9
					F9	F9
				≥ 5	Sur demande / Sobre pedido / Sob encomenda	

Type de joint Tipo de unión Tipo de juntae	Dimensions générales / Dimensiones generales / Dimensões gerais										
	∅ A	∅ B	∅ C f8	N° Trous N° Agujeros N° de furos n	∅ D	E	G	H	I	N h9	X
F1	320	280	200	6	18	M16	42.5 - 47	30	15	280	149
F2	340	300	220	6	18	M16	46 - 54	30	15	300	165
F3	380	340	260	6	18	M16	52.5 - 58	30	15	340	195
F4	400	360	280	6	18	M16	59.5 - 65	30	15	360	222
F5	420	380	310	6	18	M16	62.5 - 67	30	15	380	253
F6	450	400	340	6	23	M20	66 - 73	40	20	400	266
F7	510	460	400	6	23	M20	70 - 75	40	20	460	317
F8	550	500	420	6	23	M20	80 - 82	40	20	500	330
F9	580	530	450	8	23	M20	90 - 92	40	20	530	368

Les bouts cannelés avec brides du support tambour sont livrés dotés de graisse lubrifiante à base PTFE (NLGI 2 ASTM D-217 à 25° C 260-290), qui doit être réintégrée en cas de manipulations ou de stockages erronés, toujours après les 1000 premières heures et successivement toutes les 3000 heures de service.

Las extremidades ranuradas con bridas soporte tambor se suministran con grasa lubricante de base PTFE (NLGI 2 ASTM D-217 a 25° C 260-290); se debe reponer, en caso de manipulaciones o stock errados, siempre luego de las primeras 1000 horas y sucesivamente cada 3000 horas de trabajo.

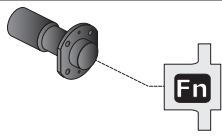
As extremidades ocas com flange suporte tambor são fornecidas com graxa lubrificante a base de PTFE (NLGI 2 ASTM D-217 a 25° C 260-290); este deve ser reintegrado, em caso de manipulações ou estocagens erradas, sempre depois das primeiras 1000 horas e depois a cada 3000 horas de trabalho.

Extrémité cannelée arbre côté sortie avec joint bridé à rouleaux

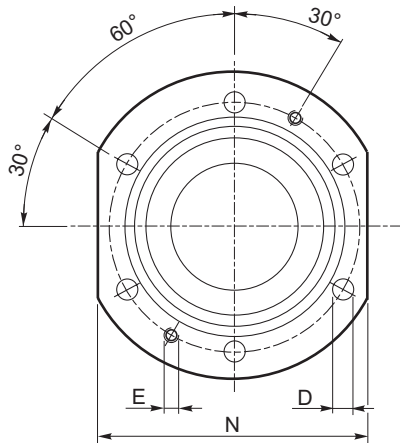
Extremidad acanalada eje lento con acoplamiento con brida de rodillos

Extremidade estriada do eixo lento com junta flangeada de rolos

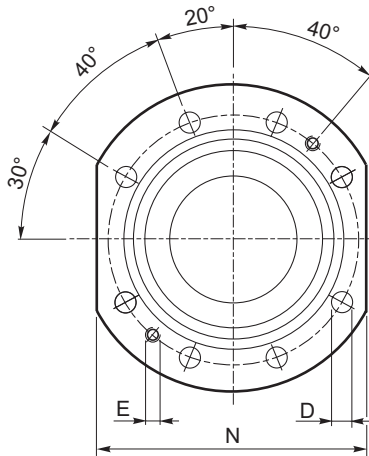
RX 800



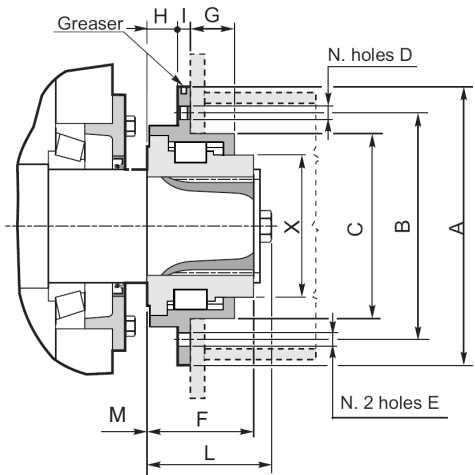
F101-F102-F103-F104-F105-F106-F107-F108



≤F106



>F106



Accouplements réducteurs joints / Acoplamientos reductores uniones / Acoplamentos redutores com junções

	F	L	M	Class M	Fr MAX (kN)	Type de joint Tipo de unión Tipo de junta
808	105	117	151	≤ 7	42	F101
				> 7	42	F101
810	105	117	170	≤ 7	42	F101
				> 7	52	F102
812	125	137	192	≤ 7	52	F102
				> 7	63	F103
814	125	150	216	≤ 7	63	F103
				> 7	79.5	F104
816	140	168	242	≤ 7	79.5	F104
				> 7	112.5	F105
818	160	188	273	≤ 6	112.5	F105
				> 6	123	F106
820	180	215	302	≤ 6	123	F106
				> 6	145	F107
822	200	235	340	< 7	145	F107
				≥ 7	202	F108
824	220	250	383	< 5	202	F108
				≥ 5	202	F108
826	250	285	430	< 5	202	F108
				≥ 5		Sur demande / Sobre pedido / Sob encomenda

Type de joint Tipo de unión Tipo de junta	Dimensions générales / Dimensiones generales / Dimensões gerais										
	∅ A	∅ B	∅ C f8	N° Trous N° Agujeros N° de furos	∅ D	E	G	H	I	N h9	X
F101	380	340	260	6	18	M16	36	30	15	340	149
F102	400	360	280	6	18	M16	36	30	15	360	165
F103	420	380	310	6	18	M16	36	30	15	380	195
F104	450	400	340	6	24	M20	46	40	20	400	222
F105	510	460	400	6	24	M20	46	40	20	460	253
F106	550	500	420	6	24	M20	56	40	20	500	266
F107	580	530	450	8	24	M20	56	40	20	530	317
F108	650	600	530	8	24	M20	56	40	25	580	330

Les bouts cannelés avec brides du support tambour sont livrés dotés de graisse lubrifiante à base PTFE (NLGI 2 ASTM D-217 à 25° C 260-290), qui doit être réintégré en cas de manipulations ou de stockages erronés, toujours après les 1000 premières heures et successivement toutes les 3000 heures de service.

Las extremidades ranuradas con bridas soporte tambor se suministran con grasa lubricante de base PTFE (NLGI 2 ASTM D-217 a 25° C 260-290); se debe reponer, en caso de manipulaciones o stock errados, siempre luego de las primeras 1000 horas y sucesivamente cada 3000 horas de trabajo.

As extremidades ocas com flange suporte tambor são fornecidas com graxa lubrificante a base de PTFE (NLGI 2 ASTM D-217 a 25° C 260-290); este deve ser reintegrado, em caso de manipulações ou estocagens erradas, sempre depois das primeiras 1000 horas e depois a cada 3000 horas de trabalho.

