

ECE

3 Input Shaft

ECE 3 4

4 Input Shaft

ECE 1 2 3 4 5 B

Input Version

ECR

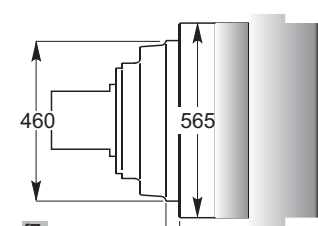
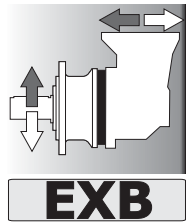
ECR 2 3 4 5 6 B A

ECR 0 1 2 3 4 B

IEC

IEC 63B5 71B5 80B5 90B5 100B5 112B5 128B5 132B5 140B5 160B5 170B5 180B5 200B5 225B5 250B5 280B5

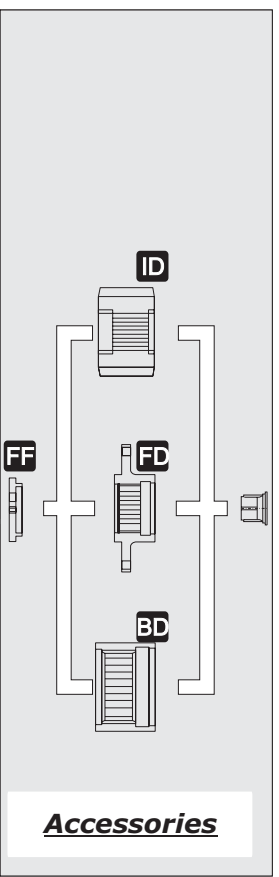
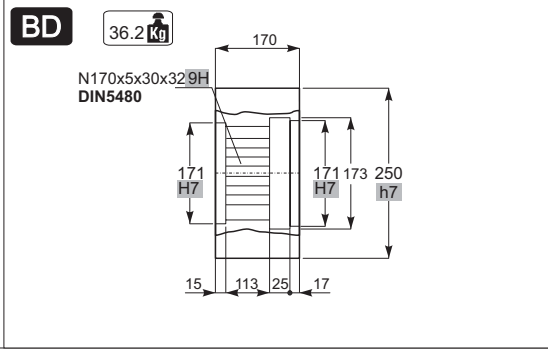
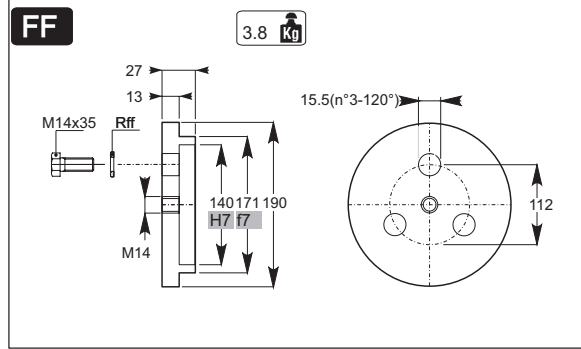
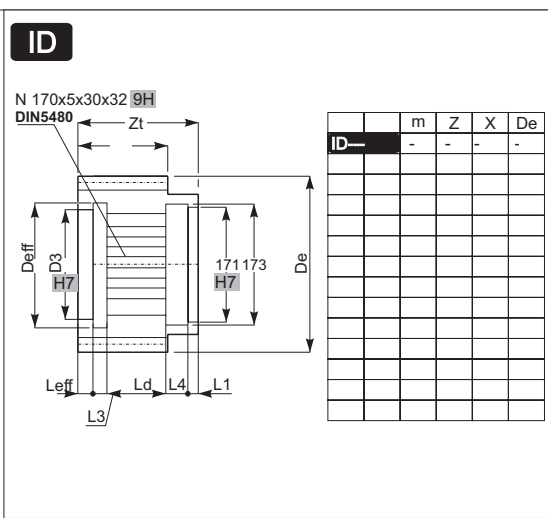
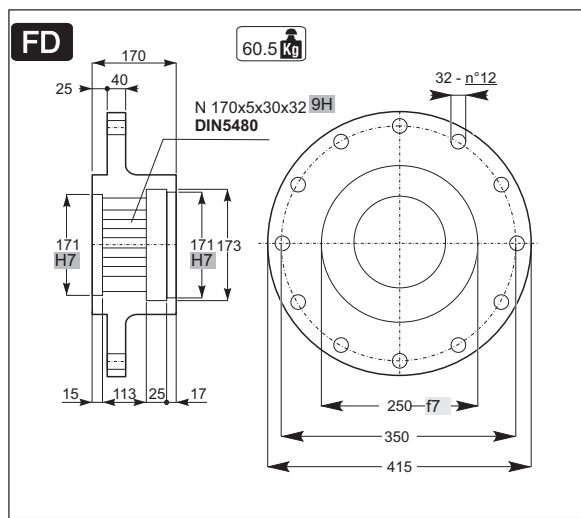
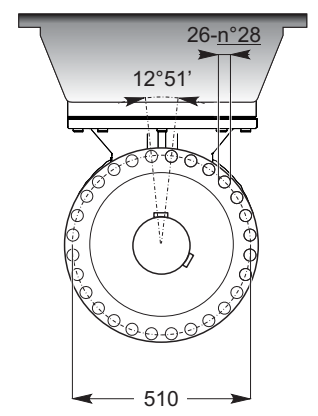
IEC 90B5 100B5 112B5 128B5 132B5 140B5 160B5 170B5 180B5 200B5 225B5

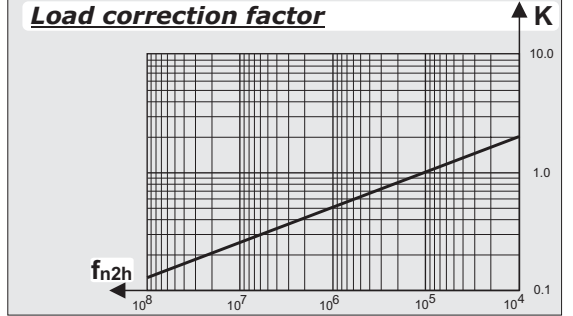
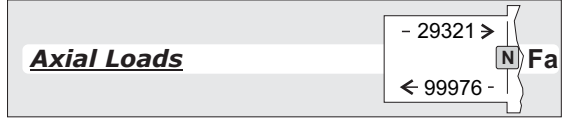
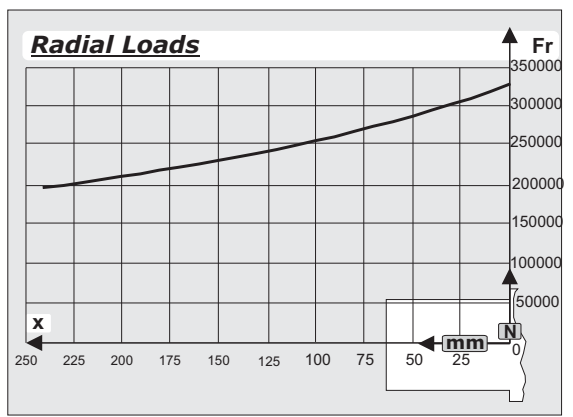
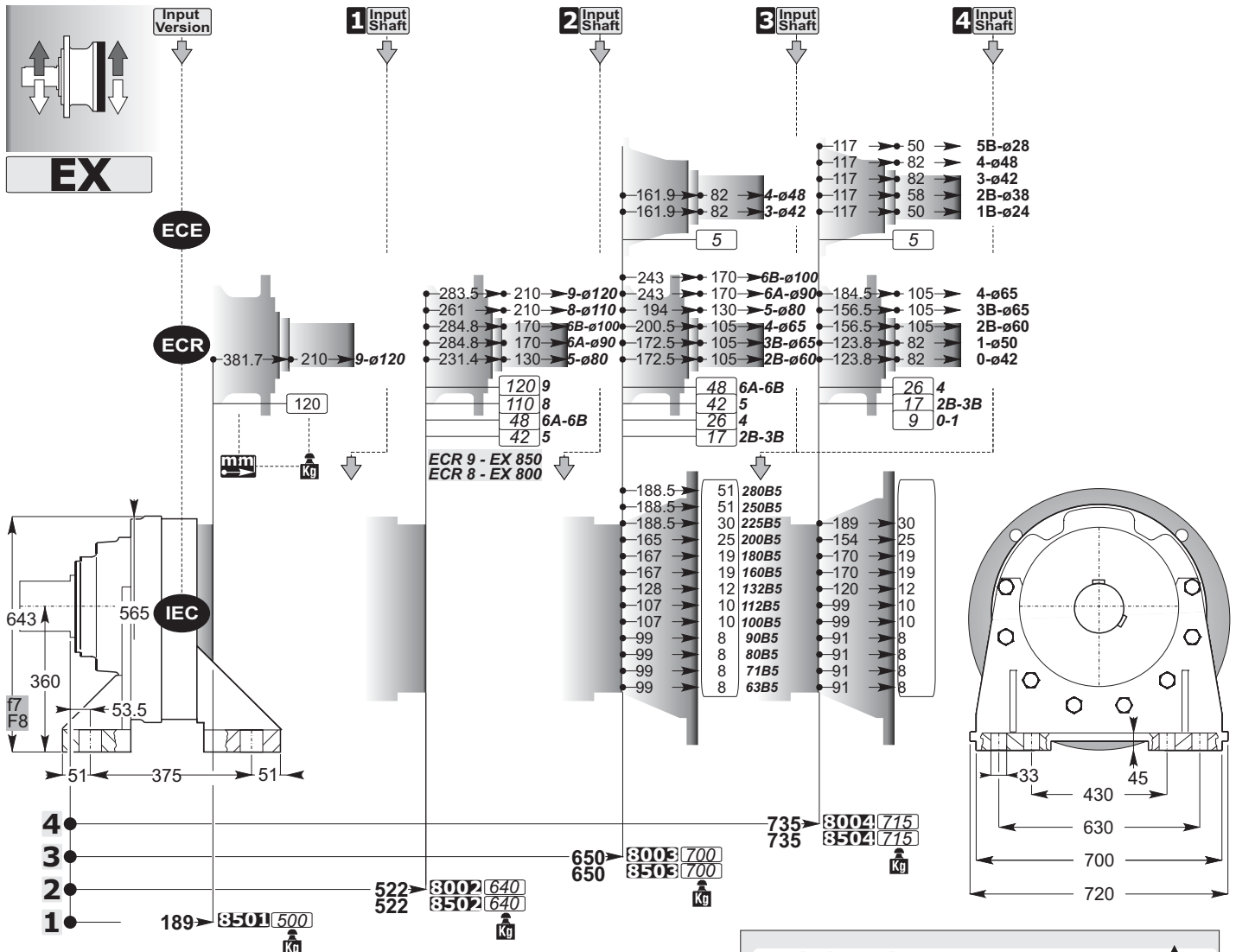


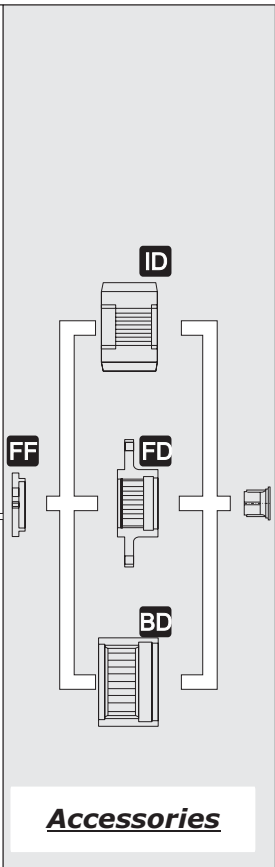
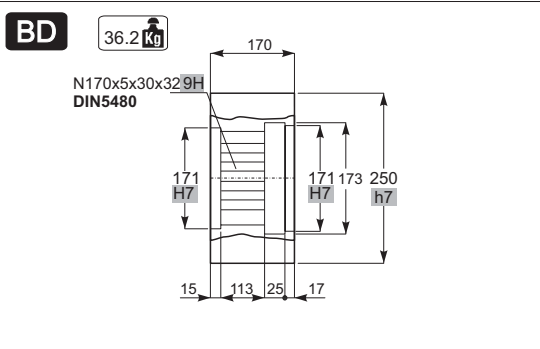
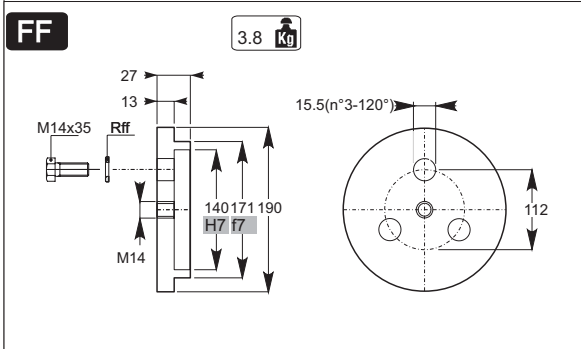
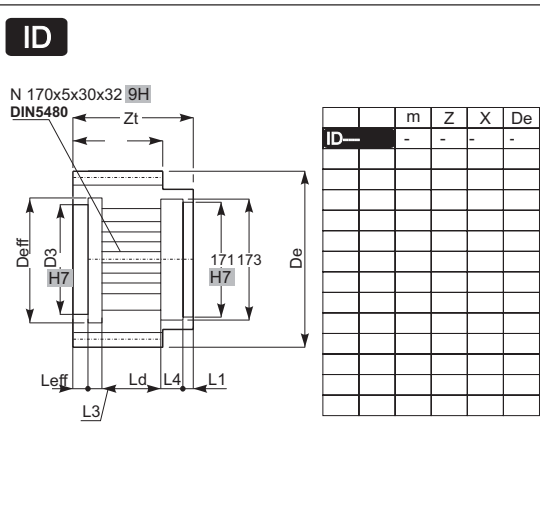
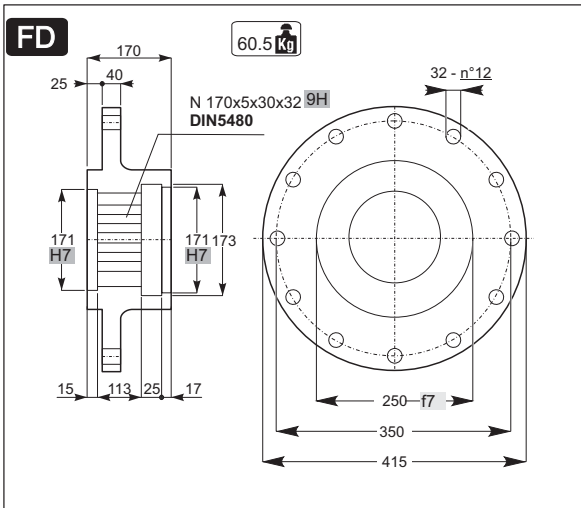
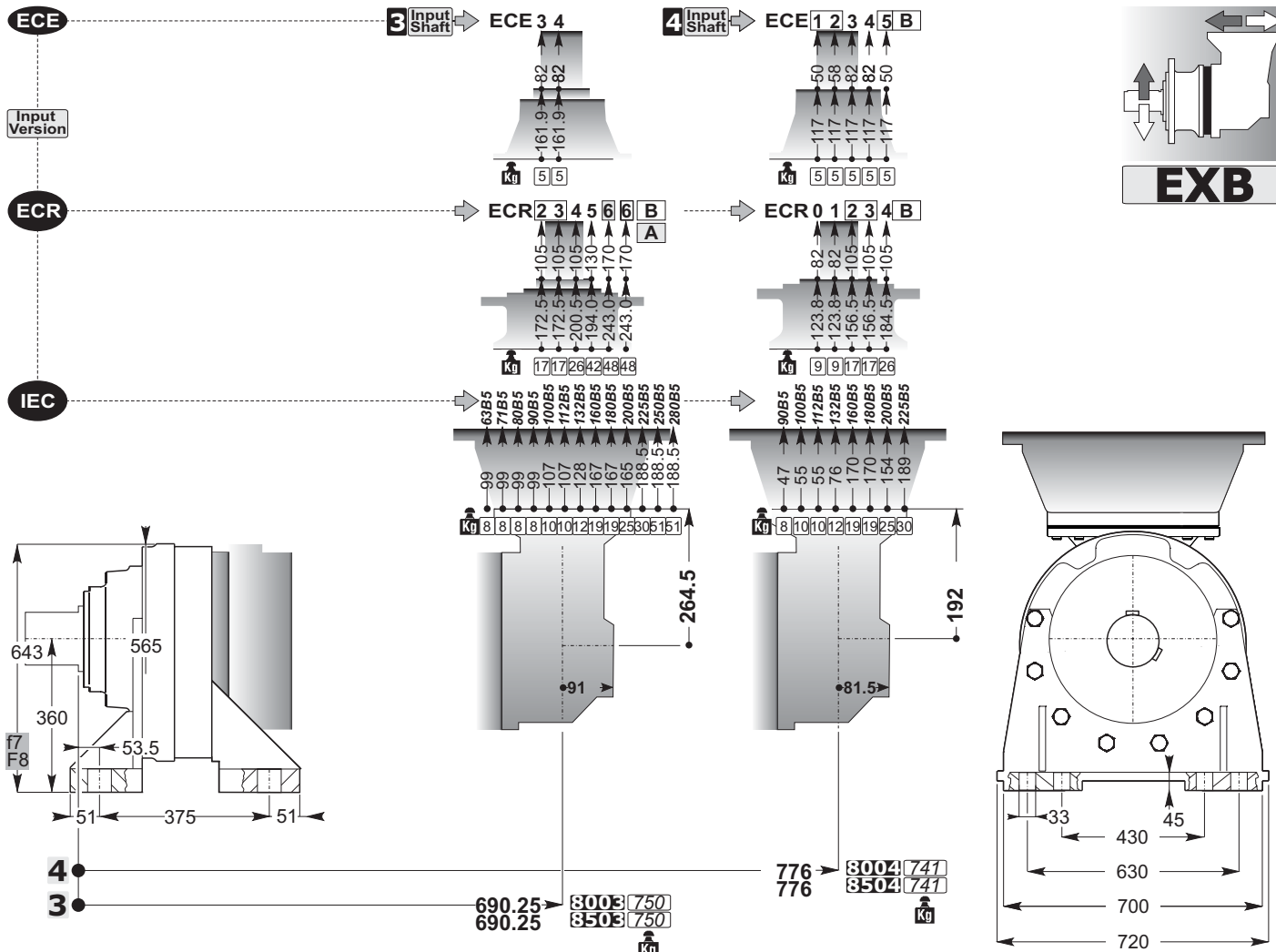
f7 F8

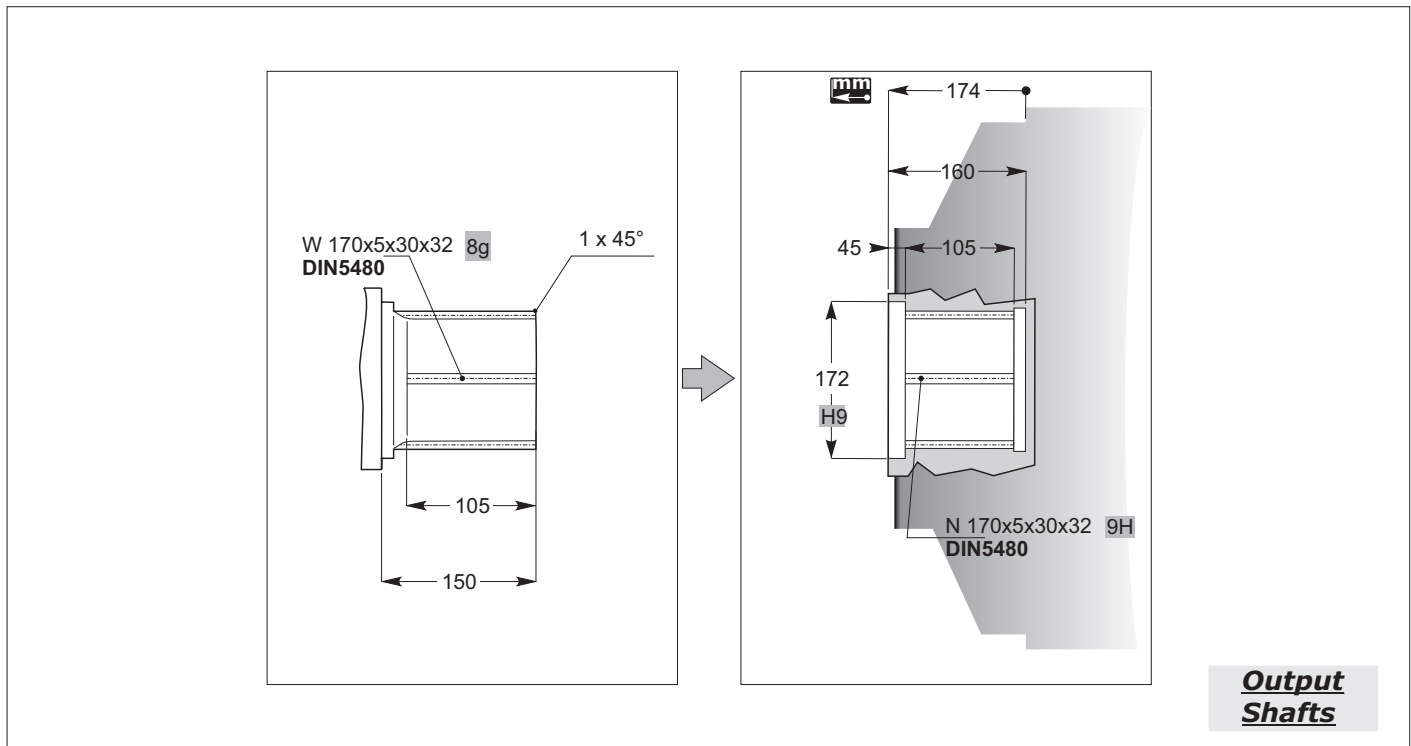
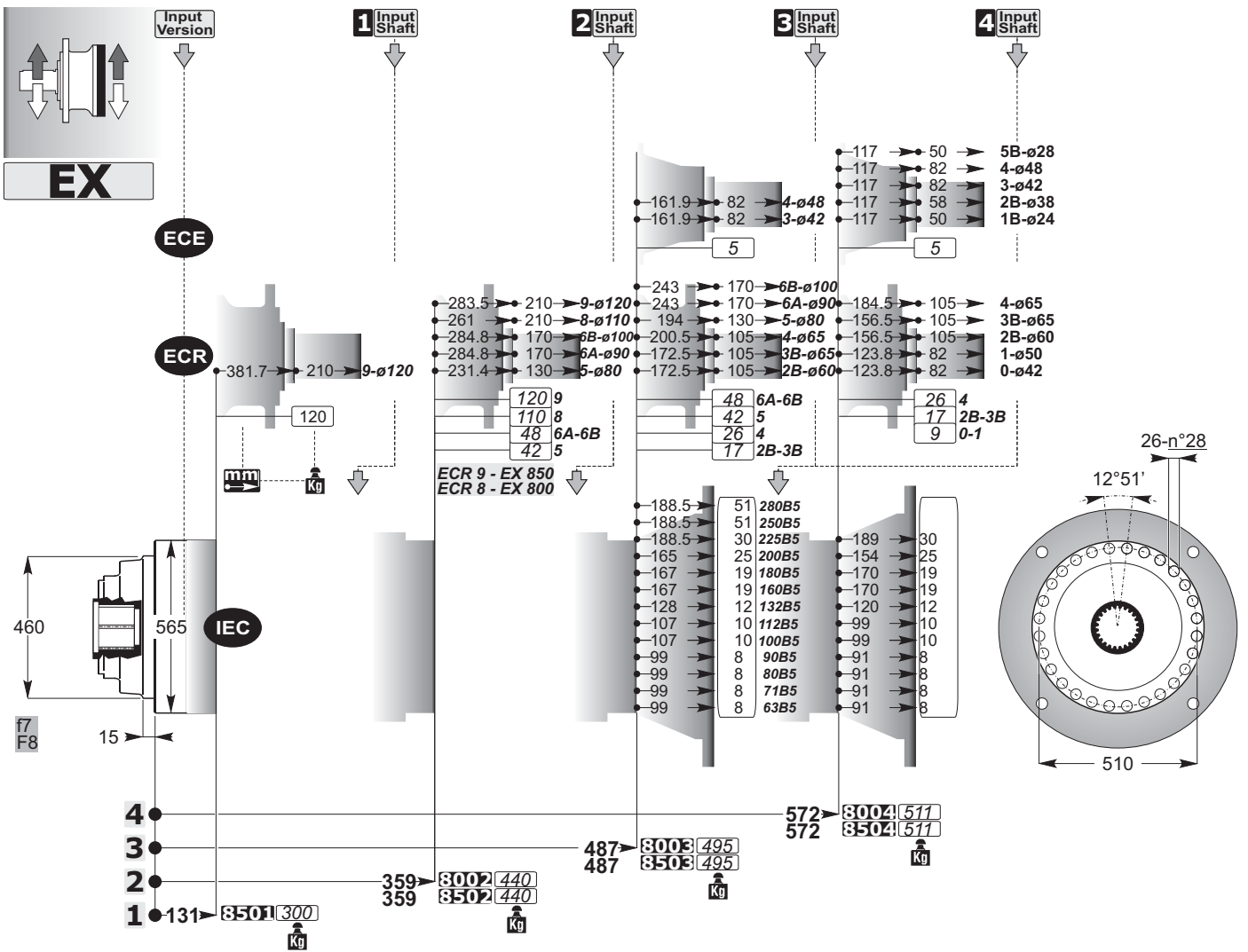
- 4 ●
- 3 ●

- 527.25 8003 630
- 527.25 8503 630
- 613 8004 622
- 613 8504 622









ECE

3 Input Shaft

ECE 3 4

4 Input Shaft

ECE 1 2 3 4 5 B

Input Version

ECR

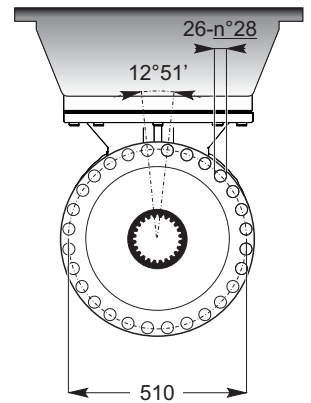
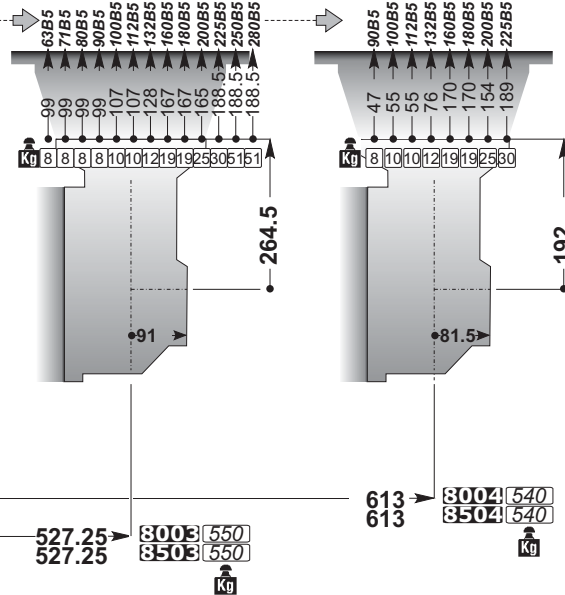
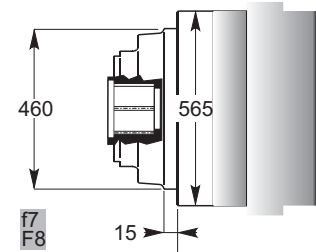
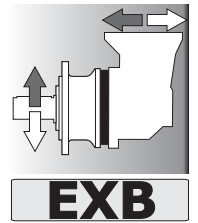
ECR 2 3 4 5 6 B A

ECR 0 1 2 3 4 B

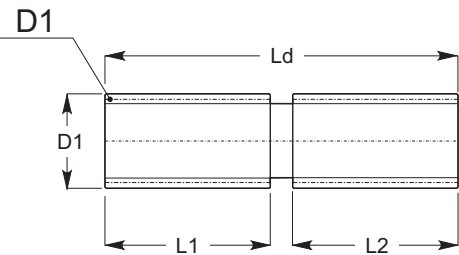
IEC

IEC 63B5 71B5 80B5 90B5 100B5 112B5 128B5 132B5 160B5 180B5 200B5 225B5 250B5 280B5

IEC 47 55 76 112B5 170 180B5 184 200B5 225B5



SD

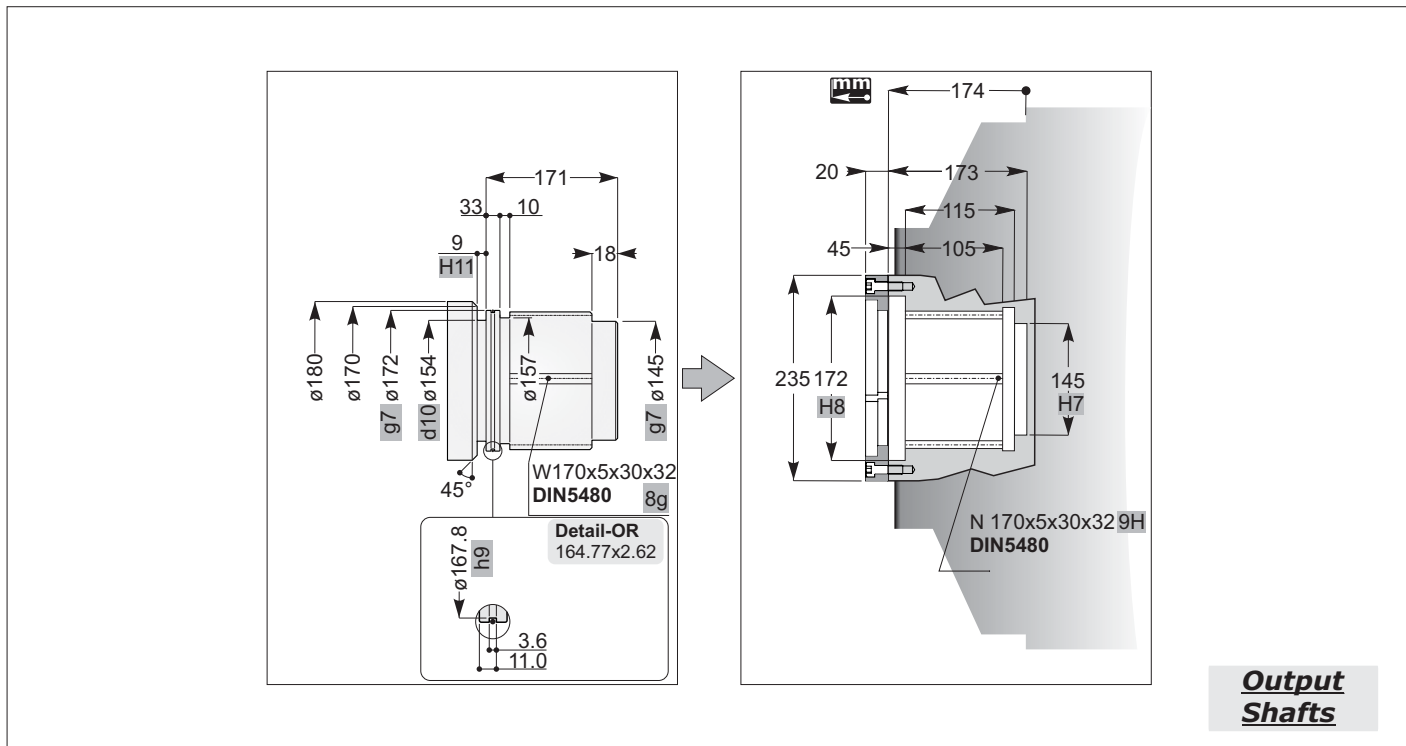
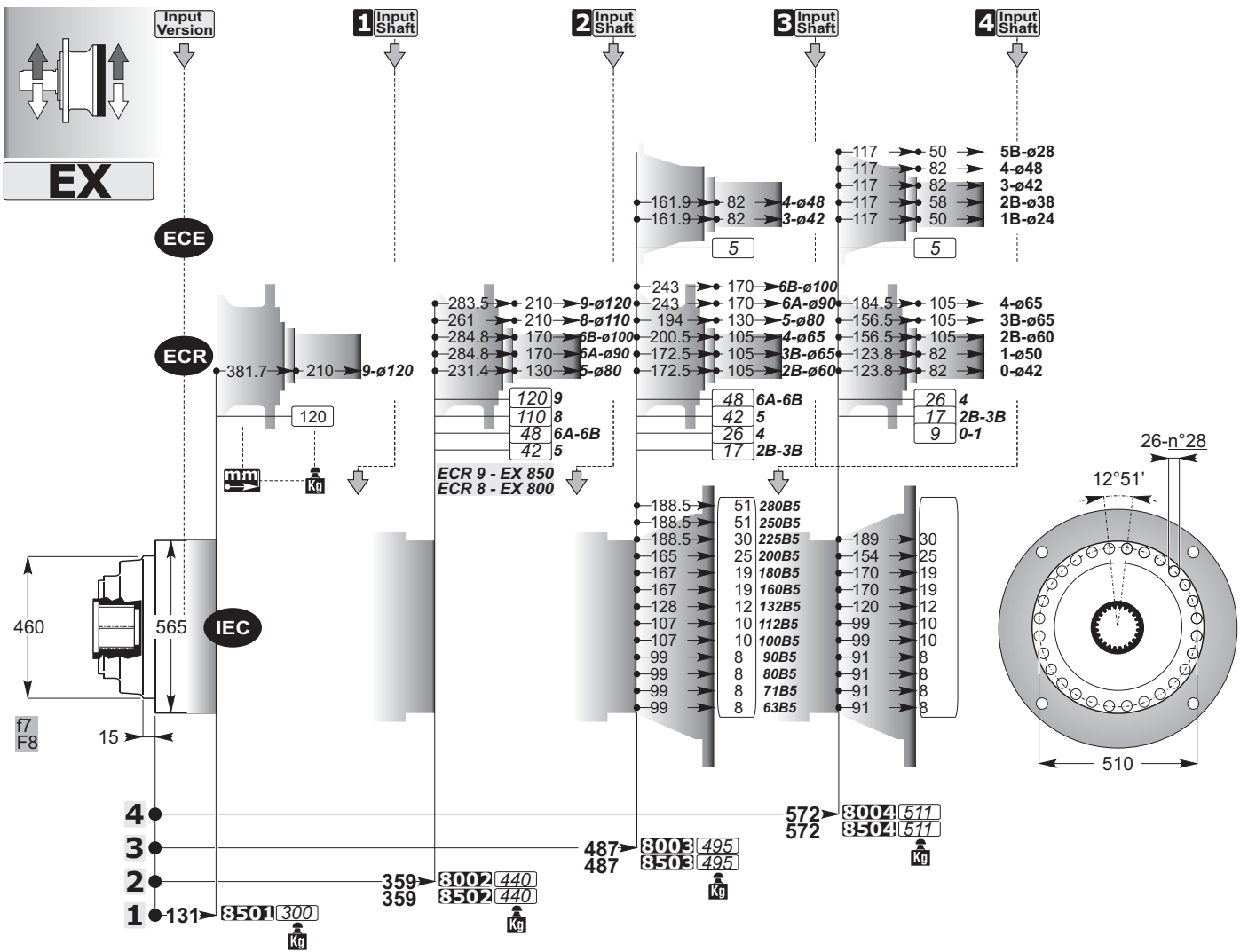


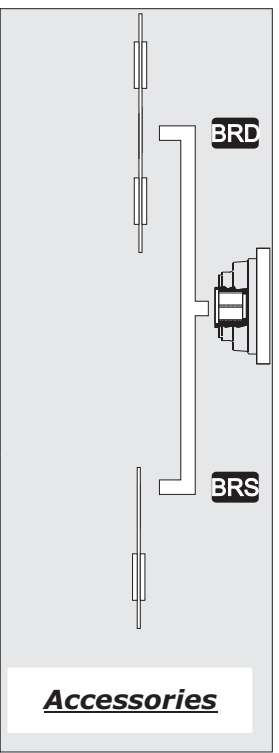
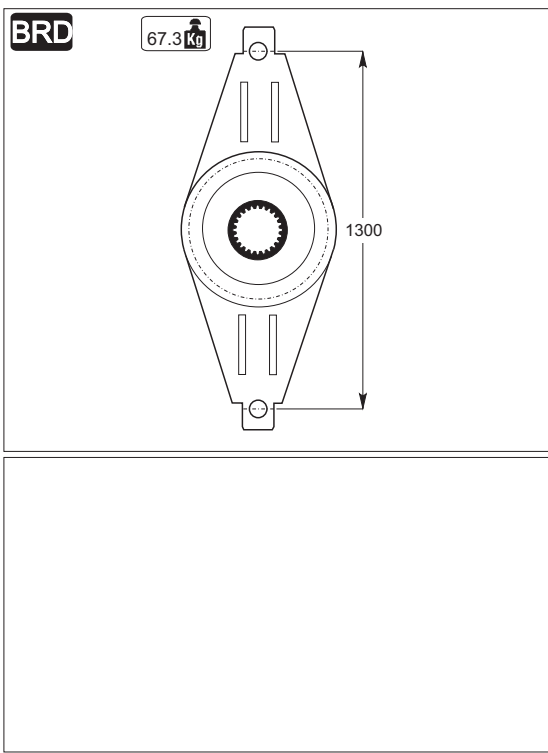
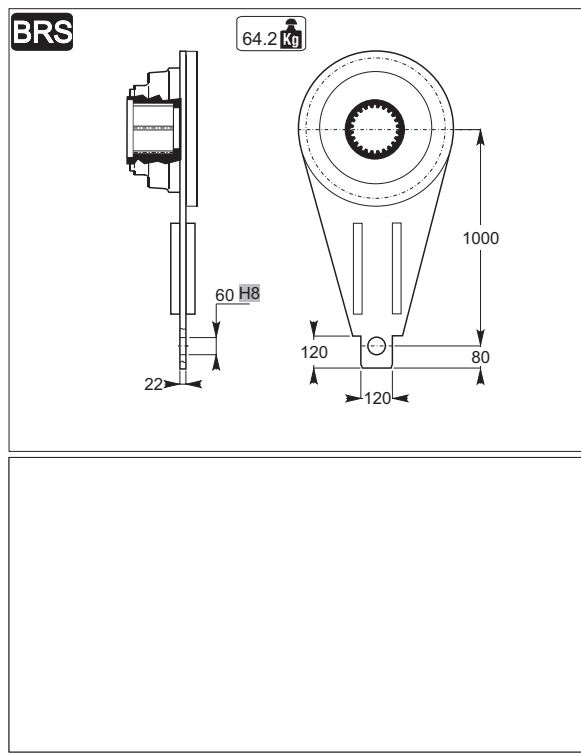
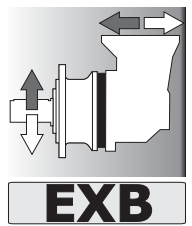
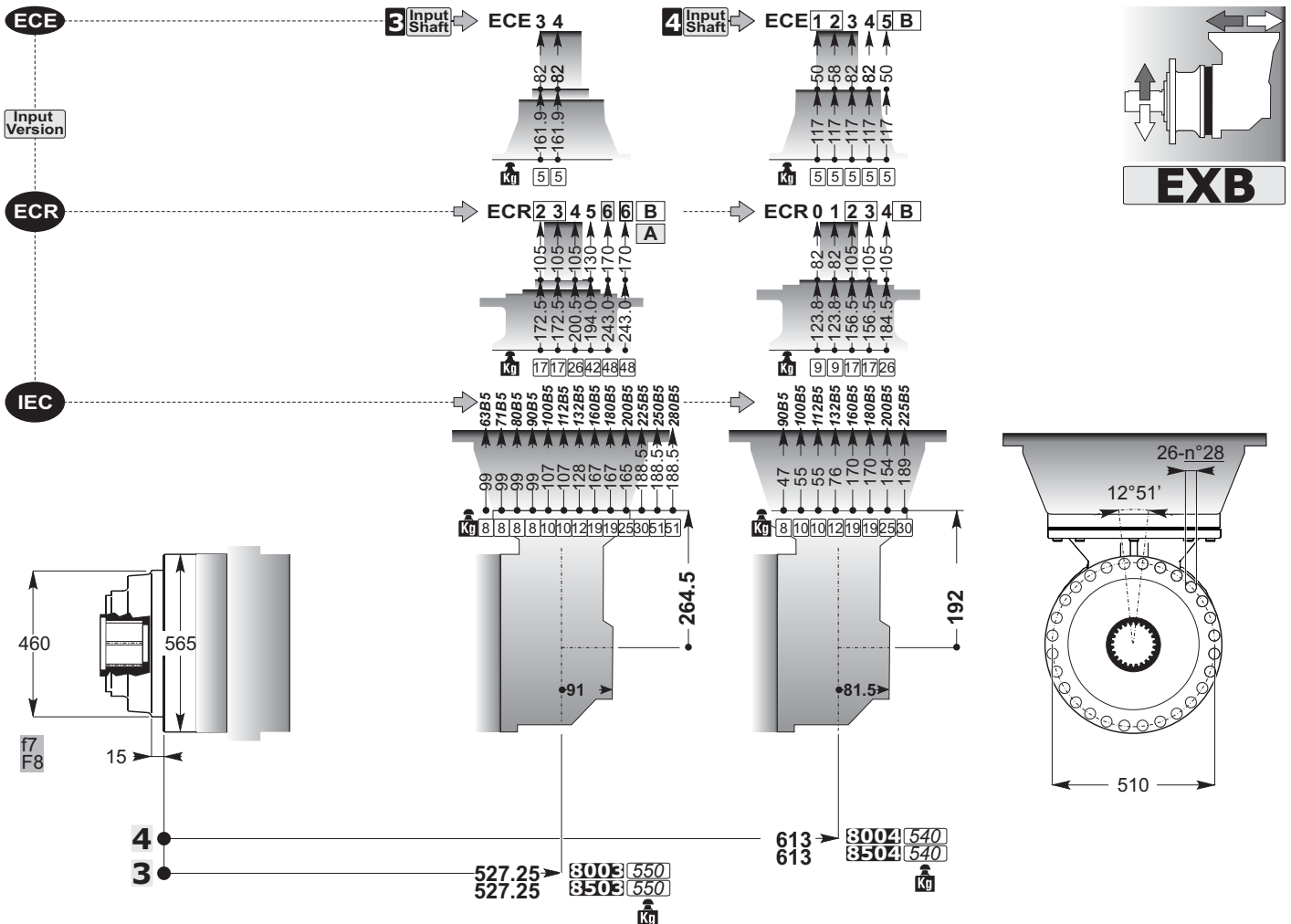
SD



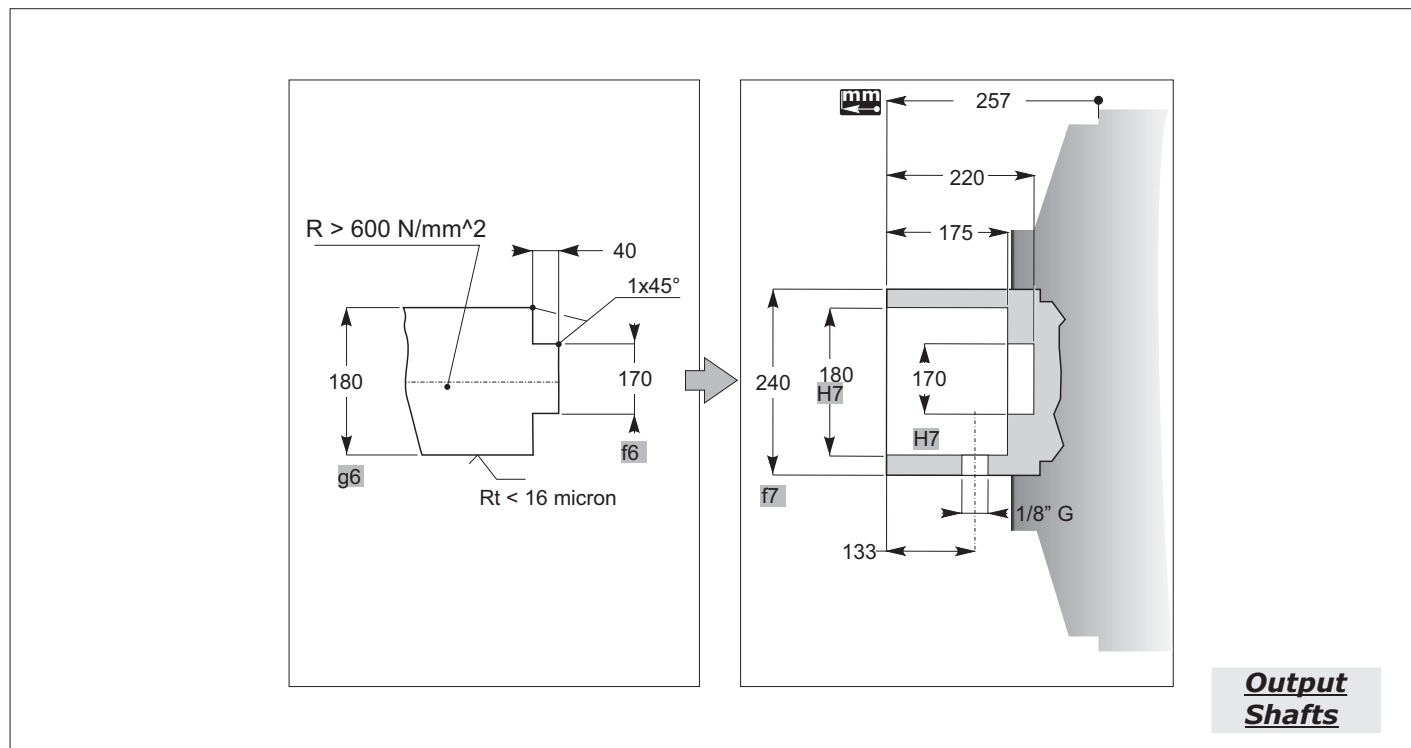
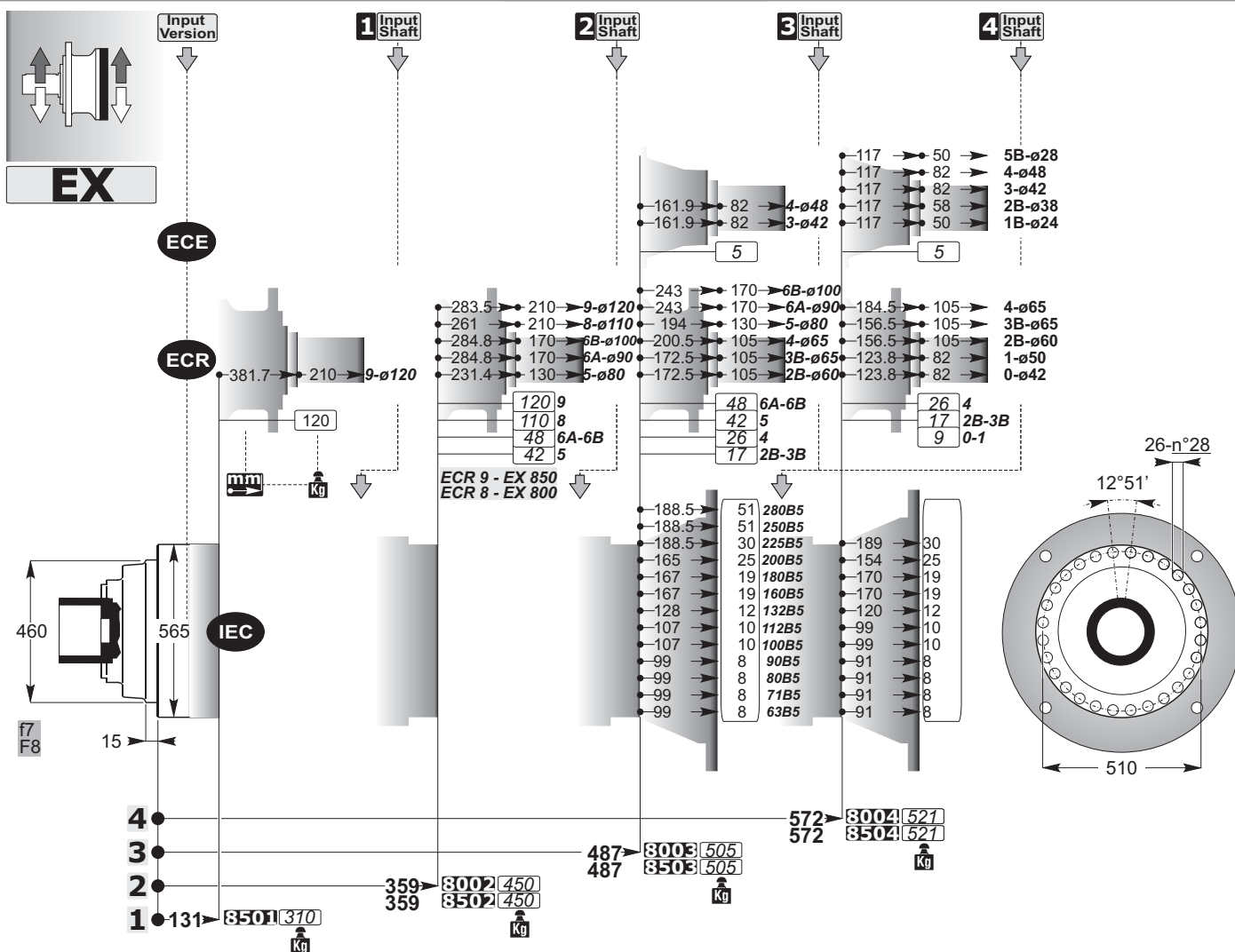
Accessories

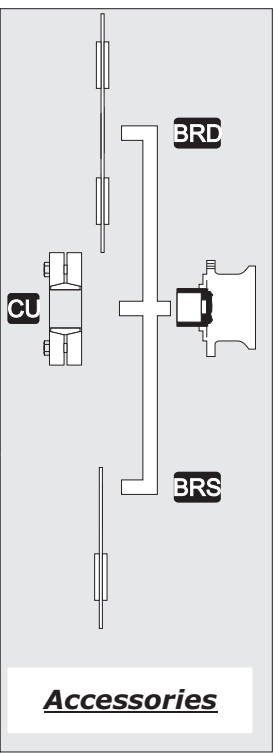
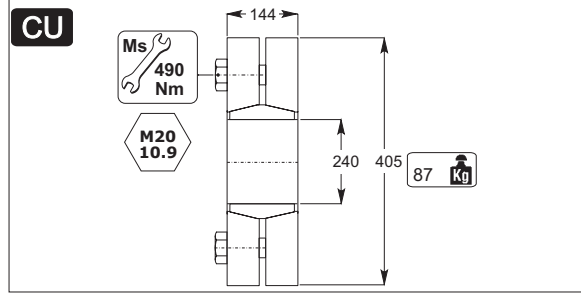
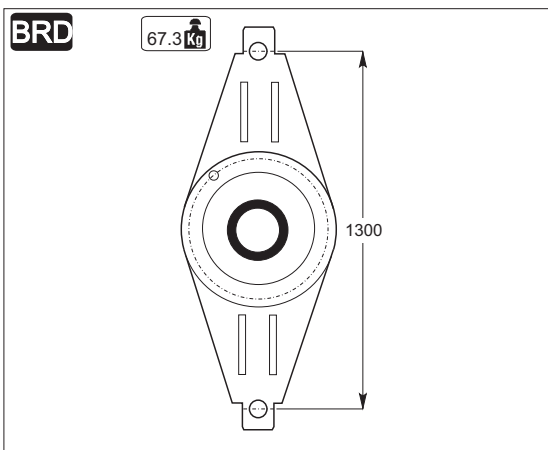
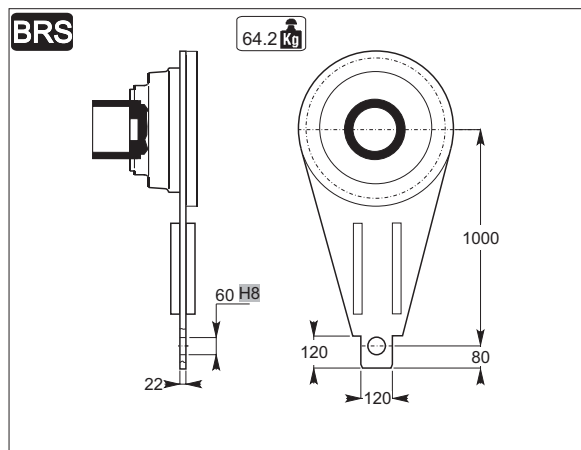
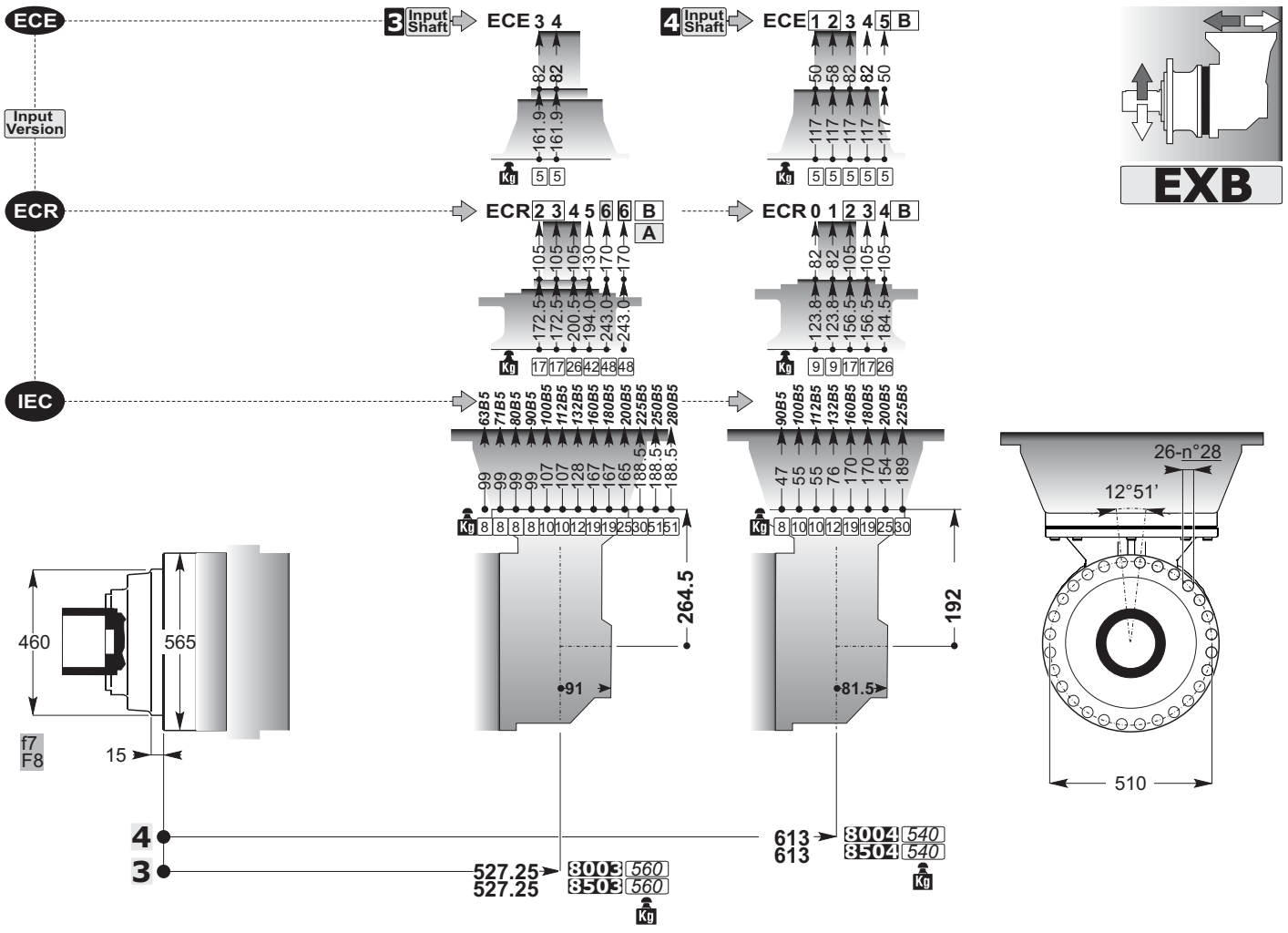
mm
C





mm
C





mm
C