

SERIE P

Riduttori speciali per mescolatori planetari, largamente impiegati nei settori prefabbricazione civile, fonderie, industrie chimiche e di fertilizzanti.

Un moto di rivoluzione e uno di rotazione permettono di ottenere una perfetta mescolazione in brevissimo tempo.

6 grandezze riduttori per capacità da 250 a 3000 litri.

Disponibili in esecuzione per semplice e doppia mescolazione.

SERIES P

Special geared reducers for planetary mixers, widely used in the civil prefabrication, glassworks, foundry, chemical and fertilizer industry fields.

A revolution motion and rotation motion make it possible to obtain a perfect mixing in a very short time.

6 sizes of geared reducers for 250 to 3000 liter capacities.

Available for simple and double mixing.

SERIE P

Spezialgetriebe für Rührwerke. Einsatzfelder sind Fertigteilwerke, Giessereien, chemische Industrien usw.

Die Bewegung, die sich aus Umlauf und Umdrehung zusammensetzt, führt zu einem einwandfreien und äusserst raschen Mischvorgang.

6 Getriebegrößen für Rührwerkinhalt von 250 bis 3000 Liter.

Die Getriebe sind wahlweise für ein- bzw. zweistufiges Rühren erhältlich.

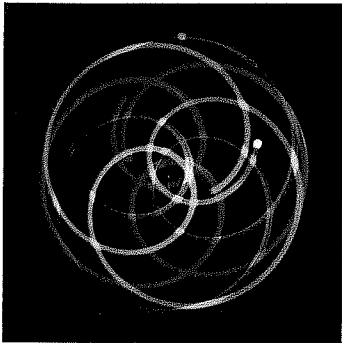
SERIE P

Réducteurs spéciaux pour malaxeurs planétaires, largement employés dans la préfabrication civile, les fonderies, les industries chimiques et de fertilisants.

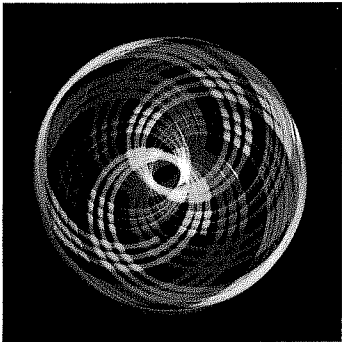
Un mouvement de révolution et un de rotation permettent d'obtenir un malaxage parfait en très peu de temps.

6 grandeurs de réducteurs pour capacités allant de 250 à 3000 litres.

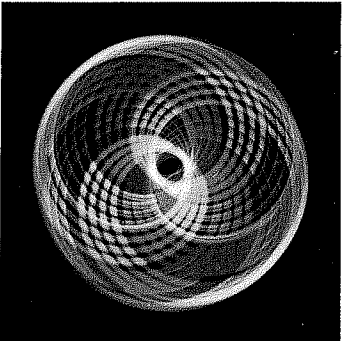
Disponibles en exécution pour mélange simple double.



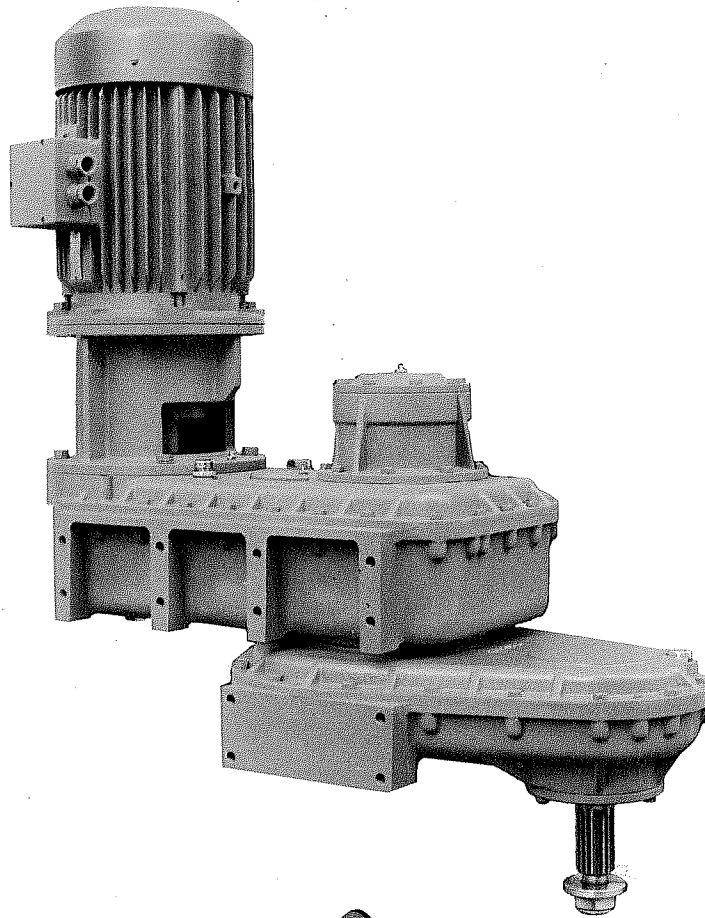
3"



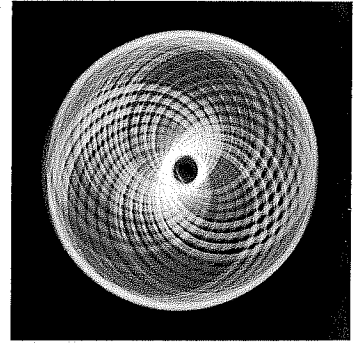
7"



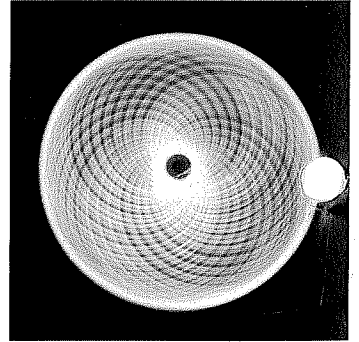
10"



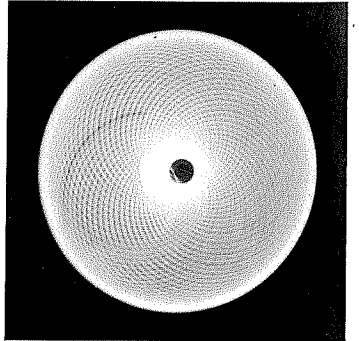
GOM
S.R.L.



15"



30"



45"

Riduttori e motoriduttori di serie e speciali

Via Dino Lugli, 12 - I - 41100 Modena - ☎ (059) 36.50.22 - Telex 213658 LOGOS I

CARATTERISTICHE COSTRUTTIVE RIDUTTORI PER MESCOLATORI

FUNZIONAMENTO

Si tratta di un riduttore speciale per mescolatori planetari. E' costituito da una trasmissione principale che genera un moto di rivoluzione e da una trasmissione secondaria che genera un moto di rotazione. I moti di rivoluzione e rotazione contemporanei permettono di ottenere una perfetta mescolazione in breve tempo per diversi materiali. Sono attualmente disponibili 4 grandezze di mescolatori serie P, con le seguenti caratteristiche:

	P1	P3	P5	P7
Pv (Kw)	7.5	15	30	45

I mescolatori sono stati progettati tenendo conto del funzionamento continuativo e gravoso a cui spesso sono sottoposti.

INGRANAGGI

Gli ingranaggi del mescolatore sono cilindrici a dentatura diritta o elicoidale rettificati sul profilo ad evolvente dopo cementazione, tempra e rinvenimento finale. Sono costruiti in 16CrNi4 UNI 7846-78.

32

ALBERI

Tutti gli alberi sono in 16CrNi4 UNI 7846-78 cementati e verificati a flessione con elevato coefficiente di sicurezza. Le estremità d'albero cilindriche che si accoppiano alle pale di mescolazione sono profili scanalati. Questo consente la massima sicurezza di trasmissione della coppia in fase di mescolazione. L'accoppiamento tra motore elettrico e albero veloce del riduttore avviene con giunto elastico.

CUSCINETTI

Tutti i cuscinetti sono del tipo a rulli conici di elevata qualità e calcolati per garantire, con il lubrificante previsto, una lunga durata.

CARCASSA

La carcassa superiore è ottenuta in ghisa G-20 UNI 5007, mentre la parte inferiore che porta l'albero di mescolazione è in GS-500-7 UNI 4544. Lo studio accurato dei punti di forza della struttura ci ha permesso di ottenere un'elevata rigidità con pesi minori. Sulla carcassa sono previsti fori di fissaggio per un adeguato e sicuro fissaggio al mescolatore planetario.

SETTORE DI IMPIEGO

I nostri riduttori per mescolatori, sono largamente impiegati nei settori di prefabbricazione civile, nelle fondazioni, nelle industrie chimiche e nei settori di produzione di fertilizzanti.

DIMENSIONI D'INGOMBRO - OVERALL DIMENSIONS - DIMENSIONS D'ENCOMBREMENT - ABMESSUNGEN

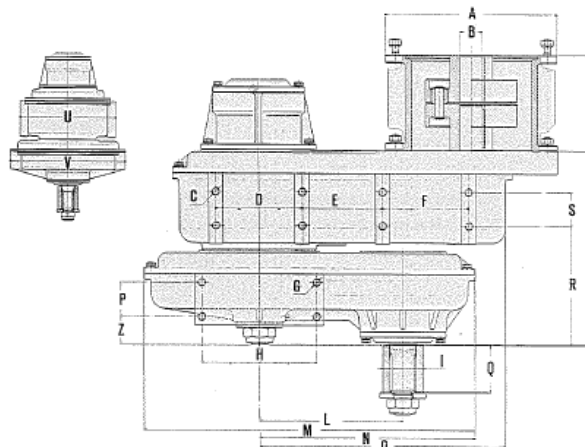
1	A	B	C	D	E	F	G	H	I	L	M	N	O	P	Q	R	S	T	U	V	Z	X	kW
P1	300	38	M14	150	140	150	M14	200	70	250	575	375	427.5	60	82	205.5	60	377	355	400	47	167	7.5
P3	350	42	M16	190	176	190	M16	250	90	315	725	475	541	80	102	256.5	80	467	450	500	55	228	15
P5	350	48	M18	240	212	240	M18	315	110	400	915	600	672	100	127	322	100	577	560	630	74	228	30
P7	450	60	M20	300	271	300	M20	355	125	406	981	626	846	105	132	391	125	689	710	710	110	289	45

1 - Grandezza - Dimensions - Grandeur - Größe

36

RIDUTTORI PER MESCOLATORI

SPEED REDUCERS FOR MIXERS - REDUCTEURS POUR MALAXEURS - GETRIEBE FÜR MISCHGERÄTE BAUMERKMALE



37