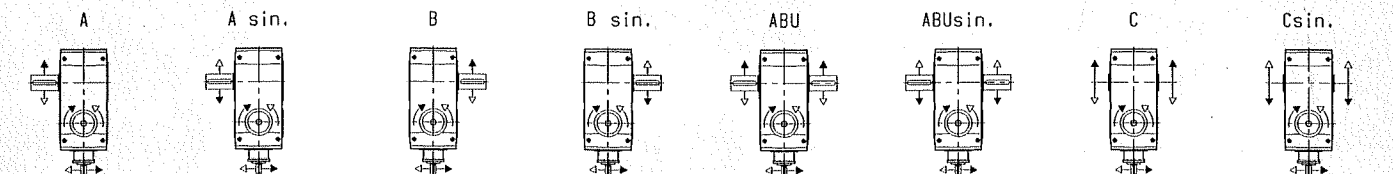
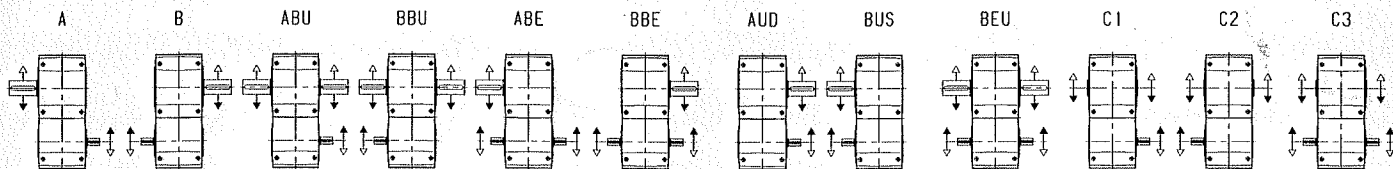


Esecuzione grafica - Ejecución gráfica - Disposição do veio

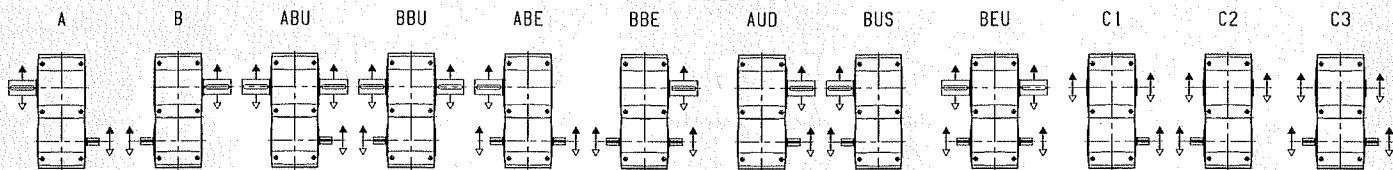
RUO. - RUV.



RUP1 - RUP3

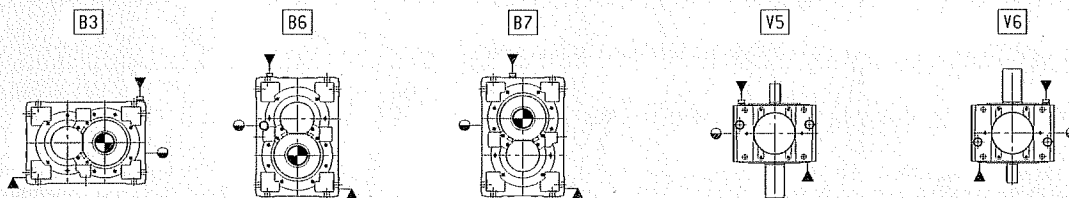


RUP2 - RUP4

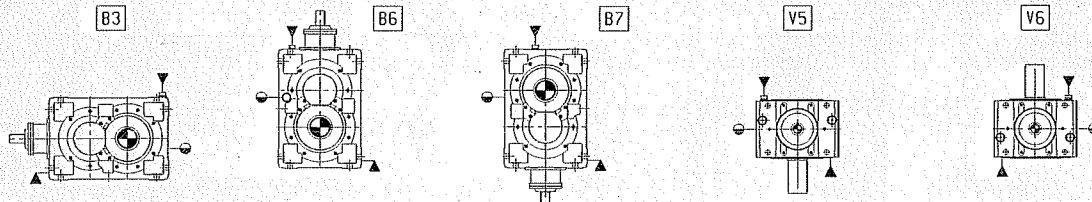


Posizione di montaggio - Forma costruttiva - Forma costruttiva

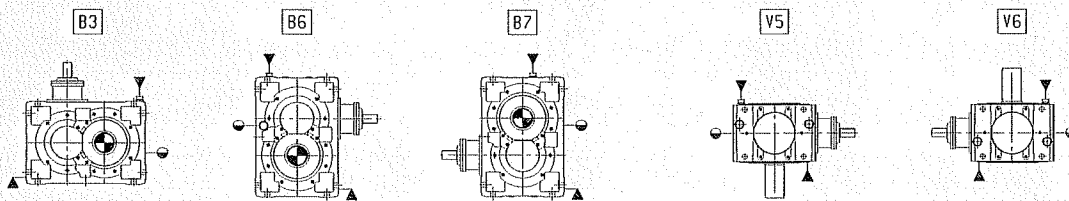
RUP.



RUO.



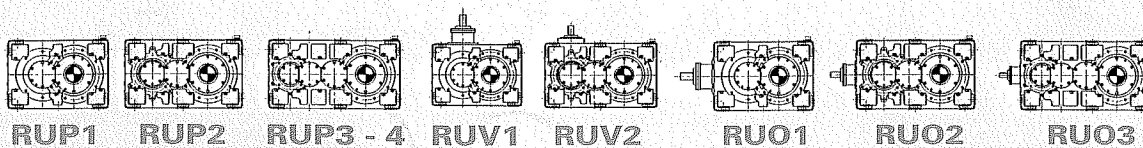
RUV.



▼ Tappo carico
Filling plug

● Tappo livello
Oil level

▲ Tappo scarico
Oil drain



SPECIAL line

Designazione / Designation :
RUP3 / 250 / A / 80 / ECE / N / B3

in	200				225				250				280				315				355			
	n1(min ⁻¹)	n2(min ⁻¹)	Pn(kW)	Tn(Nm)	Pn(kW)	Tn(Nm)	Pn(kW)	Tn(Nm)	Pn(kW)	Tn(Nm)	Pn(kW)	Tn(Nm)	Pn(kW)	Tn(Nm)	Pn(kW)	Tn(Nm)	Pn(kW)	Tn(Nm)	Pn(kW)	Tn(Nm)	Pn(kW)	Tn(Nm)		
1,12	1450	1295	1063	7900	1364	10100	1903	14200	2562	18600	3672	27400	5859	42400										
	500	446	427	9200	587	12600	846	18300	1216	25600	1747	37800	2559	53700										
1,25	1450	1160	1030	8100	1294	10700	1833	14500	2398	19600	3564	28200	5505	44700										
	500	400	412	9400	555	13300	819	18800	1139	27000	1691	36800	2404	56600										
1,4	1450	1036	975	8600	1211	11200	1719	15300	2245	20700	3336	29700	5140	46900										
	500	357	387	9900	518	13900	767	19800	1066	28500	1584	40900	2249	59500										
1,6	1450	906	884	9300	1138	11800	1604	16100	2081	21700	3108	31200	4787	49200										
	500	313	348	10600	485	14600	714	20800	989	29900	1473	42900	2093	62400										
1,8	1450	806	817	11100	1054	12300	1488	16900	1918	22700	2870	32600	4433	51500										
	500	278	322	11700	449	15200	662	21800	942	31300	1363	44900	1938	65300										
2	1450	725	735	9900	979	12900	1276	17600	1727	23500	2473	34100	4079	53800										
	500	250	292	11400	416	15900	570	22800	818	32000	1175	47000	1783	68200										
2,25	1450	644	677	10400	902	13500	1247	18400	1569	24300	2143	36600	3652	55000										
	500	222	267	11900	380	16500	556	23800	746	33500	1145	49000	1594	69600										
2,5	1450	580	656	10800	807	13800	1107	18900	1526	25400	2143	36400	3551	57300										
	500	200	258	12300	339	16800	493	24300	733	35400	1017	50100	1549	72500										
2,8	1450	518	584	12100	780	14300	1072	19600	1338	25900	2073	37900	3202	59700										
	500	179	229	12600	329	17500	477	25300	643	36100	1007	53400	1394	75400										
3,15	1450	460	561	11500	687	14600	936	20000	1287	27000	1810	38700	2796	60900										
	500	159	215	12800	289	17800	408	25300	574	34900	855	53000	1189	75100										
3,55	1450	408	527	11700	657	15100	891	20700	1206	27500	1730	40200	2671	63200										
	500	141	194	12500	262	17500	356	24000	514	34000	748	50400	1039	71300										
4	1450	363	422	11100	617	15400	832	21100	1125	28000	1613	40900	2491	64300										
	500	125	154	11700	235	17000	317	23300	456	32900	664	48800	922	69000										
4,5	1450	322	358	10300	463	13800	737	20500	886	26700	1500	41700	2141	60600										
	500	111	131	10900	169	14600	268	21600	322	28100	561	45200	779	63900										
5	1450	290	299	9500	387	12700	613	18900	727	24300	1285	39400	1786	55700										
	500	100	109	10000	141	13400	223	19800	264	25600	468	41600	649	58700										
4,5	1450	322	391	11200	570	16700	787	22900	1093	32400	1535	48000	2259	65800										
	500	111	142	11800	197	17600	377	24200	377	34200	529	50600	779	69400										
5	1450	290	355	11300	527	16800	710	23000	1002	32600	1453	48200	2115	66100										
	500	100	129	11900	192	17700	259	24300	365	34400	501	50800	769	69700										
5,6	1450	259	319	11300	476	16900	643	23200	906	32800	1371	48400	1912	66500										
	500	89	116	11900	173	17800	233	24400	330	34600	473	51100	695	70100										
6,3	1450	230	289	11400	429	17000	579	23300	817	33000	1202	48800	1722	66800										
	500	79	105	12000	156	17900	211	24600	297	34800	438	51500	627	70500										
7,1	1450	204	258	11400	385	17100	519	23400	735	33200	1085	49100	1468	67400										
	500	70	95	12100	140	18000	189	24700	267	35000	395	51800	534	71100										
8	1450	181	219	11500	345	17200	464	23500	656	33300	975	49400	1314	67800										
	500	63	80	12100	125	18100	169	24800	239	35200	355	52100	478	71500										
9	1450	161	195	11600	307	17300	414	23700	587	33600	873	49700	1170	68200										
	500	56	71	12200	111	18200	151	25000	213	35400	317	52400	425	71900										
10	1450	145	185	11700	272	17400	366	23800	520	33800	777	50000	1101	68400										
	500	50	67	12300	99	18400	133	25100	189	35600	282	52700	401	72200										
11,2	1450	129	162	11700	239	17500	322	23900	488	33900	686	50300	973	68900										
	500	45	59	12400	87	18500	117	25200	177	35700	250	53100	353	72600										
12,5	1450	116	153	11800	223	17600	301	24100	426	34100	644	50500	851	69400										
	500	40	55	12400	81	18600	109	25400	155	36000	234	53200	310	73200										
14	1450	104	133	11900	193	17700	281	24200	397	34200	561	50800	737	69600										
	500	36	48	12500	70	18700	102	25500	145	36100	204	53600	268	73400										
16	1450	91	114	11900	179	17800	241	24400	342	34500	521	51000	682	70200										
	500	31	41	12600	65	18800	88	25700	124	36400	190	53800	248	74000										
18	1450	81	105	12000	152	18000	223	24500	316	34700	446	51500	629	70500										
	500	28	38	12700	55	18900	81	25800	115	36600	162	54300	229	74300										
20	1450	73	97	12100	138	18000	186	24700	265	35000	410	51700	577	70800										
	500	25	35	12700	50	19000	68	26100	96	36900	149	54500	210	74700										
22,5	1450	64	88	12100	124	18100	190	24800	253	35200	356	52000	527	71100										
	500	22	32	12800	45	19100	69	26100	92	37100	129	54800	192	75000										
25	1450	58	80	12200	116	18200	156	25000	221	35400	333	52300	463	71700										
	500	20	29	12900	42	19200	57	26300	81	37400	121	55200	168	75600										
28	1450	52	70	12300	108	18300	146	25100	207	35600	312	52500	433	72200										
	500	18	25	12900	39	19300	53	26400	75	37500	113	55400	158	76200										
31,5	1450	46	63	12300	98	18500	132	25200	187	35700	279	53000	344	72600										
	500	16	23	13000	36	19500	48	26600	68	37700	101	55900	125	76600										
35,5	1450	41	56	12400	86	18500	116	25400	164	36000	246	53100	322	73100										
	500	14	20	13100	31	19500	42	26700	60	38000	90	56000	117	77100										
40	1450	36	49	12500	75	18700	101	25500	143	36200	216	53500	301	73300										
	500	13	18	13200	27	19700	37	26900	52	38200	79	56400	109	77400										
45	1450	32	46	12600	69	18700	93	25600	123	36400	187	53900	260	73900										
	500	11	16	13200	25	19800	34	27000	45	38400	68	56900	95	77900										
50	1450	29	42	12600	64	18900	87	25800	111	36600	174	54100	241	74200										
	500	10	15	13300	23	19900	32	27200	40	38600	63	57100	88	78300										
56	1450	26	36	12700	55	19000	73	26000	104	36900	156	54400	223	74500										
	500	8,9	13	13400	20	20000	27	27400	38	38800	57	57400	81	78600										
63	1450	23	34	12800	47	19100	69	26100	97	37000	137	54800	180	75100										
	500	7,9	12	13400	17	20000	25	27400	35	39000	50	57600	65	79000										
71	1450	20	29	12800	44	19200	59	26300	91	37300	128	55000	167	75700										
	500	7,0	11	13500	16	20000	21	27400	33	39000	46	57600	60	79000										
80	1450	18	27	12900	38	19300	55	26400	78	37400	110	55400	154	76000										
	500	6,3	9,8	13500	13	20000	20	27400	28	39000	39	57600	55	79000										
90	1450	16	23	13000	34	19400	47	26600	66	37700	102	55700	141	76300										
	500	5,6	8,2	13500	12	20000	17	27400	24	39000	36	57600	50	79000										
100	1450	15	21	13100	31	19500	42	26700	60	37900	93	55900	129	76700										
	500	5,0	7,4	13500	11	20000	15	27400	21	39000	33	57600	46	79000										
112	1450	13	19	13200	29	19600	39	26900	54	38200	84	56300	116	77200										
	500	4,5	6,6	13500	10	20000	14	27400	19	39000	41	57600	41	79000										
125	1450	12	17	13200	27	19700	36	27000	51	38300	74	56700	108	77800										
	500	4,0	6,2	13500	9,4	20000	13	27400	18	39000	26	57600	38	79000										
140	1450	10	15	13300	23	19900	31	27200	44	38500	69	56900	94	78100										
	500	3,6	5,3	13500																				

RUO - RUV

Prestazioni nominali - *Nominal ratings* -
Performances nominales - *Nominale Untersetzung*

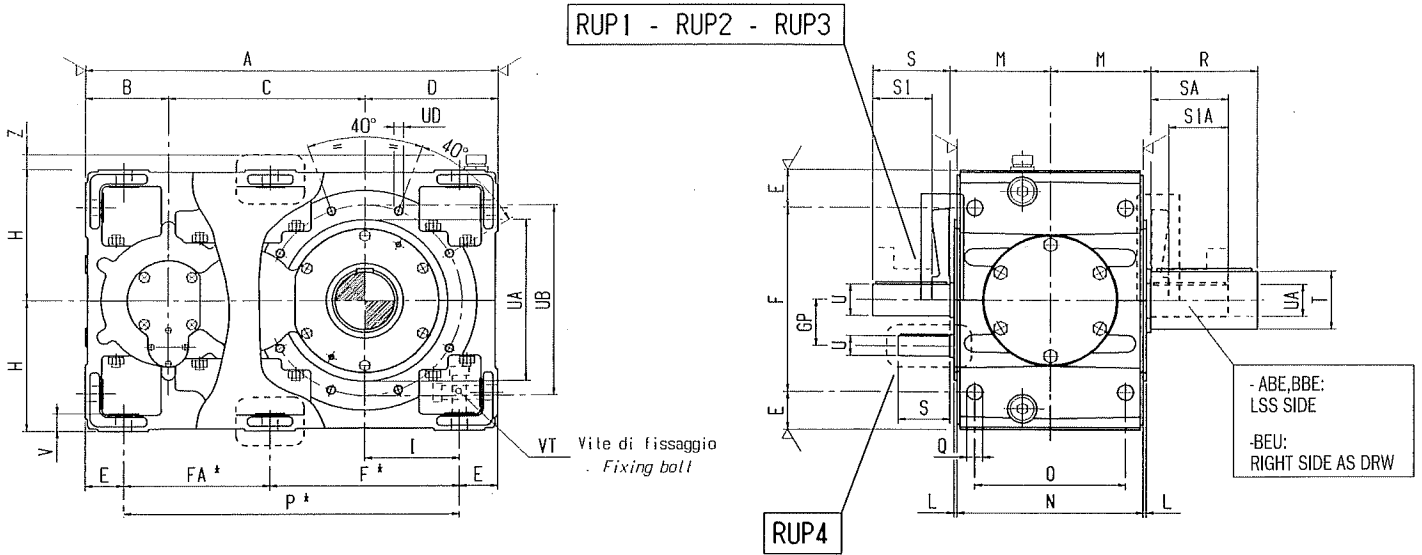
in			200		225		250		280		315		355		
	n1(min ⁻¹)	n2(min ⁻¹)	P _N (kW)	T _N (Nm)	P _N (kW)	T _N (Nm)	P _N (kW)	T _N (Nm)	P _N (kW)	T _N (Nm)	P _N (kW)	T _N (Nm)	P _N (kW)	T _N (Nm)	
-RUO1-RUV1	4,5	1450	322	212	5900	300	8700	441	12500	634	17600	864	24500	1190	33000
		500	111	77	6200	108	9100	160	13200	230	18500	314	25800	433	34800
	5	1450	290	212	6700	298	9200	442	14300	632	20000	863	27900	1191	37500
		500	100	76	7000	108	9700	161	15100	230	21100	314	29400	433	39500
	5,6	1450	259	211	7600	299	10500	442	15300	633	23000	862	29800	1190	42800
		500	89	77	8000	108	11000	161	16100	230	24200	314	31500	432	45100
	6,3	1450	230	210	8100	297	11900	442	17600	602	23500	864	34400	1189	45800
		500	79	77	8600	108	12600	161	18600	230	26000	314	36200	432	48300
	7,1	1450	204	211	9400	298	12800	441	18900	573	26000	838	35900	1188	52900
		500	70	77	9900	108	13500	161	20000	230	30300	314	39000	432	55800
8	1450	181	210	10900	281	14000	401	20100	549	27000	770	38600	1169	60800	
	500	63	76	11500	108	15600	160	23300	230	32800	314	45600	432	65200	
9	1450	161	209	11800	256	15000	382	20800	497	29000	734	40000	1115	63000	
	500	56	76	12500	108	18300	161	25400	210	35500	314	49600	433	70900	
10	1450	145	190	11700	245	15600	328	21400	473	30300	660	43000	1059	65300	
	500	50	69	12300	89	16500	120	22600	172	32000	250	47300	404	72200	
11,2	1450	129	133	9900	208	14500	274	19700	395	27900	573	41200	783	58300	
	500	45	49	10500	76	15300	99	20700	144	29400	209	43500	285	61500	
12,5	1450	116	109	9000	173	13300	224	17900	324	25400	471	37600	642	53100	
	500	40	40	9500	63	14000	82	18900	118	26800	171	39600	234	56000	
14	1450	104	92	8500	131	11500	195	17400	276	24200	376	33600	535	48700	
	500	36	33	8900	47	12100	71	18300	100	25400	136	35400	195	51500	
16	1450	91	88	8900	124	11900	185	18100	262	25200	358	35100	510	50900	
	500	31	32	9400	45	12600	67	19100	95	26600	130	37000	186	53700	
18	1450	81	88	9800	117	13500	185	20000	220	25900	358	38700	510	56100	
	500	28	32	10300	43	14300	67	21100	80	27400	130	40800	186	59200	
20	1450	73	98	12100	154	18000	207	24600	293	34900	435	51600	586	70900	
	500	25	36	12700	56	19000	75	26000	107	36800	158	54400	213	74700	
22,5	1450	64	87	12100	137	18100	185	24800	261	35100	389	51900	522	71300	
	500	22	32	12800	50	19100	67	26100	95	37000	141	54700	190	75200	
25	1450	58	73	12300	121	18200	163	24900	231	35300	346	52200	491	71500	
	500	20	26	12900	44	19200	59	26300	84	37200	126	55100	179	75400	
28	1450	52	68	12300	106	18300	144	25100	203	35500	306	52600	434	72000	
	500	18	25	13000	39	19300	52	26500	74	37500	111	55400	158	75900	
31,5	1450	46	63	12300	93	18500	134	25200	190	35700	268	52900	379	72500	
	500	16	23	13000	34	19500	49	26600	69	37600	97	55800	138	76500	
35,5	1450	41	55	12400	86	18500	116	25400	177	35800	250	53100	328	73000	
	500	14	20	13100	31	19500	42	26800	64	37700	91	56000	119	77000	
40	1450	36	51	12500	74	18700	108	25500	153	36100	215	53500	304	73300	
	500	13	19	13200	27	19700	39	26900	55	38000	78	56500	111	77400	
45	1450	32	47	12500	68	18800	91	25700	129	36400	199	53800	257	74000	
	500	11	17	13200	25	19800	33	27100	47	38400	72	56700	94	78000	
50	1450	29	43	12600	62	18900	83	25800	118	36600	183	54000	235	74300	
	500	10	16	13300	22	19900	30	27200	43	38600	66	57000	85	78400	
56	1450	26	37	12700	54	19000	73	26000	103	36800	158	54400	223	74600	
	500	8,9	14	13400	20	20000	27	27400	38	39000	57	57400	81	78600	
63	1450	23	32	12800	50	19100	67	26100	96	37000	146	54700	190	75200	
	500	7,9	12	13500	18	20000	24	27400	35	39000	53	57500	69	79000	
71	1450	20	29	12900	46	19200	62	26200	88	37100	124	55100	175	75500	
	500	7,0	11	13500	16	20000	22	27400	32	39000	45	57500	63	79000	
80	1450	18	27	12900	39	19300	53	26400	75	37400	114	55400	159	75900	
	500	6,3	9,6	13500	14	20000	19	27400	27	39000	41	57500	57	79000	
90	1450	16	23	13000	36	19400	49	26600	69	37600	98	55800	138	76500	
	500	5,6	8,3	13500	13	20000	17	27400	25	39000	35	57500	49	79000	
100	1450	15	21	13100	33	19500	45	26700	64	37800	90	56100	127	76800	
	500	5,0	7,5	13500	12	20000	16	27400	23	39000	32	57500	45	79000	
112	1450	13	19	13100	30	19600	41	26800	58	38000	79	56300	116	77200	
	500	4,5	6,9	13500	11	20000	14	27400	21	39000	28	57600	41	79000	
125	1450	12	17	13230	28	19690	37	27000	49	38310	69	56700	106	77500	
	500	4,0	6,1	13500	9,7	20000	13	27400	17	39000	24	57600	37	79000	
140	1450	10	16	13280	24	19820	33	27100	46	38450	65	57080	93	78100	
	500	3,6	5,6	13500	8,4	20000	11	27400	16	39000	23	57600	32	79000	
160	1450	9,1	14	13380	21	19970	28	27300	40	38730	61	57280	80	78700	
	500	3,1	4,9	13500	7,3	20000	9,8	27400	14	39000	21	57600	28	79000	
180	1450	8,1	12	13480	18	20000	24	27400	35	39000	53	57600	74	79000	
	500	2,8	4,2	13500	6,2	20000	8,4	27400	12	39000	18	57600	26	79000	
200	1450	7,3	11	13500	17	20000	22	27400	32	39000	49	57600	68	79000	
	500	2,5	3,8	13500	5,7	20000	7,7	27400	11	39000	17	57600	24	79000	
225	1450	6,4	10	13500	15	20000	20	27400	29	39000	41	57600	57	79000	
	500	2,2	3,5	13500	5,2	20000	7,0	27400	10	39000	14	57600	20	79000	
250	1450	5,8	9,2	13500	14	20000	19	27400	27	39000	38	57600	54	79000	
	500	2,0	3,2	13500	4,7	20000	6,4	27400	9,1	39000	13	57600	18	79000	
280	1450	5,2	8,0	13500	12	20000	16	27400	23	39000	35	57600	45	79000	
	500	1,8	2,8	13500	4,1	20000	5,6	27400	8,0	39000	12	57600	16	79000	
315	1450	4,6	7,4	13500	11	20000	15	27400	21	39000	30	57600	41	79000	
	500	1,6	2,5	13500	3,8	20000	5,1	27400	7,3	39000	10	57600	14	79000	
355	1450	4,1	6,1	13500	9,2	20000	12	27400	18	39000	27	57600	38	79000	
	500	1,4	2,1	13500	3,2	20000	4,3	27400	6,1	39000	9,4	57600	13	79000	
400	1450	3,6	5,3	13500	8,6	20000	12	27400	16	39000	23	57600	32	79000	
	500	1,3	1,8	13500	3,0	20000	4,0	27400	5,7	39000	8,0	57600	11	79000	
450	1450	3,2	4,8	13500	7,2	20000	9,7	27400	14	39000	21	57600	30	79000	
	500	1,1	1,7	13500	2,5	20000	3,3	27400	4,8	39000	7,3	57600	10	79000	
500	1450	2,9	4,4	13500	6,5	20000	8,8	27400	13	39000	19	57600	27	79000	
	500	1,0	1,5	13500	2,3	20000	3,0	27400	4,3	39000	6,7	57600	9,3	79000	
560	1450	2,6	3,9	13500	5,9	20000	7,9	27400	11	39000	17	57600	24	79000	
	500	0,89	1,4	13500	2,0	20000	2,7	27400	3,9	39000	6,0	57600	8,4	79000	
630	1450	2,3	3,6	13500	5,4	20000	7,2	27400	10	39000	16	57500	20	79000	
	500	0,79	1,2	13500	1,8	20000	2,5	27400	3,6	39000	5,5	57500	6,9	79000	
710	1450	2,0	3,3	13500											
	500	0,70	1,1	13500											

RUO2-RUV2

RUO3

RUP

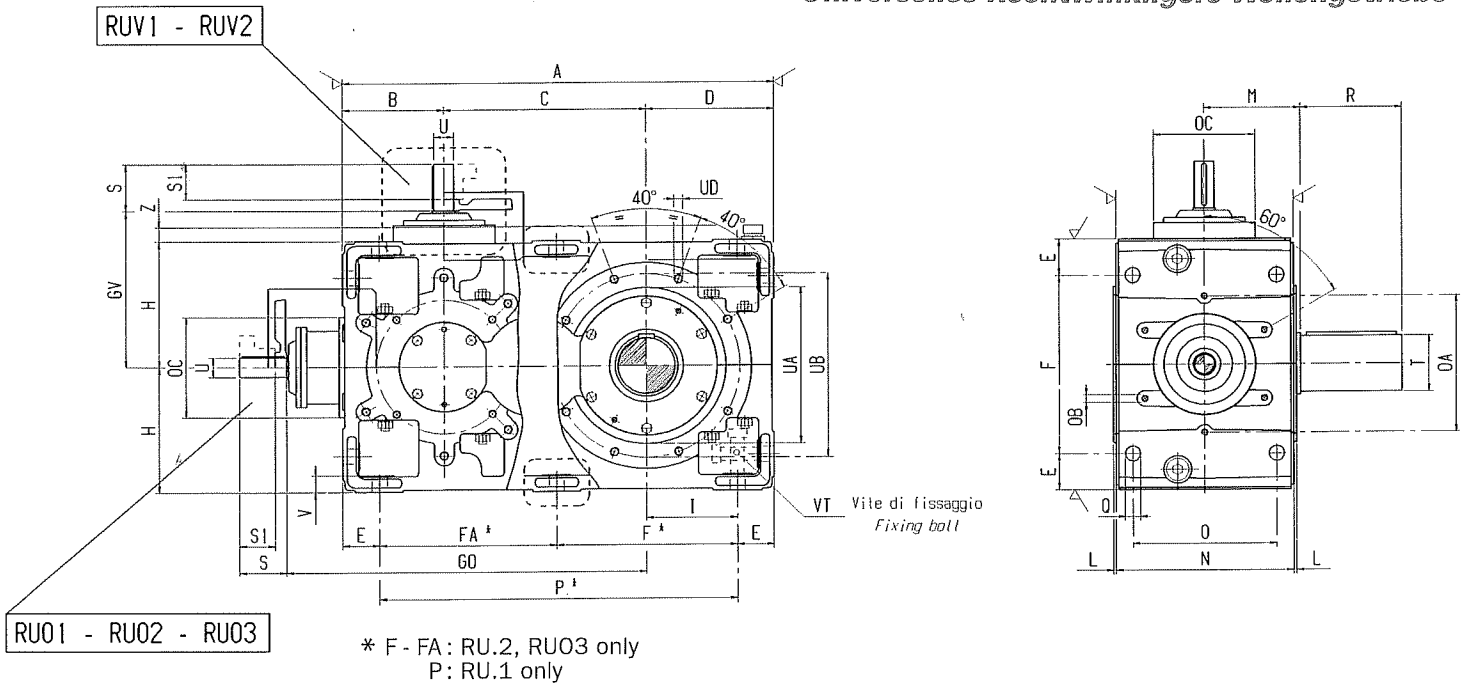
Riduttore universale ad assi paralleli
 Parallel shafts universal reducers
 Réducteur universel à axes parallèles
 Universelles Stirnradgetriebe



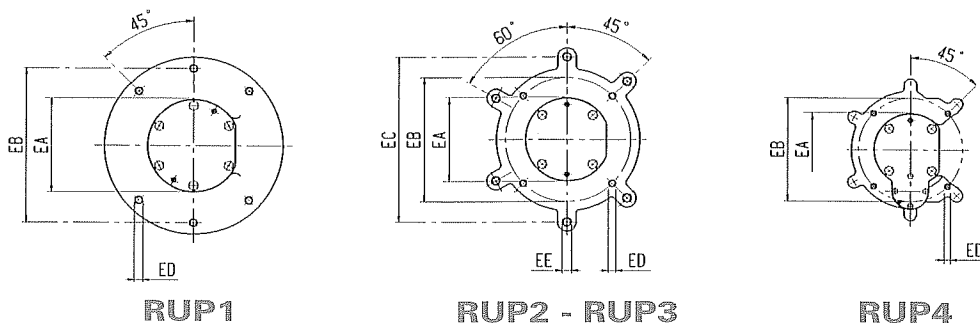
* F - FA: RUP2, RUP3, RUP4 only
 P: RUP1 only

RUO - RUV

Riduttore universale ad assi ortogonali
 Right angle shafts universal reducers
 Réducteur universel à axes orthogonaux
 Universelles Rechtwinkliger Wellengetriebe

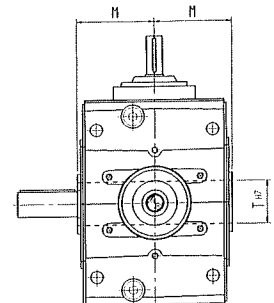


Flange entrata - Input flange connections
 Brides d'entrée - Eingangsflansch



EE - EC: forature esterne a richiesta
 outer threaded holes on request

Albero cavo
 Hollow shaft
 Arbre creux
 Hohlwelle



Carcassa - Housing - Carter - Gehäuse

GR.	A			B h11			C			D	E	F	FA	GP	GO	GV		H	I	M	N	O	P	Q	V	VT	Z			
SIZE	RU.1	RU.2	RU.3-4	RU.1	RU.2	RU.3-4	RU.1	RU.2	RU.3-4	h11		RU.2	RU.3-4	RU01	RU02	RU03	RU01	RU02	h11		h11	RU.1				I max				
200	650	765	850	225	180	140	200	360	485	225	65	320	315	400	80	555	640	710	355	280	225	160	170	315	255	520	27	30	M24 x65	24
225	725	855	955	250	200	160	225	405	545	250	70	360	355	455	90	625	720	795	400	315	250	180	192	365	300	585	30	34	M27 x70	24
250	810	955	1070	280	225	180	250	450	610	280	80	400	395	510	100	700	805	890	450	355	280	200	216	405	335	650	33	39	M30 x80	24
280	910	1070	1200	315	250	200	280	505	685	315	90	450	440	570	112	780	905	1000	500	400	315	225	242	460	380	730	36	43	M33 x90	30
315	1030	1205	1350	355	280	225	320	570	770	355	105	500	495	640	125	880	1020	1125	560	450	355	250	273	530	440	820	39	49	M36 x100	30
355	1160	1355	1515	400	315	250	360	640	865	400	120	560	555	715	140	990	1140	1265	630	500	400	280	302	580	480	920	42	54	M39 x120	30

Flange - Flange connections - Brides - Flansohanschlüsse

GR.	UA	UB	UD	OA			OB			OC h6			EA H7			EB	EC		ED			EE	L			
SIZE	h6			RU01	RU02	RU03	RU01	RU02	RU03	RU.1	RU.2	RU03	RUP1	RUP2	RUP3-4	RUP1	RUP2	RUP3-4	RUP2	RUP3	RUP1	RUP2	RUP3-4	RUP2	RUP3	
200	280	330	M16 x35	300	245	205	M14 x30	M12 x25	M10 x20	220	180	150	180	160	150	300	240	200	320	250	M16 x35	M14 x30	M12 x25	M16 x35	M14 x30	5
225	320	370	M20 x40	330	275	225	M14 x30	M12 x25	M10 x20	240	200	165	200	180	160	330	270	220	360	280	M16 x35	M14 x30	M12 x25	M16 x35	M14 x30	5
250	360	415	M20 x40	370	300	245	M16 x35	M14 x30	M12 x25	270	220	180	225	200	180	370	300	240	400	320	M20 x40	M16 x35	M14 x30	M20 x40	M16 x35	5
280	400	455	M24 x45	415	330	275	M16 x35	M14 x30	M12 x25	300	240	200	255	220	200	415	330	270	450	360	M20 x40	M16 x35	M14 x30	M20 x40	M16 x35	5
315	460	510	M24 x45	465	370	300	M18 x40	M16 x35	M14 x30	340	270	220	280	240	210	455	370	300	500	400	M24 x45	M20 x40	M16 x35	M24 x45	M20 x40	5
355	500	560	M30 x50	520	415	330	M20 x45	M16 x35	M14 x30	380	300	240	330	270	240	510	415	330	560	450	M24 x45	M20 x40	M16 x35	M24 x45	M20 x40	5

Estremità d'albero - Shaft ends - Extrémité d'arbre - Wellenende

GR.	T	R	RUP1*				RUP2*				RUP3			RUP4		
SIZE	H7 m6		U m6	S	S1	U m6	S	S1	UA _{in} ≥ 16	SA _{in} ≥ 16	S1A _{in} ≥ 16	U, UA	S, SA	S1, S1A	U, UA	S, SA
200	100	180	65	140	110	55	125	95	45 k6	112	82	45 k6	112	86	24 j6	63
225	110	200	70	160	122	60	140	110	50	112	83	50	112	86	28	63
250	125	225	75	160	122	65	140	110	55 m6	125	95	55 m6	125	95	32 k6	80
280	140	250	90	180	128	70	160	122	60	140	110	60	140	110	35	80
315	160	280	95	180	128	80	180	142	70	160	122	65	140	110	45	112
355	180	315	110	200	140	90	180	128	80	180	128	70	160	122	50	112

* RUP1: (U,S,S1)=(UA,SA,S1A) except to: 200_{in} ≥ 4,5 (UA=60, SA=140, S1A=110); 225_{in} ≥ 4,5 (UA=65, SA=140, S1A=102); 280_{in} =5(UA=85, SA=180, S1A=128)

* RUP2: _{in} < 16 (U,S,S1)=(UA,SA,S1A)

GR.	T	R	RU01 - RUV1						RU02 - RUV2				RU03					
			U	S	S1	U	S	S1	U	S	S1	U	S	U	S			
SIZE	H7 m6		i ≤ 12,5	i ≤ 12,5	i ≤ 12,5	i > 12,5	i > 12,5	i > 12,5	i ≤ 50	i ≤ 50	i ≤ 50	i > 50	i > 50	i > 50	i ≤ 250*	i ≤ 250*	i > 250*	i > 250*
200	100	180	50 k6	112	86	45 k6	80	54	40 k6	90	71	35 k6	63	32 k6	80	28 j6	50	
225	110	200	55 m6	125	95	50	90	60	45	112	86	40	70	35	80	32 k6	56	
250	125	225	60	140	110	55 m6	100	70	50	112	86	45	80	40	90	35	63	
280	140	250	70	160	122	60	112	74	55 m6	125	95	50	90	45	112	40	70	
315	160	280	80	180	142	70	125	87	60	140	110	55 m6	100	50	112	45	80	
355	180	315	90	180	128	80	140	88	70	160	122	60	112	55 m6	125	50	90	

* 225 nelle gr. 315 e 355 - 225 for size 315 and 355

Potenze termiche nominali - Nomina thermal power
Puissance thermiques nominales - Nominal Wärmeleistungen

$$P1 \leq (Ptn \times fv \times fm \times fp) + (Pta \times fw) \quad (\text{kW})$$

Ptn (kW) 20°C	size/gr	200	225	250	280	315	355
	without cooling	136	171	209	270	326	402
RUP1	1 fan opposite side motor	224	282	345	446	538	663
	2 fans	286	360	439	567	685	844
	without cooling	88	112	136	171	209	270
RUP2	1 fan opposite side motor	145	185	224	282	345	446
	2 fans	185	235	286	359	439	567
	without cooling	70	88	112	136	171	209
RUP3	1 fan opposite side motor	116	145	185	224	282	345
	2 fans	147	184	235	286	359	439
RU01	without cooling	88	112	136	171	209	270
RUV1	1 fan	176	224	272	342	418	540
RU02	without cooling	70	88	112	136	171	209
RUV2	1 fan	140	176	224	272	342	418

fp: fattore correttivo della temperatura ambiente
factor of correction of ambient temperature

°C	50	40	30	20	10	0
fp	0,63	0,75	0,87	1	1,12	1,25

Potenza termica addizionale - Additional thermal power
Puissance thermique additionnelle - Zusatzthermische Leistung

Raffreddamento con scambiatore acqua-olio - cooling with water-oil exchanger (Tw=15°C)

Pta (kW)	RUP1		RUP2-RU01-RUV1		RUP3-RU02-RUV2	
size	Toil 50°C	Toil 80°C	Toil 50°C	Toil 80°C	Toil 50°C	Toil 80°C
1	89	134	45	68	30	45
2	135	233	69	116	46	78
3	234	349	117	175	79	116
4	350	640	176	320	117	214
5	641	844	321	421	215	281
6	845	1100	422	552	282	369
7	1101	1919	553	960	370	640

fan input shaft mounted execution:
fv input speed coefficient

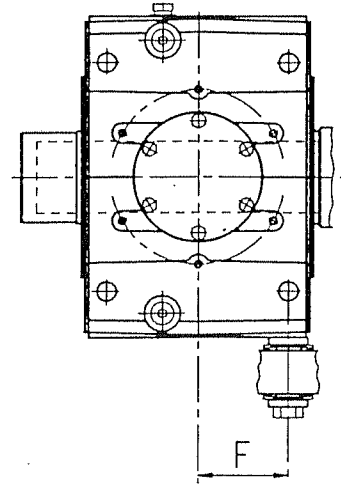
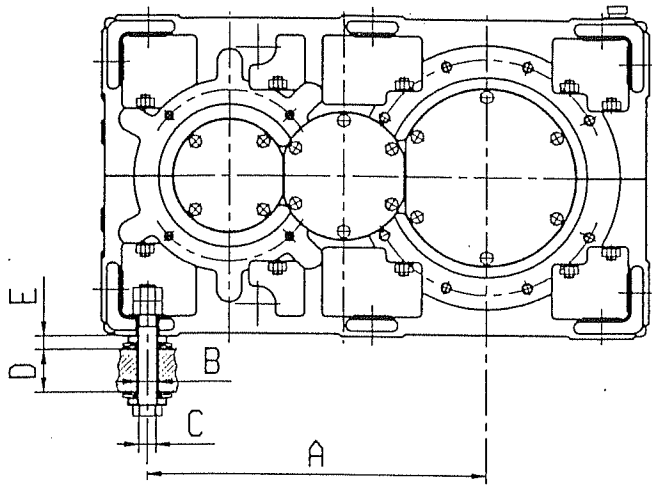
n1 (min-1)	750	1000	1500	1750
fv	0,72	0,83	1	1,1

fm: fattore correttivo della posizione di montaggio
factor of correction of mounting position

fm	n1 (min-1)	1000	1500	2000
RUP1	B6 B7	0,8	0,7	0,55
	B6	0,9	0,75	0,6
RUP2 RU01 RUV1	B7	0,95	0,8	0,65
	B6	0,9	0,75	0,6
RUP3 RU02 RUV2	B7	0,95	0,85	0,7

fw: T water coefficient

Tw	15°C	20°C	25°C	30°C
fw	1	0,85	0,7	0,6



RUP1 RU01 RUV1	A	B	C	D		E	F
				MIN	MAX		
200	360	30	M24	29	55	20	127,5
225	405	30	M24	29	55	20	150
250	450	36	M30	37	70	24	167,5
280	505	39	M33	37	80	24	190
315	605	39	M33	45	80	24	220
355	640	42	M36	45	90	29	240

RUP2 RU02 RUV2	A	B	C	D		E	F
				MIN	MAX		
200	475	30	M24	29	55	20	127,5
225	535	30	M24	29	55	20	150
250	595	36	M30	37	70	24	167,5
280	665	39	M33	37	80	24	190
315	745	39	M33	45	80	24	220
355	835	42	M36	45	90	29	240

RUP3 RU03 RUP4	A	B	C	D		E	F
				MIN	MAX		
200	560	30	M24	29	55	20	127,5
225	635	30	M24	29	55	20	150
250	710	36	M30	37	70	24	167,5
280	795	39	M33	37	80	24	190
315	890	39	M33	45	80	24	220
355	995	42	M36	45	90	29	240

peso approssimativo/estimated weight (kg)

gr/size	RUP1	RUO(V)1	RUP2	RUO(V)2	RUP3	RUO3	RUP4
200	318	338	368	391	407	417	410
225	448	474	516	548	570	583	576
250	625	663	718	762	800	818	809
280	875	927	1012	1074	1117	1141	1129
315	1225	1297	1418	1504	1552	1600	1583
355	1713	1816	1972	2094	2193	2241	2210
400	2400	2543	2758	2929	3067	3133	3095

quantità d'olio approssimativa/estimated oil capacities (l)

SIZE	200			225			250			280			315			355			400		
RU..	1	2	3-4	1	2	3-4	1	2	3-4	1	2	3-4	1	2	3-4	1	2	3-4	1	2	3-4
B3	14	19	22	19	26	30	30	36	42	40	52	60	56	72	84	79	101	118	110	142	164
B6	19	32	43	28	46	59	40	65	83	56	91	116	82	127	168	114	179	235	155	252	331
B7	23	30	37	36	43	53	46	60	73	65	85	103	91	121	149	127	173	210	181	248	294
V5-V6	20	25	28	30	36	40	43	50	56	60	74	79	85	101	112	118	143	156	164	202	221
RUP1-B3	10			14			20			28			40			55			76		

MONTAGGIO E SMONTAGGIO

Il montaggio e lo smontaggio dei riduttori ad albero lento cavo con linguetta, o con unità di bloccaggio avviene mediante l'aiuto di tiranti ed estrattori servendosi del foro filettato in testa all'estremità.

Prima di effettuare il montaggio bisogna pulire e lubrificare le superfici di contatto, per evitare pericoli di grippaggio e di ossidazione.

Per la costruzione della piastra, necessaria per il montaggio, smontaggio e fissaggio assiale (raffigurata a fianco), consigliamo un acciaio di buona qualità e le dimensioni indicate in tabella. Le parti a contatto con l'anello seeger devono essere a spigolo vivo.

Assembly and disassembly of gearboxes with hollow low speed shaft with key or locking assembly is effected by means of a jacking screw and hub puller using the tapped hole at the shaft end.

Before assembly clean and lubricate all mating surfaces to avoid the risk of seizure or oxidation.

For construction of the baseplate for assembly, disassembly, and axially aligned mounting (illustrated in the adjacent figure), we recommend the use of good quality steel and the adoption of the dimensions indicated in the table.

Parts making contact with the circlip must have well-defined corners.

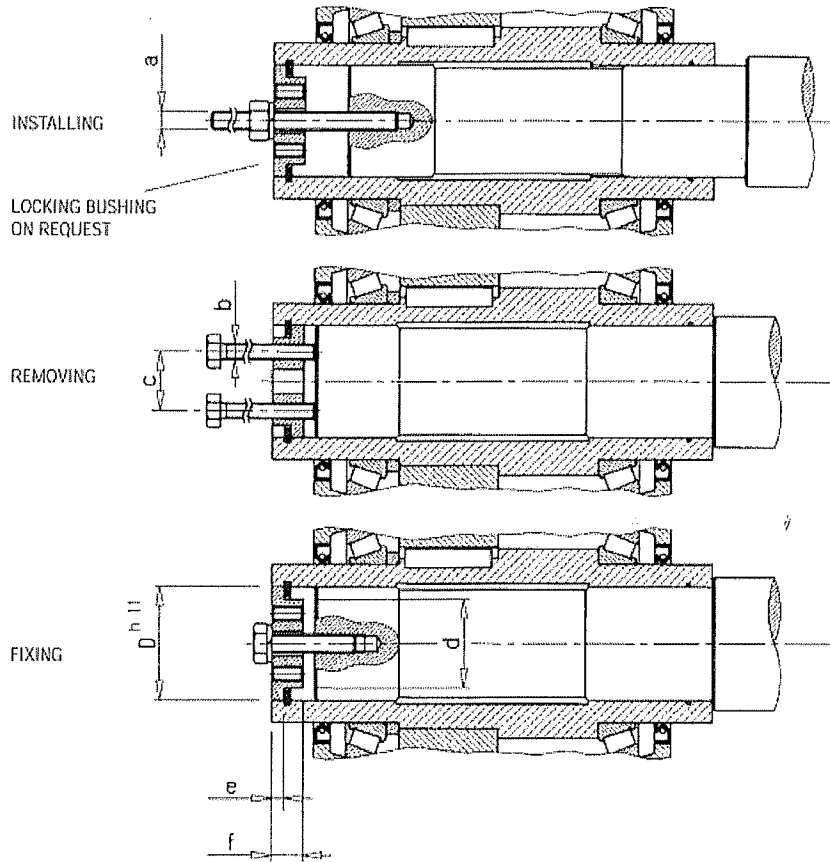
El montaje y el desmontaje de los reductores con eje lento hueco, con claveta o con unidad de bloqueo, se efectúa a través de tirantes y extractores utilizando el agujero roscado dispuesto en el extremo de la extremidad.

Antes de efectuar el montaje se debe limpiar y lubricar las superficies de contacto, para evitar peligros de gripage y de oxidación.

Para la construcción de la tapa necesaria para el montaje, desmontaje y fijación axial (representados a lado), aconsejamos utilizar acero de buena calidad con dimensiones indicadas en la tabla. Las partes a contacto con el anillo seeger deben realizarse a arista viva.

ASSEMBLY AND DISASSEMBLY

MONTAJE Y DESMONTAJE



Grandezza Size Tamaño	200	225	250	280	315	355
a	M 20	M 20	M 20	M 24	M 24	M 24
b	M 14	M 16	M 16	M 18	M 18	M 20
c	55	60	71	85	95	110
∅ D	100	110	125	140	160	180
∅ d	80	88	102	117	134	150
e	10	11	12	14	16	18
f	23	26	28	32	36	40
Seeger	1100	1110	1125	1140	1160	1180

LIVELLI MEDI DI PRESSIONE SONORA / MEAN SOUND PRESSURE LEVEL (SPL (dB(A)))

GR. size	RUP1		RUO1 RUV1		RUP2		RUO2 RUV2		RUP3-RUP4		RUO3	
	i≤2.5	i>2.5	i≤14	i>14	i≤14	i>14	i≤50	i>50	i≤125	i>125	i≤250	i>250
200	86	82	84	79	80	77	79	74	75	70	75	70
225	87	83	85	80	81	78	80	75	76	73	76	71
250	89	85	87	82	83	80	82	77	78	75	78	73
280	91	87	89	84	85	82	84	79	80	77	80	75
315	93	89	91	86	87	84	86	81	82	79	82	78
355	95	91	93	88	89	86	88	83	84	81	84	80